



(12) 实用新型专利

(10) 授权公告号 CN 203235705 U

(45) 授权公告日 2013. 10. 16

(21) 申请号 201320196567. 1

(22) 申请日 2013. 04. 18

(73) 专利权人 内蒙古电力勘测设计院

地址 010010 内蒙古自治区呼和浩特市锡林南路 209 号

(72) 发明人 包紫光 彭怀午 杨晓峰 达赖

(51) Int. Cl.

B08B 3/02(2006. 01)

B08B 13/00(2006. 01)

(ESM) 同样的发明创造已同日申请发明专利

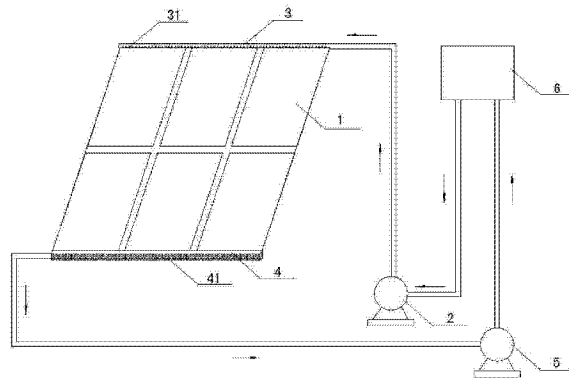
权利要求书2页 说明书5页 附图2页

(54) 实用新型名称

太阳能光伏组件的自动清洗装置

(57) 摘要

本实用新型提出了一种太阳能光伏组件的自动清洗装置,属于太阳能光伏电站的技术领域,所述装置包括:清洗系统,包括冲洗管和冲洗孔口;溶液过滤系统,包括积液槽和过滤棉;溶液循环系统,包括储液箱、溶液供给泵、溶液循环泵及多条连接管路,储液箱与溶液供给泵连接,溶液供给泵与冲洗管连接,溶液循环泵一端与积液槽连接,另一端与储液箱连接;控制系统,包括污染物传感器和控制器,控制器通过无线或有线连接与污染物传感器连接,污染物传感器用于当污染物测量值超过阈值时发送信号至控制器,控制器用于根据污染物传感器的信号控制所述溶液供给泵和溶液循环泵开启清洗过程。本方案解决了自动化程度不高、溶液不可自动选择、溶液利用率低的技术问题。



1. 太阳能光伏组件的自动清洗装置,其特征在于,包括:
清洗系统,包括冲洗管和分布于冲洗管上的冲洗孔口;
溶液过滤系统,包括积液槽和放置于积液槽内的过滤棉;
溶液循环系统,包括储液箱、溶液供给泵、溶液循环泵及多条连接管路,储液箱通过连接管路与溶液供给泵连接,溶液供给泵通过连接管路与清洗系统的冲洗管连接,溶液循环泵一端通过连接管路与溶液过滤系统的积液槽连接,另一端通过连接管路与储液箱连接;
控制系统,包括位于光伏组件表面的污染物传感器和控制溶液供给泵和溶液循环泵的控制装置,控制装置通过无线或有线连接与污染物传感器连接,污染物传感器用于当污染物测量值超过阈值时发送信号至控制装置,控制装置用于根据污染物传感器的信号控制所述溶液供给泵和溶液循环泵开启清洗过程。
2. 根据权利要求1所述的自动清洗装置,其特征在于:
所述冲洗管位于光伏组件边框的上沿并紧贴边框;以及
所述积液槽位于光伏组件边框的下沿。
3. 根据权利要求1所述的自动清洗装置,其特征在于:
所述控制装置包括单片机或小型工业控制计算机。
4. 根据权利要求1所述的自动清洗装置,其特征在于:
所述控制系统还包括用于获取周围环境温度的环境温度传感器。
5. 根据权利要求4所述的自动清洗装置,其特征在于:
所述控制装置还通过有线或无线连接与环境温度传感器连接,用于接收到污染物传感器的信号后,根据环境温度传感器发送的温度信号以及污染物信息获得清洗工作介质的选择结果。
6. 根据权利要求5所述的自动清洗装置,其特征在于:
所述控制装置包括显示器,控制装置发送显示信号以将所述选择结果显示在显示器中。
7. 根据权利要求5所述的自动清洗装置,其特征在于:
所述溶液循环系统还包括一个或多个清洗工作介质提供器,所述一个或多个清洗工作介质提供器的每个都包括清洗工作介质储液槽、阀门或供液泵、以及连接管道,所述清洗工作介质储液槽通过连接管道连接所述阀门或供液泵,所述阀门或供液泵通过连接管道与所述储液箱连接。
8. 根据权利要求7所述的自动清洗装置,其特征在于:
所述控制装置的控制装置通过有线或无线连接与所述一个或多个清洗工作介质提供器的所述阀门或供液泵连接,所述控制装置还用于根据清洗工作介质的所述选择结果,控制一个或多个清洗工作介质提供器的阀门或供液泵的开启或关闭,以将适当配比的清洗工作介质注入储液箱中,然后发送信号至溶液供给泵和溶液循环泵以启动对光伏组件的清洗。
9. 根据权利要求7所述的自动清洗装置,其特征在于:
所述溶液循环系统还包括废液处理器,废液处理器包括废液储藏槽、多个阀门或泵、以及管道,废液储藏槽一端通过阀门或泵与储液箱以管道相连,另一端通过一个或多个阀门或泵与所述一个或多个清洗工作介质提供器一一以管道相连。
10. 根据权利要求9所述的自动清洗装置,其特征在于:
所述控制装置的控制装置通过有线或无线连接与废液处理器的多个阀门或泵相连,所述

控制器还用于判断清洗工作介质的所述选择结果和所述储液箱中存储的当前清洗工作介质是否一致,若不一致,则控制废液储藏槽和储液箱之间的阀门或泵开启,将储液箱中的当前清洗工作介质注入废液储藏槽中,然后根据所述选择结果控制一个或多个清洗工作介质提供器的阀门或供液泵的开启或关闭,将适当配比的清洗工作介质注入储液箱中,最后发送信号至溶液供给泵和溶液循环泵以启动对光伏组件的清洗;若一致,则直接发送信号至溶液供给泵和溶液循环泵以启动对光伏组件的清洗。

11. 根据权利要求 9 所述的自动清洗装置,其特征在于:

所述废液处理器用于对废液储藏槽中的废液进行处理,并将处理后的溶液分别注入相应的清洗工作介质提供器的清洗工作介质储液槽中。

12. 根据权利要求 1-11 中任一权利要求所述的自动清洗装置,其特征在于:

所述污染物传感器还包括计时器,所述污染物传感器还用于当计时器的计时值达到预定值时再次获取测量厚度值,如果厚度值小于阈值,则发送停止信号至控制器;以及所述控制器还用于根据停止信号发出关闭信号至溶液供给泵和溶液循环泵。

太阳能光伏组件的自动清洗装置

技术领域

[0001] 本实用新型涉及太阳能光伏电站,特别是一种太阳能光伏电站的光伏组件的自动清洗装置。

背景技术

[0002] 随着常规能源短缺问题的日益严峻,环保和节能意识的不断提高,开发和利用可再生能源已成为可持续发展的能源战略。利用光生伏打效应直接将太阳能转换为电能的太阳能光伏发电是新能源和可再生能源的重要组成部分,被认为是当前世界上最有发展前景的新能源技术,是最有潜力的电力来源。

[0003] 太阳能光伏组件作为发电的基本单元,其转换效率直接影响到太阳能光伏电站的发电量。大型太阳能光伏电站大多建立在太阳能资源丰富但生态脆弱、水资源匮乏的西部地区的山区、荒漠、或戈壁等自然环境中。长时间处于自然环境中,灰尘或其它污染物就会附着在光伏组件的表面,会降低其对太阳能的转换效率,从而影响光伏电站的发电量,严重时会导致局部产生热斑效应,进一步影响光伏组件使用性能及寿命。可见,对光伏组件定期除尘(污)非常必要。

[0004] 目前对大型太阳能光伏电站除尘(污)传统做法主要有:一、用水车高压水枪喷射清洗;二、人工擦拭。第一种做法的缺点是水资源浪费较大,同时对于寒冷地区,清洗会受到季节温度影响。第二种做法的缺点是需要投入较多的人力物力,同时人工作业存在一定的安全隐患。对光伏组件除尘的现有技术中,总的来说存在如下几种弊端:1、单纯依靠刮、刷、辊等往复运动于组件表面进行除尘,这类做法的弊端有:(1)除尘效果不好,(2)有机械传动部件,易出现故障,(3)容易造成光伏组件表面划伤,(4)清洁部件需定期自洁或更换,增加成本投入;2、单纯依靠水(雨水)冲刷、喷淋进行组件表面除尘,这类做法的弊端是:清洁介质局限于水(雨水),运行会受到环境温度限制;3、将刮、刷、辊等与水系统结合使用,这类做法的弊端是:结构过于复杂,投资太高,推广性差。以上三类技术中,在适合的条件下,从除尘效果及投资来看,单纯依靠水除尘的性价比最高。

实用新型内容

[0005] 本实用新型提出了一种太阳能光伏组件的自动清洗装置,解决了例如自动化程度不高、溶液不可自动选择、溶液利用率低等问题,提高了清洗的自动化程度,并增加了清洗溶液的科学选择能力和循环利用能力,更有利于对光伏组件和周围环境的保护。

[0006] 本实用新型提出的太阳能光伏组件的自动清洗装置,包括:清洗系统,包括冲洗管和分布于冲洗管上的冲洗孔口;溶液过滤系统,包括积液槽和放置于积液槽内的过滤棉;溶液循环系统,包括储液箱、溶液供给泵、溶液循环泵及多条连接管路,储液箱通过连接管路与溶液供给泵连接,溶液供给泵通过连接管路与清洗系统的冲洗管连接,溶液循环泵一端通过连接管路与溶液过滤系统的积液槽连接,另一端通过连接管路与储液箱连接;控制系统,包括位于光伏组件表面的污染物传感器和控制溶液供给泵和溶液循环泵的控制

控制器通过无线或有线连接与污染物传感器连接,污染物传感器用于当污染物测量值超过阈值时发送信号至控制器,控制器用于根据污染物传感器的信号控制所述溶液供给泵和溶液循环泵开启清洗过程。

[0007] 根据本实用新型的另一面,所述冲洗管位于光伏组件边框的上沿并紧贴边框;以及所述积液槽位于光伏组件边框的下沿。

[0008] 根据本实用新型的另一面,所述控制器包括单片机或小型工业控制计算机。

[0009] 根据本实用新型的另一面,所述控制系统还包括用于获取周围环境温度的环境温度传感器。

[0010] 根据本实用新型的另一面,所述控制器还通过有线或无线连接与环境温度传感器连接,用于接收到污染物传感器的信号后,根据环境温度传感器发送的温度信号以及污染物信息获得清洗工作介质的选择结果。

[0011] 根据本实用新型的另一面,所述控制器包括显示器,控制器发送显示信号以将所述选择结果显示在显示器中。

[0012] 根据本实用新型的另一面,所述溶液循环系统还包括一个或多个清洗工作介质提供器,所述一个或多个清洗工作介质提供器的每个都包括清洗工作介质储液槽、阀门或供液泵、以及连接管道,所述清洗工作介质储液槽通过连接管道连接所述阀门或供液泵,所述阀门或供液泵通过连接管道与所述储液箱连接。

[0013] 根据本实用新型的另一面,所述控制系统的控制器通过有线或无线连接与所述一个或多个清洗工作介质提供器的所述阀门或供液泵连接,所述控制器还用于根据清洗工作介质的所述选择结果,控制一个或多个清洗工作介质提供器的阀门或供液泵的开启或关闭,以将适当配比的清洗工作介质注入储液箱中,然后发送信号至溶液供给泵和溶液循环泵以启动对光伏组件的清洗。

[0014] 根据本实用新型的另一面,所述溶液循环系统还包括废液处理器,废液处理器包括废液储藏槽、多个阀门或泵、以及管道,废液储藏槽一端通过阀门或泵与储液箱以管道相连,另一端通过一个或多个阀门或泵与所述一个或多个清洗工作介质提供器一一以管道相连。

[0015] 根据本实用新型的另一面,所述控制系统的控制器通过有线或无线连接与废液处理器的多个阀门或泵相连,所述控制器还用于判断清洗工作介质的所述选择结果和所述储液箱中存储的当前清洗工作介质是否一致,若不一致,则控制废液储藏槽和储液箱之间的阀门或泵开启,将储液箱中的当前清洗工作介质注入废液储藏槽中,然后根据所述选择结果控制一个或多个清洗工作介质提供器的阀门或供液泵的开启或关闭,将适当配比的清洗工作介质注入储液箱中,最后发送信号至溶液供给泵和溶液循环泵以启动对光伏组件的清洗;若一致,则直接发送信号至溶液供给泵和溶液循环泵以启动对光伏组件的清洗。

[0016] 根据本实用新型的另一面,所述废液处理器用于对废液储藏槽中的废液进行处理,并将处理后的溶液分别注入相应的清洗工作介质提供器的清洗工作介质储液槽中。

[0017] 根据本实用新型的另一面,所述污染物传感器还包括计时器,所述污染物传感器还用于当计时器的计时值达到预定值时再次获取测量厚度值,如果厚度值小于阈值,则发送停止信号至控制器;以及所述控制器还用于根据停止信号发出关闭信号至溶液供给泵和溶液循环泵。

附图说明

[0018] 图 1 是根据本实用新型的太阳能光伏组件自动清洗装置的部分组件的示意图；

[0019] 图 2 是根据本实用新型的太阳能光伏组件自动清洗装置的部分运行流程的示意图。

具体实施方式

[0020] 本实用新型提出的太阳能光伏组件的自动清洗装置包括：清洗系统、溶液过滤系统、溶液循环系统和控制系统。

[0021] 如图 1 所示，清洗系统包含冲洗管 3 和冲洗管上均匀分布冲洗孔口 31。冲洗管位于光伏组件 1 边框的上沿，紧贴边框，不会对光伏组件 1 造成遮挡。

[0022] 溶液过滤系统包含积液槽 4 和积液槽内放置的价格低廉的过滤棉 41。积液槽位于光伏组件 1 边框下沿，不会对光伏组件 1 造成遮挡。

[0023] 溶液循环系统包含储液箱 6、溶液供给泵 2、溶液循环泵 5 及多条连接管路。如图 1 所示，储液箱 6 通过连接管路与溶液供给泵 2 连接，溶液供给泵 2 通过连接管路与清洗系统的冲洗管 3 连接，溶液过滤系统的积液槽 4 通过连接管路与溶液循环泵 5 连接，溶液循环泵 5 通过连接管路与储液箱 6 连接。

[0024] 控制系统包括位于光伏组件表面的污染物传感器（未示出）和可控制溶液供给泵 2 和溶液循环泵 5 开启关闭的控制器（未示出）。所述控制器可包括单片机等控制设备，还可包括小型工业控制计算机。所述控制系统还包括环境温度传感器，可获取周围环境的温度。

[0025] 根据本实用新型的第一实施例，例如单片机或小型工业控制计算机等控制器可获得环境温度传感器发送的环境温度值，与存储在控制器中的温度阈值作比较，根据比较结果以及其他因素（例如污染物种类等信息）做出清洗工作介质（例如用于清洗光伏组件的清洗液）的选择提示，所述提示可以显示在控制器的显示装置上。

[0026] 在本实用新型的另一实施例中，所述溶液循环系统还包括一个或多个清洗工作介质提供器，每个清洗工作介质提供器都包括清洗工作介质储液槽、阀门或供液泵、以及连接管道。所述清洗工作介质储液槽通过管道连接所述阀门或供液泵，所述阀门或供液泵通过管道与所述储液箱 6 连接。在这一实施例中，所述控制系统的控制器可控制所述阀门或供液泵。具体地，所述控制器可根据温度传感器感测的环境温度值、周围环境的主要污染物等因素确定所需的清洗工作介质（可通过预先存储的温度阈值、污染物种类以及与适当的清洗工作介质的对应表得出），控制多个清洗工作介质提供器的阀门或供液泵的开启或关闭，得到适当配比的清洗工作介质。这些清洗工作介质被自动流入或泵入所述溶液循环系统的储液箱 6 中。例如，控制器中存储了这一信息“温度 >0 度，污染物：灰尘，清洗工作介质-水”，“温度 <0 度，污染物：灰尘，清洗工作介质-低熔点溶液”，多个清洗工作介质提供器包括水提供器和低熔点溶液提供器，当温度传感器的温度为零下时，控制器控制低熔点溶液提供器的阀门或泵打开，控制水提供器的阀门或泵关闭，从而将低熔点溶液注入储液箱 6 中。这一具体案例仅为示例，不作为对本实用新型的限制。可根据周围环境的复杂度增加或减少清洗工作介质提供器的数量，并根据具体情况调整控制器的预设参数和清洗工作介质配比。

[0027] 在本实用新型的另一实施例中,储液箱 6 还通过阀门或泵与废液处理器连接,在控制器的控制下将储液箱中不用的废液注入或泵入废液处理器的废液储藏槽中。废液处理器还通过多个阀门或泵与多个清洗工作介质提供器连接,每个阀门或泵对应一个清洗工作介质提供器,废液处理器对废液储藏槽中的废液处理后,将处理后的液体泵入相应清洗工作介质提供器的储液槽中以循环利用。

[0028] 本实用新型中各种电力设备(例如所有泵、控制器等)的电源就地取自太阳能光伏电站发出的电能。同时,本实用新型提出的各个装置可以选装,这样便可针对不同环境情况选择不同的系统配置,以简化系统结构和节省成本。例如对于废液循环系统(包括清洗工作介质提供器和废液处理器两者之一或全部)来说,当污染物仅为灰尘且常年环境温度高于零摄氏度时,可以不使用废液循环系统,因为可以常年使用水作为清洗液;而在污染物为多重污染物并存(如灰尘、烟气、不同工厂尾气)且比例经常变化的情况(例如根据温度和污染物种类需要时常更换清洗剂)下,可使用废液循环系统。

[0029] 本实用新型的太阳能光伏组件自动清洗装置的部分运行流程如图 2 所示。

[0030] 选择及填充清洗工作介质:根据光伏电站所在地常年主要污染物的种类、特点和该地环境特点选择清洗工作介质,注入储液箱。例如,若光伏电站所在地常年主要污染物为灰尘,同时该地全年气温高于零摄氏度,则该地适合选用价格低廉的水作为清洗工作介质;若光伏电站所在地常年主要污染物为灰尘,但该地冬季气温会降至零摄氏度以下,则该地适合在气温高于零摄氏度时段内采用水作为清洗工作介质,在气温低于零摄氏度时段内采用低熔点溶液作为清洗介质;若光伏电站所在地主要污染物为工厂排出尾气时,则该地宜选用适合污染物的免自洁的溶液作为清洗工作介质。其中,控制器可根据温度传感器发送的环境温度值、预设的污染物种类等信息获得清洗工作介质的配比,发送控制信号至与储液箱连接的多个清洗工作介质提供器的阀门或泵,控制所述阀门或泵的开启或关闭,将相应清洗工作介质自动注入储液箱中。

[0031] 对位于光伏组件表面的污染物传感器设定污染物厚度阈值,当测量值超过阈值时,污染物传感器将信号传递给控制器,控制器将发出动作信号开启溶液供给泵及溶液循环泵,从而启动清洗装置。

[0032] 溶液供给泵通过连接管路将清洗工作介质送入冲洗管中,清洗溶液在压力作用下经冲洗孔口喷出,沿光伏组件表面自上而下均匀的冲刷,冲刷后携带污染物的清洗溶液流入位于光伏组件边框下沿的积液槽,在积液槽中经过过滤棉的过滤沉淀,继续下流至积液槽的下部,在坡度的作用下流至溶液循环管路,经过滤后的清洗溶液最后经溶液循环泵送入储液箱中,形成循环。

[0033] 经过设定时间的清洗后,污染物传感器再次对光伏组件表面进行测量,测量值与阈值进行比较,直到测量值小于阈值时,污染物传感器将信号传递给控制器,控制器发出动作信号关闭溶液供给泵及溶液循环泵,完成清洗。

[0034] 可对储液箱内清洗工作介质进行判断,在填充清洗工作介质之前,控制器判断储液箱中的原有液体是否是选择的清洗工作介质(例如控制器可存储上次清洗工作介质的配比情况,与这次的判断作比较),如果是,则不再发送控制信号控制清洗工作介质进行注入;如果不是,那么控制与储液箱相连的废液处理器的阀门或泵,使其开启,将储液箱的原有液体注入废液处理器的废液储藏槽中,清空储液箱,并根据所选择的清洗工作介质的配比,发

送控制信号至与储液箱连接的多个清洗工作介质提供器的阀门或泵,控制所述阀门或泵的开启或关闭,将相应清洗工作介质自动注入储液箱中。废液处理器对废液储藏槽的废液处理后,将处理后的液体分别注入与废液处理器连接的相应清洗工作介质提供器中,以循环利用清洗工作介质。

[0035] 本实用新型提出的光伏组件自动清洗装置具有以下优点:光伏组件清洗的高度自动化,清洗液装填和循环的高度自动化。具体的,可根据污染物的特点和环境特点选择液体清洗工作介质;污染物传感器可将污染物厚度信号传递给控制器,用来控制溶液供给泵和溶液循环泵的启停;冲洗管位于光伏组件边框的上沿,紧贴边框,不会对组件造成遮挡;在溶液供给泵压力作用下均匀分布的冲洗孔口可自上而下均匀冲刷光伏组件表面,冲洗效果好;积液槽位于光伏组件边框下沿,不会对组件造成遮挡,同时积液槽设计为一定坡度,有利于清洗工作介质回收;廉价的过滤棉使用一定时期后经清洗后可反复使用,过滤成本低;溶液供给泵与溶液循环泵为适用于不同清洗工作介质的多功能泵;实现了清洗工作介质的循环使用,具有一定的环境意义;采用封闭的储液箱,占地范围小,同时避免清洗工作介质遭到污染;各种电力设备的电源就地取自光伏电站发出的电能。

[0036] 应注意,本实用新型所提出的具体实施方式及应用领域仅为说明的目的,并不作为对本实用新型保护范围的限制,本领域技术人员可对本实用新型的具体实施方式进行修改,以满足实际需要。例如冲洗孔口可用其它类型或形状的喷管、喷头等替代,过滤装置可用其它过滤设备替代,储液箱可用其它的储液装置替代、控制器的具体控制方式可根据周围环境和温度进行调整等。

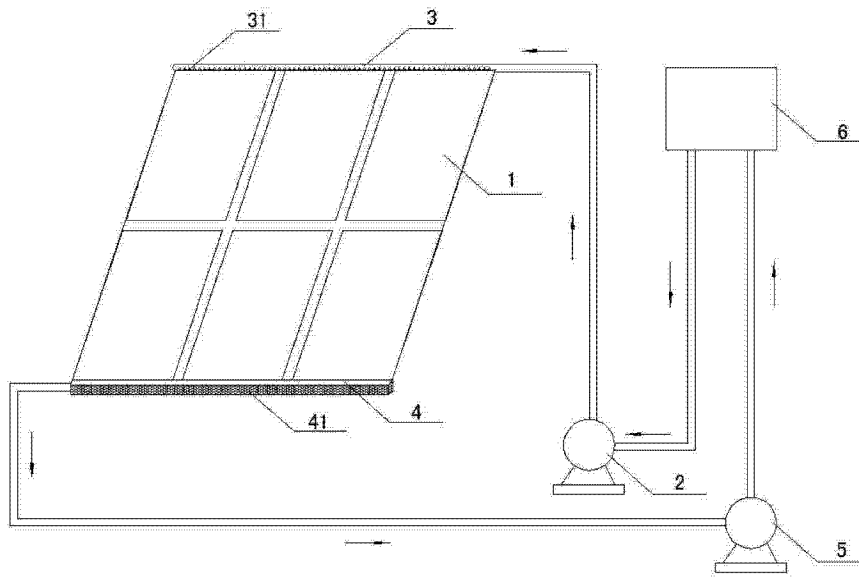


图 1

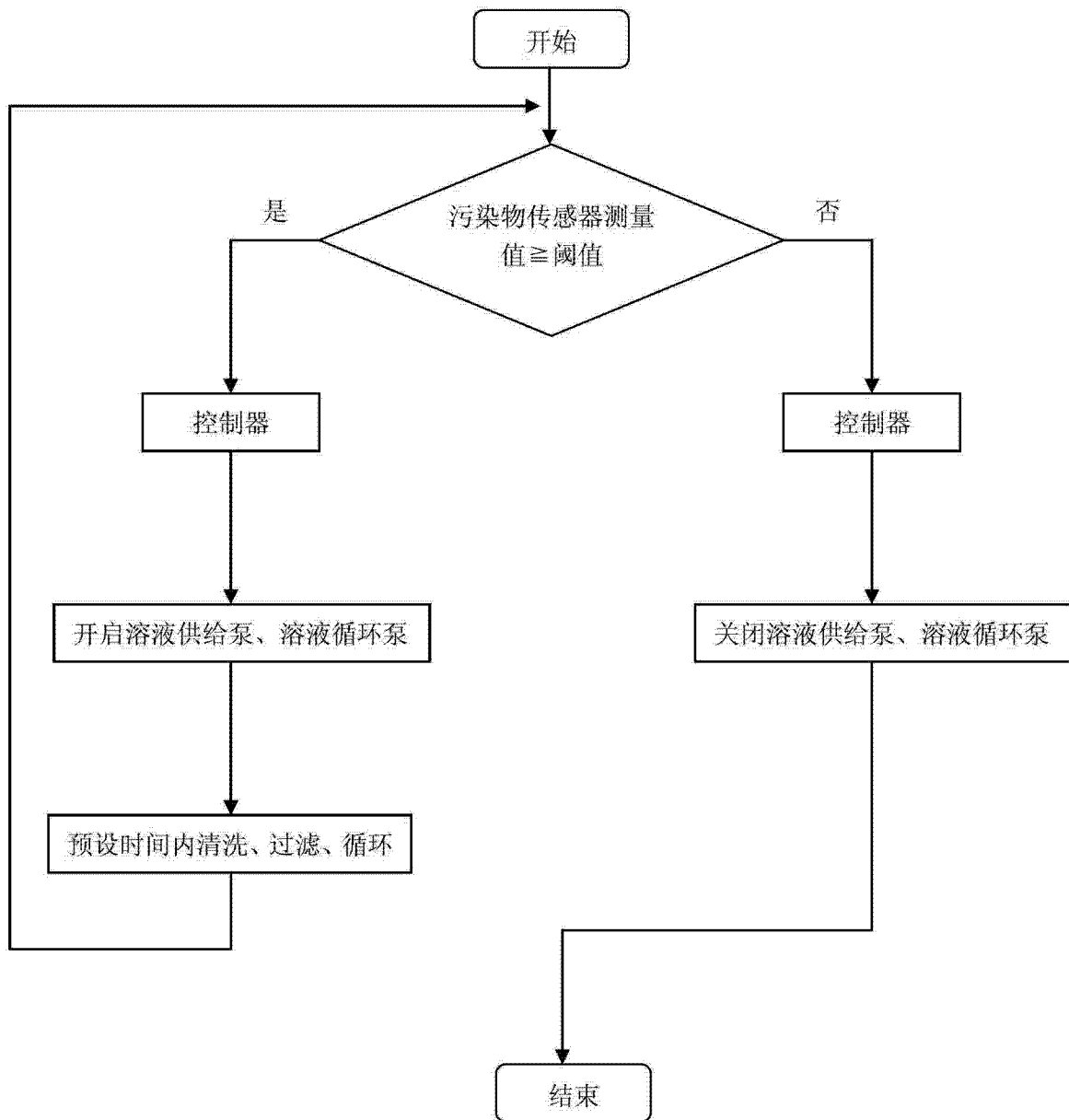


图 2