

(12) NACH DEM VERTRAG ÜBER DIE INTERNATIONALE ZUSAMMENARBEIT AUF DEM GEBIET DES  
PATENTWESENS (PCT) VERÖFFENTLICHTE INTERNATIONALE ANMELDUNG

(19) Weltorganisation für geistiges  
Eigentum

Internationales Büro

(43) Internationales  
Veröffentlichungsdatum  
24. November 2016 (24.11.2016)



(10) Internationale Veröffentlichungsnummer  
**WO 2016/184621 A3**

(51) Internationale Patentklassifikation:  
F16F 9/32 (2006.01)

(21) Internationales Aktenzeichen: PCT/EP2016/058475

(22) Internationales Anmeldedatum:  
18. April 2016 (18.04.2016)

(25) Einreichungssprache: Deutsch

(26) Veröffentlichungssprache: Deutsch

(30) Angaben zur Priorität:  
10 2015 209 179.1 20. Mai 2015 (20.05.2015) DE

(71) Anmelder: ZF FRIEDRICHSHAFEN AG [DE/DE];  
Graf-von-Soden-Platz 1, 88046 Friedrichshafen (DE).

(72) Erfinder: ZEISSNER, Bernd; Bleichwasen 2, 97332  
Volkach (DE). MANGER, Thomas; Gartenstrasse 10,  
97535 Wasserlosen (DE). SCHMITT, Stefan; Albrecht-  
Dürer-Straße 21, 97469 Gochsheim (DE).

(81) Bestimmungsstaaten (soweit nicht anders angegeben, für  
jede verfügbare nationale Schutzrechtsart): AE, AG, AL,

AM, AO, AT, AU, AZ, BA, BB, BG, BH, BN, BR, BW,  
BY, BZ, CA, CH, CL, CN, CO, CR, CU, CZ, DK, DM,  
DO, DZ, EC, EE, EG, ES, FI, GB, GD, GE, GH, GM, GT,  
HN, HR, HU, ID, IL, IN, IR, IS, JP, KE, KG, KN, KP, KR,  
KZ, LA, LC, LK, LR, LS, LU, LY, MA, MD, ME, MG,  
MK, MN, MW, MX, MY, MZ, NA, NG, NI, NO, NZ, OM,  
PA, PE, PG, PH, PL, PT, QA, RO, RS, RU, RW, SA, SC,  
SD, SE, SG, SK, SL, SM, ST, SV, SY, TH, TJ, TM, TN,  
TR, TT, TZ, UA, UG, US, UZ, VC, VN, ZA, ZM, ZW.

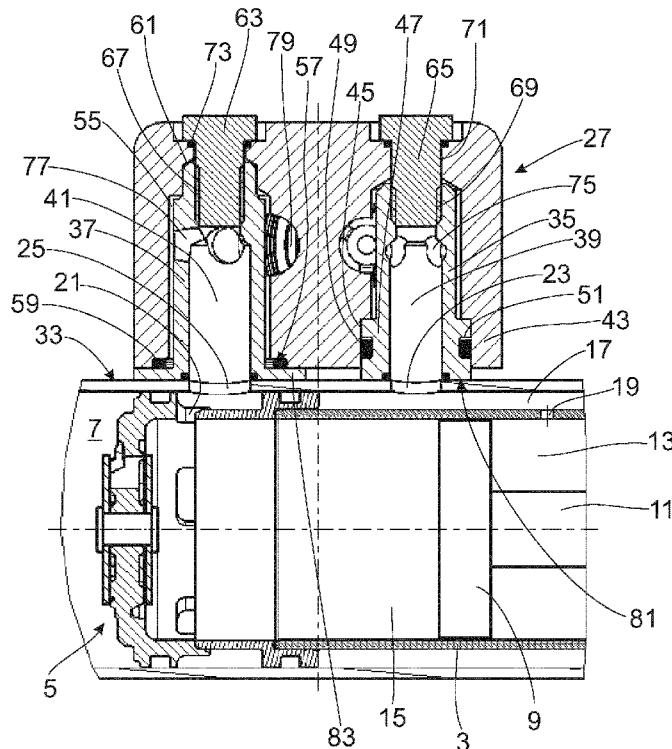
(84) Bestimmungsstaaten (soweit nicht anders angegeben, für  
jede verfügbare regionale Schutzrechtsart): ARIPO (BW,  
GH, GM, KE, LR, LS, MW, MZ, NA, RW, SD, SL, ST,  
SZ, TZ, UG, ZM, ZW), eurasisches (AM, AZ, BY, KG,  
KZ, RU, TJ, TM), europäisches (AL, AT, BE, BG, CH,  
CY, CZ, DE, DK, EE, ES, FI, FR, GB, GR, HR, HU, IE,  
IS, IT, LT, LU, LV, MC, MK, MT, NL, NO, PL, PT, RO,  
RS, SE, SI, SK, SM, TR), OAPI (BF, BJ, CF, CG, CI, CM,  
GA, GN, GQ, GW, KM, ML, MR, NE, SN, TD, TG).

[Fortsetzung auf der nächsten Seite]

(54) Title: CYLINDER TUBE COMPRISING AN OUTER HOUSING

(54) Bezeichnung : ZYLINDERROHR MIT EINEM AUSSENGEHÄUSE

Fig. 1



(57) Abstract: The invention relates to a cylinder tube comprising an outer housing secured to a cylinder tube-side connecting surface by means of at least two mounting sleeves that conduct a working medium, each mounting sleeve overlapping with a connecting opening of the cylinder, and the sleeves being secured to said connecting surface in a bonded manner.

(57) Zusammenfassung: Zylinderrohr mit einem Außengehäuse  
Zylinderrohr mit einem Außengehäuse, wobei das Außengehäuse auf einer zylinderrohrseitigen Anschlussfläche mittels mindestens zweier ein Arbeitsmedium führenden Befestigungshülsen fixiert ist, wobei die Befestigungshülse mit jeweils einer Anschlussöffnung des Zylinders in Überdeckung stehen, wobei die Befestigungshülsen stoffschlüssig auf der Anschlussfläche fixiert sind.

WO 2016/184621 A3



**Veröffentlicht:**

- *mit internationalem Recherchenbericht (Artikel 21 Absatz 3)*
- *vor Ablauf der für Änderungen der Ansprüche geltenden Frist; Veröffentlichung wird wiederholt, falls Änderungen eingehen (Regel 48 Absatz 2 Buchstabe h)*

**(88) Veröffentlichungsdatum des internationalen  
Recherchenberichts:**

2. März 2017

INTERNATIONAL SEARCH REPORT

International application No  
PCT/EP2016/058475

A. CLASSIFICATION OF SUBJECT MATTER  
INV. F16F9/32  
ADD.  
According to International Patent Classification (IPC) or to both national classification and IPC

B. FIELDS SEARCHED  
Minimum documentation searched (classification system followed by classification symbols)  
F16F

Documentation searched other than minimum documentation to the extent that such documents are included in the fields searched

Electronic data base consulted during the international search (name of data base and, where practicable, search terms used)  
EPO-Internal, WPI Data

C. DOCUMENTS CONSIDERED TO BE RELEVANT

Category*	Citation of document, with indication, where appropriate, of the relevant passages	Relevant to claim No.
X	US 5 301 412 A (HAHN ALBIN [DE] ET AL) 12 April 1994 (1994-04-12)	1,6,7,9
A	abstract column 2, lines 43-45 column 3, lines 15-23,35-46 column 4, lines 6-17,52-55 column 7, lines 18-21,34-36,55-59 column 8, lines 31-46 figures 1-5a	2
A	----- DE 10 2012 209065 A1 (HITACHI AUTOMOTIVE SYSTEMS LTD [JP]) 6 December 2012 (2012-12-06) paragraph [0075] figure 10 ----- -/--	1,6

Further documents are listed in the continuation of Box C.

See patent family annex.

\* Special categories of cited documents :

"A" document defining the general state of the art which is not considered to be of particular relevance

"E" earlier application or patent but published on or after the international filing date

"L" document which may throw doubts on priority claim(s) or which is cited to establish the publication date of another citation or other special reason (as specified)

"O" document referring to an oral disclosure, use, exhibition or other means

"P" document published prior to the international filing date but later than the priority date claimed

"T" later document published after the international filing date or priority date and not in conflict with the application but cited to understand the principle or theory underlying the invention

"X" document of particular relevance; the claimed invention cannot be considered novel or cannot be considered to involve an inventive step when the document is taken alone

"Y" document of particular relevance; the claimed invention cannot be considered to involve an inventive step when the document is combined with one or more other such documents, such combination being obvious to a person skilled in the art

"&" document member of the same patent family

Date of the actual completion of the international search

12 January 2017

Date of mailing of the international search report

19/01/2017

Name and mailing address of the ISA/

European Patent Office, P.B. 5818 Patentlaan 2  
NL - 2280 HV Rijswijk  
Tel. (+31-70) 340-2040,  
Fax: (+31-70) 340-3016

Authorized officer

Blazquez Lainez, R

## INTERNATIONAL SEARCH REPORT

International application No  
PCT/EP2016/058475

C(Continuation). DOCUMENTS CONSIDERED TO BE RELEVANT		
Category*	Citation of document, with indication, where appropriate, of the relevant passages	Relevant to claim No.
X	US 2009/293714 A1 (BORN FRANK [DE] ET AL) 3 December 2009 (2009-12-03)	1,3-5,9
A	paragraphs [0073] - [0075], [0097] - [0099] figures 1a,1b,13-15 -----	2,7,8
Y	DE 44 23 515 A1 (FICHTEL & SACHS AG [DE]) 26 January 1995 (1995-01-26)	1,3-9
A	column 3, line 61 - column 4, line 11 abstract figures 1,2 -----	2
Y	GB 2 164 723 A (BOGE GMBH) 26 March 1986 (1986-03-26)	1,3-9
A	page 4, lines 21-36 abstract figures 1-4 -----	2

**INTERNATIONAL SEARCH REPORT**

International application No.  
**PCT/EP2016/058475**

**Box No. II Observations where certain claims were found unsearchable (Continuation of item 2 of first sheet)**

This international search report has not been established in respect of certain claims under Article 17(2)(a) for the following reasons:

- 1.  Claims Nos.:  
because they relate to subject matter not required to be searched by this Authority, namely:
  
- 2.  Claims Nos.:  
because they relate to parts of the international application that do not comply with the prescribed requirements to such an extent that no meaningful international search can be carried out, specifically:
  
- 3.  Claims Nos.:  
because they are dependent claims and are not drafted in accordance with the second and third sentences of Rule 6.4(a).

**Box No. III Observations where unity of invention is lacking (Continuation of item 3 of first sheet)**

This International Searching Authority found multiple inventions in this international application, as follows:

**see additional sheet**

- 1.  As all required additional search fees were timely paid by the applicant, this international search report covers all searchable claims.
- 2.  As all searchable claims could be searched without effort justifying additional fees, this Authority did not invite payment of additional fees.
- 3.  As only some of the required additional search fees were timely paid by the applicant, this international search report covers only those claims for which fees were paid, specifically claims Nos.:
  
- 4.  No required additional search fees were timely paid by the applicant. Consequently, this international search report is restricted to the invention first mentioned in the claims; it is covered by claims Nos.:

- Remark on Protest**
- The additional search fees were accompanied by the applicant's protest and, where applicable, the payment of a protest fee.
  - The additional search fees were accompanied by the applicant's protest but the applicable protest fee was not paid within the time limit specified in the invitation.
  - No protest accompanied the payment of additional search fees.

The International Searching Authority has found that this international application contains multiple (groups of) inventions, as follows:

1. Claims 1, 2, 6, 9

A cylindrical tube with an outer casing, having an interference join formed by the first fastening sleeve and an opening in the outer casing, and having a clearance fit formed by the second fastening sleeve and the outer casing, or having fastening sleeves extending up to a base contour, or having a fastening sleeve that has a fastening flange for fastening to the joining face (claim 9).

---

2. Claims 3-5

A cylindrical tube with an outer casing, having a first fastening sleeve with an annular groove for receiving a casing seal, or having an outer casing wall portion with a stepped opening at the end for receiving a casing seal.

---

3. Claims 7, 8

A cylindrical tube with an outer casing, having a flow channel in the fastening sleeves and bounded at the end by a fastening bolt which connects the outer casing to the fastening sleeve.

---

# INTERNATIONAL SEARCH REPORT

Information on patent family members

International application No PCT/EP2016/058475
---

Patent document cited in search report	Publication date	Patent family member(s)	Publication date
US 5301412	A	12-04-1994	DE 4114307 A1 05-11-1992 ES 2064196 A2 16-01-1995 FR 2676104 A1 06-11-1992 US 5301412 A 12-04-1994
-----			
DE 102012209065	A1	06-12-2012	CN 102808888 A 05-12-2012 CN 105697636 A 22-06-2016 DE 102012209065 A1 06-12-2012 JP 5924979 B2 25-05-2016 JP 2013011342 A 17-01-2013 KR 20120135066 A 12-12-2012 US 2012305349 A1 06-12-2012
-----			
US 2009293714	A1	03-12-2009	DE 102009020951 A1 31-12-2009 JP 5009955 B2 29-08-2012 JP 2010156188 A 15-07-2010 US 2009293714 A1 03-12-2009 US 2013340607 A1 26-12-2013
-----			
DE 4423515	A1	26-01-1995	NONE
-----			
GB 2164723	A	26-03-1986	BR 8503933 A 27-05-1986 DE 3434877 A1 17-04-1986 ES 8609053 A1 16-12-1986 FR 2570782 A1 28-03-1986 GB 2164723 A 26-03-1986 IT 1208553 B 10-07-1989 JP S6179036 A 22-04-1986 MX 161487 A 09-10-1990 US 4650042 A 17-03-1987
-----			

**INTERNATIONALER RECHERCHENBERICHT**

Internationales Aktenzeichen

PCT/EP2016/058475

**A. KLASSIFIZIERUNG DES ANMELDUNGSGEGENSTANDES**  
 INV. F16F9/32  
 ADD.  
 Nach der Internationalen Patentklassifikation (IPC) oder nach der nationalen Klassifikation und der IPC

**B. RECHERCHIERTER GEBIETE**  
 Recherchierter Mindestprüfstoff (Klassifikationssystem und Klassifikationssymbole )  
 F16F

Recherchierte, aber nicht zum Mindestprüfstoff gehörende Veröffentlichungen, soweit diese unter die recherchierten Gebiete fallen

Während der internationalen Recherche konsultierte elektronische Datenbank (Name der Datenbank und evtl. verwendete Suchbegriffe)  
 EPO-Internal, WPI Data

**C. ALS WESENTLICH ANGESEHENE UNTERLAGEN**

Kategorie*	Bezeichnung der Veröffentlichung, soweit erforderlich unter Angabe der in Betracht kommenden Teile	Betr. Anspruch Nr.
X	US 5 301 412 A (HAHN ALBIN [DE] ET AL) 12. April 1994 (1994-04-12)	1,6,7,9
A	Zusammenfassung Spalte 2, Zeilen 43-45 Spalte 3, Zeilen 15-23,35-46 Spalte 4, Zeilen 6-17,52-55 Spalte 7, Zeilen 18-21,34-36,55-59 Spalte 8, Zeilen 31-46 Abbildungen 1-5a	2
A	----- DE 10 2012 209065 A1 (HITACHI AUTOMOTIVE SYSTEMS LTD [JP]) 6. Dezember 2012 (2012-12-06) Absatz [0075] Abbildung 10 ----- -/--	1,6

Weitere Veröffentlichungen sind der Fortsetzung von Feld C zu entnehmen  Siehe Anhang Patentfamilie

\* Besondere Kategorien von angegebenen Veröffentlichungen :

- "A" Veröffentlichung, die den allgemeinen Stand der Technik definiert, aber nicht als besonders bedeutsam anzusehen ist
- "E" frühere Anmeldung oder Patent, die bzw. das jedoch erst am oder nach dem internationalen Anmeldedatum veröffentlicht worden ist
- "L" Veröffentlichung, die geeignet ist, einen Prioritätsanspruch zweifelhaft erscheinen zu lassen, oder durch die das Veröffentlichungsdatum einer anderen im Recherchenbericht genannten Veröffentlichung belegt werden soll oder die aus einem anderen besonderen Grund angegeben ist (wie ausgeführt)
- "O" Veröffentlichung, die sich auf eine mündliche Offenbarung, eine Benutzung, eine Ausstellung oder andere Maßnahmen bezieht
- "P" Veröffentlichung, die vor dem internationalen Anmeldedatum, aber nach dem beanspruchten Prioritätsdatum veröffentlicht worden ist
- "T" Spätere Veröffentlichung, die nach dem internationalen Anmeldedatum oder dem Prioritätsdatum veröffentlicht worden ist und mit der Anmeldung nicht kollidiert, sondern nur zum Verständnis des der Erfindung zugrundeliegenden Prinzips oder der ihr zugrundeliegenden Theorie angegeben ist
- "X" Veröffentlichung von besonderer Bedeutung; die beanspruchte Erfindung kann allein aufgrund dieser Veröffentlichung nicht als neu oder auf erfinderischer Tätigkeit beruhend betrachtet werden
- "Y" Veröffentlichung von besonderer Bedeutung; die beanspruchte Erfindung kann nicht als auf erfinderischer Tätigkeit beruhend betrachtet werden, wenn die Veröffentlichung mit einer oder mehreren Veröffentlichungen dieser Kategorie in Verbindung gebracht wird und diese Verbindung für einen Fachmann naheliegend ist
- "&" Veröffentlichung, die Mitglied derselben Patentfamilie ist

Datum des Abschlusses der internationalen Recherche	Absenddatum des internationalen Recherchenberichts
12. Januar 2017	19/01/2017

Name und Postanschrift der Internationalen Recherchenbehörde Europäisches Patentamt, P.B. 5818 Patentlaan 2 NL - 2280 HV Rijswijk Tel. (+31-70) 340-2040, Fax: (+31-70) 340-3016	Bevollmächtigter Bediensteter  Blazquez Lainez, R
--	---

C. (Fortsetzung) ALS WESENTLICH ANGESEHENE UNTERLAGEN		
Kategorie*	Bezeichnung der Veröffentlichung, soweit erforderlich unter Angabe der in Betracht kommenden Teile	Betr. Anspruch Nr.
X	US 2009/293714 A1 (BORN FRANK [DE] ET AL) 3. Dezember 2009 (2009-12-03)	1,3-5,9
A	Absätze [0073] - [0075], [0097] - [0099] Abbildungen 1a,1b,13-15	2,7,8
Y	----- DE 44 23 515 A1 (FICHTEL & SACHS AG [DE]) 26. Januar 1995 (1995-01-26)	1,3-9
A	Spalte 3, Zeile 61 - Spalte 4, Zeile 11 Zusammenfassung Abbildungen 1,2	2
Y	----- GB 2 164 723 A (BOGE GMBH) 26. März 1986 (1986-03-26)	1,3-9
A	Seite 4, Zeilen 21-36 Zusammenfassung Abbildungen 1-4	2
	-----	

**Feld Nr. II Bemerkungen zu den Ansprüchen, die sich als nicht recherchierbar erwiesen haben (Fortsetzung von Punkt 2 auf Blatt 1)**

Gemäß Artikel 17(2)a) wurde aus folgenden Gründen für bestimmte Ansprüche kein internationaler Recherchenbericht erstellt:

1.  Ansprüche Nr.  
weil sie sich auf Gegenstände beziehen, zu deren Recherche diese Behörde nicht verpflichtet ist, nämlich
  
2.  Ansprüche Nr.  
weil sie sich auf Teile der internationalen Anmeldung beziehen, die den vorgeschriebenen Anforderungen so wenig entsprechen, dass eine sinnvolle internationale Recherche nicht durchgeführt werden kann, nämlich
  
3.  Ansprüche Nr.  
weil es sich dabei um abhängige Ansprüche handelt, die nicht entsprechend Satz 2 und 3 der Regel 6.4 a) abgefasst sind.

**Feld Nr. III Bemerkungen bei mangelnder Einheitlichkeit der Erfindung (Fortsetzung von Punkt 3 auf Blatt 1)**

Diese Internationale Recherchenbehörde hat festgestellt, dass diese internationale Anmeldung mehrere Erfindungen enthält:

siehe Zusatzblatt

1.  Da der Anmelder alle erforderlichen zusätzlichen Recherchegebühren rechtzeitig entrichtet hat, erstreckt sich dieser internationale Recherchenbericht auf alle recherchierbaren Ansprüche.
  
2.  Da für alle recherchierbaren Ansprüche die Recherche ohne einen Arbeitsaufwand durchgeführt werden konnte, der zusätzliche Recherchegebühr gerechtfertigt hätte, hat die Behörde nicht zur Zahlung solcher Gebühren aufgefordert.
  
3.  Da der Anmelder nur einige der erforderlichen zusätzlichen Recherchegebühren rechtzeitig entrichtet hat, erstreckt sich dieser internationale Recherchenbericht nur auf die Ansprüche, für die Gebühren entrichtet worden sind, nämlich auf die Ansprüche Nr.
  
4.  Der Anmelder hat die erforderlichen zusätzlichen Recherchegebühren nicht rechtzeitig entrichtet. Dieser internationale Recherchenbericht beschränkt sich daher auf die in den Ansprüchen zuerst erwähnte Erfindung; diese ist in folgenden Ansprüchen erfasst:

**Bemerkungen hinsichtlich eines Widerspruchs**

- Der Anmelder hat die zusätzlichen Recherchegebühren unter Widerspruch entrichtet und die gegebenenfalls erforderliche Widerspruchsgebühr gezahlt.
- Die zusätzlichen Recherchegebühren wurden vom Anmelder unter Widerspruch gezahlt, jedoch wurde die entsprechende Widerspruchsgebühr nicht innerhalb der in der Aufforderung angegebenen Frist entrichtet.
- Die Zahlung der zusätzlichen Recherchegebühren erfolgte ohne Widerspruch.

WEITERE ANGABEN

PCT/ISA/ 210

Die internationale Recherchenbehörde hat festgestellt, dass diese internationale Anmeldung mehrere (Gruppen von) Erfindungen enthält, nämlich:

1. Ansprüche: 1, 2, 6, 9

Zylinderrohr mit einem Außengehäuse mit einer durch die erste Befestigungshülse mit einer Aufnahmeöffnung des Außengehäuses gebildeten Passverbindung und mit einer durch die zweite Befestigungshülse mit dem Außengehäuse gebildeten Spielpassung oder mit bis zu einer Bodenkontur in das Außengehäuse ausgeführten Befestigungshülsen oder mit einer einen Befestigungsflansch zur Anschlussfläche aufweisenden Befestigungshülse (Anspruch 9).

---

2. Ansprüche: 3-5

Zylinderrohr mit einem Außengehäuse mit einer eine Ringnut zur Aufnahme einer Gehäusedichtung aufweisenden ersten Befestigungshülse oder einem eine stirnseitige Stufenöffnung zur Aufnahme einer Gehäusedichtung aufweisenden Wandungsbereich des Außengehäuses.

---

3. Ansprüche: 7, 8

Zylinderrohr mit einem Außengehäuse mit einem in den Befestigungshülsen endseitig von einem das Außengehäuse mit der Befestigungshülse verbindenden Befestigungsbolzen begrenzten Strömungskanal.

---

**INTERNATIONALER RECHERCHENBERICHT**

Angaben zu Veröffentlichungen, die zur selben Patentfamilie gehören

Internationales Aktenzeichen

PCT/EP2016/058475

Im Recherchenbericht angeführtes Patentdokument	Datum der Veröffentlichung	Mitglied(er) der Patentfamilie	Datum der Veröffentlichung
US 5301412      A	12-04-1994	DE 4114307 A1	05-11-1992
		ES 2064196 A2	16-01-1995
		FR 2676104 A1	06-11-1992
		US 5301412 A	12-04-1994
-----			
DE 102012209065 A1	06-12-2012	CN 102808888 A	05-12-2012
		CN 105697636 A	22-06-2016
		DE 102012209065 A1	06-12-2012
		JP 5924979 B2	25-05-2016
		JP 2013011342 A	17-01-2013
		KR 20120135066 A	12-12-2012
		US 2012305349 A1	06-12-2012
-----			
US 2009293714      A1	03-12-2009	DE 102009020951 A1	31-12-2009
		JP 5009955 B2	29-08-2012
		JP 2010156188 A	15-07-2010
		US 2009293714 A1	03-12-2009
		US 2013340607 A1	26-12-2013
-----			
DE 4423515      A1	26-01-1995	KEINE	
-----			
GB 2164723      A	26-03-1986	BR 8503933 A	27-05-1986
		DE 3434877 A1	17-04-1986
		ES 8609053 A1	16-12-1986
		FR 2570782 A1	28-03-1986
		GB 2164723 A	26-03-1986
		IT 1208553 B	10-07-1989
		JP S6179036 A	22-04-1986
		MX 161487 A	09-10-1990
		US 4650042 A	17-03-1987
-----			