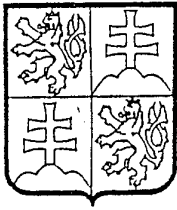


ČESKÁ A SLOVENSKÁ
FEDERATIVNÍ
REPUBLIKA
(19)



FEDERÁLNÍ ÚŘAD
PRO VYNÁLEZY

PATENTOVÝ SPIS 276 016

(21) Číslo přihlášky : 3883-89. W

(22) Přihlášeno : 28 06 89

(30) Prioritní data :

(40) Zveřejněno : 14 05 91

(47) Uděleno : 22 01 92

(24) Oznámeno udělení ve Věstníku : 18 03 92

(13) Druh dokumentu : B6

(51) Int. Cl.⁵ :

C 02 F 3/08
C 02 F 3/18

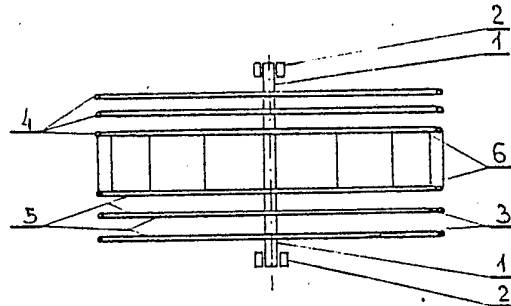
(73) Majitel patentu : MRVA JINDŘICH ing., VESELÍČKO

(72) Původce vynálezu : MRVA JINDŘICH ing., VESELÍČKO

(54) Název vynálezu : Provzdušňovací zařízení

(57) Anotace :

Zařízení slouží pro dočištění odsazených odpadních vod z malých zdrojů znečištění, a to jednoduchou a nenáročnou dodávkou vzdušného kyslíku povrchovou aerací do čištěné vody pomocí biosít vybavených vztlakovým pohonem pomocí vzduchu dodávaného elektrickým vibračním vzduchovacím motorkem. Na společné ose jsou upevněna provzdušňovací biosíta (3) a hnací biosíta (6), sestávající z kruhové kostry (4) potažené z obou stran síťovou tkaninou (5). Tím se vytvoří meziprostor-vzduchový polštář, jehož velikost je vymezena tloušťkou kruhové kostry (4). Mezi dvěma středními hnacími biosítami (6) jsou upevněny vztlakové vzduchové kapsy (7).



Vynález se týká provzdušňovacího zařízení s biosítou pro dodávku vzdušného kyslíku na oxidaci a odstranění organických látek při čištění odpadních vod a k předávkování rozpuštěného kyslíku před výtokem odpadní vody z čistírny do přírodního recipientu.

Doposud používaná zařízení pro provzdušňování a obohacování čištěné vody vzdušným kyslíkem se skládají z různých aktivačních elementů, umístěných obvykle u dna nádrží pod hladinou vody jako děrovaná potrubí, frity, provzdušňovací plachetky, jejichž oka se dodávaným vzduchem roztahují. Jako povrchové aerátory se používají různé profilované rotační plastové disky, někdy i potažené tkaninou. Rovněž se používají různé spirálově upravené rotační disky v podobě dvojitých, proti sobě umístěných kapes s otvory pro příjem a vypouštění vzduchu. Ve všech těchto případech je rotační pohyb zabezpečován motorovým pohonem s převodovým soukolím nebo kalovým řetězem pro snížení otáček motoru. Ve většině případech je i dodávka vzduchu zabezpečována strojním zařízením. Tyto způsoby dodávky vzduchu jsou náročné na strojní zařízení, spotřebu elektrické energie, nebo neúnosné výškové ztráty a tím i na provoz údržby a vysoké stavební náklady, což nelze realizovat u čištění splaškových vod a malých zdrojů znečištění.

Výše uvedené nevýhody odstraňuje zařízení podle vynálezu, jehož podstata spočívá v tom, že biosíta jsou upevněna na společné ose uložené do ložisek a sestávají z kruhové kostry, která je potažena z obou stran tkaninou. Tím se vytvoří meziprostor-vzduchový polštář, jehož velikost je vymezena tloušťkou kruhové kostry. Mezi dvě střední biosíta, která jsou hnací, jsou umístěny vztlakové vzduchové kapsy, do kterých se elektrickým vzduchovacím motorkem, případně jiným zařízením, přivádí vzduch pod hladinu čiřené vody, který svým vztlakem otáčí hnací biosíta a tím osou, na které jsou uložena ostatní provzdušňovací biosíta.

Zařízení podle vynálezu zvyšuje efekt okysličení znečištěné vody za minimální spotřeby elektrické energie. Výhodou předloženého vynálezu je jeho jednoduchost, malá náročnost na kvalifikovanou strojní výrobu, materiály a spotřebu elektrické energie. Dodávka vzdušného kyslíku zvyšuje účinnost okysličení a současně je využívána k pohonu biosít. Množství dodávaného vzdušného kyslíku se dá řídit průměrem kol, velikostí vztlakových vzduchových kapes a množstvím vzduchu dodávaným elektrickým vzduchovacím motorkem.

Na připojených výkresech je znázorněno uspořádání biosít podle vynálezu, kde na obr. 1 je v řezu rozmístění vztlakových vzduchových kapes a na obr. 2 je v řezu rozmístění jednotlivých biosít na otočné ose.

Zařízení je tvořeno soustavou provzdušňovacích biosít 3 a dvěma hnacími biosítami 6 navlečenými na ose 1 uložené v ložiskách 2. Biosíta sestávají z kruhové kostry 4 potažené po obou stranách síťovou tkaninou 5 upravenou tak, aby na tloušťku kruhové kostry 4 byl vytvořen meziprostor-vzduchový polštář, který zvyšuje aktivní plochu biosít a okysličování. Mezi dvě střední hnací biosíta 6 jsou upevněny vztlakové vzduchové kapsy 7.

Přiváděný vzduch 8 k okysličení čiřené vody je dodáván elektrickým vibračním vzduchovacím motorkem. Vzduch stoupá kapalinou a naplňuje vzduchové kapsy 7, které vztlakem otáčí hnací biosíta 6, čímž se otáčí i provzdušňovací biosíta 3. Biosíta procházejí střídavě vzdušným a vodním prostředím, čímž se vzduch zachycuje v meziprostorech síťové tkaniny 5 biosít a zvyšuje efekt dodávaného vzdušného kyslíku do čiřené vody.

Možnost využití provzdušňovacích biosít poháněných vztlakem vzduchu dodávaným pro okysličení vody, podle vynálezu, je v biologických čistírnách, kde je třeba pro biologický proces čištění dodávat vzdušný kyslík.

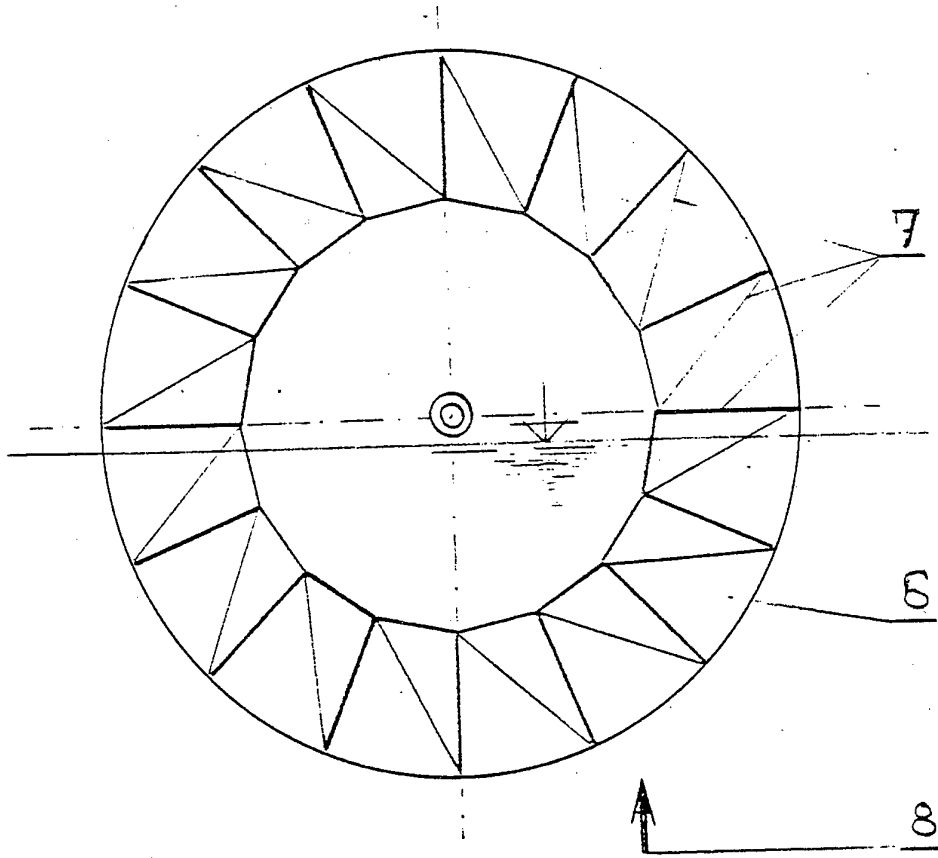
P A T E N T O V É N Á R O K Y

Provzdušňovací zařízení tvořené biosítami upevněnými na společné ose a sestávajícími

z kruhové kostry potažené síťovou tkaninou a ze vzduchových kapes, vyznačující se tím, že kruhová kostra (4) provzdušňovacích biosít (3) a hnacích biosít (6) je potažena z obou stran síťovou tkaninou (5), přičemž vždy mezi dvěma středními hnacími biosíty (6) jsou upevněny vztlakové vzduchové kapsy (7).

1 výkres

OBR. 1.



OBR. 2.

