



(12) CERERE DE BREVET DE INVENȚIE

(21) Nr. cerere: a 2020 00465

(22) Data de depozit: 29/07/2020

(41) Data publicării cererii:
28/01/2022 BOPI nr. 1/2022

(71) Solicitant:
• CORCIMARI ALEXEI, STR.PRINCIPALĂ,
NR. 657D, SAT BUTIMANU,
COMUNA BUTIMANU, DB, RO

(72) Inventatori:
• CORCIMARI ALEXEI, STR.PRINCIPALĂ,
NR. 657D, SAT BUTIMANU,
COM. BUTIMANU, DB, RO

(54) INSTALAȚIE PRECESIONALĂ PENTRU VALORIFICAREA
ENERGIEI MARINE

(57) Rezumat:

Invenția se referă la o instalație precesională pentru valorificarea energiei valurilor. Instalația, conform invenției, este compusă dintr-un flotor (1), un cablu (2) de tracțiune, un scripete (3), o fundație (4 și 5), o carcasă (6 și 7) metalică, un angrenaj precesional (8), un clichet (9), un multiplicator (10) de turație, un generator (11), un subsamblu (12) de control și comandă, niște rulmenți (13), sau care conține o ștanță (23), niște manete (14), o roată (15) cilindrică, un punct (16) de precesie comun, un ax (17), un unghi (18) de precesie, niște rulmenți (19), o contragreutate (20), o manetă (21), un cablu (22) de retragere, într-o primă variantă de funcționare, flotorul (1) provoacă mișcare ondulatorie de la valuri sub forța lui Arhimede, această forță acționează cablul (2) care produce mișcare du-te-vino prin scripetele (3) legat de fundație (4) printr-o carcasă (6) și transmite această mișcare spre un angrenaj (8), acesta conținând o manetă (14) care este legată de o roată (15) fixată prin punctul (16) de precesie comun pe axul (17) format între niște axe (A, B și C) de simetrie, acest ax se reprezintă ca un arbore cotit cu suprafața înclinată sub un unghi (18) de precesie, pe ax sunt montați roata (15) și rulmenții (19), maneta (14) produce un moment de leagăn, sus-jos și oprește de a se roti și forțează roata (15) să rotească axul (17), astfel să pună în mișcare axul (11) generatorului prin multiplicator (10) și clichetul (9), totodată pentru a regla întinderea cablului (2) roata (15) este echilibrată cu o contragreutate (20) prin manetă (21) care sunt legate

prin cablu (22), iar în a doua variantă exclude cablul (2), scripetele (3), fundația (14), carcasa (6) și se introduce ștanța (23), flotorul (1) provoacă mișcare ondulatorie de la valuri sub forța lui Arhimede asupra ștanței (23), această forță acționează o manetă (14) care este legată de o roată (15) fixată prin punctul (16) pe ax (17), care se prezintă ca un arbore cotit.

Revendicări: 2

Figuri: 2

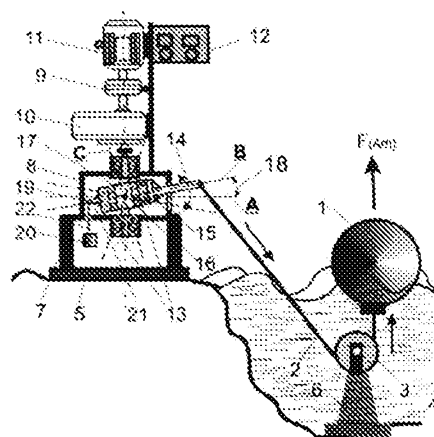


Fig. 1

Cu începere de la data publicării cererii de brevet, cererea asigură, în mod provizoriu, solicitantului, protecția conferită potrivit dispozițiilor art.32 din Legea nr.64/1991, cu excepția cazurilor în care cererea de brevet de invenție a fost respinsă, retrasă sau considerată ca fiind retrasă. Întinderea protecției conferite de cererea de brevet de invenție este determinată de revendicările conținute în cererea publicată în conformitate cu art.23 alin.(1) - (3).



(a) INSTALAȚIE PRECESIONALĂ PENTRU VALORIFICAREA ENERGIEI VALURILOR

Autor invenție: dr.ing. Corcimari Alexei

(b) **INVENȚIA** se referă la o instalație care poate transforma mișcarea ondulatorie a valurilor în mișcare de rotație, poate obține energia unui număr mare de valuri de pe unul sau mai multe fronturi, poate concentra această energie într-un singur loc, poate acționa sub acțiunea valurilor mici (200 mm....300 mm...) cât și sub acțiunea valurilor mai mari (4,0 m...10 m și peste), poate fi amplasată în mai multe locații pe mări sau oceane, pe țărmul mărilor și oceanelor, pe platforme ancorate și poate produce energie electrică sau pompa apa.

(c) Sunt cunoscute mai multe stațiuni care pot transforma mișcarea ondulatorie a valurilor în mișcare de rotație, pot obține energia unui număr mare de valuri de pe unul sau mai multe fronturi, pot concentra această energie într-un singur loc, pot fi amplasate în mai multe locații pe mări sau oceane, la țărmul mărilor și oceanelor și pot produce energie electrică sau pompa apa.

Forța care produce energie de la valuri este forța lui Arhimed care prin plutirea unui flotor la ondularia valurilor produce o mișcare sus – jos pe verticală al flotorului. Dacă se leagă de acest flotor un cablu de tracție sau o manetă (ștanță) acestea pot pune în mișcare un mecanism care are posibilitatea de a transforma mișcarea ondulatorie al flotorului în mișcare de rotație, rotirea unui ax sau a unei osii. Pentru a regla mișcarea de rotație a axului sau a osiilor numai într-o direcție se folosesc clichete.

Din brevetul **RO 127545 A2**, se cunoaște o instalație pentru valorificarea energiei valurilor, compusă din flotor, cablu de tracțiune, scripete, fundație cu carcasă metalică, clichet, multiplicator de turație, generator, subansamblu de control și comandă, contragreutate, cablu de retragere care transformă mișcarea ondulatorie a valurilor în mișcare de rotație a axului unui generator de energie electrică.

Din patentul **US 2003/0110767 A1** se cunoaște încă o stațiune care este compusă din flotor plutitor, stanțe, lanț, roată cu clichet, volant, generator, cablu, manete, contragreutate. Aceasta se caracterizează prin faptul că flotorul plutitorul respectiv și greutatea sunt conectate la un capăt al pârghiei, celălalt capăt al pârghiei fiind articulată la arborele central al unui pivot, cu un capăt al lanțului fiind conectat la un arc și fixat la manetă, volanta de pe arborele principal fiind cuplată cu un rotor al generatorului. Flotorul plutitor și contragreutatea fixată la aceasta se mișcă în sus și în jos cu mișcarea undei de val, care conduc la o forță mecanică de extindere formată de la un număr mai mare de pârghii pentru a circula și pentru a trage volanul greu pentru a se roti mai constant.

Invențiile descrise au o construcție tehnică complicată, au dimensiuni și elemente tehnice care măresc masa stațiilor și complică construcția și montarea lor pe mare și la țărm, iar în structurile mecanice a acestora se utilizează pentru transformarea mișcării ondulatorii a valurilor în mișcare de rotație lanțuri, tobe, volante, mecanisme de extindere, osii care duc la costuri mari. Mecanismele acestora nu pot fi ușor hermetizate pentru a fi ferite de vapori și apa marină ducând prin acestea la o eficiență joasă de a fi exploatate, complică exploatarea și deservirea tehnică și reduc din termenul de exploatare, făcând utilizarea lor este îngreunată și mai dificilă pentru a colecta energia valurilor.

(d) Problema tehnică pe care o rezolvă invenția autorului este de a micșora dimensiunile și greutatea stațiunii, de a simplifica transformarea mișcării ondulatorie al flotorului în mișcare de rotație a axului unui generator sau a unei pompe de apă, de a hermetiza unele mecanisme de acțiunea nocivă vaporilor și apei salină a mărilor și oceanelor asupra mecanismelor metalice, de a lungi termenul de exploatare și ușura exploatarea stațiunii, totodată de a amplifica momentul de forță la axul generatorului.

(e) Invenția înlătură, în cea mai mare parte dezavantajele menționate la instalațiile descrise (analog și prototip) destinate pentru valorificarea valurilor mărilor și oceanelor, prin faptul că Instalația propusă este compusă din flotor, cablu de tracțiune, scripete, fundație, carcasă metalică, angrenaj precesional, clichet, multiplicator de turație, generator, subansamblu de

OFICIUL DE STAT PENTRU INVENȚII ȘI MĂRCI
Cerere de brevet de invenție
Nr. a 220 00 465
Data depozit 29 -07- 2020.

control și comandă, rulmenți, sau în altă variantă în loc de cablu de tracțiune și elementele lui de lucru conține o ștanță.

Instalația se pune în mișcare cu ajutorul unei manete legată de o roată cilindrică fixată printr-un punct de precesie comun cu un ax înclinat sub un unghi de precesie legate prin rulmenți și care este echilibrată cu o contragreutate printr-o altă manetă, acestea toate fiind legate printr-un cablu de retragere.

Într-o altă variantă, pentru a simplifica și mai mult instalația și a înlătura și mai mult unele dezavantaje instalația se pune în mișcare cu ajutorul unei manete legate cu o ștanță de flotor, iar maneta la fel este legată de o roată cilindrică fixată printr-un punct de precesie comun cu un ax înclinat sub un unghi de precesie legate prin rulmenți și care este la fel echilibrată cu o contragreutate printr-o altă manetă, acestea fiind la fel legate printr-un cablu de retragere.

În ambele variante avantajele sunt rezolvate cu ajutorul unui angrenaj precesional inventat de autor care prin mișcarea de precesie a unei roți cilindrice, ansamblată cu un ax înclinat sub un anumit unghi de precesie care prin rulmenți transformă mișcarea ondulatorie a roții cilindrice în mișcare de rotire a axului înclinat. Totodată se obține o amplificare a momentului de forță care provoacă mișcarea ondulatorie (momentul de leagăn) prin transformarea lui în moment de rotație prin intermediul angrenajului dintre roata cilindrică, rulmenți și axul înclinat sub un unghi anumit de precesie. De axul înclinat este legat un alt ax (sau executat în întregime) care pune în mișcare printr-un multiplicator de turație și un clichet axul generatorului. Carcasa angrenajului precesional se poate foarte ușor de hermetizat mai ales în zona de oscilație a manetei pentru că nu prevede mișcare de rotație sau altele. Prin aceste rezolvări se măresc unele avantaje a acestei stațiuni care vor duce la micșorarea masei, dimensiunilor de gabarit, va ușura montarea și deservirea tehnică a instalației. Totodată se va mări eficiența transformării energiei valurilor în electricitate sau alte energii prin obținerea unui moment amplificat la axul unui generator sau a unei pompe de apă.

Angrenajul precesional din invenție înlocuiește multe elemente la alte stațiuni cunoscute și care sunt utilizate pentru transformarea mișcării ondulatorii a valurilor în mișcare de rotație a unui arbore, a un ax sau a unei osii. Acesta se prezintă ca un mecanism simplificat, compus dintr-un ax (arbore cotit) cu un segment cu suprafața de lucru înclinată sub un anumit unghi de precesie, pe care sunt montați rulmenți iar pe rulmenți este montată roata cilindrică care printr-o manetă preia mișcare ondulatorie de la cablul de tracție sau ștanță și care sunt legate cu flotorul plutitor. Unghiul de precesie este un unghi de leagăn care se obține de la rotirea axului înclinat prin rulmenți la roata cilindrică. Între roata cilindrică și axul înclinat prin intermediul rulmenților după ondularea roții cilindrice apare o forță tangențială care supune rotirii axul înclinat. Unghiul de precesie dinte axele de simetrie (A), (B) și (C) și forța tangențială apărută la suprafața axului înclinat formează forța care provoacă momentul de forță amplificat la axul generatorului. Exemple de utilizare a momentului de forță de la mecanisme precesionale sunt cunoscute în construcția de reductoare și multiplicatoare planetare, în construcția de motoare hidraulice, hiroscoape și altele. Această invenție nu are analog pentru că utilizarea mecanismelor precesionale pentru valorificarea energiei valurilor mărilor și oceanelor este folosită pentru prima dată în lume. Se poate numi această instalație o instalație precesională pentru valorificarea energiei valurilor și care se poate prezenta ca o invenție unică în acest domeniu.

(f) Instalația precesională pentru valorificarea energiei valurilor, conform invenției are următoarele avantaje:

- Micșorează dimensiunile și greutatea stațiunii;

- Simplifică transformarea mișcării ondulatorie al flotorului în mișcare de rotație a axului unui generator sau a unei pompe de apă;
- Face posibilă mult mai ușor de a hermetiza unele mecanisme de vapori și apa mării;
- Mărește termenul de exploatare a stațiunii;
- Ușurează exploatarea stațiunii;
- Amplifică momentul de forță la axul generatorului.

(d) Se dau în continuare exemple de realizare a invenției, în legătură cu fig.1 și fig.2 care reprezintă:

- fig.1 vederea instalației pentru valorificarea energiei valurilor, compusă din flotor, cu cablu de tracțiune ;

- fig. 2 vederea instalației pentru valorificarea energiei valurilor, compusă din flotor, cu ștanță ;

(h) Aceste figuri arată în una din variante instalație precesională pentru valorificarea energiei valurilor, compusă din flotor (1), cablu de tracțiune (2), scripete (3), fundație (4) și (5), carcasă metalică (6) și (7), angrenaj precesional (8), chiclet (9), multiplicator de turație (10), generator (11), subansamblu de control și comandă (12), rulmenți (13).

În altă variantă de stațiune se exclude cablu de tracțiune (2), scripetele (3), fundația (4), carcasa metalică (6) și se introduce ca element ștanța (23).

Instalația se pune în mișcare (în prima variantă) cu ajutorul unei manete (14) care este strâns legată de o roată cilindrică (15) care este fixată prin punctul de precesie comun (16) cu axul (17) care este un arbore cotit înclinat sub un unghi de precesie (18), ansamblat cu roată cilindrică (15) prin rulmenți (19) și echilibrată cu o contragreutate (20) prin intermediul manetei (21) legate între ele prin cablu de retragere (22). În această variantă mișcare ondulatorie se transmite la manetă (14) prin cablu de tracțiune (2).

Instalația în prima variantă funcționează în felul următor (Fig.1):

Flotorul (1) provoacă mișcare ondulatorie de la valuri sub forța lui Arhimed; Această forță acționează cablu de tracțiune (2) care produce mișcare dute-vino prin scripetele (3) legat de fundație (4) printr-o carcasă metalică (6) și transmite această mișcare spre un angrenaj precesional (8); Acesta conține o manetă (14) care este legată de o roată cilindrică (15) fixată prin punctul de precesie comun (16) pe axul (17) format între axele de simetrie (A), (B) și (C); Acest ax se reprezintă un arbore cotit cu suprafața înclinată sub un unghi de precesie (18); Pe ax sunt montați roata cilindrică (15) și rulmenți (19); Maneta (14) produce un moment de leagăn (sus-jos) și, oprește de a se roti și forțează roata cilindrică (15) să rotească axul (17); Astfel să pune în mișcare axul generatorului (11) prin multiplicatorul de turație (10) și chicletul (9); Tot odată pentru a regla întinderea cablului de tracțiune (2) roata cilindrică precesională (15) este echilibrată cu o contragreutate (20) prin maneta (21) care sunt legate prin cablu de retragere (22).

Instalația în a doua variantă funcționează în felul următor (Fig.2):

În această variantă de stațiune se exclude cablu de tracțiune (2), scripete (3), fundația (4), carcasa metalică (6) și se introduce ștanța (23).

Stațiunea va funcționa în felul următor: Flotorul (1) provoacă mișcare ondulatorie de la valuri sub forța lui Arhimed asupra ștanței (23); Această forță acționează o manetă (14)

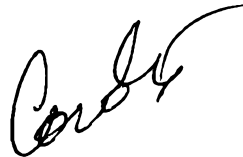
care este legată de o roată cilindrică (15) fixată prin punctul de precesie comun (16) pe axul (17); Acest ax se reprezintă la fel un arbore cotit cu suprafața înclinată sub un unghi de precesie (18); Pe ax sunt montați roata cilindrică (15) și rulmenți (19); Maneta (14) produce un moment de leagăn (sus-jos) și oprește de a se roti și forțează roata cilindrică (15) să rotească axul (17); Astfel se pune în mișcare axul generatorului (11) prin multiplicatorul de turație (10) și chicletul (9); Totodată pentru a asigura un lucru normal a ștanței (23) se prevede ca roata cilindrică precesională (15) să fie echilibrată cu o contragreutate (20) prin maneta (21) care sunt legate prin cablu de retragere (22).

În ambele variante se poate hermetiza ușor mecanismele stațiunii de acțiunea vaporilor și apei marine parțial sau integral.

Pentru controlul și comanda instalației în ambele variante este utilizat un subansamblu de control și comandă.

Pentru a utiliza un front mai mare de valuri se pot utiliza mai multe instalații odată și se pot monta pe linie dreaptă, pe circumferință sau haotic.

Semnătura autor:
Dr.ing. Corcimari Alexei

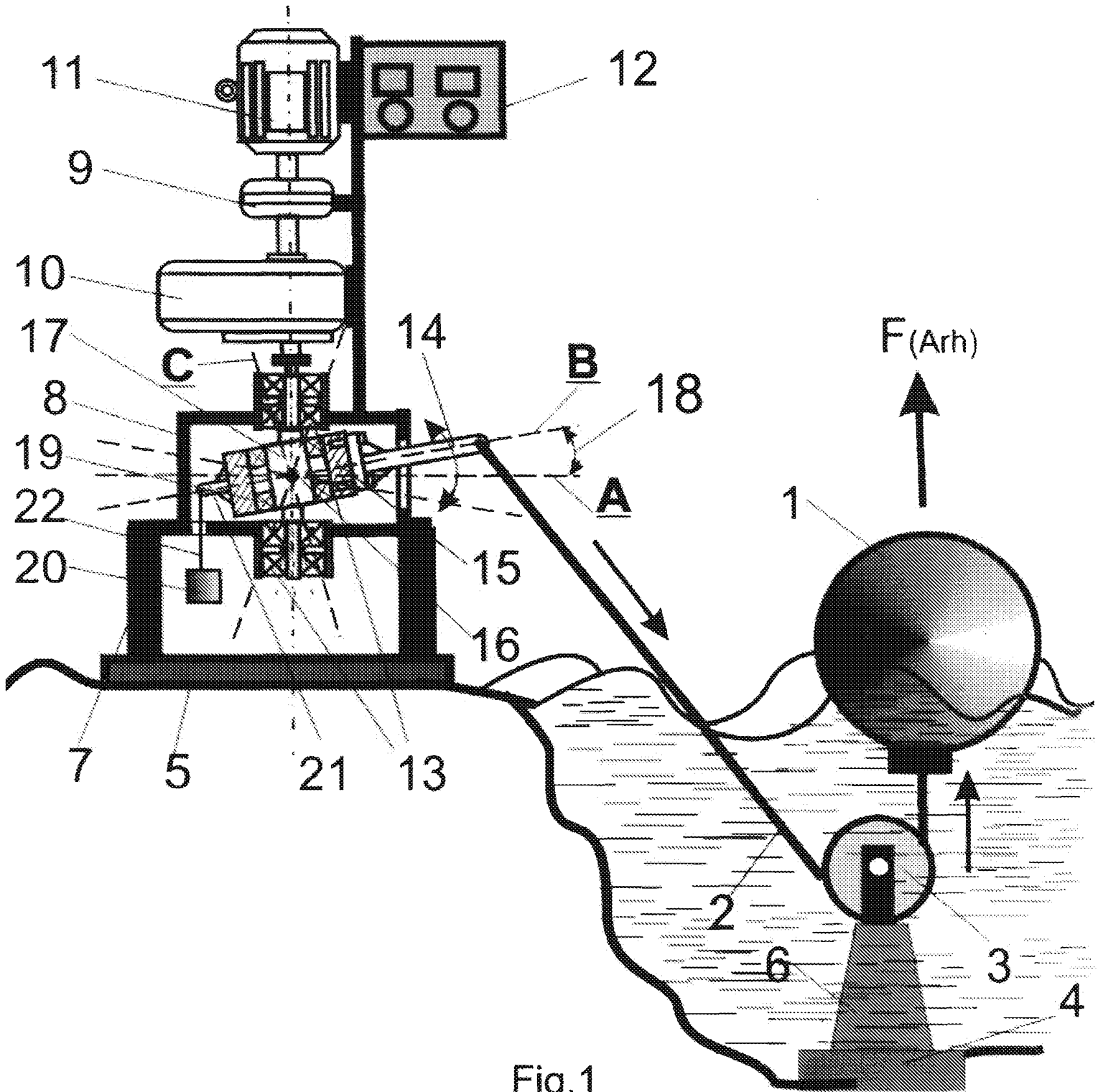


Revendicări

1. **Instalație precesională pentru valorificarea energiei valurilor**, compusă din flotor (1), cablu de tracțiune (2), scripete (3), fundație (4) și (5), carcasă metalică (6) și (7), angrenaj precesional (8), chiclet (9), multiplicator de turație (10), generator (11), subansamblu de control și comandă (12), rulmenți (13), sau care conține ștanța (23).
2. Instalația conform revendicării 1, **caracterizată prin aceea că** instalația se pune în mișcare cu ajutorul unei manete (14) legată de o roată cilindrică (15) fixată prin punctul de precesie comun (16) cu axul (17) înclinat sub un unghi de precesie (18) prin rulmenți (19) și echilibrată cu o contragreutate (20) prin maneta (21) legate prin cablu de retragere (22).

Autor invenție: dr.ing. Corcimari Alexei





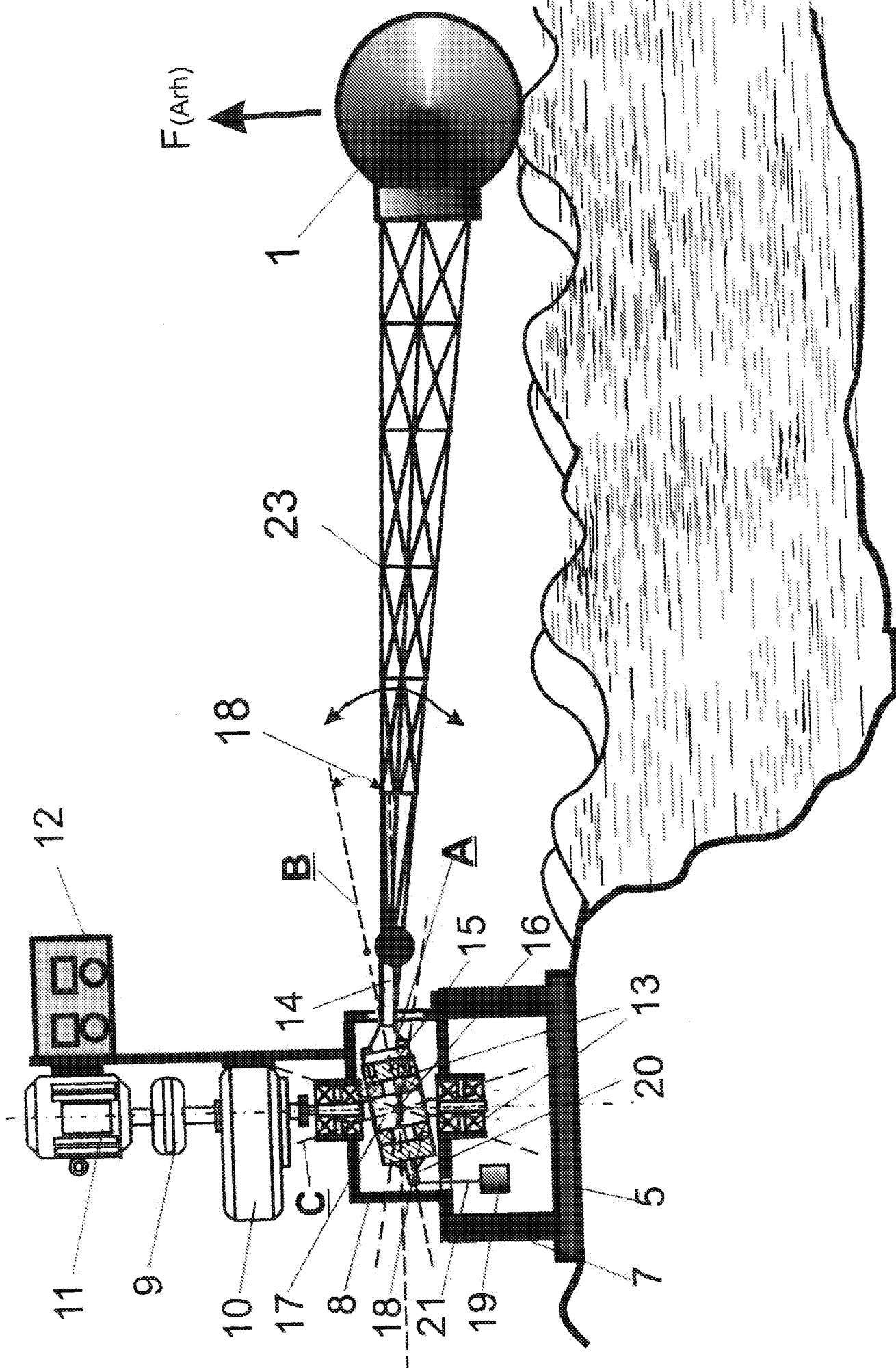


Fig.2