



(12) 实用新型专利

(10) 授权公告号 CN 203314444 U

(45) 授权公告日 2013. 12. 04

(21) 申请号 201320355071. 4

(22) 申请日 2013. 06. 20

(73) 专利权人 鞠婉秋

地址 200001 上海市黄浦区汉口路 266 号申
大厦 8 层

(72) 发明人 鞠婉秋

(51) Int. Cl.

A47B 63/04 (2006. 01)

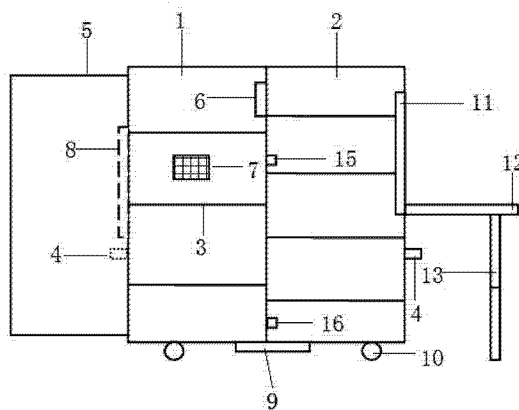
权利要求书1页 说明书2页 附图2页

(54) 实用新型名称

一种适合管理学学生使用的书柜

(57) 摘要

本实用新型公开了一种适合管理学学生使用的书柜,包括柜体,所述柜体包括左柜体和右柜体,所述柜体内部设有多个隔板,所述柜体的两侧设有把手,所述左柜体设有透明的柜门,所述左柜体内部设有灯源和樟脑盒,所述樟脑盒包括网格罩,所述左柜体外侧设有写字板,所述柜体的底部设有加热器和万向轮,所述右柜体外侧设有方形凹槽,所述凹槽底端轴连接书桌板,所述书桌板远离所述凹槽底端的一边设有两只书桌腿和搭扣,所述书桌腿可以折叠,具有使用方便、设计合理和功能多样的优点。



1. 一种适合管理学学生使用的书柜,包括柜体,所述柜体包括左柜体和右柜体,所述柜体内部设有多个隔板,所述柜体的两侧设有把手,所述左柜体设有透明的柜门,所述左柜体内部设有灯源和樟脑盒,所述樟脑盒包括网格罩,所述左柜体外侧设有写字板,所述柜体的底部设有加热器和万向轮,所述右柜体外侧设有方形凹槽,所述凹槽底端轴连接书桌板,所述书桌板远离所述凹槽底端的一边设有两只书桌腿和搭扣,所述书桌腿可以折叠。

2. 按照权利要求 1 所述的一种适合管理学学生使用的书柜,其特征在于,所述左柜体外侧设有灯源开关和加热器开关。

一种适合管理学学生使用的书柜

技术领域

[0001] 本实用新型涉及一种家具,尤其是涉及一种适合管理学学生使用的书柜。

背景技术

[0002] 书柜是学生常用于存放书籍的家具。传统的书柜结构简单,通常为开放式的隔板结构,这样容易沾灰和受潮,而且书柜笨重且难以移动,使用很不方便。

实用新型内容

[0003] 本实用新型的目的在于克服上述现有技术中的不足,提供一种使用方便、设计合理和功能多样的适合管理学学生使用的书柜。

[0004] 为实现上述目的,本实用新型采用的技术方案是:

[0005] 一种适合管理学学生使用的书柜,包括柜体,所述柜体包括左柜体和右柜体,所述柜体内部设有多个隔板,所述柜体的两侧设有把手,所述左柜体设有透明的柜门,所述左柜体内部设有灯源和樟脑盒,所述樟脑盒包括网格罩,所述左柜体外侧设有写字板,所述柜体的底部设有加热器和万向轮,所述右柜体外侧设有方形凹槽,所述凹槽底端轴连接书桌板,所述书桌板远离所述凹槽底端的一边设有两只书桌腿和搭扣,所述书桌腿可以折叠。

[0006] 其中,所述左柜体外侧设有灯源开关和加热器开关。

[0007] 本实用新型的万向轮和把手可以方便地移动书柜,透明的柜门可以从外部看到柜子里书籍的同时又能防止灰尘进入,灯源和灯源开关可以在夜晚清楚地看到书柜内部的情况,樟脑盒可以防虫防蛀,加热器和加热器开关可以在潮湿的天气提高温度以降低书柜内部的湿度,避免书籍受潮,书桌板可以方便学生随时看书学习,同时又能方便收纳以节约空间,写字板方便学生演算和记录等,与现有技术相比具有使用方便、设计合理和功能多样的优点。

附图说明

[0008] 图1为本实用新型的整体结构示意图。

[0009] 图2为本实用新型的右视图。

[0010] 图3为本实用新型的左视图。

具体实施方式

[0011] 以下结合附图进一步说明本实用新型的实施例。

[0012] 参见图1至图3所示的适合管理学学生使用的书柜,包括柜体,柜体包括左柜体1和右柜体2,柜体内部设有多个隔板3,柜体的两侧设有把手4,左柜体设有透明的柜门5,可以从外部看到柜子里书籍的同时又能防止灰尘进入,左柜体内部设有灯源6和樟脑盒7,通过灯源可以在夜晚清楚地看到书柜内部的情况,樟脑盒包括网格罩,可以防虫防蛀,左柜体外侧设有写字板8,方便学生演算和记录等,柜体的底部设有加热器9和万向轮10,加热器

可以在潮湿的天气提高温度以降低书柜内部的湿度,避免书籍受潮,通过万向轮和把手可以方便地移动书柜,右柜体外侧设有方形凹槽 11,凹槽底端轴连接书桌板 12,书桌板远离凹槽底端的一边设有两只书桌腿 13 和搭扣 14,书桌腿可以折叠,可以方便学生随时看书学习,同时又能方便收纳以节约空间,左柜体外侧设有灯源开关 15 和加热器开关 16。

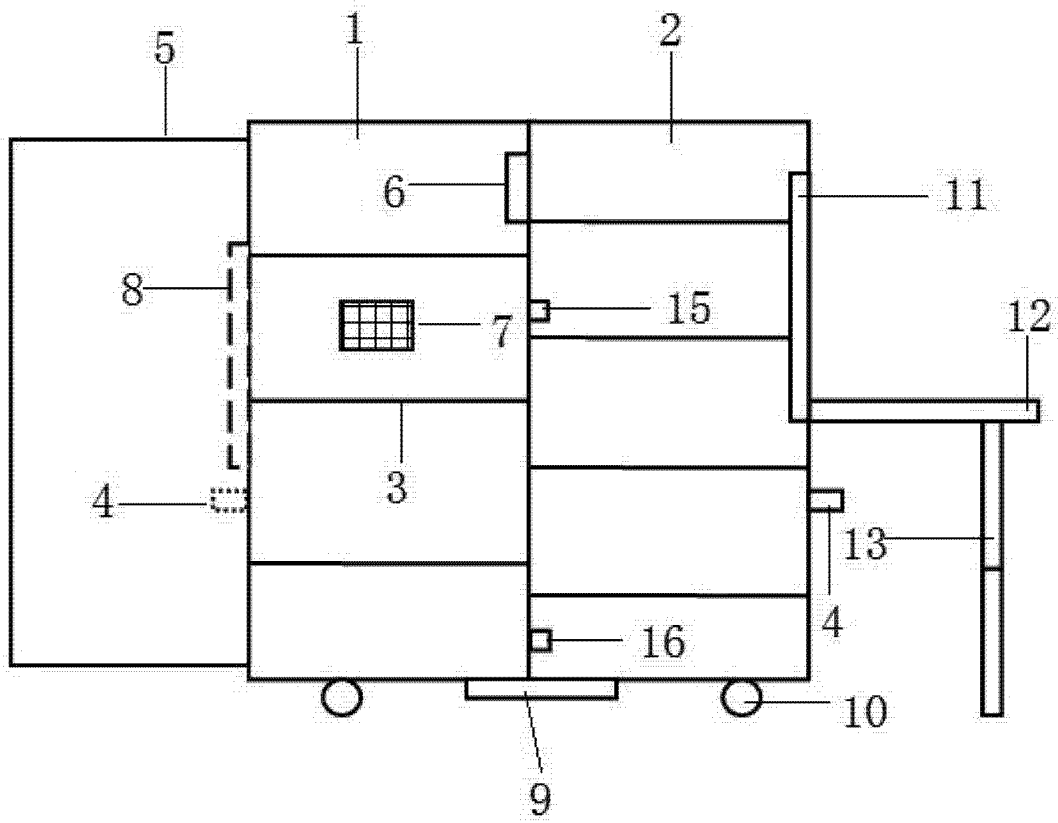


图 1

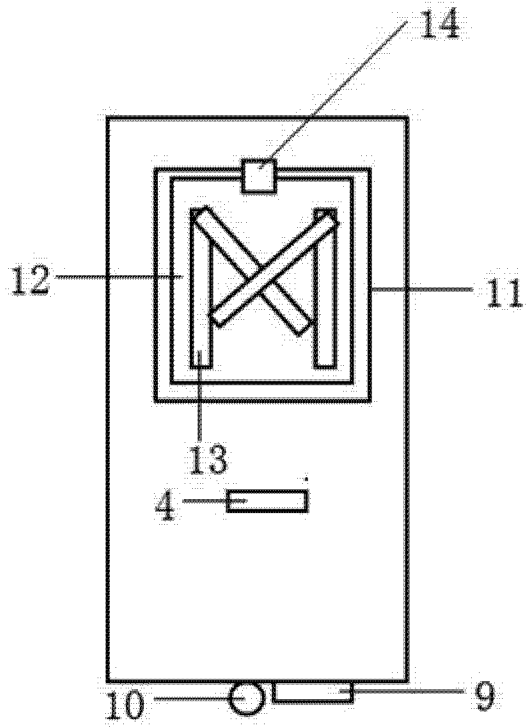


图 2

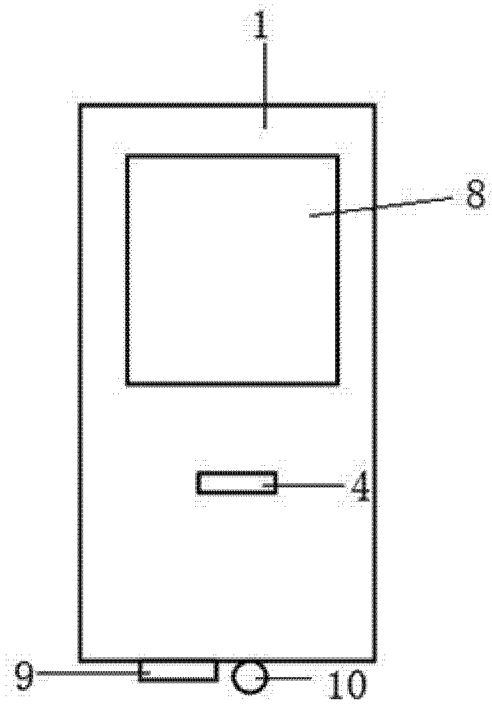


图 3