



(12)实用新型专利

(10)授权公告号 CN 209848462 U

(45)授权公告日 2019.12.27

(21)申请号 201920406662.7

(22)申请日 2019.03.28

(73)专利权人 江苏普利斯环保科技有限公司
地址 214000 江苏省无锡市宜兴市高塍镇
工业集中区高红路19号

(72)发明人 周安 龚仁达

(74)专利代理机构 无锡市天宇知识产权代理事
务所(普通合伙) 32208

代理人 周舟

(51)Int.Cl.

B01D 33/15(2006.01)

B01D 33/50(2006.01)

B01D 33/80(2006.01)

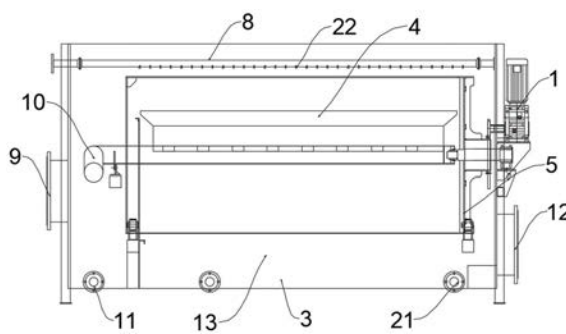
权利要求书1页 说明书3页 附图3页

(54)实用新型名称

一种易于更换滤芯的精密过滤器

(57)摘要

本实用新型公开了一种易于更换滤芯的精密过滤器,涉及污水处理技术领域,为解决现有技术中的转盘式过滤器其滤芯在安装时,需要通过螺丝对其进行固定,在日后的拆卸更换时较为繁琐耗时的问题。所述过滤器主体的一端设置有进水口,所述过滤器主体的另一端设置有出水口,所述出水口的一侧设置有反冲洗泵,所述反冲洗泵的上方设置有排污口,所述出水口的上方设置有驱动电机,所述驱动电机的一侧设置有冲洗水口,所述过滤器主体的内部设置有反冲洗管,所述反冲洗管的外表面设置有冲洗喷头,且冲洗喷头有多个,所述冲洗喷头的下方设置有接污槽,所述接污槽的下方设置有排污管道,所述接污槽的两侧均设置有过滤转筒。



1. 一种易于更换滤芯的精密过滤器,包括过滤器主体(3),其特征在于:所述过滤器主体(3)的一端设置有进水口(9),所述过滤器主体(3)的另一端设置有出水口(12),所述出水口(12)的一侧设置有反冲洗泵(7),所述反冲洗泵(7)的上方设置有排污口(6),所述出水口(12)的上方设置有驱动电机(1),所述驱动电机(1)的一侧设置有冲洗水口(2),所述过滤器主体(3)的内部设置有反冲洗管(8),所述反冲洗管(8)的外表面设置有冲洗喷头(22),且冲洗喷头(22)有多个,所述冲洗喷头(22)的下方设置有接污槽(4),所述接污槽(4)的下方设置有排污管道(10),所述接污槽(4)的两侧均设置有过滤转筒(5),所述过滤转筒(5)的一侧设置有支撑滤架(14),且支撑滤架(14)有两个,所述支撑滤架(14)的两端均设置有控制转轴(16),所述支撑滤架(14)的内侧设置有弹簧钮键(17),且弹簧钮键(17)有四个,所述弹簧钮键(17)的下方设置有固定锁槽(18),所述支撑滤架(14)的上方设置有滤芯板(20),且滤芯板(20)有四个,所述滤芯板(20)的外表面设置有滤布(15),所述滤芯板(20)的一端设置有固定块(19),所述过滤转筒(5)的下方设置有蓄水槽(13),所述蓄水槽(13)的外表面设置有放空口(11),且放空口(11)有两个,所述放空口(11)的一侧设置有清洗口(21)。

2. 根据权利要求1所述的一种易于更换滤芯的精密过滤器,其特征在于:所述过滤器主体(3)与反冲洗泵(7)通过螺栓连接,所述驱动电机(1)与过滤转筒(5)通过履带连接。

3. 根据权利要求1所述的一种易于更换滤芯的精密过滤器,其特征在于:所述接污槽(4)与排污管道(10)焊接连接,所述反冲洗管(8)与冲洗喷头(22)固定连接,所述过滤转筒(5)与过滤器主体(3)通过支架连接。

4. 根据权利要求1所述的一种易于更换滤芯的精密过滤器,其特征在于:所述放空口(11)和清洗口(21)与过滤器主体(3)焊接连接,所述蓄水槽(13)与出水口(12)固定连接。

5. 根据权利要求1所述的一种易于更换滤芯的精密过滤器,其特征在于:所述支撑滤架(14)与控制转轴(16)通过卡槽连接,所述控制转轴(16)与过滤转筒(5)通过螺栓连接。

6. 根据权利要求1所述的一种易于更换滤芯的精密过滤器,其特征在于:所述滤芯板(20)与滤布(15)固定连接,所述固定块(19)与固定锁槽(18)组合连接,所述支撑滤架(14)与弹簧钮键(17)通过凹槽连接。

一种易于更换滤芯的精密过滤器

技术领域

[0001] 本实用新型涉及污水处理技术领域，具体为一种易于更换滤芯的精密过滤器。

背景技术

[0002] 过滤器是输送介质管道上不可缺少的一种装置，通常安装在减压阀、泄压阀、定水位阀，方工过滤器其它设备的进口端设备。过滤器由筒体、不锈钢滤网、排污部分、传动装置及电气控制部分组成。按照性能分类有：管路过滤器、双筒过滤器、高压过滤器；上面说的应该是网式过滤器，其实过滤器还有有很多种，譬如叠片过滤器、砂棒滤器、碳滤器、板框过滤器、活性炭过滤器、硅藻土过滤器、微孔过滤器等，主要原理都是利用过滤介质的孔径截留比介质孔径更小的物质，当然有的过滤介质还具有吸附等特殊效果。大多过滤器反洗也没有那么麻烦，只要用清水从过滤出水的一端导入逆向反冲洗过滤器中的介质就可以达到很好反洗效果。

[0003] 但是，现有的转盘式过滤器其滤芯在安装时，需要通过螺丝对其进行固定，在日后的拆卸更换时较为繁琐耗时；因此，不满足现有的需求，对此我们提出了一种易于更换滤芯的精密过滤器。

实用新型内容

[0004] 本实用新型的目的在于提供一种易于更换滤芯的精密过滤器，以解决上述背景技术中提出的转盘式过滤器其滤芯在安装时，需要通过螺丝对其进行固定，在日后的拆卸更换时较为繁琐耗时的问题。

[0005] 为实现上述目的，本实用新型提供如下技术方案：一种易于更换滤芯的精密过滤器，包括过滤器主体，所述过滤器主体的一端设置有进水口，所述过滤器主体的另一端设置有出水口，所述出水口的一侧设置有反冲洗泵，所述反冲洗泵的上方设置有排污口，所述出水口的上方设置有驱动电机，所述驱动电机的一侧设置有冲洗水口，所述过滤器主体的内部设置有反冲洗管，所述反冲洗管的外表面设置有冲洗喷头，且冲洗喷头有多个，所述冲洗喷头的下方设置有接污槽，所述接污槽的下方设置有排污管道，所述接污槽的两侧均设置有过滤转筒，所述过滤转筒的一侧设置有支撑滤架，且支撑滤架有两个，所述支撑滤架的两端均设置有控制转轴，所述支撑滤架的内侧设置有弹簧钮键，且弹簧钮键有四个，所述弹簧钮键的下方设置有固定锁槽，所述支撑滤架的上方设置有滤芯板，且滤芯板有四个，所述滤芯板的外表面设置有滤布，所述滤芯板的一端设置有固定块，所述过滤转筒的下方设置有蓄水槽，所述蓄水槽的外表面设置有放空口，且放空口有两个，所述放空口的一侧设置有清洗口。

[0006] 优选的，所述过滤器主体与反冲洗泵通过螺栓连接，所述驱动电机与过滤转筒通过履带连接。

[0007] 优选的，所述接污槽与排污管道焊接连接，所述反冲洗管与冲洗喷头固定连接，所述过滤转筒与过滤器主体通过支架连接。

[0008] 优选的,所述放空口和清洗口与过滤器主体焊接连接,所述蓄水槽与出水口固定连接。

[0009] 优选的,所述支撑滤架与控制转轴通过卡槽连接,所述控制转轴与过滤转筒通过螺栓连接。

[0010] 优选的,所述滤芯板与滤布固定连接,所述固定块与固定锁槽组合连接,所述支撑滤架与弹簧钮键通过凹槽连接。

[0011] 与现有技术相比,本实用新型的有益效果是:

[0012] 本实用新型设备简单紧凑,其设备在进行滤芯更换时,只需将过滤器主体上方的顶盖打开,不同于以往圆形转盘式的滤架,本设备的滤架采用的是横向的方形结构,同时滤架与过滤转筒之间通过转轴连接,便于使用者进行拆卸操作,当在更换滤芯板时,将滤架转动到上方开口处,然后将滤架上所设置的弹簧钮键向一侧推动,使固定块露出,这时便可以将滤芯板拿出,将新的滤芯板换上,松开弹簧钮键后,弹簧钮键会重新固定住滤芯板一端的固定块,整个更换操作方便快捷,消耗时间较少。

附图说明

[0013] 图1为本实用新型的整体主视图;

[0014] 图2为本实用新型的整体侧视图;

[0015] 图3为本实用新型的过滤转筒结构示意图;

[0016] 图4为本实用新型的支撑滤架结构示意图。

[0017] 图中:1、驱动电机;2、冲洗水口;3、过滤器主体;4、接污槽;5、过滤转筒;6、排污口;7、反冲洗泵;8、反冲洗管;9、进水口;10、排污管道;11、放空口;12、出水口;13、蓄水槽;14、支撑滤架;15、滤布;16、控制转轴;17、弹簧钮键;18、固定锁槽;19、固定块;20、滤芯板;21、清洗口;22、冲洗喷头。

具体实施方式

[0018] 下面将结合本实用新型实施例中的附图,对本实用新型实施例中的技术方案进行清楚、完整地描述,显然,所描述的实施例仅仅是本实用新型一部分实施例,而不是全部的实施例。

[0019] 请参阅图1-4,本实用新型提供的一种实施例:一种易于更换滤芯的精密过滤器,包括过滤器主体3,过滤器主体3的一端设置有进水口9,过滤器主体3的另一端设置有出水口12,出水口12的一侧设置有反冲洗泵7,反冲洗泵7的上方设置有排污口6,将污水排出,出水口12的上方设置有驱动电机1,提供动力,驱动电机1的一侧设置有冲洗水口2,过滤器主体3的内部设置有反冲洗管8,反冲洗管8的外表面设置有冲洗喷头22,对滤芯进行冲洗,且冲洗喷头22有多个,冲洗喷头22的下方设置有接污槽4,收集冲洗所产生的漂浮物,接污槽4的下方设置有排污管道10,接污槽4的两侧均设置有过滤转筒5,过滤转筒5的一侧设置有支撑滤架14,且支撑滤架14有两个,支撑滤架14的两端均设置有控制转轴16,支撑滤架14的内侧设置有弹簧钮键17,便于使用,且弹簧钮键17有四个,弹簧钮键17的下方设置有固定锁槽18,支撑滤架14的上方设置有滤芯板20,且滤芯板20有四个,滤芯板20的外表面设置有滤布15,滤芯板20的一端设置有固定块19,便于进行固定,过滤转筒5的下方设置有蓄水槽13,使

水沉淀,蓄水槽13的外表面设置有放空口11,将蓄水槽13内的水放空,便于清理,且放空口11有两个,放空口11的一侧设置有清洗口21,清洗蓄水槽13。

[0020] 进一步,过滤器主体3与反冲洗泵7通过螺栓连接,驱动电机1与过滤转筒5通过履带连接,便于传动。

[0021] 进一步,接污槽4与排污管道10焊接连接,反冲洗管8与冲洗喷头22固定连接,过滤转筒5与过滤器主体3通过支架连接,便于对过滤转筒5进行支撑。

[0022] 进一步,放空口11和清洗口21与过滤器主体3焊接连接,蓄水槽13与出水口12固定连接,可以对过滤后的水进行沉淀。

[0023] 进一步,支撑滤架14与控制转轴16通过卡槽连接,控制转轴16与过滤转筒5通过螺栓连接,增强稳定性。

[0024] 进一步,滤芯板20与滤布15固定连接,固定块19与固定锁槽18组合连接,支撑滤架14与弹簧钮键17通过凹槽连接,留有一定的空间,便于弹簧钮键17的按压移动。

[0025] 工作原理:使用时,当污水从进水口9进入到过滤转筒5内后,通过驱动电机1带动过滤转筒5进行转动使其内部所设置的滤芯板20对污水进行过滤处理,在过滤的过程中,污水中漂浮物会积累在滤芯板20上的滤布15表面,当过滤转筒5内部的支撑滤架14转动到最高点的过程中会通过控制转轴16逐渐与水面平行,这时支撑滤架14会经过接污槽4的上方,通过接污槽4上方的冲洗喷头22对滤芯板20表面进行冲洗,使漂浮物落入到接污槽4,最后通过排污管道10排出,过滤后的水进入到过滤转筒5底部的蓄水槽13中进行沉淀,然后从出水口12排出,而当需要更换滤芯板20时,只要将支撑滤架14转动到设备上方的开口处,然后将支撑滤架14上所设置的弹簧钮键17向一侧推动,使固定块19可以移出,这时便可以将滤芯板20拿出,再将新的滤芯板20换上,松开弹簧钮键17,使其重新固定住滤芯板20一端的固定块19,按照该方法逐一进行更换。

[0026] 对于本领域技术人员而言,显然本实用新型不限于上述示范性实施例的细节,而且在不背离本实用新型的精神或基本特征的情况下,能够以其他的具体形式实现本实用新型。因此,无论从哪一点来看,均应将实施例看作是示范性的,而且是非限制性的,本实用新型的范围由所附权利要求而不是上述说明限定,因此旨在将落在权利要求的等同要件的含义和范围内的所有变化囊括在本实用新型内。不应将权利要求中的任何附图标记视为限制所涉及的权利要求。

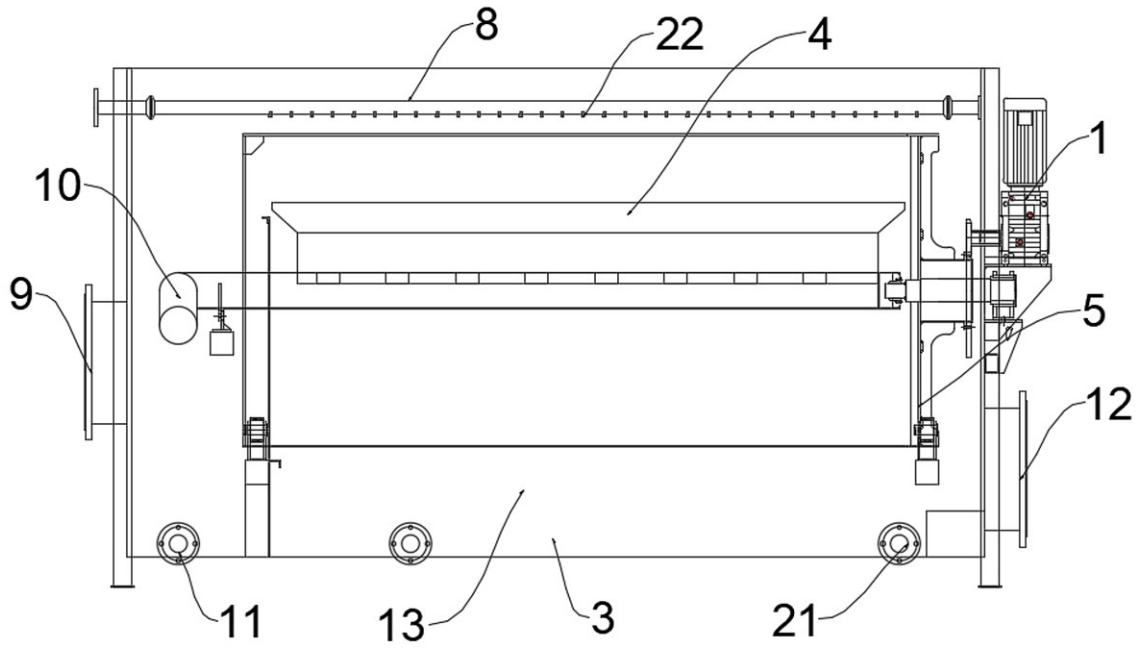


图1

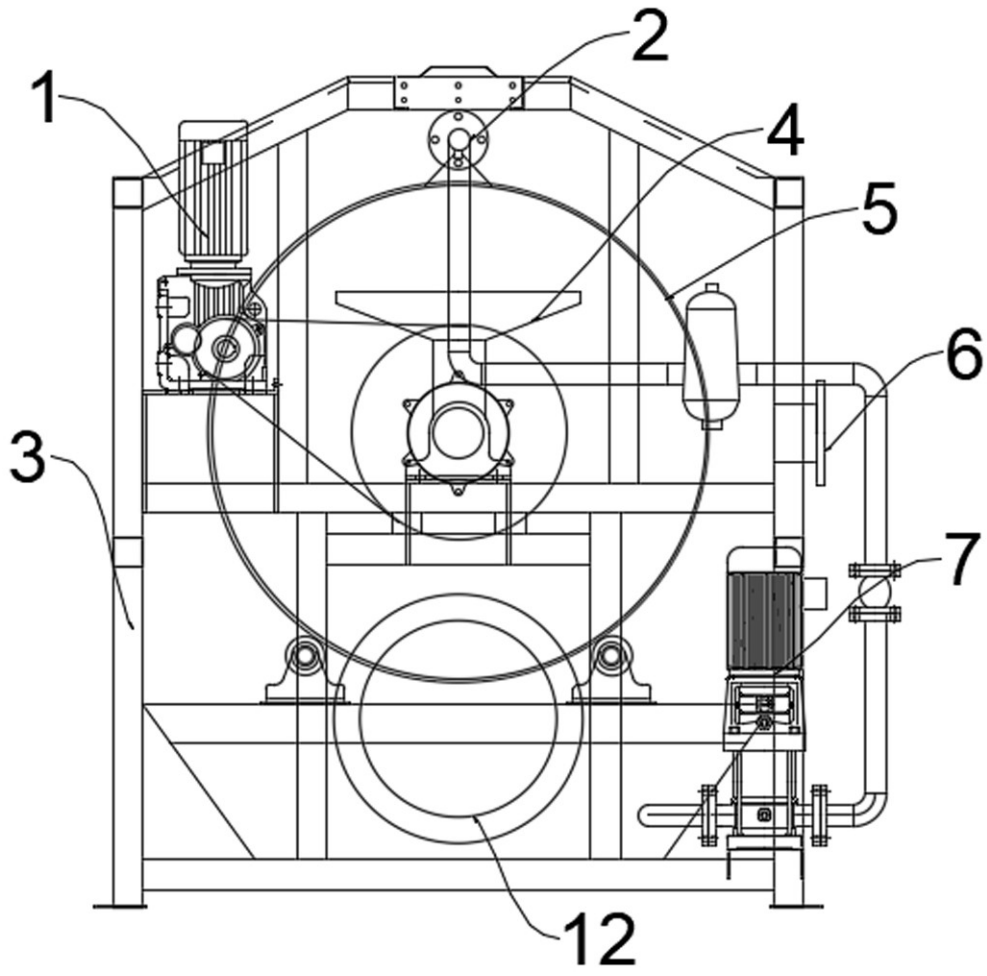


图2

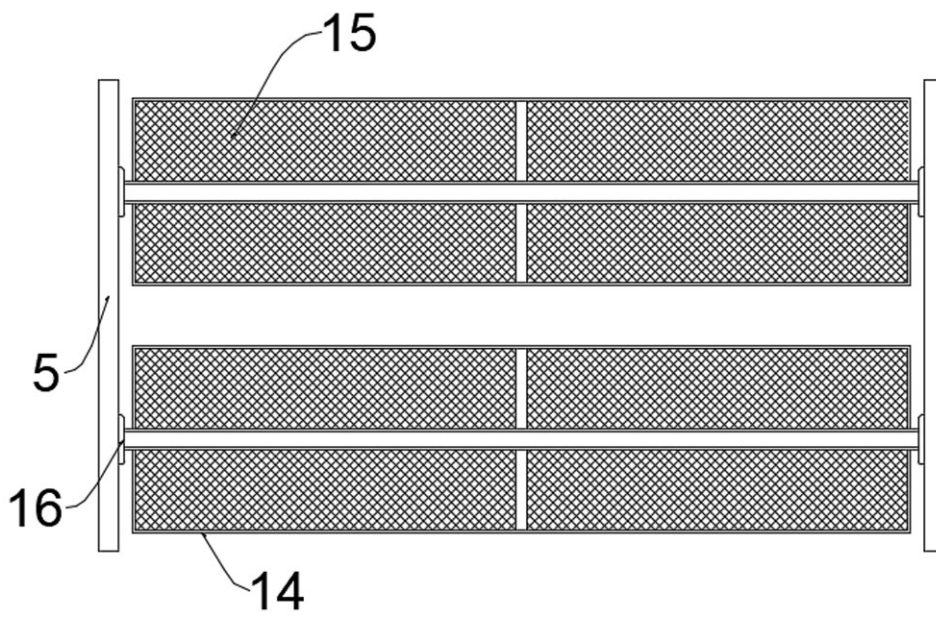


图3

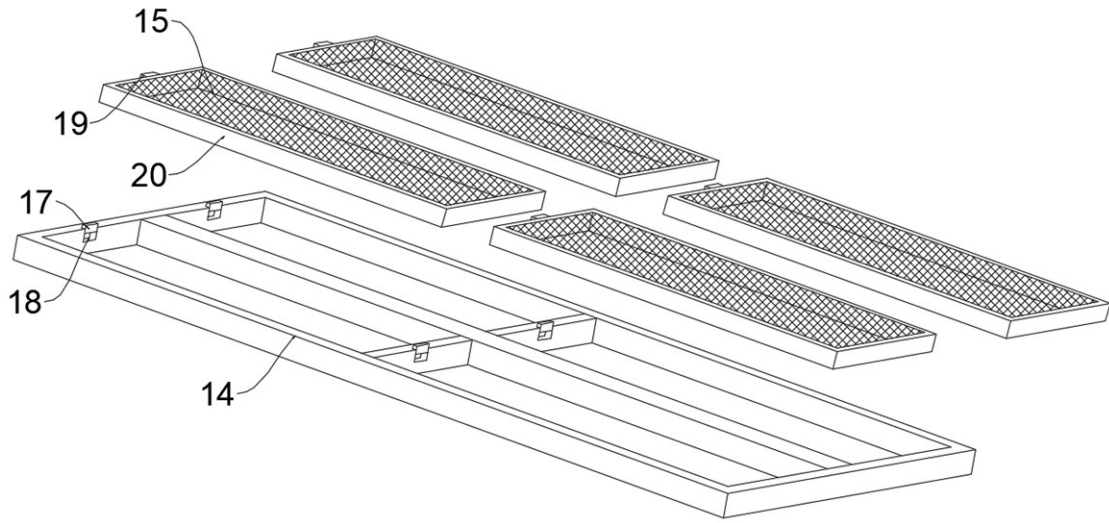


图4