



(12) 发明专利申请

(10) 申请公布号 CN 102773301 A

(43) 申请公布日 2012. 11. 14

(21) 申请号 201210264464. 4

(22) 申请日 2012. 07. 30

(71) 申请人 无锡市源昌机械制造有限公司

地址 214181 江苏省无锡市惠山区前洲镇中
圩村无锡市源昌机械制造有限公司

(72) 发明人 唐志明

(74) 专利代理机构 北京品源专利代理有限公司

11332

代理人 杨小双

(51) Int. Cl.

B21C 26/00(2006. 01)

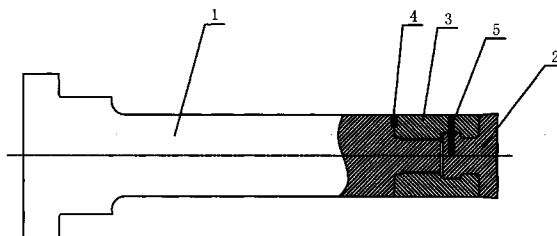
权利要求书 1 页 说明书 2 页 附图 1 页

(54) 发明名称

一种挤压机的固定挤压垫

(57) 摘要

本发明公开了一种挤压机的固定挤压垫,其包括挤压杆和安装于挤压杆前端的挤压垫,所述挤压杆包括挤压杆本体和接块,所述接块可拆除地锁紧于挤压杆本体的前端,所述接块与挤压杆本体之间安装第一防转销,所述接块的端部连接挤压垫,所述接块与挤压垫之间安装第二防转销。上述挤压机的固定挤压垫的挤压杆采用由挤压杆本体和接块组成的分体式结构,这样在挤压过程中,即使接块与挤压垫的连接件发生断裂,也不用更换整根挤压杆,只需更换接块即可,不仅结构简单、便于加工和拆装,而且维修方便,降低了维修成本。



1. 一种挤压机的固定挤压垫,其包括挤压杆和安装于挤压杆前端的挤压垫,其特征在于,所述挤压杆包括挤压杆本体和接块,所述接块可拆除地锁紧于挤压杆本体前端,所述接块与挤压杆本体之间安装第一防转销,所述接块的端部连接挤压垫,所述接块与挤压垫之间安装第二防转销。

2. 根据权利要求1所述的挤压机的固定挤压垫,其特征在于,所述接块与挤压杆本体之间通过螺纹配合锁紧,所述挤压杆本体前端开设外螺纹,所述接块上对应开设内螺纹。

3. 根据权利要求1或2任一项所述的挤压机的固定挤压垫,其特征在于,所述接块的端部通过梅花形套筒轴连接挤压垫。

一种挤压机的固定挤压垫

技术领域

[0001] 本发明涉及挤压机技术领域,尤其涉及一种挤压机的固定挤压垫。

背景技术

[0002] 随着挤压机自动化水平的不断提高,作为挤压机自动运行的重要部件,固定挤压垫的应用也越来越广泛,传统的挤压机连接固定挤压垫的挤压杆多为一体结构,这样一旦挤压杆出现问题,就要更换整根挤压杆,而且因为传统的挤压杆连接固定挤压垫的结构较为复杂,拆卸也很不方便。

[0003] 显然,传统的挤压机的固定挤压垫存在结构复杂、拆装不便以及生产成本高的缺点。

发明内容

[0004] 本发明的目的在于提供一种挤压机的固定挤压垫,其具有结构简单、便于加工和拆卸、成本低的特点,以解决现有技术中挤压机的固定挤压垫存在的问题。

[0005] 为达此目的,本发明采用以下技术方案:

[0006] 一种挤压机的固定挤压垫,其包括挤压杆和安装于挤压杆前端的挤压垫,其中,所述挤压杆包括挤压杆本体和接块,所述接块可拆除地锁紧于挤压杆本体的前端,所述接块与挤压杆本体之间安装第一防转销,所述接块的端部连接挤压垫,所述接块与挤压垫之间安装第二防转销。

[0007] 特别地,所述接块与挤压杆本体之间通过螺纹配合锁紧,所述挤压杆本体的前端开设外螺纹,所述接块上对应开设内螺纹。

[0008] 特别地,所述接块的端部通过梅花形套筒轴连接挤压垫。

[0009] 本发明的有益效果为,与现有技术相比所述挤压机的固定挤压垫的挤压杆采用由挤压杆本体和接块组成的分体式结构,这样在挤压过程中,即使接块与挤压垫的连接件发生断裂,也不用更换整根挤压杆,只需更换接块即可,不仅结构简单、便于加工和拆装,而且维修方便,降低了维修成本。

附图说明

[0010] 图 1 是本发明具体实施方式 1 提供的挤压机的固定挤压垫的剖面图。

具体实施方式

[0011] 下面结合附图并通过具体实施方式来进一步说明本发明的技术方案。

[0012] 请参阅图 1 所示,图 1 是本发明具体实施方式 1 提供的挤压机的固定挤压垫的剖面图。

[0013] 本实施例中,一种挤压机的固定挤压垫包括挤压杆和安装于挤压杆前端的挤压垫 2,所述挤压杆包括挤压杆本体 1 和接块 3,所述接块 3 与挤压杆本体 1 之间通过螺纹配合锁

紧,所述挤压杆本体 1 的前端开设外螺纹,所述接块 3 上对应开设内螺纹,所述接块 3 与挤压杆本体 1 之间安装第一防转销 4,所述接块 3 的端部通过梅花形套筒轴连接挤压垫 2,所述接块 3 与挤压垫 2 之间安装第二防转销 5。

[0014] 上述固定挤压垫的挤压杆采用分体式结构,这样在挤压过程中,即使梅花形套筒轴发生断裂,也不用更换整根挤压杆,只需更换接块即可,不仅结构简单、便于加工和拆装,而且维修方便,降低了维修成本。

[0015] 以上实施例只是阐述了本发明的基本原理和特性,本发明不受上述事例限制,在不脱离本发明精神和范围的前提下,本发明还有各种变化和改变,这些变化和改变都落入要求保护的本发明范围内。本发明要求保护范围由所附的权利要求书及其等效物界定。

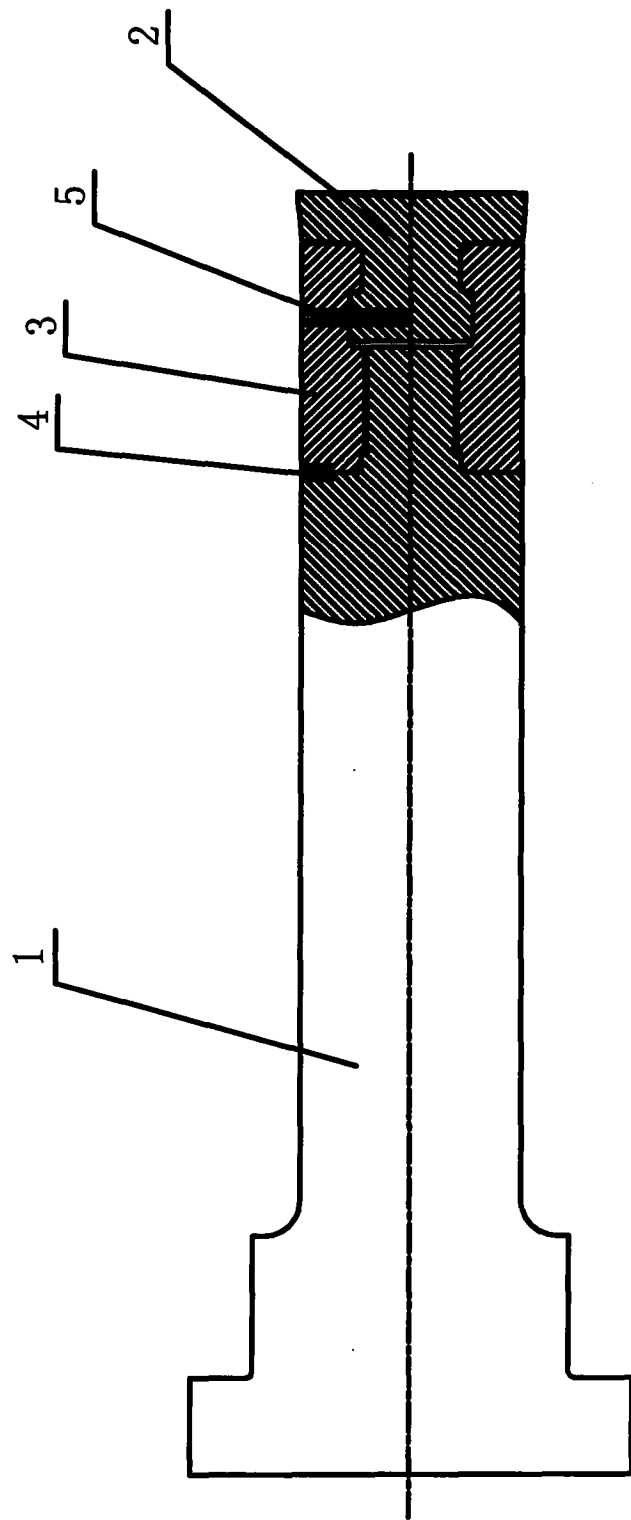


图 1