



(12) 实用新型专利

(10) 授权公告号 CN 204503199 U

(45) 授权公告日 2015. 07. 29

(21) 申请号 201520081472. 4

(22) 申请日 2015. 02. 05

(73) 专利权人 柳杰泉

地址 362100 福建省泉州市惠安县东岭镇湖  
边村湖边 429 号

(72) 发明人 柳杰泉

(74) 专利代理机构 泉州劲翔专利事务所（普通  
合伙）35216

代理人 王小明

(51) Int. Cl.

B02C 7/08(2006. 01)

B02C 7/11(2006. 01)

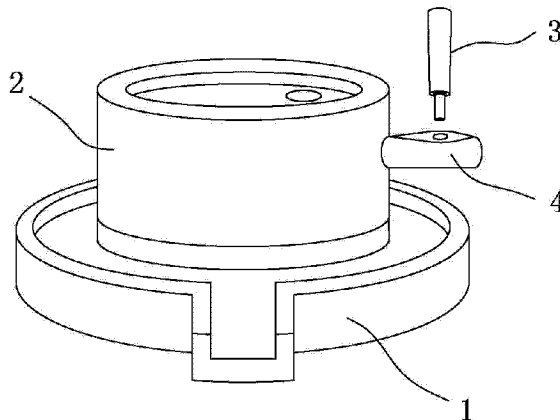
权利要求书1页 说明书2页 附图4页

(54) 实用新型名称

一种转动握把的石磨

(57) 摘要

本实用新型提供一种转动握把的石磨,包括下磨盘和下磨盘上方的上磨盘,所述上磨盘的侧壁设有固定把手,所述固定把手上插接有握把,所述握把包括转轴和握把套,所述转轴包括套接段和插接段,所述握把套可旋转套接在套接段上,所述套接段的两端均设有限制握把套脱出的轴肩,所述插接段与固定把手插接;本实用新型的握把包括转轴可旋转套接在转轴上的握把套,石磨转动时握把套可相对于转轴转动,转动石磨时不憋劲;转轴的套接段两端均设有轴肩,防止把手套脱落;转轴与固定把手插接,方便拆装。



1. 一种转动握把的石磨,包括下磨盘和下磨盘上方的上磨盘,所述上磨盘的侧壁设有固定把手,所述固定把手上插接有握把,其特征在于:所述握把包括转轴和握把套,所述转轴包括套接段和插接段,所述握把套可旋转套接在套接段上,所述套接段的两端均设有限制握把套脱出的轴肩,所述插接段与固定把手插接。

2. 根据权利要求 1 所述的一种转动握把的石磨,其特征在于:所述转轴包括螺纹连接的螺杆和底座;所述螺杆包括依次设置的作为所述轴肩的头部、作为所述套接段的光轴段和与底座连接的螺纹段;所述底座包括轴杆,所述轴杆的顶部设有轴肩,所述轴杆的顶部设有与螺杆连接的螺纹孔。

3. 根据权利要求 1 所述的一种转动握把的石磨,其特征在于:所述转轴包括阶梯轴和阶梯轴顶端的螺钉,所述螺钉的头部作为所述轴肩,所述阶梯轴包括套接段和套接段下方的插接段,所述套接段的直径小于插接段的直径。



[0017]	握把套 31	转轴 32
[0018]	螺杆 321	底座 322
[0019]	螺钉 323	阶梯轴 324
[0020]	头部 3211	光轴段 3212
[0021]	螺纹段 3213	螺纹孔 3221
[0022]	轴肩 3222	轴杆 3223
[0023]	套接段 3241	插接段 3242。

### 具体实施方式

[0024] 以下结合附图和具体实施例来进一步说明本实用新型。

[0025] 实施例 1：

[0026] 如图 2、图 3 和图 4 所示，本实用新型的一种转动握把的石磨，包括下磨盘 1 和下磨盘 1 上方的上磨盘 2，所述上磨盘 2 的侧壁设有固定把手 4，所述固定把手 4 上插接有握把 3，所述握把 3 包括转轴 32 和握把套 31，所述转轴 32 包括螺纹连接的螺杆 321 和底座 322；所述螺杆 321 包括依次设置头部 3211、光轴段 3212 和螺纹段 3213；所述底座 322 包括轴杆 3223，所述轴杆 3223 的顶部设有轴肩 3222，所述轴杆 3222 的顶部还设有与螺杆 321 的螺纹段 3213 连接的螺纹孔 3221；所述螺杆 321 的光轴段 3212 为套接段，所述握把套 31 可旋转套接在套接段上，上磨盘 2 旋转时，握把套 31 绕转轴 32 旋转，不憋劲；所述螺杆 321 的头部 3211 可作为轴肩和底座 322 的轴肩 3222 配合，可在握把 32 组合后，限定握把套 31 的上下活动，防止握把套 31 活动时脱出；所述底座 322 的轴杆 3223 为转轴 32 的插接段，用于与固定把手 4 插接。

[0027] 实施例 2：

[0028] 如图 2、图 5 和图 6 所示，本实用新型的一种转动握把的石磨，包括下磨盘 1 和下磨盘 1 上方的上磨盘 2，所述上磨盘 2 的侧壁设有固定把手 4，所述固定把手 4 上插接有握把 3，所述握把 3 包括转轴 32 和握把套 31，所述转轴 32 包括套接段和插接段，所述握把套 31 可旋转套接在套接段上，所述套接段的两端均设有限制握把套 31 脱出的轴肩，所述插接段与固定把手 4 插接，所述转轴 32 包括阶梯轴 324 和阶梯轴 324 顶端的螺钉 323，所述螺钉 323 的头部和阶梯轴 324 的阶梯为所述轴肩，所述阶梯轴 324 包括套接段 3241 和套接段 3241 下方的插接段 3242，所述套接段 3241 的直径小于插接段 3242 的直径。

[0029] 以上所述的，仅为本实用新型的较佳实施例而已，不能限定本实用新型实施的范围，凡是依本实用新型申请专利范围所作的均等变化与装饰，皆应仍属于本实用新型涵盖的范围内。

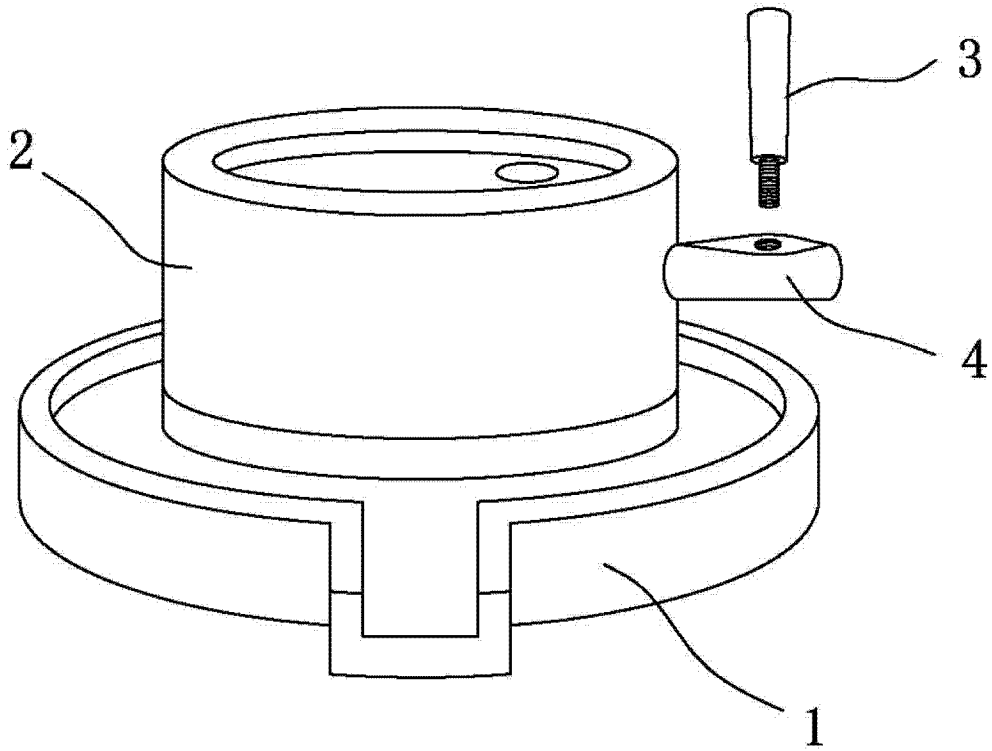


图 1

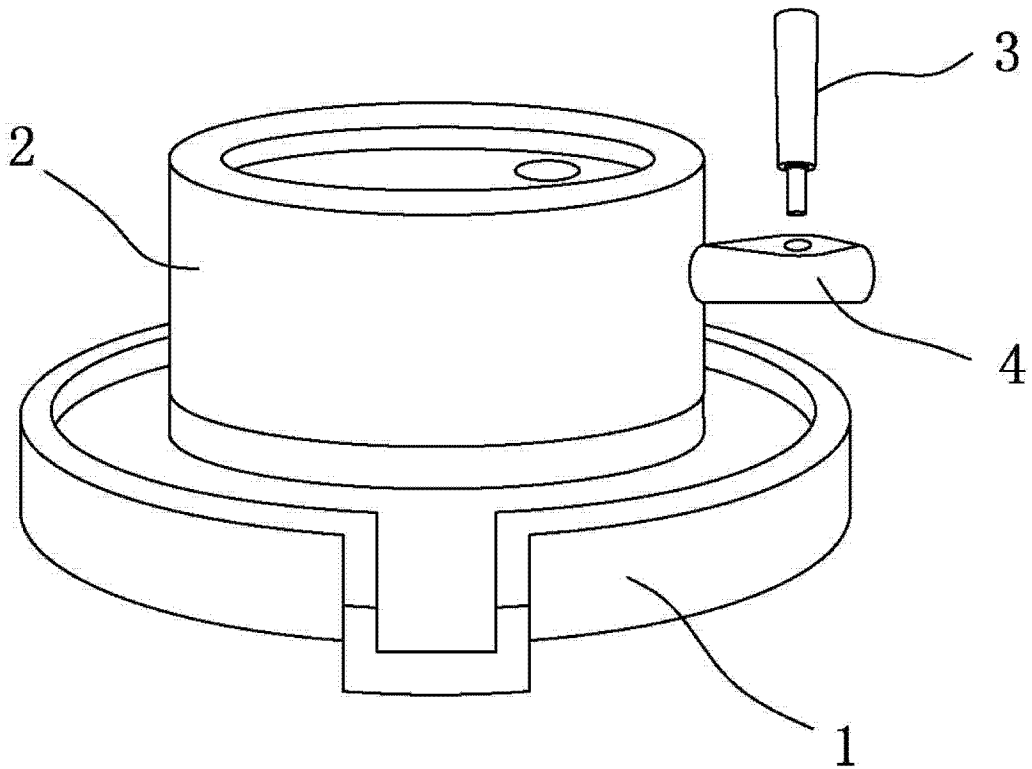


图 2

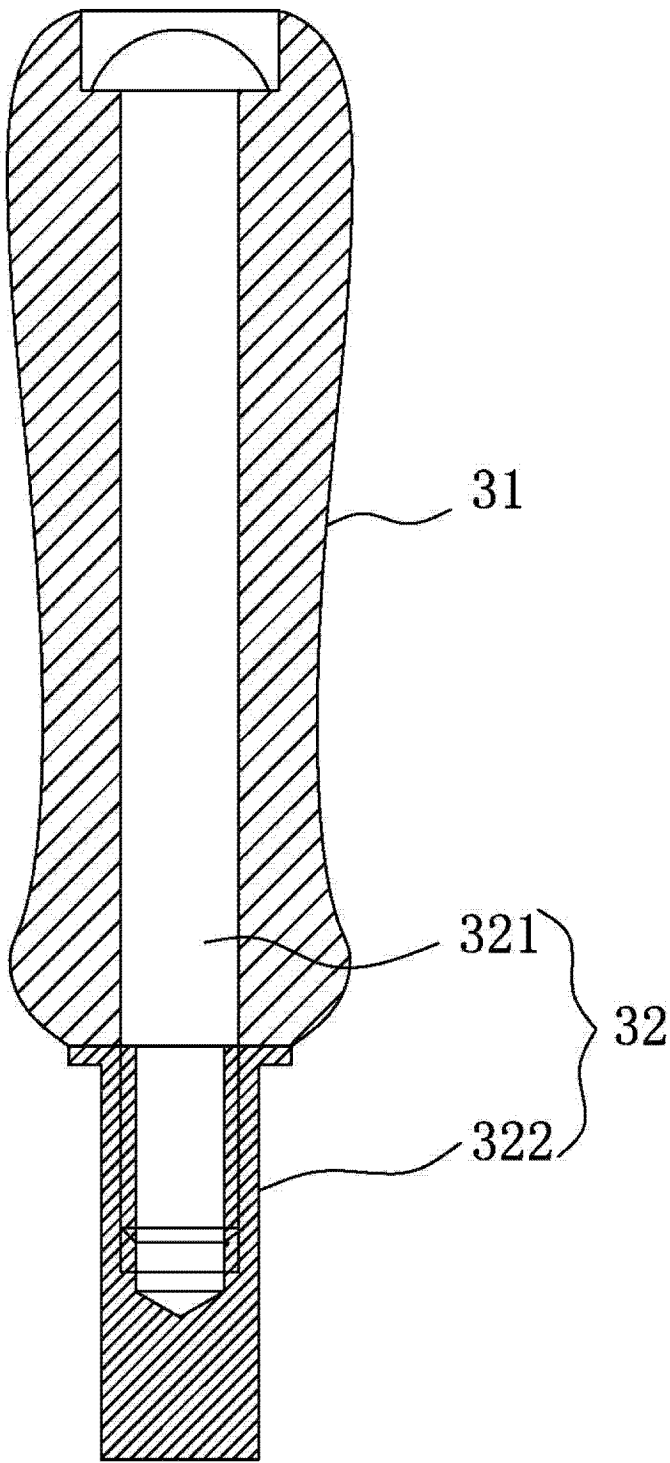


图 3

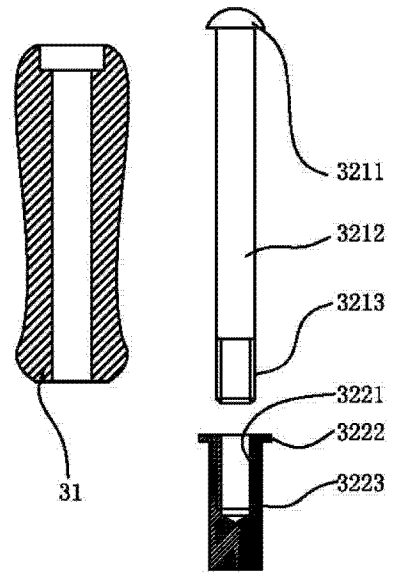


图 4

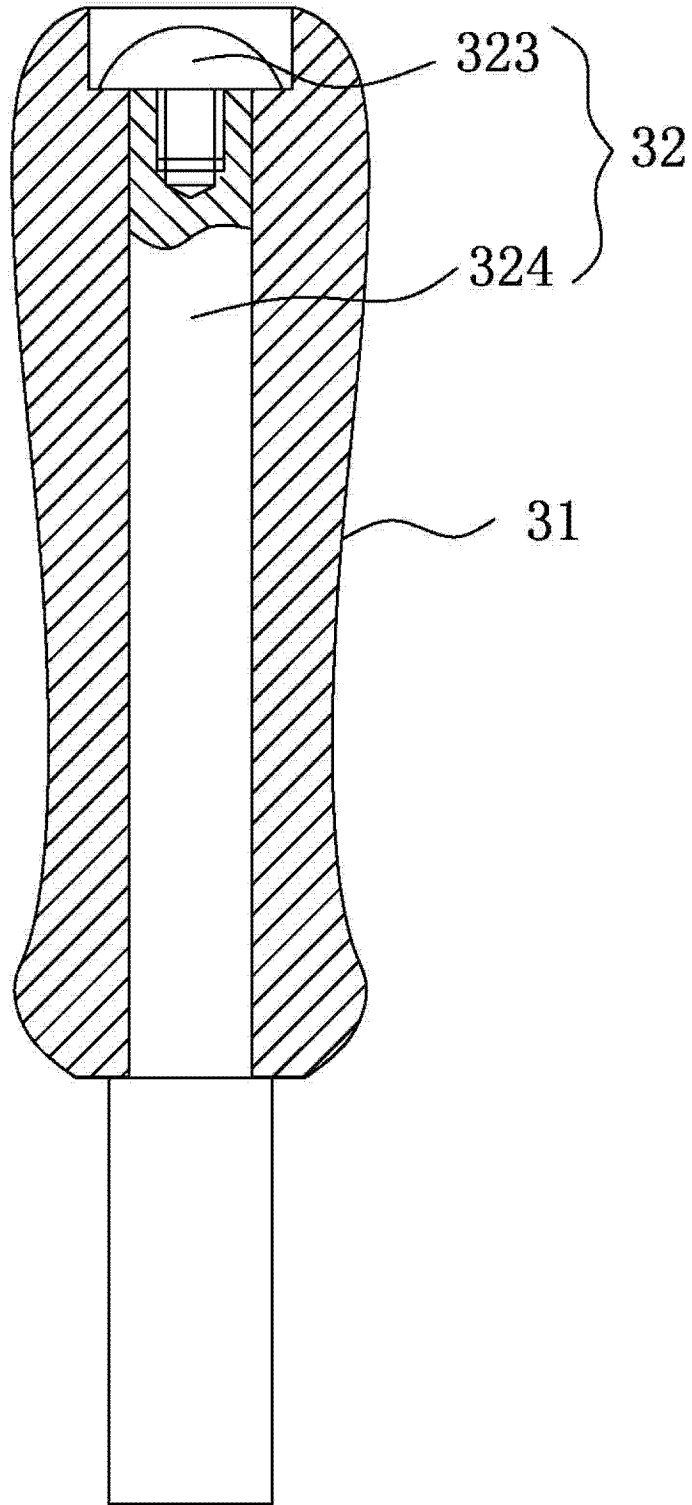


图 5

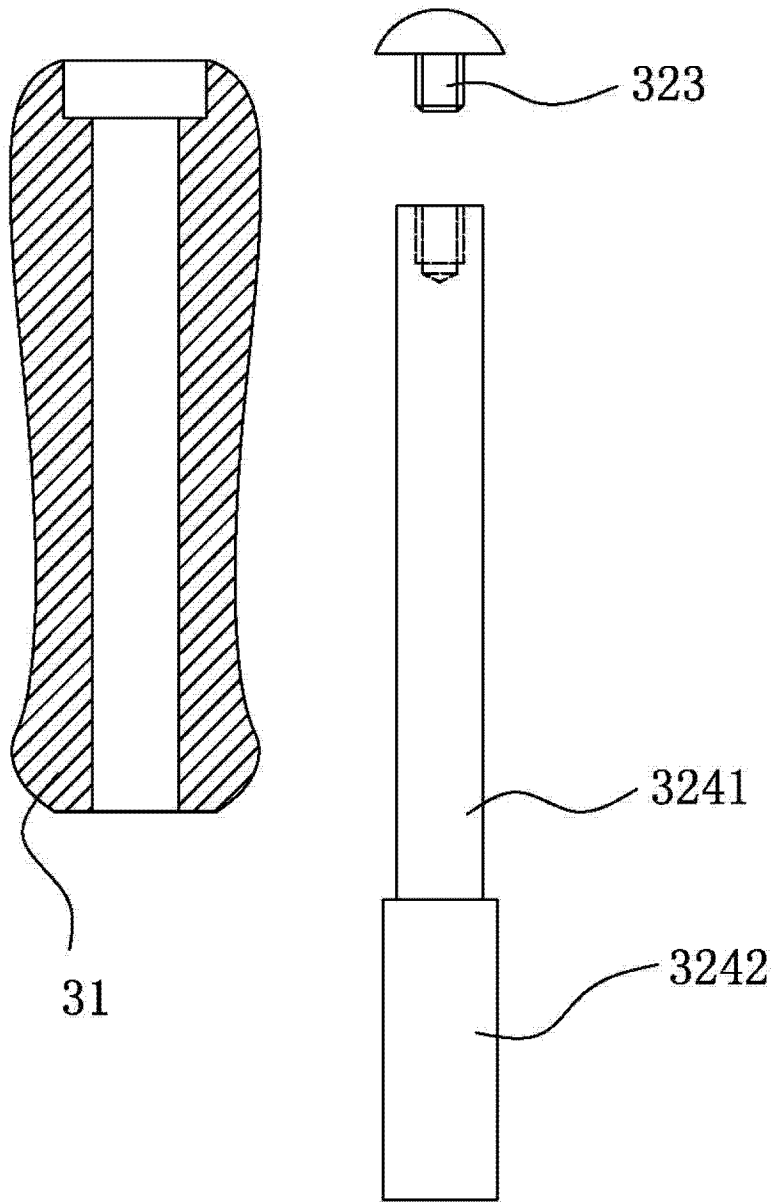


图 6