

①9 RÉPUBLIQUE FRANÇAISE
INSTITUT NATIONAL
DE LA PROPRIÉTÉ INDUSTRIELLE
PARIS

①1 N° de publication :
(à n'utiliser que pour les
commandes de reproduction)

2 872 999

②1 N° d'enregistrement national : **04 51528**

⑤1 Int Cl⁸ : A 45 D 34/04 (2006.01), A 46 B 11/00

⑫

DEMANDE DE BREVET D'INVENTION

A1

②2 Date de dépôt : 13.07.04.

③0 Priorité :

④3 Date de mise à la disposition du public de la demande : 20.01.06 Bulletin 06/03.

⑤6 Liste des documents cités dans le rapport de recherche préliminaire : *Ce dernier n'a pas été établi à la date de publication de la demande.*

⑥0 Références à d'autres documents nationaux apparentés :

⑦1 Demandeur(s) : L'OREAL Société anonyme — FR.

⑦2 Inventeur(s) : GUERET JEAN LOUIS.

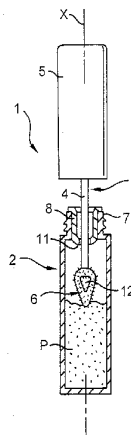
⑦3 Titulaire(s) :

⑦4 Mandataire(s) : NONY & ASSOCIES.

⑤4 DISPOSITIF DE CONDITIONNEMENT ET D'APPLICATION D'UN PRODUIT COSMETIQUE OU DE SOIN.

⑤7 La présente invention concerne un dispositif de conditionnement et d'application (1), comportant:

- un applicateur (3) comportant un élément d'application (6) au moins partiellement élastiquement déformable,
- un récipient (2) contenant un produit (P) à appliquer, dans lequel l'élément d'application peut être logé en l'absence d'utilisation, le récipient présentant une ouverture (11) pouvant être traversée par l'élément d'application lorsque celui-ci est extrait du récipient, dispositif caractérisé par le fait que l'élément d'application (6) présente au moins une cavité intérieure (12) et par le fait que sa section transversale extérieure est suffisamment grande pour que l'élément d'application se déforme lors de la traversée de l'ouverture (11), cette déformation s'accompagnant d'une modification de la forme de la cavité (12).



FR 2 872 999 - A1



La présente invention concerne les dispositifs de conditionnement et d'application d'un produit cosmétique ou de soin.

La demande de brevet français FR 2 771 077 décrit un dispositif de conditionnement et d'application comportant un applicateur ayant un élément
5 d'application pouvant être rechargé en produit en étant introduit dans un récipient au travers d'un organe d'essorage constitué au moins en partie par un matériau poreux élastiquement déformable. Un tel dispositif est relativement complexe et coûteux à réaliser et en outre la tige de l'applicateur est réalisée avec un faible diamètre de manière à ne pas déformer l'organe d'essorage. La tige est ainsi relativement souple, ce qui peut nuire à la
10 précision du maquillage.

On connaît par ailleurs par le brevet européen EP 1 053 695 B1 un applicateur comportant un élément d'application pouvant se déformer au franchissement de l'organe d'essorage. La surface d'application est relativement étroite et le confort à l'application n'est pas entièrement satisfaisant.

15 D'autres applicateurs sont décrits dans US 6 120 202, EP 693 261 A1 et EP 0 875 169 A1 notamment.

L'invention vise notamment à proposer un applicateur à la fois confortable et précis et ayant une autonomie suffisante pour permettre une application dans de bonnes conditions.

20 L'invention a pour objet, selon un premier de ses aspects, un dispositif de conditionnement et d'application, comportant :

- un applicateur comportant un élément d'application au moins partiellement élastiquement déformable,
- un récipient contenant un produit à appliquer, dans lequel l'élément
25 d'application peut être logé en l'absence d'utilisation, le récipient présentant une ouverture pouvant être traversée par l'élément d'application lorsque celui-ci est extrait du récipient, ce dispositif pouvant se caractériser par le fait que l'élément d'application présente au moins une cavité intérieure et par le fait que sa section transversale extérieure est suffisamment grande pour que l'élément d'application se déforme lors de la traversée de
30 l'ouverture, cette déformation s'accompagnant d'une modification de la forme de la cavité.

Grâce à l'invention, l'élément d'application peut présenter une surface d'application relativement large, ce qui contribue à rendre le dispositif relativement rapide et confortable à utiliser.

5 En outre, la cavité peut permettre de constituer, lorsqu'elle est réalisée de manière à pouvoir se charger en produit, une réserve de produit procurant une autonomie supplémentaire à l'élément d'application ou permettant de déposer plus facilement une quantité plus importante de produit, afin de renforcer un effet du maquillage, par exemple la brillance d'un gloss.

10 Enfin, l'invention permet d'utiliser comme organe d'essorage, si on le souhaite, un organe d'essorage qui se déforme relativement peu, sinon sensiblement pas lorsqu'il est traversé par l'élément d'application et notamment un organe d'essorage réalisé dans une matière non alvéolaire, par exemple une polyoléfine telle que le polyéthylène basse densité ou un élastomère, de sorte que l'organe d'essorage peut être relativement peu coûteux à fabriquer et facile à installer sur le récipient.

15 Avantageusement, l'élément d'application est floqué sur au moins une partie de sa surface servant à l'application.

20 La cavité peut déboucher ou non à l'extérieur. Lorsque la cavité débouche à l'extérieur, elle peut déboucher par un ou plusieurs ajours. La cavité peut par exemple déboucher au moins sur une face de l'élément d'application servant à l'application du produit. La cavité peut encore déboucher sur deux faces opposées de l'élément d'application, dont l'une au moins sert à l'application du produit. La cavité peut encore déboucher par plusieurs passages pour le produit, par exemple au moins trois passages équi-répartis angulairement autour d'un axe longitudinal de l'élément d'application.

25 L'élément d'application peut comporter au moins une membrane souple adjacente à la cavité, la souplesse de cette membrane n'empêchant pas l'élément d'application de se déformer au passage de l'ouverture du récipient. La cavité peut par exemple être située entre deux membranes souples. La membrane peut être ajourée ou non. L'élément d'application peut par exemple comporter une grille souple s'étendant au moins partiellement dans la cavité.

30 Avant tout contact de l'élément d'application avec le produit, la cavité peut être vide, c'est-à-dire remplie d'air. En variante, la cavité peut être au moins partiellement remplie d'un matériau élastiquement déformable, notamment un matériau présentant une

déformabilité supérieure à celle de la portion de l'élément d'application définissant la cavité, par exemple une mousse de faible densité, un feutre ou un flochage.

L'élément d'application peut comporter plusieurs cavités.

La cavité peut présenter, dans un plan au moins, un contour fermé. L'élément
5 d'application peut présenter une épaisseur de matière autour de la cavité, au moins dans un plan, qui est non constante. L'élément d'application peut encore présenter une épaisseur de matière autour de la cavité qui est sensiblement constante, au moins dans un plan.

La cavité peut par exemple s'étendre sur plus de la moitié de la largeur de
10 l'élément d'application. La cavité peut s'étendre sur plus de la moitié de la longueur de l'élément d'application.

La variation de la plus grande dimension transversale de l'élément d'application à la traversée de l'ouverture du récipient peut être supérieure ou égale à 20 %, mieux supérieure ou égale à 40 %, voire plus encore.

L'élément d'application peut comporter un corps en un matériau
15 thermoplastique, définissant la cavité, et ce corps peut être au moins partiellement recouvert par un flochage.

L'élément d'application peut être dépourvu de métal, ce qui autorise par exemple son passage dans un four à micro-ondes.

La forme de l'élément d'application pourra dépendre notamment de la région
20 du corps ou du visage sur laquelle le produit doit être appliqué.

Pour les lèvres par exemple, la cavité peut avantageusement s'étendre sensiblement parallèlement à un plan formant un angle non nul avec l'axe longitudinal d'une tige à laquelle l'élément d'application se raccorde. Une portion au moins de
25 l'élément d'application peut ainsi être allongée selon un axe longitudinal qui forme un angle non nul avec l'axe longitudinal de la tige de support. L'axe longitudinal de l'élément d'application peut encore être sensiblement coaxial à celui de la tige qui porte l'élément d'application.

L'élément d'application peut présenter une surface enveloppe symétrique de révolution ou non. L'élément d'application peut présenter une forme symétrique
30 relativement à un plan médian, notamment un plan médian contenant l'axe longitudinal de la tige de support. Cette dernière peut être reliée à l'extrémité opposée à celle portant l'élément d'application à un capuchon de fermeture du récipient.

Le récipient peut comporter, comme mentionné plus haut, un organe d'essorage rapporté, lequel est par exemple fixé dans le col du récipient. En variante, le récipient est dépourvu d'organe d'essorage. Une plus petite section transversale de l'ouverture du récipient peut être circulaire, que le récipient comporte ou non un organe d'essorage rapporté.

La fixation de l'élément d'application sur la tige peut s'effectuer de diverses manières et l'élément d'application peut notamment comporter un embout de fixation engagé dans la tige. L'élément d'application peut comporter un embout serti dans la tige ou encliqueté dans ou sur celle-ci. Plutôt que d'être rapporté sur la tige, l'élément d'application peut encore être réalisé au moins partiellement d'un seul tenant avec la tige.

Dans un autre exemple de mise en œuvre de l'invention, l'élément d'application comporte un corps filiforme ayant deux extrémités engagées dans la tige.

La tige peut présenter un diamètre extérieur supérieur ou égal à 2,5 mm, mieux supérieur ou égal à 3 mm, notamment de l'ordre de 4 mm environ, ce qui lui confère une certaine rigidité et peut accroître la précision du maquillage.

L'invention a encore pour objet, selon un autre de ses aspects, l'applicateur considéré isolément, indépendamment de l'organe d'essorage qui lui est éventuellement associé.

L'invention a encore pour objet, selon un autre de ses aspects, un dispositif de conditionnement et d'application d'un produit sur la peau, les muqueuses ou les ongles, comportant :

- un récipient contenant le produit à appliquer, ce récipient présentant une ouverture,
- un applicateur comportant une tige et un élément d'application à une extrémité de la tige, l'élément d'application étant allongé selon un axe longitudinal et présentant une plus grande dimension transversale, l'élément d'application comportant deux portions opposées se rapprochant l'une de l'autre en se déplaçant dans la direction de la plus grande dimension transversale lorsque l'élément d'application franchit l'ouverture du récipient.

Le déplacement des deux portions en rapprochement l'une de l'autre peut s'effectuer par exemple sur plus d'un dixième de la plus grande dimension transversale, voire plus d'un huitième ou d'un cinquième. Les deux portions qui se rapprochent peuvent

se toucher ou non lors du franchissement de l'ouverture du récipient. Les deux portions peuvent délimiter entre elles une cavité qui est vide ou non. Les deux portions peuvent s'étendre selon un plan qui fait ou non un angle avec l'axe longitudinal de la tige.

L'invention a encore pour objet, selon un autre de ses aspects, un applicateur
5 pour appliquer un produit sur la peau, les muqueuses ou les ongles, comportant :

- une tige,
- un capuchon de fermeture d'un récipient à une première extrémité de la tige,
- un élément d'application à une deuxième extrémité de la tige, opposée à la première,

10 l'élément d'application comportant :

- deux portions latérales,
- des portions proximale et distale réunissant les portions latérales,
- une cavité définie entre les portions latérales, distale et proximale,
- un flochage recouvrant au moins partiellement les portions latérales,

15 proximale et distale.

Les portions latérales peuvent présenter des axes longitudinaux qui s'étendent sensiblement parallèlement à un même plan, lequel peut faire un angle avec l'axe longitudinal de la tige. Les axes longitudinaux peuvent converger l'un vers l'autre en direction de la portion distale. La portion proximale peut comporter des bords adjacents à
20 la tige qui s'étendent obliquement relativement à l'axe longitudinal de celle-ci. Les portions latérales, proximale et distale peuvent définir entre elles une cavité qui est vide.

L'élément d'application peut comporter un embout engagé à l'intérieur de la tige. Celle-ci peut présenter, dans le cas où sa section est circulaire, un diamètre extérieur sensiblement constant, au moins pour sa portion introduite dans le récipient au contact du
25 produit.

L'invention pourra être mieux comprise à la lecture de la description détaillée qui va suivre, d'exemples non limitatifs de mise en œuvre de celle-ci, et à l'examen du dessin annexé, sur lequel :

- la figure 1 est une coupe longitudinale, schématique et partielle, d'un
30 dispositif de conditionnement et d'application réalisé conformément à l'invention,
- la figure 2 représente isolément l'élément d'application de la figure 1,
- la figure 3 est une section transversale selon III-III de la figure 2,

- la figure 4 est une vue de côté dans la direction de la flèche IV de la figure 2,
- la figure 5 est une coupe longitudinale de l'élément d'application, selon V-V de la figure 4,
- 5 - la figure 6 représente isolément la partie supérieure du récipient de la figure 1,
- les figures 7 à 10 illustrent le franchissement de l'organe d'essorage par l'élément d'application,
- la figure 11 est une section transversale de l'organe d'essorage et de 10 l'élément d'application selon XI-XI de la figure 9,
- la figure 12 illustre l'utilisation de l'applicateur pour appliquer un produit sur les lèvres,
- la figure 13 illustre la possibilité de réaliser la tige avec un rétreint,
- la figure 14 illustre la possibilité de réaliser le récipient sans organe 15 d'essorage rapporté,
- la figure 15 illustre la possibilité d'utiliser un organe d'essorage réalisé au moins partiellement dans un matériau alvéolaire,
- la figure 16 est une section transversale selon XVI-XVI de la figure 15, de l'organe d'essorage représenté isolément,
- 20 - les figures 17 à 19 sont des vues analogues à la figure 5 illustrant d'autres modes de fixation de l'élément d'application sur la tige,
- les figures 20 à 23 sont des vues analogues à la figure 2 de variantes de réalisation de l'élément d'application,
- la figure 24 est une vue analogue à la figure 4 d'une variante de 25 réalisation,
- la figure 25 est une vue analogue à la figure 2 d'une variante de réalisation,
- la figure 26 est une section transversale selon XXVI-XXVI de la figure 25,
- la figure 27 est une vue analogue à la figure 26 d'une variante de 30 réalisation,
- la figure 28 est une vue analogue à la figure 2 d'une variante de réalisation,

- la figure 29 est une coupe analogue à la figure 2 d'une variante de réalisation,
- la figure 30 est une section transversale selon XXX-XXX de la figure 29,
- la figure 31 est une coupe analogue à la figure 5 d'une variante de réalisation,
- les figures 32 à 37 sont des sections analogues à la figure 3 de variantes de réalisation,
- la figure 38 est une coupe analogue à la figure 5 d'une variante de réalisation,
- la figure 39 est une section transversale schématique selon XXXIX-XXXIX de la figure 38,
- la figure 40 est une vue analogue à la figure 2 d'une variante de réalisation, et
- la figure 41 illustre la possibilité de réaliser l'élément d'application par découpage.

Le dispositif 1 de conditionnement et d'application représenté à la figure 1 comporte un récipient 2 contenant un produit P à appliquer et un applicateur 3 comportant une tige 4 d'axe longitudinal X, munie à une première extrémité d'un élément de préhension 5 constituant également un capuchon de fermeture étanche du récipient 2 et à l'autre extrémité d'un élément d'application 6.

Dans l'exemple illustré, l'axe X de la tige 4 est rectiligne mais il pourrait être courbe, en variante.

Le récipient 2 est pourvu en partie supérieure d'un col 7 dans lequel est engagé un organe d'essorage 8.

L'élément de préhension 5 se visse sur le col 7 mais pourrait en variante se fixer autrement, par encliquetage par exemple.

Comme on peut le voir plus particulièrement sur la figure 6, l'organe d'essorage 8 comporte une collerette 9 en appui sur la tranche supérieure du col 7 et une lèvre d'essorage 10 définissant dans l'exemple considéré un orifice d'essorage 11 de section circulaire, de diamètre a , par exemple sensiblement égal à celui de la tige 4. Cette dernière présente un diamètre généralement supérieur à 2,5 mm, par exemple de l'ordre de 4 mm.

L'organe d'essorage 8 est réalisé dans l'exemple illustré dans une matière non alvéolaire, par exemple une polyoléfine ou un élastomère. La polyoléfine est par exemple du polyéthylène, notamment basse ou haute densité.

Dans l'exemple de la figure 1, la surface extérieure de l'élément d'application 5 6 est floquée, mais l'invention n'est pas limitée à un revêtement de surface particulier et l'élément d'application 6 pourrait par exemple ne pas être floqué ou comporter au moins partiellement en surface un revêtement autre qu'un flocage, par exemple un tissé, un non-tissé, une mousse ou présenter des reliefs, par exemple un quadrillage.

Dans l'exemple illustré, l'élément d'application 6 présente, comme on peut le voir sur la figure 5, une forme générale symétrique par rapport à un plan médian de symétrie M et comporte une cavité 12 qui est délimitée latéralement par deux portions latérales 13 et axialement par des portions distale 14 et proximale 15 réunissant les portions latérales 13. Ces dernières sont allongées selon des axes longitudinaux respectifs Y qui s'étendent sensiblement parallèlement à un plan B, comme on peut le voir sur la 15 figure 4, lequel fait avec l'axe X de la tige 4 un angle α qui est par exemple compris entre environ 20° et environ 30° . L'angle β entre chaque axe Y et le plan médian de symétrie M est par exemple compris entre 5° et 45° , comme on peut le voir sur la figure 2.

La forme des portions distale 14 et proximale 15 sera avantageusement choisie de manière à faciliter le franchissement de l'ouverture 11 du récipient 2. La portion 20 proximale 15 peut ainsi comporter des bords 60, adjacents à la tige 4, s'étendant obliquement relativement à l'axe X, et la portion distale 14 peut présenter une forme générale effilée.

Dans l'exemple considéré, les portions latérales 13 convergent l'une vers l'autre en direction de la portion distale 14 et la cavité 12 présente, lorsque l'élément 25 d'application 6 est observé en élévation, une forme sensiblement triangulaire.

La cavité 12 s'étend par exemple, comme on peut le voir sur la figure 5 notamment, sur plus du quart de la largeur b de l'élément d'application 6 ainsi que sur plus du quart de sa longueur l . Les dimensions de la cavité 12 peuvent être choisies en fonction de la déformabilité nécessaire pour franchir l'ouverture 11 du récipient et de la 30 quantité de produit que l'on souhaite voir retenue éventuellement, par capillarité notamment, dans la cavité 12 après retrait de l'applicateur du récipient.

La largeur b de l'élément d'application 6 est supérieure au plus petit diamètre a de l'organe d'essorage 8, de telle sorte qu'à la traversée de celui-ci l'élément d'application 6 se déforme, comme illustré sur les figures 7 à 10.

En particulier, on peut voir sur ces figures que les portions latérales 13 se rapprochent l'une de l'autre sensiblement parallèlement à la direction D de la plus grande dimension transversale, au point que leurs faces en regard peuvent se toucher, la forme de la cavité 12 étant modifiée lors de la traversée de l'organe d'essorage 8 par l'élément d'application 6.

Le rapport b/a est par exemple supérieur à 1,2, voire 1,4 ou 1,6, de sorte que la variation subie par la plus grande dimension transversale de l'élément d'application à la traversée de l'ouverture 11 peut être sensible. La largeur b est par exemple de l'ordre de 9 mm et la dimension a de l'ordre de 4 mm.

La partie la plus large de l'élément d'application 6 est de préférence celle qui est la plus flexible.

Après traversée de l'ouverture 11 du récipient, l'élément d'application 6 peut reprendre grâce à son élasticité propre sa forme initiale, comme on le voit sur la figure 10.

On peut observer sur la figure 11 que du produit P peut être chassé de la cavité 12 lors de la traversée de l'organe d'essorage 8, lorsque les portions latérales 13 se rapprochent. Dans l'exemple considéré, des espaces 63 subsistent néanmoins de part et d'autre de l'élément d'application 6 lorsque les portions latérales 13 se sont rapprochées, et le produit P peut s'étendre dans ces espaces 63. Lorsque les portions latérales 13 s'écartent à nouveau, le produit P peut retourner dans la cavité 12. La présence des espaces 63 permet d'éviter un essorage trop poussé de l'élément d'application 6, à sa traversée de l'organe d'essorage 8.

Le produit P présent dans la cavité 12 accroît l'autonomie de l'applicateur et peut améliorer également le confort à l'application, en facilitant le glissement de l'applicateur sur la surface traitée.

Le produit P est par exemple destiné à être appliqué sur les lèvres et l'utilisateur peut le déposer sur celles-ci en amenant par exemple la face arrière 20 de l'élément d'application 6 à leur contact, comme illustré à la figure 12. Dans l'exemple considéré, la face arrière 20 correspond à celle qui est située du côté arrière lorsque l'élément d'application 6 est observé avec les portions latérales 13 s'étendant vers l'avant.

Lors de l'application, suivant la surface de l'élément d'application 6 en contact avec la zone traitée, l'épaisseur de produit déposée pourra être différente, ce qui peut permettre à l'utilisateur de faire varier par exemple la brillance du maquillage.

5 Lorsque l'élément d'application 6 est appliqué à plat, le produit P présent dans la cavité 12 peut se déposer et la surface chargée de produit P venant au contact des lèvres peut être relativement importante, de sorte que les lèvres peuvent être maquillées assez rapidement.

Le cas échéant, l'application peut se faire seulement avec le bout de la portion distale 15, pour dessiner un contour par exemple.

10 Dans le cas où l'on souhaite essorer plus vigoureusement la tige 4 et l'élément d'application 6, l'organe d'essorage 8 peut être réalisé avec un diamètre plus faible. On peut alors réaliser si nécessaire la tige 4 avec un rétreint 40, comme illustré sur la figure 13, ce rétreint 40 évitant de solliciter mécaniquement l'organe d'essorage 8 lorsque le récipient est fermé.

15 Le dispositif 1 peut encore être réalisé sans organe d'essorage rapporté dans le col 7 du récipient, comme illustré à la figure 14. Sur cette figure, on voit que le col 7 peut présenter un plus petit diamètre intérieur a qui est plus faible que la largeur b de l'élément d'application 6, de telle sorte que l'élément d'application 6 se déforme à la traversée de l'ouverture 11 du récipient.

20 Dans une variante non illustrée, le récipient 2 est réalisé avec un organe d'essorage surmoulé.

On a illustré à la figure 15 la possibilité d'utiliser un organe d'essorage 8 rapporté, autre que celui représenté à la figure 1.

25 Sur la figure 15, l'organe d'essorage 8 est constitué par un bloc d'un matériau alvéolaire, élastiquement compressible.

L'organe d'essorage 8 peut être traversé en son centre par un évidement 42 définissant l'ouverture 11 du récipient, comme on peut le voir sur la figure 16.

Le diamètre de l'évidement 42 peut par exemple correspondre sensiblement à celui de la tige 4.

30 L'organe d'essorage peut encore, quelle que soit sa nature, alvéolaire ou non, avoir une ou plusieurs fentes, lesquelles peuvent être à bords jointifs ou non.

La fixation de l'élément d'application 6 sur la tige 4 peut s'effectuer par divers moyens.

Dans l'exemple de la figure 1, la portion proximale 15 est prolongée, comme on peut le voir sur la figure 5, par un embout 18 engagé à l'intérieur de la tige 4.

5 Cet embout 18 est par exemple collé, agrafé ou soudé dans la tige 4. Cette dernière peut encore être sertie sur l'embout, comme illustré sur la figure 17.

La figure 18 illustre la possibilité de solidariser l'élément d'application et la tige par encliquetage. L'embout 18 est par exemple configuré pour s'encliqueter sur une tête 70 réalisée à l'extrémité de la tige 4. Le diamètre extérieur de l'embout 18 peut alors, par exemple, correspondre sensiblement à celui de la tige 4.

10 Dans une variante non illustrée, c'est la tige 4 qui est encliquetée sur l'embout 18.

Le corps de l'élément d'application peut encore être réalisé d'une seule pièce avec la tige 4, comme illustré sur la figure 19.

15 On a illustré à la figure 20 la possibilité pour au moins une portion de l'élément d'application 6 de s'étendre selon un axe longitudinal Z qui fait un angle γ avec l'axe longitudinal X de la tige 4, les axes X et Z étant contenus dans un même plan et la cavité 12 s'étendant sensiblement parallèlement à ce plan.

On a illustré sur la figure 21 la possibilité pour l'élément d'application 6 de présenter une forme non symétrique par rapport à l'axe X de la tige 4. Le cas échéant, comme illustré à la figure 22, l'élément d'application 6 peut présenter un bord 72 s'étendant sensiblement dans l'alignement de la tige 4.

L'élément d'application 6 peut encore comporter plus d'une cavité 12, par exemple deux cavités 12 ainsi que représenté à la figure 23.

25 Les deux cavités 12 sont par exemple alignées selon l'axe longitudinal de l'élément d'application 6. Ce dernier peut présenter par exemple, en vue de face, la forme générale d'un huit.

Dans l'exemple de la figure 1, l'élément d'application 6 s'étend obliquement relativement à l'axe longitudinal X de la tige 4.

30 L'élément d'application 6 peut encore être allongé, dans une variante non illustrée, selon un axe longitudinal curviligne.

L'élément d'application 6 peut être réalisé autrement et chaque portion latérale 13 peut par exemple s'étendre avec son axe longitudinal Y contenu dans un plan qui est parallèle à l'axe longitudinal X de la tige 4, comme illustré sur la figure 24.

Dans l'exemple de la figure 1 notamment, la cavité 12 débouche à l'avant et à l'arrière de l'élément d'application 6, lorsque celui-ci est observé de face, comme sur la figure 2.

On ne sort pas du cadre de la présente invention lorsque la cavité 12 débouche à l'extérieur autrement, voire est complètement enfermée dans l'élément d'application 6, comme illustré aux figures 25 et 26. Dans une telle variante de réalisation, l'élément d'application 6 peut présenter une surface enveloppe sensiblement symétrique de révolution autour de son axe longitudinal. La surface enveloppe peut encore avoir une forme autre, notamment lorsque l'élément d'application 6 présente une section transversale ovale, comme illustré à la figure 27.

Dans l'exemple de la figure 28, l'élément d'application 6 comporte plus de deux portions intermédiaires 13 joignant les portions proximale 15 et distale 14. Les portions intermédiaires 13 sont par exemple au nombre de trois ou quatre et sont disposées autour de la cavité 12, laquelle débouche à l'extérieur par des ouvertures formées entre les portions intermédiaires 13. Ces dernières présentent par exemple une forme arquée, concave vers l'intérieur.

On a représenté sur les figures 29 et 30 un élément d'application 6 qui est formé par un corps filiforme 30, plein ou creux, ayant deux extrémités 31 et 32 engagées dans des logements correspondants de la tige 4.

On a illustré sur la figure 31 la possibilité de réaliser l'élément d'application 6 avec une épaisseur de matière non constante autour de la cavité 12, dans un plan au moins. Sur cette figure, on voit que l'épaisseur de matière peut varier d'une épaisseur maximale e_1 à une épaisseur minimale e_2 , par exemple au niveau des portions latérales 13.

Les portions latérales 13 peuvent présenter, sur au moins une portion de leur longueur, une section transversale pleine, de forme circulaire par exemple.

On a illustré sur la figure 32 la possibilité pour les portions latérales 13 de présenter une forme autre en section, avec par exemple des faces en regard 77 sensiblement planes.

Dans une variante non illustrée, les portions latérales 13 sont creuses.

Dans les exemples qui viennent d'être décrits, la cavité 12 est remplie d'air avant tout contact de l'élément d'application 6 avec le produit contenu dans le récipient. Il pourrait en être autrement.

5 Ainsi, la cavité 12 peut par exemple être au moins partiellement occupée par le flochage s'étendant sur le corps de l'élément d'application 6, comme c'est le cas dans l'exemple illustré à la figure 37. Les poils du flochage recouvrant le corps de l'élément d'application 6 peuvent par exemple être suffisamment longs pour que les poils situés sur les faces en regard des portions 13 se rencontrent.

10 L'élément d'application 6 peut, comme illustré à la figure 33, comporter deux cavités 12 qui sont séparées par une membrane souple 80 réunissant les portions latérales 13 et située par exemple à mi-épaisseur de celles-ci.

Cette membrane 80 peut être floquée ou non. Sa souplesse n'empêche pas l'élément d'application 6 de se déformer suffisamment pour franchir l'ouverture du récipient. La membrane 80 peut être remplacée par une grille 81, comme illustré à la figure 40. La cavité 12 peut ne déboucher que sur une face de l'élément d'application 6, comme illustré à la figure 34, l'élément d'application pouvant comporter une membrane 82 définissant par exemple au moins partiellement la surface d'application par sa face extérieure 83. Cette membrane 82 peut par exemple être floquée extérieurement. Dans une variante non illustrée, au moins un orifice permet à du produit contenu dans la cavité 12 de gagner la face extérieure 83, à travers la membrane 82.

20 Les membranes 80 ou 82 peuvent être moulées d'un seul tenant avec les portions latérales 13.

La membrane 82 peut être remplacée par une membrane 84 rapportée, comme illustré sur la figure 35. La membrane 84 peut par exemple comporter un tissé ou un non-tissé, une mousse, un film perforé, une grille, un feutre, entre autres, et peut être fixée par soudage ou collage, par exemple.

La membrane 84 peut être perméable ou non au produit P contenu dans la cavité 12.

30 Dans l'exemple de la figure 36, la cavité 12 est formée entre deux membranes souples 86, lesquelles peuvent par exemple réunir les portions latérales 13.

Les membranes 86 peuvent être rapportées sur le reste de l'élément d'application ou en variante être réalisées d'un seul tenant avec le corps de celui-ci. Les membranes 86 peuvent être ou non perméables au produit P.

5 Dans les exemples des figures 33 à 36, les membranes 80, 82, 84 ou 86 peuvent être ou non élastiquement déformables.

La cavité 12 peut encore être au moins partiellement remplie, comme on peut le voir sur les figures 38 et 39, par un matériau 43 n'empêchant pas outre mesure la déformation de l'élément d'application 6 à la traversée de l'ouverture du récipient. Le matériau 43 peut par exemple être une mousse de faible densité, à cellules très ouvertes,
10 plus facilement déformable que le corps de l'élément d'application 6 entourant la cavité 12. Le matériau 43 peut, le cas échéant, être floqué extérieurement, comme on le voit sur la figure 39. L'une au moins de ses faces extérieures 90 peut définir au moins partiellement la surface d'application.

Le corps de l'élément d'application 6 est par exemple réalisé au moins
15 partiellement par moulage par injection dans une matière thermoplastique, par exemple du PVC, PU, EVA, SIS-SEB, nitrile, silicone, EPDM, Hytrel[®], Pebax[®], Santoprene[®], ou d'autres thermoplastiques, élastomères.

L'élément d'application 6 peut encore être réalisé dans des matières non thermoplastiques, par exemple des résines souples, ou être réalisé autrement que par
20 moulage, par exemple par découpage, comme illustré à la figure 41.

Bien entendu, l'invention n'est pas limitée aux exemples de réalisation qui viennent d'être décrits. On peut notamment combiner entre elles les caractéristiques des différents exemples de réalisation.

L'applicateur pourra encore être utilisé en association avec un essoreur à fente.
25 L'applicateur peut être destiné à une application ailleurs que sur les lèvres, par exemple la peau ou les ongles.

L'élément d'application peut présenter des formes autres que celles illustrées, par exemple en losange, en cercle ou en ellipse lorsque l'élément d'application est observé de face.

30 Dans toute la description, y compris les revendications, l'expression « comportant un » doit être comprise comme étant synonyme de l'expression « comportant au moins un », sauf si le contraire est spécifié.

REVENDICATIONS

1. Dispositif de conditionnement et d'application (1), comportant :
 - un applicateur (3) comportant un élément d'application (6) au moins
5 partiellement élastiquement déformable,
 - un récipient (2) contenant un produit (P) à appliquer, dans lequel l'élément
d'application peut être logé en l'absence d'utilisation, le récipient présentant une ouverture
(11) pouvant être traversée par l'élément d'application lorsque celui-ci est extrait du
10 récipient, dispositif caractérisé par le fait que l'élément d'application (6) présente au
moins une cavité intérieure (12) et par le fait que sa section transversale extérieure est
suffisamment grande pour que l'élément d'application se déforme lors de la traversée de
l'ouverture (11), cette déformation s'accompagnant d'une modification de la forme de la
cavité (12).
2. Dispositif selon la revendication 1, caractérisé par le fait que la cavité (12)
15 débouche à l'extérieur.
3. Dispositif selon la revendication 1, caractérisé par le fait que la cavité (12)
est non débouchante à l'extérieur.
4. Dispositif selon la revendication 1, caractérisé par le fait que la cavité (12)
débouche au moins sur une face de l'élément d'application servant à l'application du
20 produit.
5. Dispositif selon la revendication 1, caractérisé par le fait que la cavité (12)
débouche sur deux faces opposées de l'élément d'application, dont l'une au moins sert à
l'application du produit.
6. Dispositif selon la revendication 1, caractérisé par le fait que la cavité (12)
25 débouche par plusieurs passages pour le produit, par exemple au moins trois passages
équi-répartis angulairement autour d'un axe longitudinal de l'élément d'application.
7. Dispositif selon la revendication 1, caractérisé par le fait que l'élément
d'application comporte au moins une membrane souple (80 ; 82 ; 84) adjacente à la cavité.
8. Dispositif selon la revendication 1, caractérisé par le fait que la cavité (12)
30 est située entre deux membranes souples (86).
9. Dispositif selon la revendication 1, caractérisé par le fait que l'élément
d'application comporte une grille souple (81).

10. Dispositif selon la revendication 1, caractérisé par le fait que l'élément d'application comporte plusieurs cavités (12).

11. Dispositif selon la revendication 1, caractérisé par le fait que la cavité (12) présente, dans un plan au moins, un contour fermé.

5 12. Dispositif selon la revendication 1, caractérisé par le fait que la variation de la plus grande dimension transversale de l'élément d'application (6) à la traversée de l'ouverture (11) du récipient est supérieure ou égale à 20 %, mieux supérieure ou égale à 40 %.

10 13. Dispositif selon l'une quelconque des revendications précédentes, caractérisé par le fait que l'élément d'application (6) comporte un corps en un matériau thermoplastique.

14. Dispositif selon l'une quelconque des revendications précédentes, caractérisé par le fait que l'élément d'application (6) est floqué au moins partiellement.

15 15. Dispositif selon l'une quelconque des revendications précédentes, caractérisé par le fait que l'élément d'application (6) est dépourvu de métal.

16. Dispositif selon l'une quelconque des revendications précédentes, caractérisé par le fait que la cavité (12) s'étend sensiblement parallèlement à un plan formant un angle (α) non nul avec l'axe longitudinal (X) d'une tige (4) à laquelle l'élément d'application se raccorde.

20 17. Dispositif selon l'une quelconque des revendications précédentes, caractérisé par le fait qu'une portion (13) au moins de l'élément d'application (6) est allongée selon un axe longitudinal qui forme un angle (α) non nul avec l'axe longitudinal d'une tige (4) à laquelle l'élément d'application (6) se raccorde.

25 18. Dispositif selon l'une quelconque des revendications précédentes, caractérisé par le fait que le récipient (2) comporte un organe d'essorage (8) rapporté.

19. Dispositif selon la revendication précédente, caractérisé par le fait que l'organe d'essorage (8) est fixé dans un col (7) du récipient.

20. Dispositif selon la revendication précédente, caractérisé par le fait que l'organe d'essorage (8) est réalisé dans un matériau non alvéolaire.

30 21. Dispositif selon la revendication précédente, caractérisé par le fait que l'organe d'essorage est réalisé dans une polyoléfine ou un élastomère.

22. Dispositif selon l'une quelconque des revendications précédentes, caractérisé par le fait qu'une plus petite section transversale de l'ouverture (11) du récipient est circulaire.

23. Dispositif selon la revendication 18, caractérisé par le fait que l'organe
5 d'essorage (8) est réalisé au moins partiellement dans un matériau alvéolaire.

24. Dispositif selon l'une quelconque des revendications précédentes, caractérisé par le fait que l'élément d'application (6) présente une surface enveloppe non symétrique de révolution.

25. Dispositif selon l'une quelconque des revendications 1 à 23, caractérisé
10 par le fait que l'élément d'application présente une surface enveloppe sensiblement symétrique de révolution.

26. Dispositif selon l'une quelconque des revendications précédentes, caractérisé par le fait que l'élément d'application (6) présente une forme symétrique relativement à un plan médian, notamment un plan médian (M) contenant l'axe
15 longitudinal d'une tige à laquelle l'élément d'application se raccorde.

27. Dispositif selon l'une quelconque des revendications précédentes, caractérisé par le fait que l'applicateur comporte une tige (4) portant l'élément d'application (6) et reliée à l'autre extrémité à un capuchon (5) de fermeture du récipient.

28. Dispositif selon la revendication 27, caractérisé par le fait que l'élément
20 d'application (6) comporte un embout de fixation (18) engagé dans la tige (4).

29. Dispositif selon la revendication 27, caractérisé par le fait que l'élément d'application comporte un corps filiforme ayant deux extrémités (31, 32) engagées dans la tige (4).

30. Dispositif selon la revendication 27, caractérisé par le fait que la tige (4)
25 présente un diamètre extérieur supérieur ou égal à 2,5 mm, mieux supérieur ou égal à 3 mm, notamment de l'ordre de 4 mm environ.

31. Dispositif selon la revendication 27, caractérisé par le fait que l'élément d'application est rapporté sur la tige.

32. Dispositif selon l'une quelconque des revendications précédentes,
30 caractérisé par le fait que la cavité (12) s'étend sur plus de la moitié de la largeur (b) de l'élément d'application.

33. Dispositif selon l'une quelconque des revendications précédentes, caractérisé par le fait que la cavité (12) s'étend sur plus de la moitié de la longueur (L) de l'élément d'application (6).

5 34. Dispositif selon la revendication 1, caractérisé par le fait que la cavité (12) est remplie d'un matériau (43) poreux élastiquement déformable, notamment une mousse de faible densité.

35. Dispositif selon la revendication 1, caractérisé par le fait qu'avant tout contact avec le produit la cavité (12) est remplie d'air.

10 36. Dispositif selon l'une quelconque des revendications précédentes, caractérisé par le fait que le produit (P) est destiné au maquillage des muqueuses, de la peau ou des ongles.

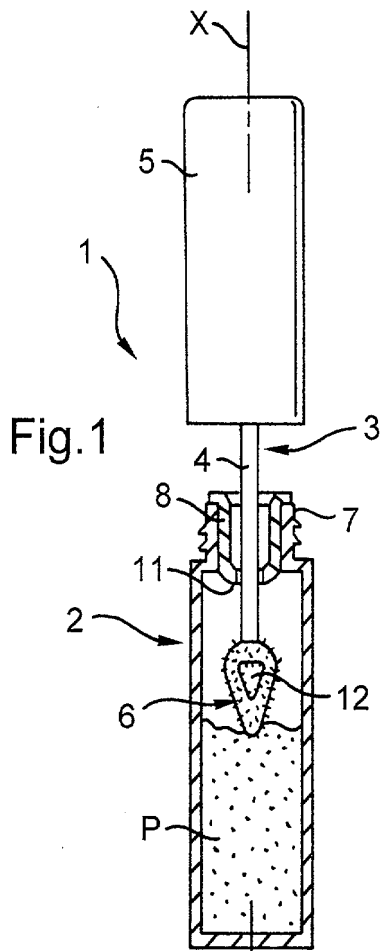


Fig. 1

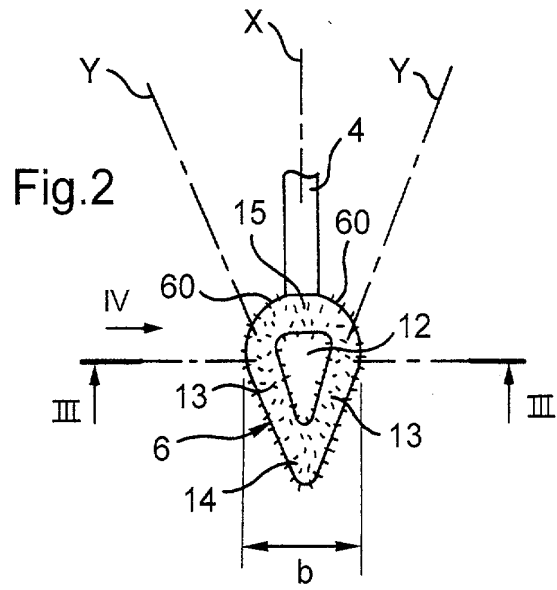


Fig. 2

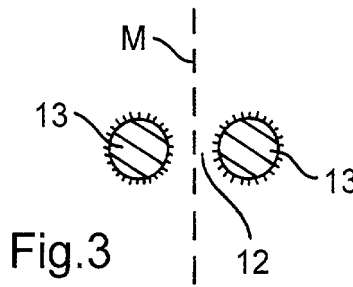


Fig. 3

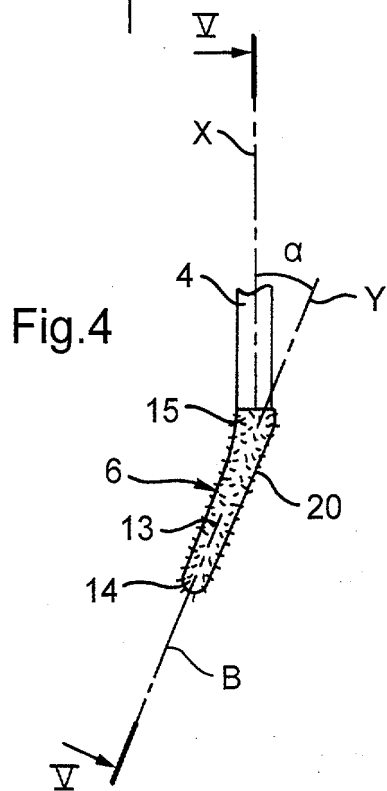


Fig. 4

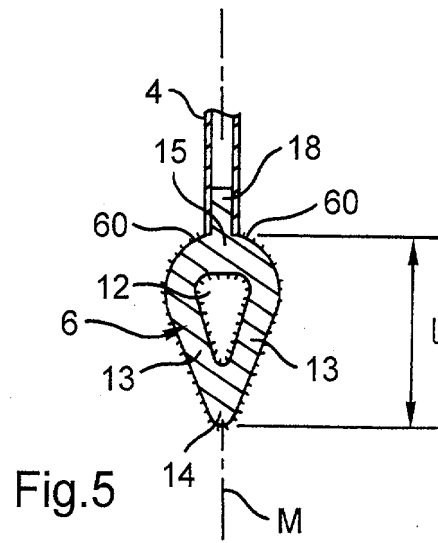


Fig. 5

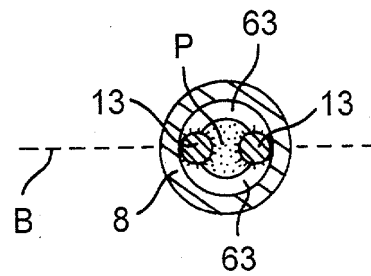
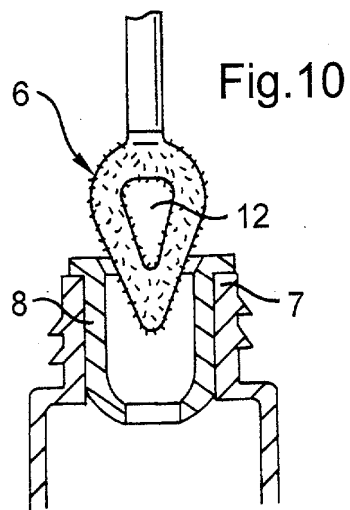
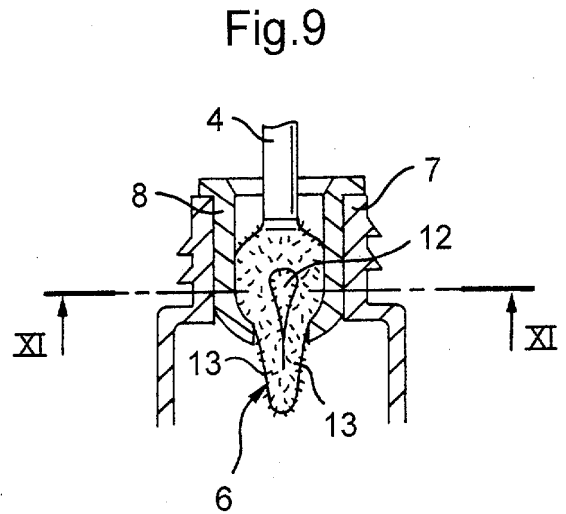
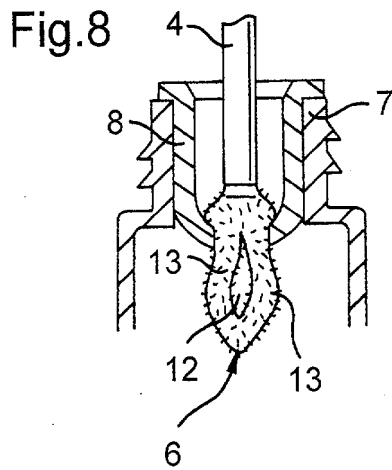
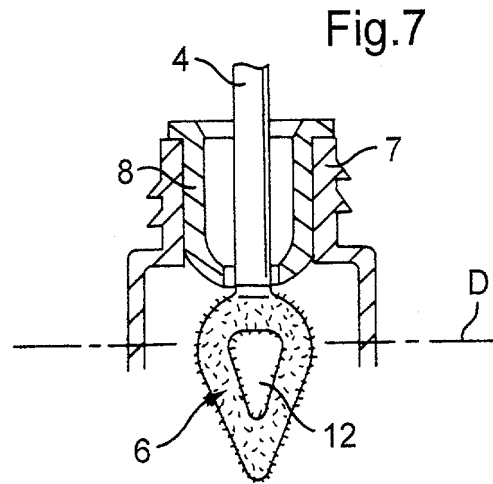
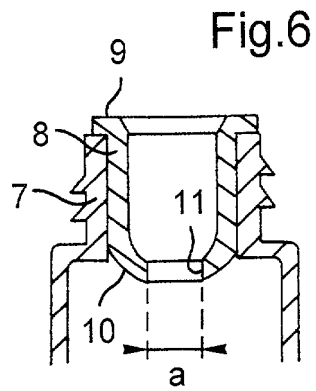


Fig.11

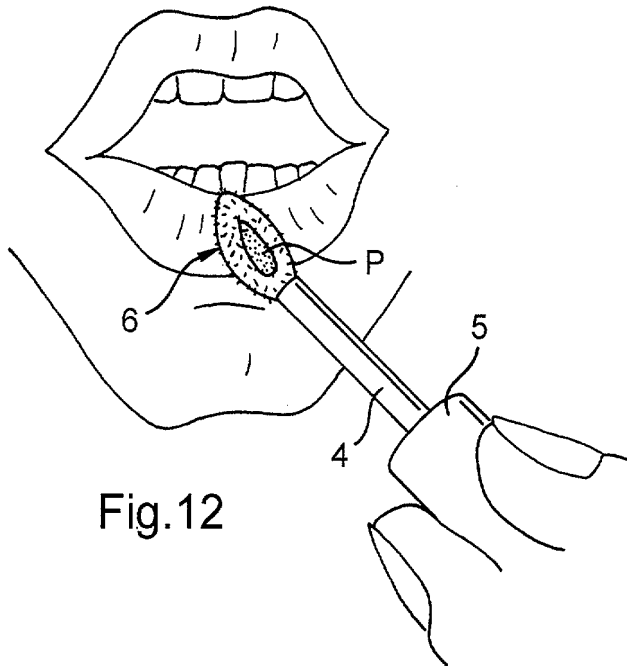


Fig. 12

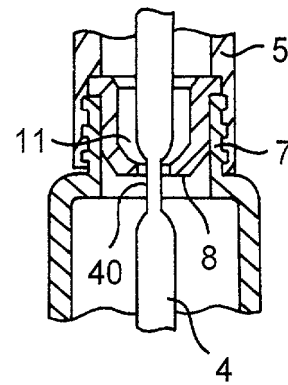


Fig. 13

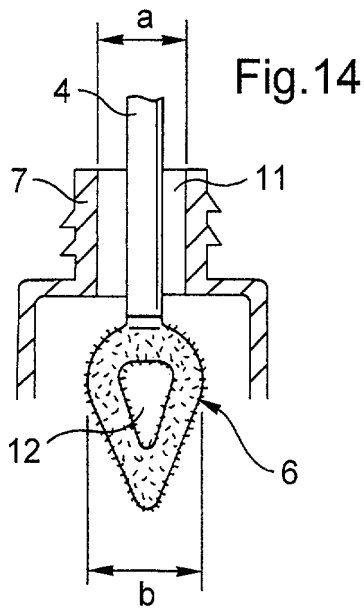


Fig. 14

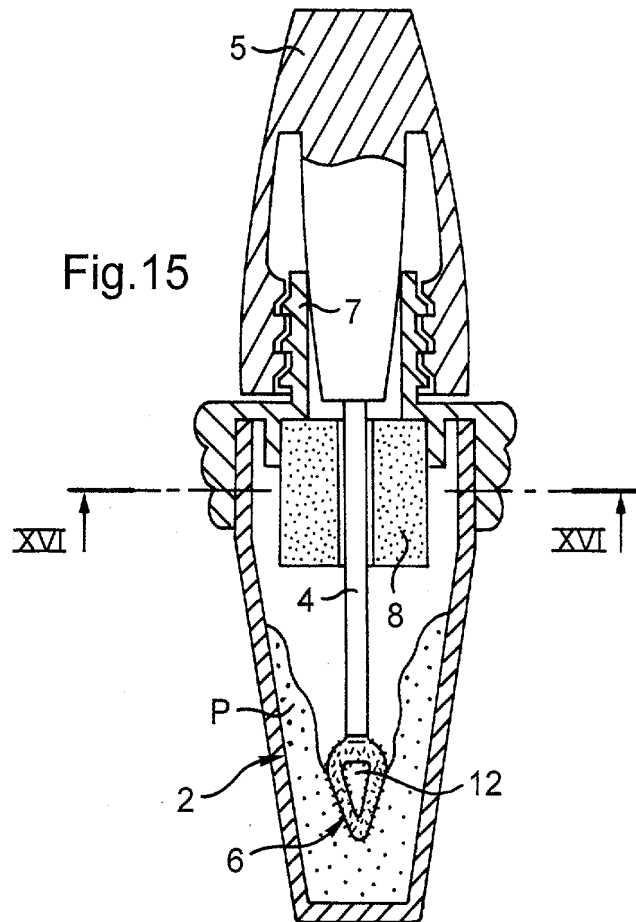


Fig. 15

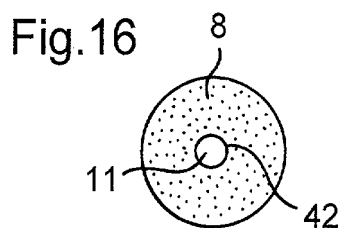


Fig. 16

4/6

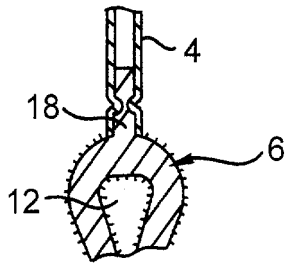


Fig. 17

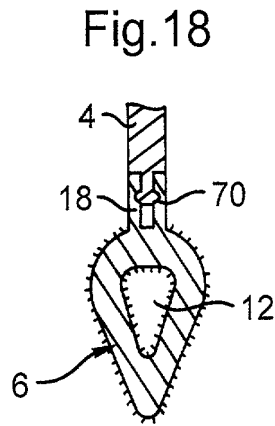


Fig. 18

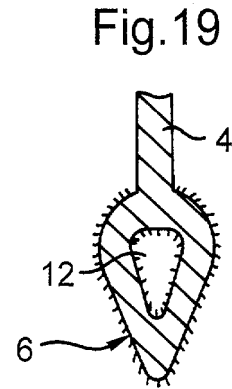


Fig. 19

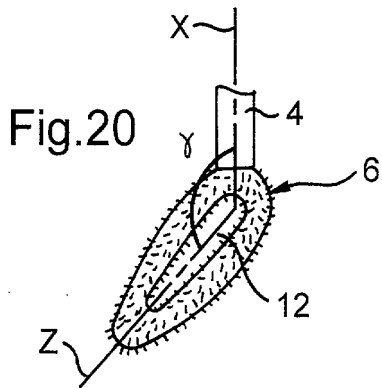


Fig. 20

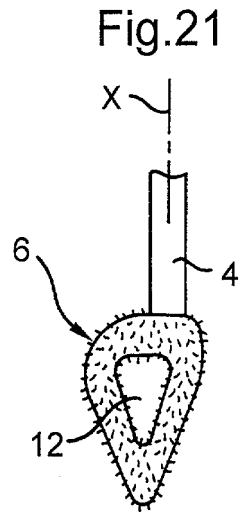


Fig. 21

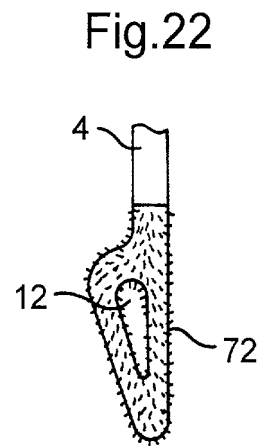


Fig. 22

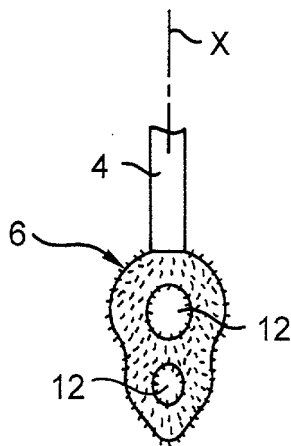


Fig. 23

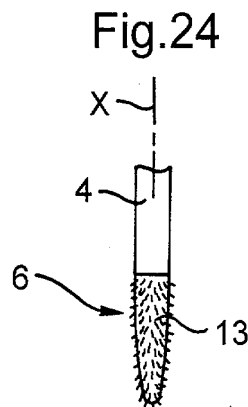


Fig. 24

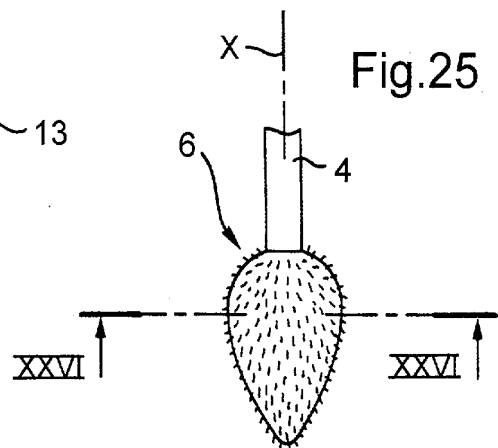


Fig. 25

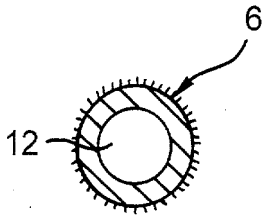


Fig. 26

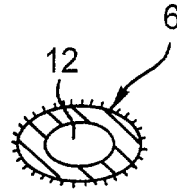


Fig. 27

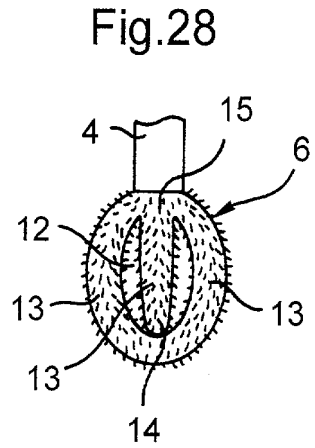


Fig. 28

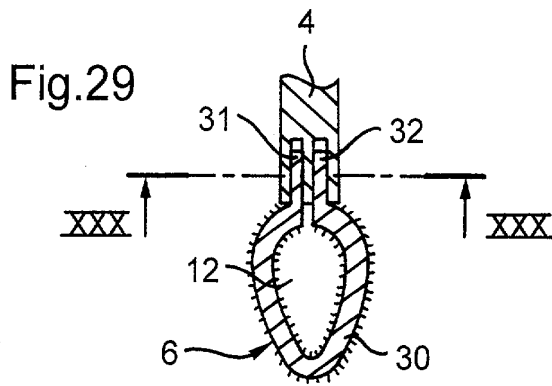


Fig. 29

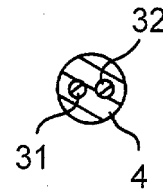


Fig. 30

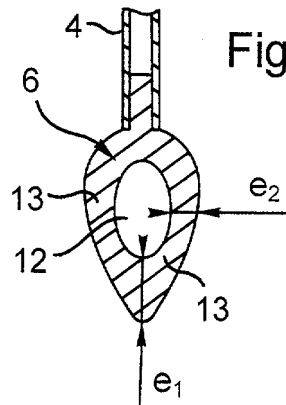


Fig. 31

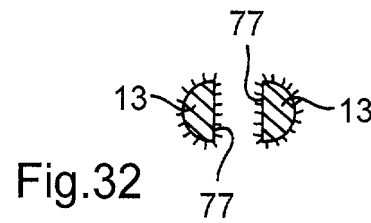


Fig. 32

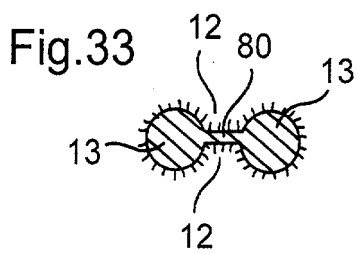


Fig. 33

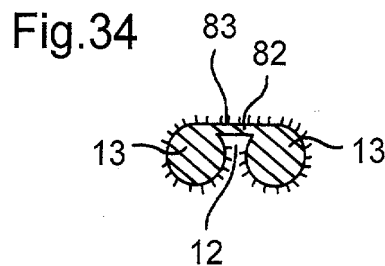


Fig. 34

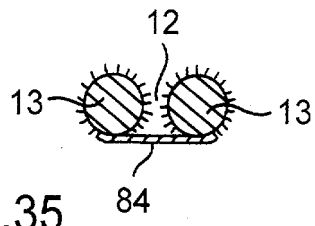


Fig.35

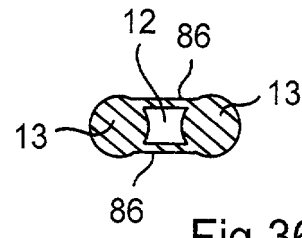


Fig.36

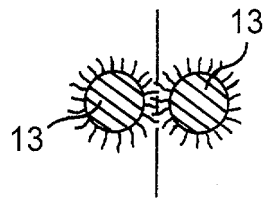


Fig.37

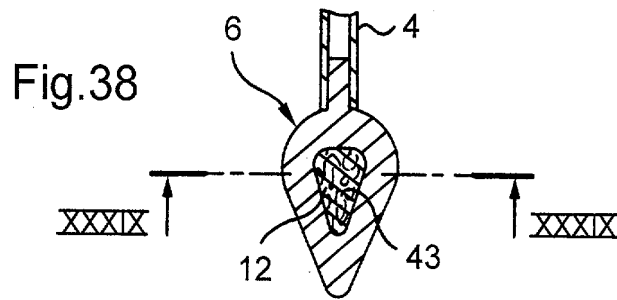


Fig.38

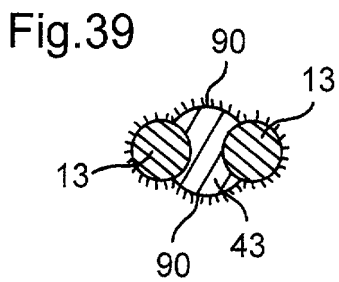


Fig.39

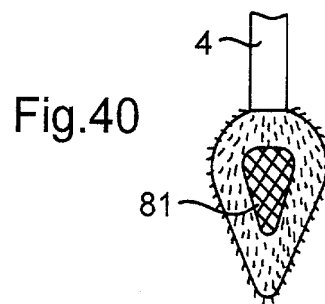
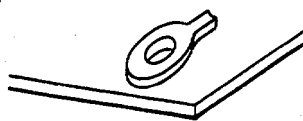


Fig.40

Fig.41





**RAPPORT DE RECHERCHE
PRÉLIMINAIRE**

établi sur la base des dernières revendications
déposées avant le commencement de la recherche

N° d'enregistrement
national

FA 651967
FR 0451528

DOCUMENTS CONSIDÉRÉS COMME PERTINENTS		Revendication(s) concernée(s)	Classement attribué à l'invention par l'INPI
Catégorie	Citation du document avec indication, en cas de besoin, des parties pertinentes		
X	US 4 411 282 A (WAVERING KAREN A) 25 octobre 1983 (1983-10-25) * figures 1-3 *	1,2,4,5, 7,8,10, 11,22, 25-27, 30,35,36	A45D34/04 A46B11/00
X	US 5 826 600 A (ROWE JOHN P ET AL) 27 octobre 1998 (1998-10-27) * figures 4-6 *	1,2,4,5, 7,8,10, 11,22, 25-27, 30,35,36	
X	US 3 692 417 A (ASTON BRUNO D) 19 septembre 1972 (1972-09-19) * abrégé; figure 7 *	1,18-21	
D,A	EP 0 875 169 A (OREAL) 4 novembre 1998 (1998-11-04) * le document en entier *	1-36	DOMAINES TECHNIQUES RECHERCHÉS (Int.CL.7)
A	US 2002/005209 A1 (GUERET JEAN-LOUIS) 17 janvier 2002 (2002-01-17) * le document en entier *	1-32	A45D A46B
A	US 6 305 861 B1 (GUERET JEAN-LOUIS) 23 octobre 2001 (2001-10-23) * le document en entier *	1-32	
D,A	FR 2 771 077 A (OREAL) 21 mai 1999 (1999-05-21) * le document en entier *	1-32	
Date d'achèvement de la recherche		Examineur	
1 mars 2005		Lang, D	
<p>CATÉGORIE DES DOCUMENTS CITÉS</p> <p>X : particulièrement pertinent à lui seul Y : particulièrement pertinent en combinaison avec un autre document de la même catégorie A : arrière-plan technologique O : divulgation non-écrite P : document intercalaire</p>		<p>T : théorie ou principe à la base de l'invention E : document de brevet bénéficiant d'une date antérieure à la date de dépôt et qui n'a été publié qu'à cette date de dépôt ou qu'à une date postérieure. D : cité dans la demande L : cité pour d'autres raisons & : membre de la même famille, document correspondant</p>	

**ANNEXE AU RAPPORT DE RECHERCHE PRÉLIMINAIRE
RELATIF A LA DEMANDE DE BREVET FRANÇAIS NO. FR 0451528 FA 651967**

La présente annexe indique les membres de la famille de brevets relatifs aux documents brevets cités dans le rapport de recherche préliminaire visé ci-dessus.

Les dits membres sont contenus au fichier informatique de l'Office européen des brevets à la date du 01-03-2005

Les renseignements fournis sont donnés à titre indicatif et n'engagent pas la responsabilité de l'Office européen des brevets, ni de l'Administration française

Document brevet cité au rapport de recherche	Date de publication	Membre(s) de la famille de brevet(s)	Date de publication
US 4411282 A	25-10-1983	BR 6300298 U	13-03-1984
		CA 1211078 A1	09-09-1986
		DE 3377617 D1	15-09-1988
		EP 0089178 A2	21-09-1983

US 5826600 A	27-10-1998	AUCUN	

US 3692417 A	19-09-1972	CA 939282 A1	01-01-1974
		CH 506972 A	15-05-1971
		DE 1938487 A1	23-12-1970
		FR 2042554 A5	12-02-1971
		GB 1221919 A	10-02-1971
		NL 6912196 A	16-11-1970

EP 0875169 A	04-11-1998	FR 2762494 A1	30-10-1998
		CA 2233336 A1	28-10-1998
		CN 1202342 A ,C	23-12-1998
		DE 69808834 D1	28-11-2002
		DE 69808834 T2	19-02-2004
		EP 0875169 A1	04-11-1998
		ES 2186105 T3	01-05-2003
		JP 3083505 B2	04-09-2000
		JP 10327929 A	15-12-1998
		US 6067997 A	30-05-2000

US 2002005209 A1	17-01-2002	FR 2810860 A1	04-01-2002
		BR 0102588 A	30-04-2002
		CA 2351800 A1	28-12-2001
		CN 1330904 A	16-01-2002
		EP 1169941 A1	09-01-2002
		JP 2002051832 A	19-02-2002

US 6305861 B1	23-10-2001	FR 2745272 A1	29-08-1997
		BR 9702097 A	20-07-1999
		CN 1185722 A ,C	24-06-1998
		DE 69714357 D1	05-09-2002
		DE 69714357 T2	27-03-2003
		EP 1199004 A2	24-04-2002
		EP 1199005 A2	24-04-2002
		EP 1419710 A1	19-05-2004
		EP 1190641 A2	27-03-2002
		EP 0824329 A1	25-02-1998
		ES 2180026 T3	01-02-2003
		WO 9731553 A1	04-09-1997
		JP 11504555 T	27-04-1999
		US 6261017 B1	17-07-2001

EPO FORM P0465

Pour tout renseignement concernant cette annexe : voir Journal Officiel de l'Office européen des brevets, No.12/82

**ANNEXE AU RAPPORT DE RECHERCHE PRÉLIMINAIRE
RELATIF A LA DEMANDE DE BREVET FRANÇAIS NO. FR 0451528 FA 651967**

La présente annexe indique les membres de la famille de brevets relatifs aux documents brevets cités dans le rapport de recherche préliminaire visé ci-dessus.

Les dits membres sont contenus au fichier informatique de l'Office européen des brevets à la date du 01-03-2005

Les renseignements fournis sont donnés à titre indicatif et n'engagent pas la responsabilité de l'Office européen des brevets, ni de l'Administration française

Document brevet cité au rapport de recherche	Date de publication	Membre(s) de la famille de brevet(s)	Date de publication
US 6305861 B1		US 6076985 A	20-06-2000
		US 6283659 B1	04-09-2001
		US 6290416 B1	18-09-2001

FR 2771077 A	21-05-1999	FR 2771077 A1	21-05-1999
		CA 2251997 A1	14-05-1999
		CN 1217172 A	26-05-1999
		DE 69803739 D1	21-03-2002
		DE 69803739 T2	29-08-2002
		EP 0916282 A1	19-05-1999
		ES 2172102 T3	16-09-2002
		JP 3335585 B2	21-10-2002
		JP 11222274 A	17-08-1999
		US 6220254 B1	24-04-2001
