

[19] 中华人民共和国国家知识产权局

[51] Int. Cl.
A01K 27/00 (2006.01)



[12] 实用新型专利说明书

专利号 ZL 200820169013.1

[45] 授权公告日 2009年9月16日

[11] 授权公告号 CN 201308048Y

[22] 申请日 2008.11.26

[21] 申请号 200820169013.1

[73] 专利权人 施福有

地址 321016 浙江省金华市秋滨工业城博联
路11号(金华赛利得工具有限公司)

[72] 发明人 施福有

[74] 专利代理机构 金华科源专利事务所有限公司

代理人 黄 飞

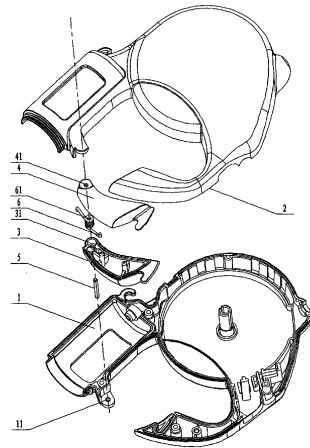
权利要求书1页 说明书3页 附图4页

[54] 实用新型名称

多功能牵狗器

[57] 摘要

本实用新型属于生活用品类，具体是一种多功能牵狗器，其特征在于：环形握柄由一固定件与一转动件构成，转动件由转动件定位销安装在壳体与盖体上，并带有复位扭簧；本实用新型带有尼龙扁带、安全带插片，安全带插片固定在尼龙扁带的一端，尼龙扁带的另一端则套入定位销中，固定于壳体与盖体的相应圆孔上。本实用新型可以把牵狗器通过转动件套入栏杆、树枝、汽车部件或其它较细的圆柱杆上；也可以把牵狗器上的安全带插片插入到汽车保险带插口上。本实用新型的设计更加人性化，大大方便了使用者。



1、一种多功能牵狗器，包括壳体、盖体，壳体与盖体间有拉绳及固定开关，并带有环形握柄，其特征在于：环形握柄由一固定件与一转动件构成，转动件由转动件定位销安装在壳体与盖体上，并带有复位扭簧。

2、根据权利要求1所述的多功能牵狗器，其特征在于：转动件由转动件底与转动件盖构成，复位扭簧装在转动件底上的圆孔上，转动件定位销穿过转动件盖上的小圆孔，再穿过扭簧上的中心圆孔与转动件底上的圆孔，固定于壳体圆孔上。

3、根据权利要求1或2所述的多功能牵狗器，其特征在于：牵狗器带有尼龙扁带、安全带插片，安全带插片固定在尼龙扁带的一端，尼龙扁带的另一端套入定位销中，固定于壳体与盖体的相应圆孔上。

4、根据权利要求3所述的多功能牵狗器，其特征在于：在壳体侧面安全带插片附近有磁铁。

多功能牵狗器

技术领域

本实用新型属于生活用品类，具体是一种多功能牵狗器。

背景技术

人们在养遛宠物狗时，常常用到牵狗器，但现有的牵狗器在人们外出遛狗时，必须把牵狗器拿在手中，如果想做其它事就有些不方便；当宠物狗在汽车里时，宠物狗在车内乱跑，会影响驾驶员安全驾驶。

发明内容

本实用新型的目的是针对现有的不足，提供一种更人性化、结构更合理、使用更方便的多功能牵狗器。

本实用新型的技术方案如下：

一种多功能牵狗器，包括壳体、盖体，壳体与盖体间有拉绳及固定开关，并带有环形握柄，其特征在于：环形握柄由一固定件与一转动物件构成，转动物件由转动物件定位销安装在壳体与盖体上，并带有复位扭簧。

本实用新型的转动物件由转动物件底与转动物件盖构成，复位扭簧安装在转动物件底与转动物件盖之间，把装好后的转动物件用转动物件定位销固定于壳体与盖体相应的圆孔上，转动物件以转动物件定位销为中心可以旋转，使固定件与转动物件之间可以形成一缺口，并以复位扭簧来进行复位。

本实用新型带有尼龙扁带、安全带插片，安全带插片固定在尼龙

扁带的一端，尼龙扁带的另一端则套入定位销中，固定于壳体与盖体的相应圆孔上。

本实用新型使用时，若使用者要做其它事，而不想把牵狗器抓在手里，就可以把牵狗器通过转动转动件，通过转动件与固定件的缺口套入栏杆、树枝、汽车部件或其它较细的圆柱杆上；当使用者在汽车内使用时，可以把牵狗器上的安全带插片插入到汽车安全带插口上，从而来限制宠物狗的活动范围，不用担心宠物狗在车内乱跑，影响驾驶员开车，本实用新型的设计更加人性化，大大方便了使用者。

附图说明

图 1 为本实用新型转动件部分的立体分解图。

图 2 为本实用新型安全带插片部分的立体分解图。

图 3 为本实用新型安装好后的剖面图。

图 4 为本实用新型转动件转动时的剖面图。

具体实施方式

如图 1 所示，一种多功能牵狗器，包括壳体 1、盖体 2，壳体 1 与盖体 2 间有拉绳及固定开关，并带有环形握柄，其特征在于：环形握柄由一固定件与一转动件构成，转动件由转动件定位销 5 安装在壳体 1 与盖体 2 上，并带有复位扭簧 6。

本实用新型的转动件由转动件底 3 与转动件盖 4 构成，复位扭簧 6 装在转动件底 3 上的圆孔 31 上，转动件盖 4 与转动件底 3 用超声波工艺焊接在一起，转动件定位销 5 穿过转动件盖上的小圆孔 41，再穿过扭簧 6 上的中心圆孔 61 与转动件底 3 上的圆孔 31，固定于壳体圆

孔 11 上。

如图 2 所示，本实用新型带有尼龙扁带 8、安全带插片 7，尼龙扁带 8 的一端穿过安全带插片 7 的方孔 71 来进行固定，另一端加工成一个环 81，定位销 9 穿过尼龙扁带 8 上的环 81，固定于壳体 1 上的圆孔 12 上，然后把盖体 2 合在壳体 1 上固定好，同时在壳体 1 侧面安全带插片 7 附近有磁铁 10，不用时，安全带插片 7 可以吸附在磁铁 10 上，既美观又不占空间。

本实用新型安装好后结构示意图如图 3 所示，需要时，转动件以转动件定位销 5 为中心可以旋转，如图 4 所示，旋开后环形握柄打开一个缺口，通过这个缺口可以套在栏杆、树枝、汽车部件或其它较细的圆柱杆上，并通过复位扭簧 6 把转动件弹回到原来位置，这样可以固定整只牵狗器。

当使用者在汽车内使用时，可以把安全带插片 7 插入到安全带插口上，这样也可以固定整只牵狗器。

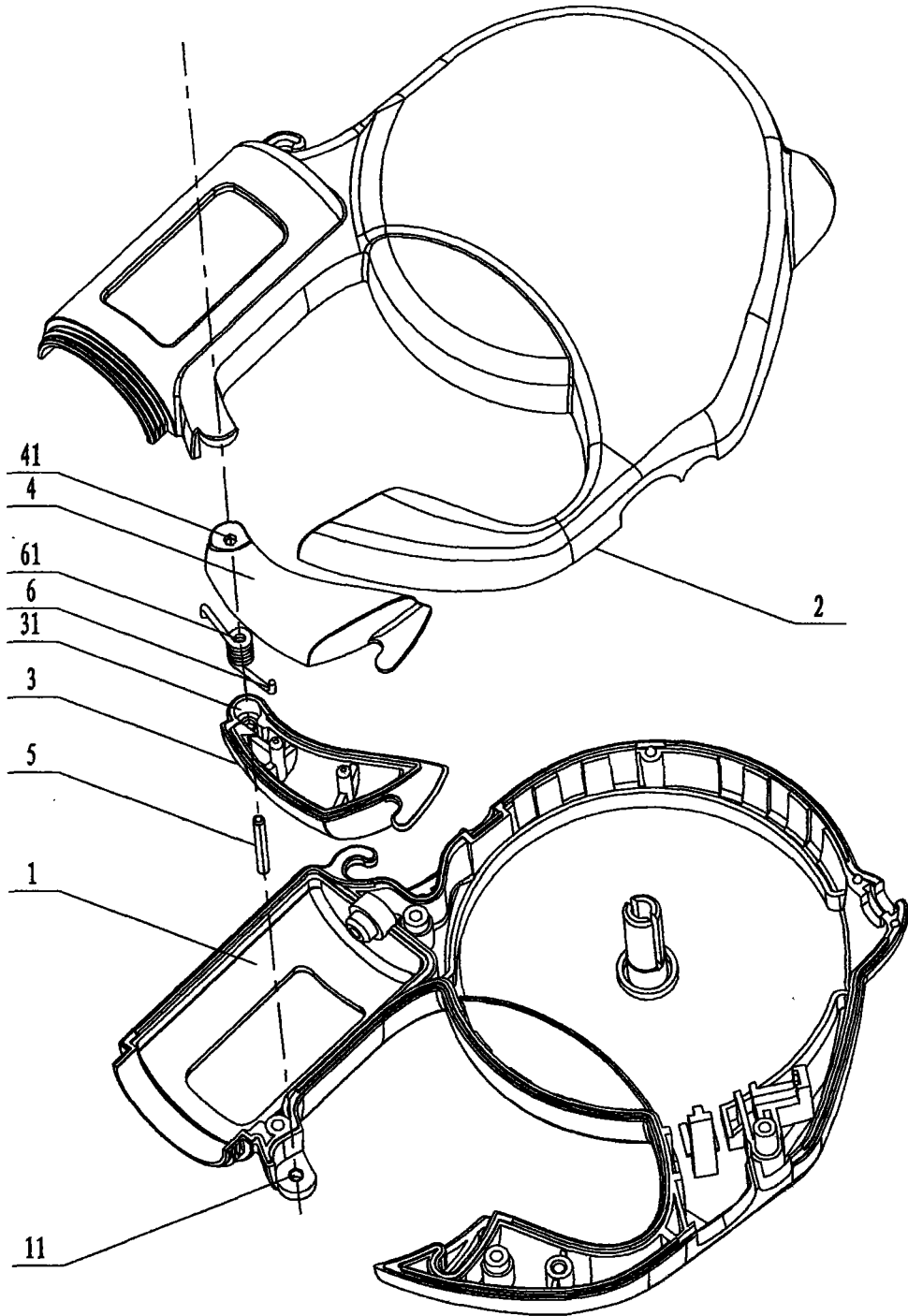


图 1

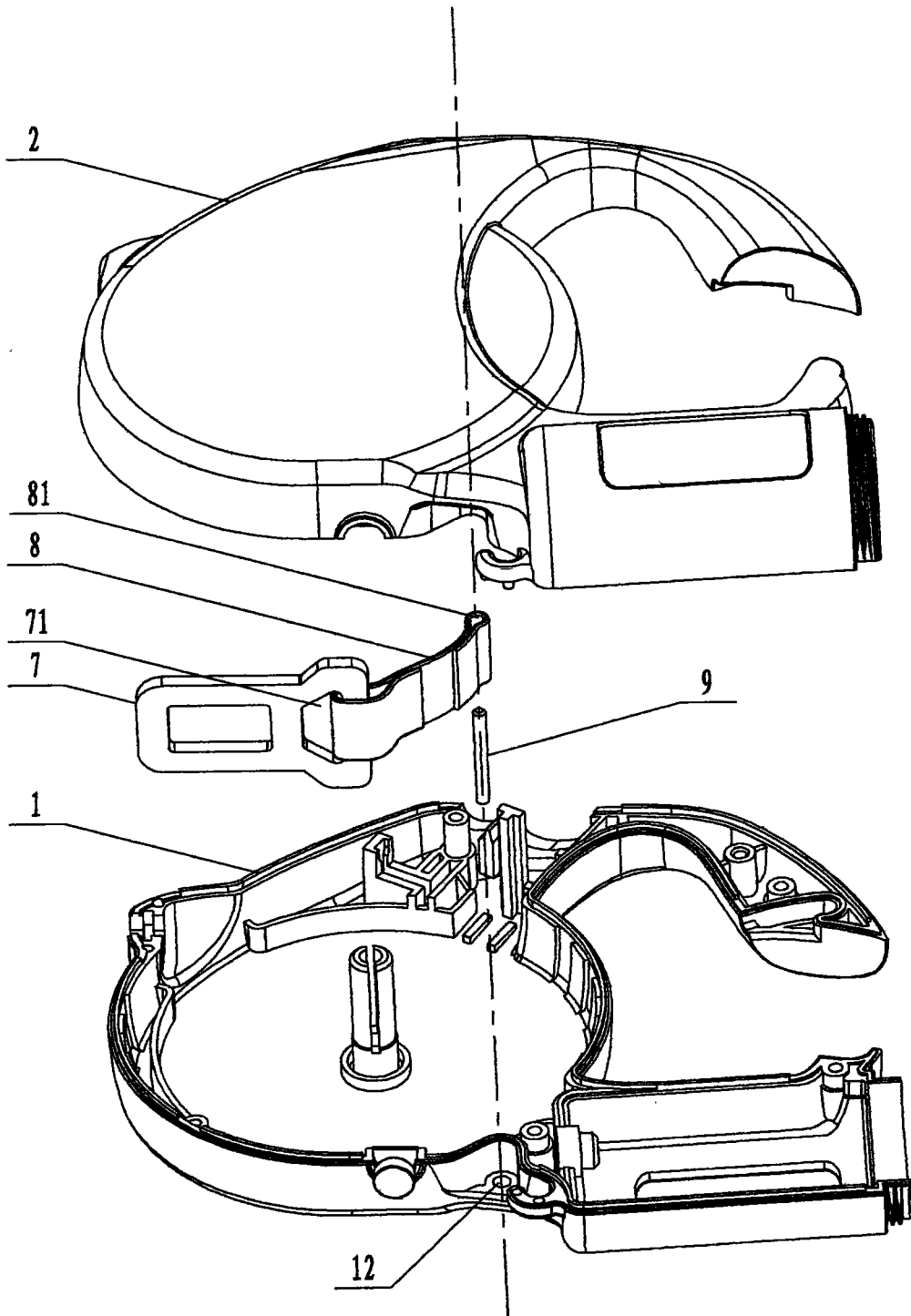


图 2

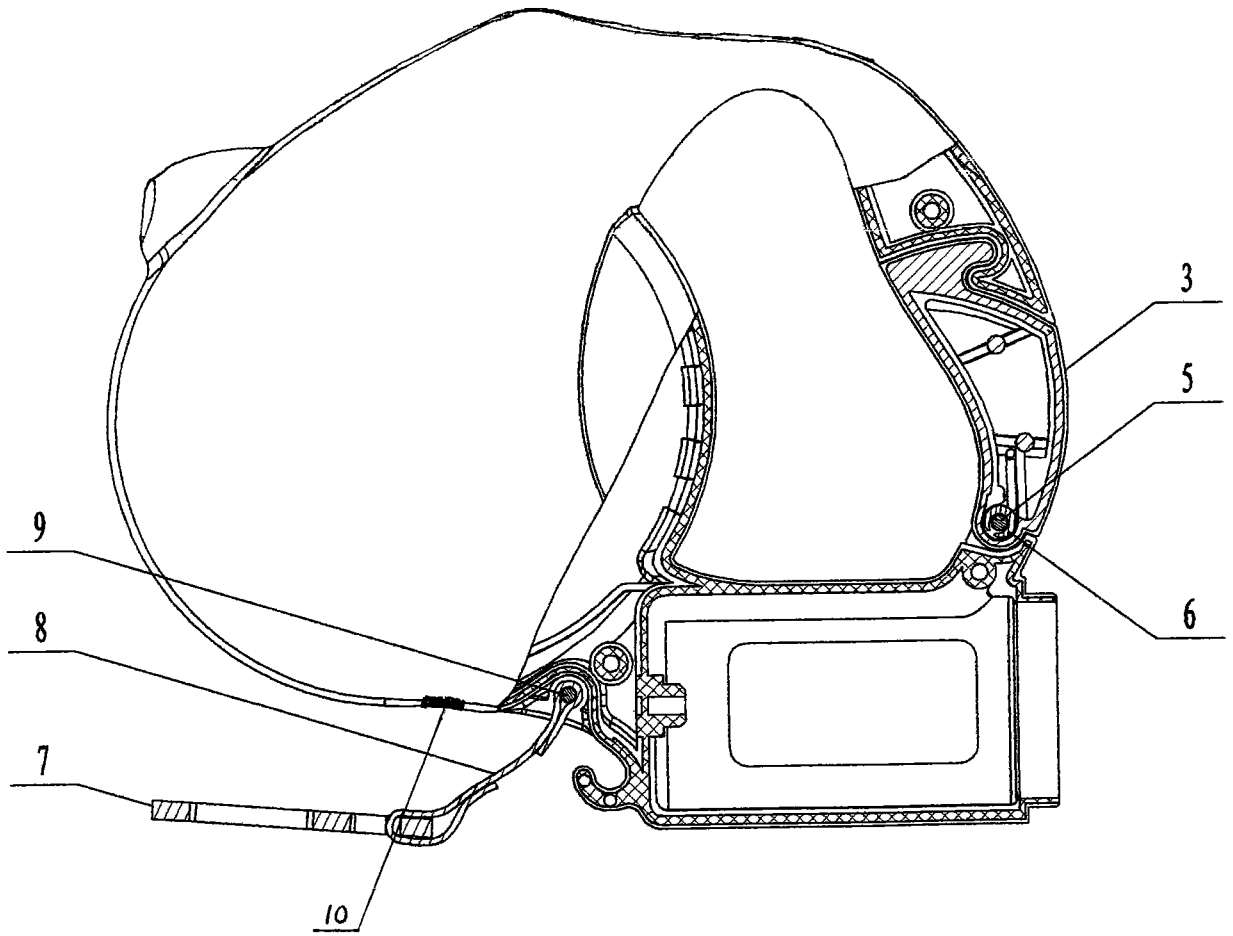


图 3

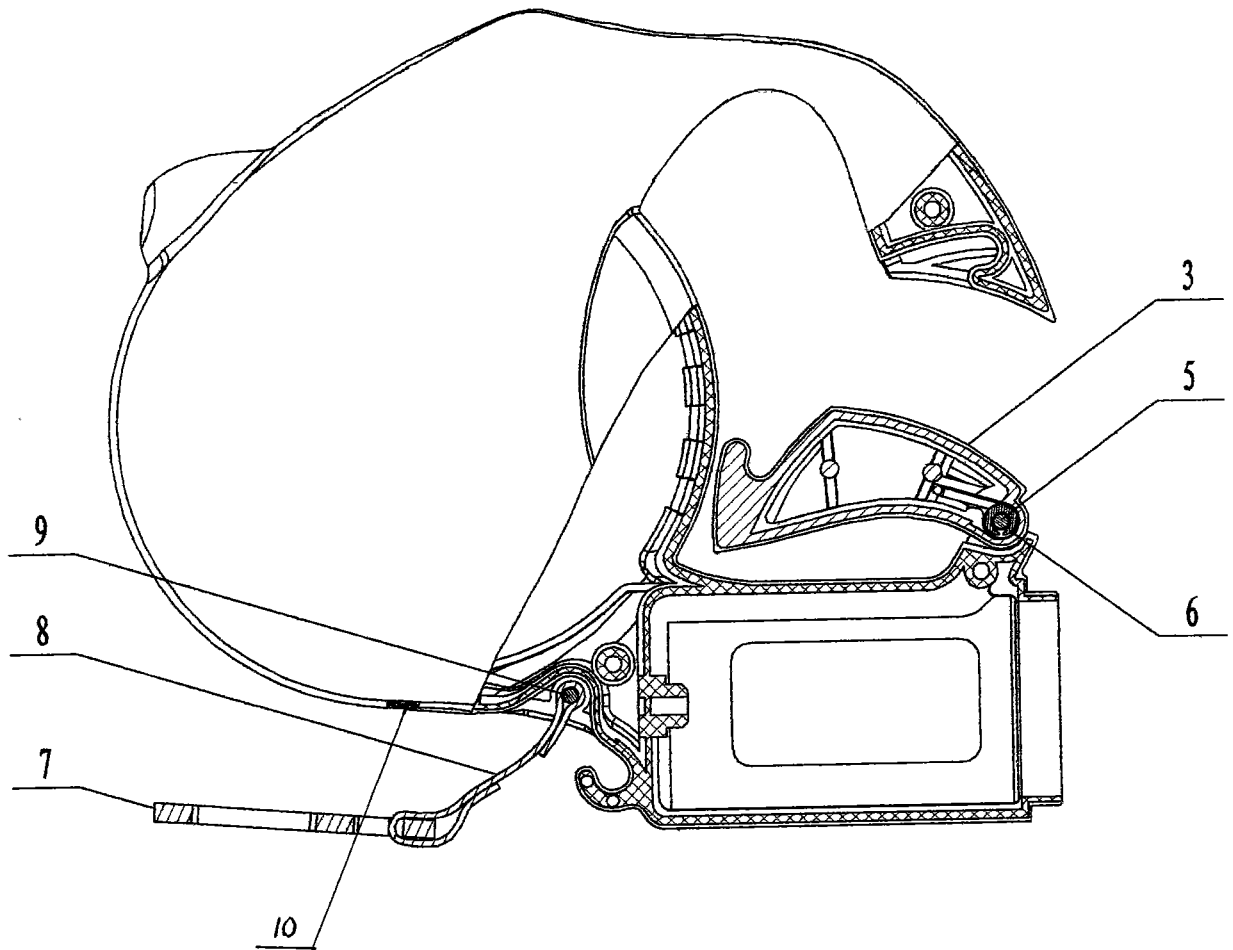


图 4