



(12) 实用新型专利

(10) 授权公告号 CN 211680342 U

(45) 授权公告日 2020.10.16

(21) 申请号 202020095072.X

(22) 申请日 2020.01.16

(73) 专利权人 沈阳石春鑫锋精密机械有限公司  
地址 110000 辽宁省沈阳市苏家屯区桂花街317号

(72) 发明人 沈飞

(74) 专利代理机构 苏州创策知识产权代理有限公司 32322  
代理人 周锦全

(51) Int.Cl.

B23D 79/00 (2006.01)

B23Q 11/08 (2006.01)

B23Q 3/06 (2006.01)

B23Q 1/25 (2006.01)

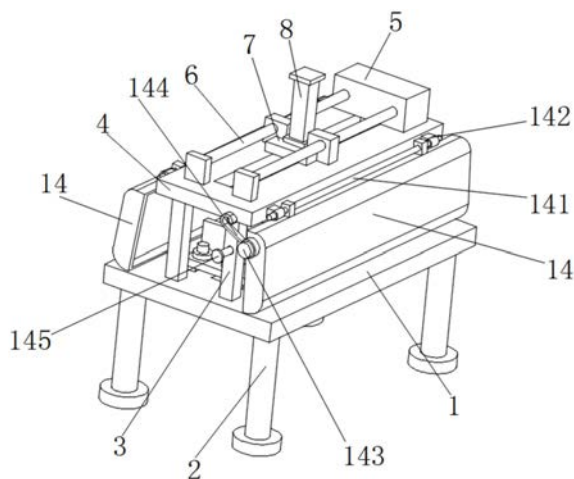
权利要求书1页 说明书3页 附图4页

(54) 实用新型名称

一种具有保护功能的数控切割机

(57) 摘要

本实用新型公开了一种具有保护功能的数控切割机,包括工作台,所述工作台的下端面设置有支撑脚,所述工作台上端面的两侧边缘处通过安装架固定连接安装有安装板,所述安装板上端面的一侧边缘处设置有动力箱,所述动力箱的一侧通过输出轴螺纹固定连接移动基,所述移动基的上端面设置有移动缸,所述移动缸的下部的活塞杆端固定连接连接杆,所述连接杆的下端固定连接底板,所述底板的上端面固定连接驱动电机,所述驱动电机的输出轴端可拆卸连接切割刀片,所述安装板的前后端面均转动连接防护罩,本实用新型涉及切割机技术领域。该具有保护功能的数控切割机,解决了现有的数控切割机防护罩运动不够稳定,存在使用不便的问题。



1. 一种具有保护功能的数控切割机,包括工作台(1),其特征在于:所述工作台(1)的下端面设置有支撑脚(2),所述工作台(1)上端面的两侧边缘处通过安装架(3)固定连接有安装板(4),所述安装板(4)上端面的一侧边缘处设置有动力箱(5),所述动力箱(5)的一侧通过输出轴(6)螺纹固定连接移动基(7),所述移动基(7)的上端面设置有移动缸(8),所述移动缸(8)的下部的活塞杆端固定连接连接杆(9),所述连接杆(9)的下端固定连接底板(10),所述底板(10)的上端面固定连接驱动电机(11),所述驱动电机(11)的输出轴端可拆卸连接切割刀片(12),所述工作台(1)位于切割刀片(12)的两侧可拆卸布置有夹具(13),所述安装板(4)的前后端面均转动连接有防护罩(14)。

2. 根据权利要求1所述的一种具有保护功能的数控切割机,其特征在于:所述防护罩(14)的上部通过连接轴(141)与连接耳(142)筒安装板(4)的一侧转动连接,所述防护罩(14)的一侧通过固定轴(143)固定连接固定钩(144),位于固定钩(144)同侧的支撑脚(2)的端面上活动插接有与固定钩(144)配合的活动销轴(145)。

3. 根据权利要求1所述的一种具有保护功能的数控切割机,其特征在于:所述夹具(13)通过安装螺栓(131)与配合槽(132)同工作台(1)可拆卸连接,所述安装螺栓(131)设置的数目不少于3个,所述安装螺栓(131)的对数与配合槽(132)的数量一致。

4. 根据权利要求1或3所述的一种具有保护功能的数控切割机,其特征在于:所述夹具(13)的一侧端面上均设置有限位槽。

5. 根据权利要求1所述的一种具有保护功能的数控切割机,其特征在于:所述动力箱(5)内通过电机采用齿轮或者链轮链条传动,使得两个输出轴(6)同步转动。

6. 根据权利要求1所述的一种具有保护功能的数控切割机,其特征在于:所述移动基(7)的上部设置有与输出轴(6)配合的设置有内螺纹孔的安装耳,所述移动基(7)与安装板(4)之间通过滑轨滑动连接,所述滑轨贯穿布置在安装板(4)上端面的中部。

## 一种具有保护功能的数控切割机

### 技术领域

[0001] 本实用新型涉及切割机技术领域,具体为一种具有保护功能的数控切割机。

### 背景技术

[0002] 机电一体化的切割机称之为数控切割机,例如数控等离子、火焰切割机,它们是通过数字程序驱动机床运动的,随着机床运动时,随机配带的切割工具对物体进行切割,经过几十年的发展,数控切割机控制系统已由当初的简单功能、复杂编程和输入方式、自动化程度不高发展到具有功能完善、智能化、图形化、网络化的控制方式;驱动系统也从步进驱动、模拟伺服驱动到今天的全数字式伺服驱动。

[0003] 现有的数控切割机,在对物料进行切割加工过程中,由于通常是对金属材料进行切割,则此时易于产生飞溅的金属屑,不利于人员健康,则因此出现防护罩,但是现有的防护罩通常是采用横向滑动式的移动方式安装,同一发生防护罩下部与滑轨卡住,且一旦脱轨,难以进行更换,现有防护罩存在使用不便的状况。

### 实用新型内容

[0004] (一)解决的技术问题

[0005] 针对现有技术的不足,本实用新型提供了一种具有保护功能的数控切割机,解决了现有的数控切割机防护罩运动不够稳定,存在使用不便的问题。

[0006] (二)技术方案

[0007] 为实现以上目的,本实用新型通过以下技术方案予以实现:一种具有保护功能的数控切割机,包括工作台,所述工作台的下端面设置有支撑脚,所述工作台上端面的两侧边缘处通过安装架固定连接有安装板,所述安装板上端面的一侧边缘处设置有动力箱,所述动力箱的一侧通过输出轴螺纹固定连接有移动基,所述移动基的上端面设置有移动缸,所述移动缸的下部的活塞杆端固定连接有连接杆,所述连接杆的下端固定连接有底板,所述底板的上端面固定连接有驱动电机,所述驱动电机的输出轴端可拆卸连接有切割刀片,所述工作台位于切割刀片的两侧可拆卸布置有夹具,所述安装板的前后端面均转动连接有防护罩。

[0008] 优选的,所述防护罩的上部通过连接轴与连接耳筒安装板的一侧转动连接,所述防护罩的一侧通过固定轴固定连接有固定钩,位于固定钩同侧的支撑脚的端面上活动插接有与固定钩配合的活动销轴。

[0009] 优选的,所述夹具通过安装螺栓与配合槽同工作台可拆卸连接,所述安装螺栓设置的数量不少于3个,所述安装螺栓的对数与配合槽的数量一致。

[0010] 优选的,所述夹具的一侧端面上均设置有限位槽。

[0011] 优选的,所述动力箱内通过电机采用齿轮或者链轮链条传动,使得两个输出轴同步转动。

[0012] 优选的,所述移动基的上部设置有与输出轴配合的设置有内螺纹孔的安装耳,所

述移动基与安装板之间通过滑轨滑动连接,所述滑轨贯穿布置在安装板上端面的中部。

[0013] (三)有益效果

[0014] 本实用新型提供了一种具有保护功能的数控切割机。具备以下有益效果:

[0015] (1)、该具有保护功能的数控切割机,通过工作台位于切割刀片的两侧可拆卸布置有夹具,夹具的一侧端面上均设置有限位槽,便于对物料的上下位置限位,保证切割时物料不易发生抖动,影响切割质量,夹具通过安装螺栓与配合槽同工作台可拆卸连接,安装螺栓设置的数量不少于3个,安装螺栓的对数与配合槽的数量一致,安装板的前后端面均转动连接有防护罩,防护罩的上部通过连接轴与连接耳筒安装板的一侧转动连接,防护罩的一侧通过固定轴固定连接有固定钩,位于固定钩同侧的支撑脚的端面上活动插接有与固定钩配合的活动销轴,用以在向上翻转防护罩后,使得固定钩与活动销轴之间卡合连接,对于防护罩进行位置固定,便于人员上下物料,继续进行切割加工,从而达到了便于人员打开与闭合防护罩,安装稳定性高,避免传统滑轮滑轨式易发生脱轨或卡轨现象的目的。

### 附图说明

[0016] 图1为本实用新型整体结构示意图;

[0017] 图2为本实用新型未安装防护罩结构示意图;

[0018] 图3为本实用新型未安装防护罩正视结构示意图;

[0019] 图4为本实用新型防护罩结构示意图。

[0020] 图中:1工作台、2支撑脚、3安装架、4安装板、5动力箱、6输出轴、7移动基、8移动缸、9连接杆、10底板、11驱动电机、12切割刀片、13夹具、131安装螺栓、132配合槽、14防护罩、141连接轴、142连接耳、143 固定轴、144固定钩、145活动销轴。

### 具体实施方式

[0021] 下面将结合本实用新型实施例中的附图,对本实用新型实施例中的技术方案进行清楚、完整地描述,显然,所描述的实施例仅仅是本实用新型一部分实施例,而不是全部的实施例。基于本实用新型中的实施例,本领域普通技术人员在没有做出创造性劳动前提下所获得的所有其他实施例,都属于本实用新型保护的范围。

[0022] 请参阅图1-4,本实用新型提供一种技术方案:一种具有保护功能的数控切割机,包括工作台1,所述工作台1的下端面设置有支撑脚2,所述工作台1上端面的两侧边缘处通过安装架3固定连接有安装板4,所述安装板4上端面的一侧边缘处设置有动力箱5,所述动力箱5内通过电机采用齿轮或者链轮链条传动,使得两个输出轴6同步转动,从而有效保证移动基随着输出轴6移动时,运动平稳,所述动力箱5的一侧通过输出轴6螺纹固定连接移动基7,所述移动基7的上部设置有与输出轴6配合的设置有内螺纹孔的安装耳,所述移动基7与安装板4之间通过滑轨滑动连接,所述滑轨贯穿布置在安装板4上端面的中部,从而保证移动基7运动平稳,减少切割刀片12前后方向的抖动,有利于物料切割的精确性,所述移动基7的上端面设置有移动缸8,所述移动缸8的下部的活塞杆端固定连接连接杆9,所述连接杆9的下端固定连接底板10,所述底板10的上端面固定连接驱动电机11,所述驱动电机11的输出轴端可拆卸连接有切割刀片12,所述工作台1位于切割刀片12的两侧可拆卸布置有夹具13,所述夹具13的一侧端面上均设置有限位槽,便于对物料的上下位置限位,保

证切割时物料不易发生抖动,影响切割质量,所述夹具13通过安装螺栓131与配合槽132同工作台1可拆卸连接,所述安装螺栓131设置的数量不少于3个,所述安装螺栓131的对数与配合槽132的数量一致,所述安装板4的前后端面均转动连接有防护罩14,所述防护罩14的上部通过连接轴141与连接耳142筒安装板4的一侧转动连接,所述防护罩141的一侧通过固定轴143固定连接有固定钩144,位于固定钩144同侧的支撑脚2的端面上活动插接有与固定钩144配合的活动销轴145,用以在向上翻转防护罩14后,使得固定钩144与活动销轴145之间卡合连接,对于防护罩14进行位置固定,便于人员上下物料,继续进行切割加工,从而达到了便于人员打开与闭合防护罩14,安装稳定性高,避免传统滑轮滑轨式易发生脱轨或卡轨现象的目的。

[0023] 工作时,工作台1位于切割刀片12的两侧可拆卸布置有夹具13,夹具13的一侧端面上均设置有限位槽,便于对物料的上下位置限位,保证切割时物料不易发生抖动,影响切割质量,夹具13通过安装螺栓131与配合槽132同工作台1可拆卸连接,安装螺栓131设置的数量不少于3个,安装螺栓131的对数与配合槽132的数量一致,安装板4的前后端面均转动连接有防护罩14,防护罩14的上部通过连接轴141与连接耳142筒安装板4的一侧转动连接,防护罩141的一侧通过固定轴143固定连接有固定钩144,位于固定钩144同侧的支撑脚2的端面上活动插接有与固定钩144配合的活动销轴145,用以在向上翻转防护罩14后,使得固定钩144与活动销轴145之间卡合连接,对于防护罩14进行位置固定,便于人员上下物料,继续进行切割加工,从而达到了便于人员打开与闭合防护罩14,安装稳定性高,避免传统滑轮滑轨式易发生脱轨或卡轨现象的目的。

[0024] 需要说明的是,在本文中,诸如第一和第二等之类的关系术语仅仅用来将一个实体或者操作与另一个实体或操作区分开来,而不一定要求或者暗示这些实体或操作之间存在任何这种实际的关系或者顺序。而且,术语“包括”、“包含”或者任何其他变体意在涵盖非排他性的包含,从而使得包括一系列要素的过程、方法、物品或者设备不仅包括那些要素,而且还包括没有明确列出的其他要素,或者是还包括为这种过程、方法、物品或者设备所固有的要素。在没有更多限制的情况下。由语句“包括一个.....限定的要素,并不排除在包括所述要素的过程、方法、物品或者设备中还存在另外的相同要素”。

[0025] 尽管已经示出和描述了本实用新型的实施例,对于本领域的普通技术人员而言,可以理解在不脱离本实用新型的原理和精神的情况下可以对这些实施例进行多种变化、修改、替换和变型,本实用新型的范围由所附权利要求及其等同物限定。

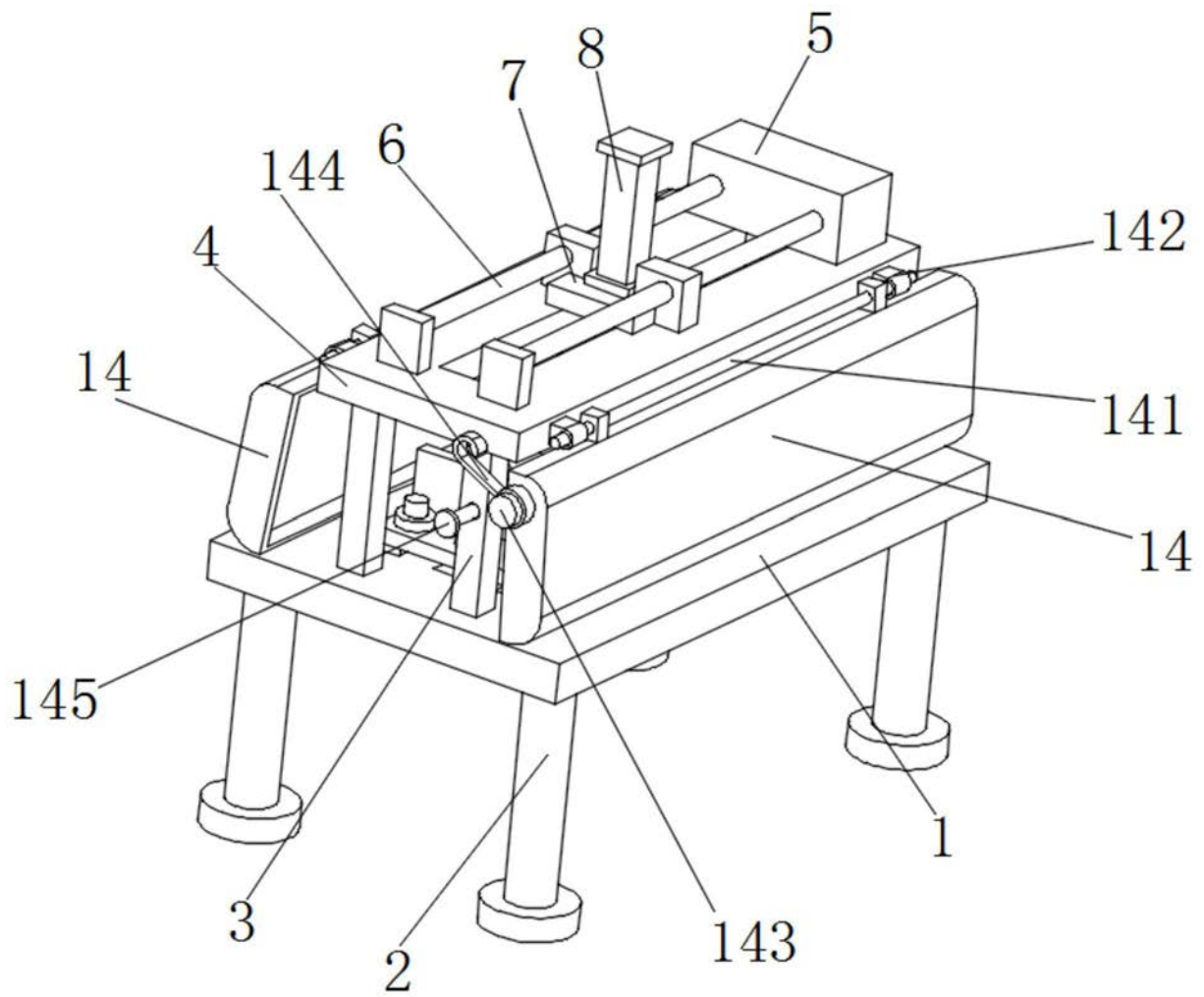


图1

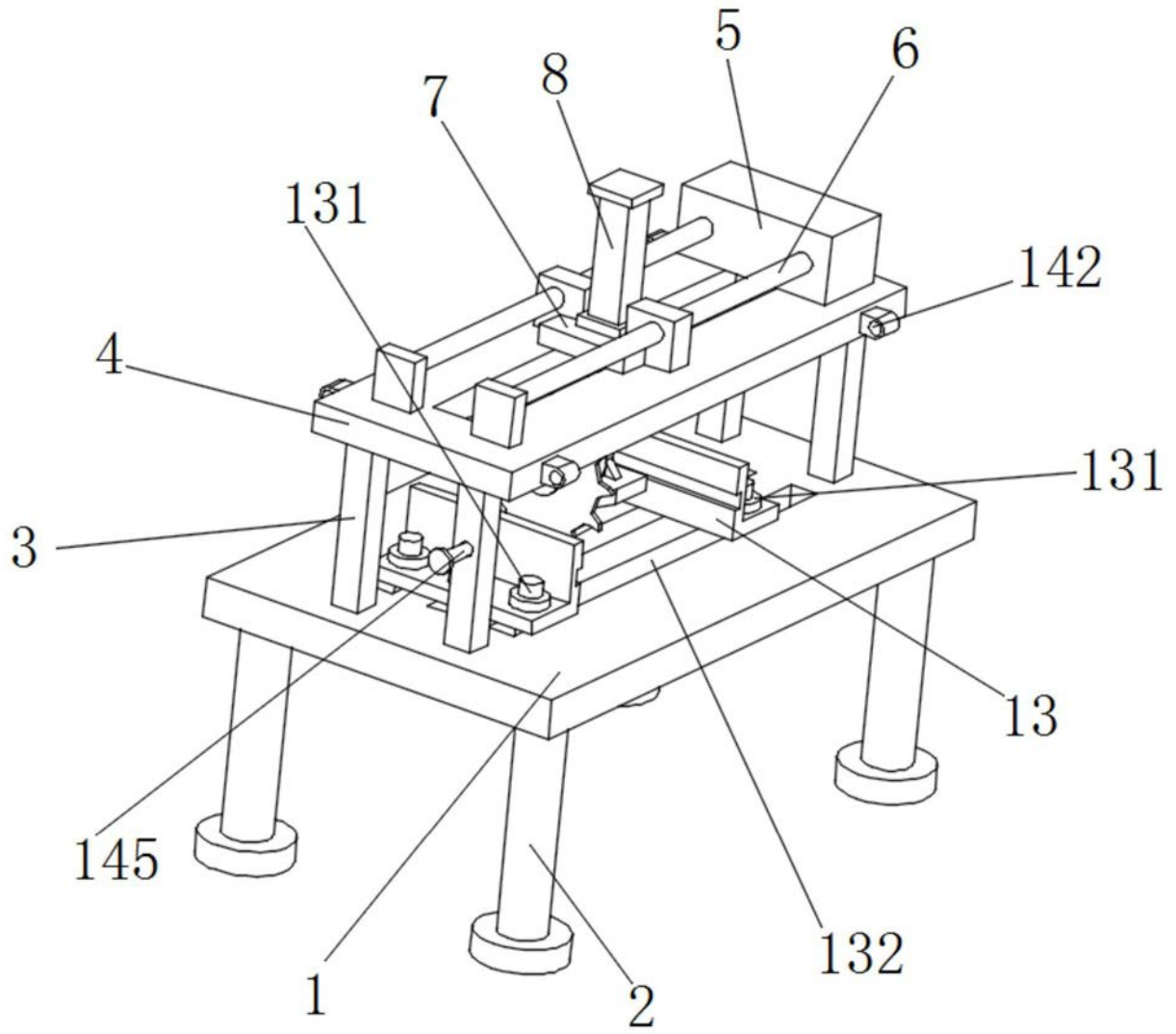


图2

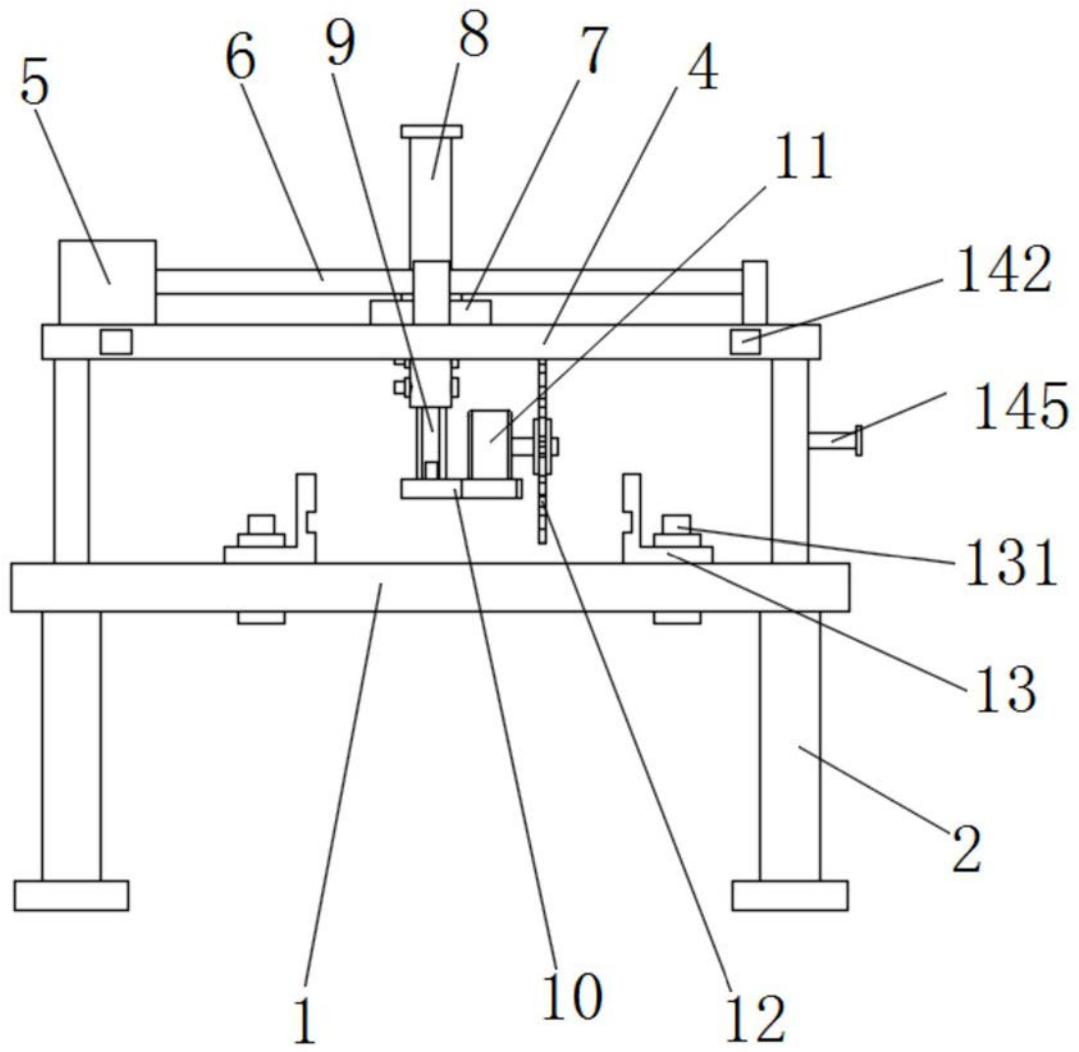


图3

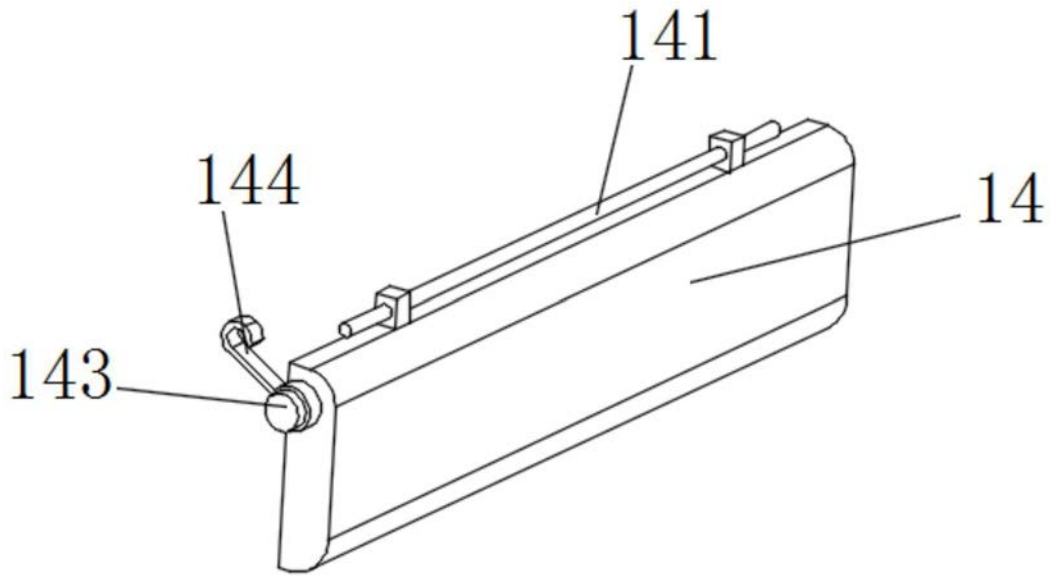


图4