

(12) NACH DEM VERTRAG ÜBER DIE INTERNATIONALE ZUSAMMENARBEIT AUF DEM GEBIET DES PATENTWESENS (PCT) VERÖFFENTLICHTE INTERNATIONALE ANMELDUNG

(19) Weltorganisation für geistiges Eigentum
Internationales Büro



(43) Internationales Veröffentlichungsdatum
2. November 2006 (02.11.2006)

PCT

(10) Internationale Veröffentlichungsnummer
WO 2006/114332 A3

(51) Internationale Patentklassifikation:
B64C 1/40 (2006.01)

(21) Internationales Aktenzeichen: PCT/EP2006/004024

(22) Internationales Anmeldedatum:
28. April 2006 (28.04.2006)

(25) Einreichungssprache: Deutsch

(26) Veröffentlichungssprache: Deutsch

(30) Angaben zur Priorität:
05009313.7 28. April 2005 (28.04.2005) EP

(71) Anmelder (für alle Bestimmungsstaaten mit Ausnahme von US): LUFTHANSA TECHNIK AG [DE/DE]; Weg beim Jäger 193, 22335 Hamburg (DE).

(72) Erfinder; und

(75) Erfinder/Anmelder (nur für US): GRÖNING, Malte [DE/DE]; Lange Reihe 84, Haus 4, 20099 Hamburg (DE).

(74) Anwalt: GLAWE, DELFS, MOLL; Rothenbaumchaussee 58, 20148 Hamburg (DE).

(81) Bestimmungsstaaten (soweit nicht anders angegeben, für jede verfügbare nationale Schutzrechtsart): AE, AG, AL, AM, AT, AU, AZ, BA, BB, BG, BR, BW, BY, BZ, CA, CH, CN, CO, CR, CU, CZ, DE, DK, DM, DZ, EC, EE, EG, ES, FI, GB, GD, GE, GH, GM, HR, HU, ID, IL, IN, IS, JP, KE, KG, KM, KN, KP, KR, KZ, LC, LK, LR, LS, LT, LU, LV, LY, MA, MD, MG, MK, MN, MW, MX, MZ, NA, NG, NI, NO, NZ, OM, PG, PH, PL, PT, RO, RU, SC, SD, SE, SG, SK, SL, SM, SY, TJ, TM, TN, TR, TT, TZ, UA, UG, US, UZ, VC, VN, YU, ZA, ZM, ZW.

(84) Bestimmungsstaaten (soweit nicht anders angegeben, für jede verfügbare regionale Schutzrechtsart): ARIPO (BW, GH, GM, KE, LS, MW, MZ, NA, SD, SL, SZ, TZ, UG, ZM, ZW), eurasisches (AM, AZ, BY, KG, KZ, MD, RU, TJ, TM), europäisches (AT, BE, BG, CH, CY, CZ, DE, DK, EE, ES, FI, FR, GB, GR, HU, IE, IS, IT, LT, LU, LV, MC, NL, PL, PT, RO, SE, SI, SK, TR), OAPI (BF, BJ, CF, CG, CI, CM, GA, GN, GQ, GW, ML, MR, NE, SN, TD, TG).

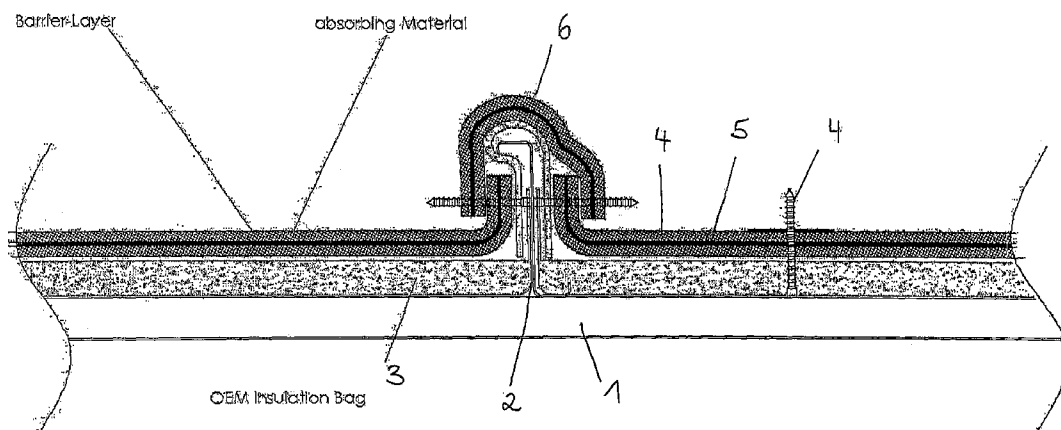
Erklärungen gemäß Regel 4.17:

— hinsichtlich der Identität des Erfinders (Regel 4.17 Ziffer i)

[Fortsetzung auf der nächsten Seite]

(54) Title: MATERIAL FOR ABSORBING NOISE IN AIRCRAFT

(54) Bezeichnung: SCHALLDÄMMMATERIAL FÜR DIE DÄMMUNG IN FLUGZEUGEN



(57) Abstract: The invention relates to a material for absorbing noise in aircraft, comprising at least one barrier layer and at least one absorptive layer. The barrier layer is provided with an elastomeric material having a minimum specific density of 1 and a mass per unit area of 1.3 kg/m^2 or less while the absorptive layer is equipped with a porous and/or open-cell material having a weight per volume of 4 to 50 kg/m^3 , preferably 10 to 40 kg/m^3 , more preferably 15 to 35 kg/m^3 , even more preferably 20 to 30 kg/m^3 . The mass per unit area of the sound-absorbing material amounts to 2 kg/m^2 or less.

(57) Zusammenfassung: Gegenstand der Erfindung ist ein Schalldämmmaterial für die Dämmung in Flugzeugen, mit wenigstens einer Barrierschicht und wenigstens einer Absorptionsschicht. Die Barrierschicht weist ein Elastomermaterial mit einer spezifischen Dichte von wenigstens 1 und einem Flächengewicht von $1,3 \text{ kg/m}^2$ oder weniger auf, die Absorptionsschicht weist ein poröses und/oder offenzelliges Material mit einem Volumengewicht von 4 bis 50 kg/m^3 , vorzugsweise 10 bis 40 kg/m^3 , weiter vorzugsweise 15 bis 35 kg/m^3 , weiter vorzugsweise 20 bis 30 kg/m^3 auf. Das Flächengewicht des Schalldämmmaterials beträgt 2 kg/m^2 oder weniger.

WO 2006/114332 A3



- hinsichtlich der Berechtigung des Anmelders, ein Patent zu beantragen und zu erhalten (Regel 4.17 Ziffer ii)
- Erfindererklärung (Regel 4.17 Ziffer iv)

Veröffentlicht:

- mit internationalem Recherchenbericht

**(88) Veröffentlichungsdatum des internationalen
Recherchenberichts:**

1. Februar 2007

Zur Erklärung der Zweibuchstaben-Codes und der anderen Abkürzungen wird auf die Erklärungen ("Guidance Notes on Codes and Abbreviations") am Anfang jeder regulären Ausgabe der PCT-Gazette verwiesen.

INTERNATIONAL SEARCH REPORT

International application No
PCT/EP2006/004024

A. CLASSIFICATION OF SUBJECT MATTER INV. B64C1/40				
According to International Patent Classification (IPC) or to both national classification and IPC				
B. FIELDS SEARCHED				
Minimum documentation searched (classification system followed by classification symbols) B64C				
Documentation searched other than minimum documentation to the extent that such documents are included in the fields searched				
Electronic data base consulted during the international search (name of data base and, where practical, search terms used) EPO-Internal, WPI Data				
C. DOCUMENTS CONSIDERED TO BE RELEVANT				
Category*	Citation of document, with indication, where appropriate, of the relevant passages	Relevant to claim No.		
X	US 4 940 112 A (O'NEILL ET AL) 10 July 1990 (1990-07-10) column 1, lines 7-16 column 3, line 53 - column 13, line 18; figures -----	1,10-12, 16-20		
A	US 4 488 619 A (O'NEILL ET AL) 18 December 1984 (1984-12-18) the whole document -----	1-13		
A	US 6 358 591 B1 (SMITH SHERMAN S) 19 March 2002 (2002-03-19) figures -----	1		
A	US 5 565 254 A (NORVELL ET AL) 15 October 1996 (1996-10-15) -----			
<input type="checkbox"/> Further documents are listed in the continuation of Box C.				
<input checked="" type="checkbox"/> See patent family annex.				
* Special categories of cited documents :				
<table style="width: 100%; border: none;"> <tr> <td style="width: 50%; border: none; vertical-align: top;"> "A" document defining the general state of the art which is not considered to be of particular relevance "E" earlier document but published on or after the international filing date "L" document which may throw doubts on priority claim(s) or which is cited to establish the publication date of another citation or other special reason (as specified) "O" document referring to an oral disclosure, use, exhibition or other means "P" document published prior to the international filing date but later than the priority date claimed </td> <td style="width: 50%; border: none; vertical-align: top;"> "T" later document published after the international filing date or priority date and not in conflict with the application but cited to understand the principle or theory underlying the invention "X" document of particular relevance; the claimed invention cannot be considered novel or cannot be considered to involve an inventive step when the document is taken alone "Y" document of particular relevance; the claimed invention cannot be considered to involve an inventive step when the document is combined with one or more other such documents, such combination being obvious to a person skilled in the art. "&" document member of the same patent family </td> </tr> </table>			"A" document defining the general state of the art which is not considered to be of particular relevance "E" earlier document but published on or after the international filing date "L" document which may throw doubts on priority claim(s) or which is cited to establish the publication date of another citation or other special reason (as specified) "O" document referring to an oral disclosure, use, exhibition or other means "P" document published prior to the international filing date but later than the priority date claimed	"T" later document published after the international filing date or priority date and not in conflict with the application but cited to understand the principle or theory underlying the invention "X" document of particular relevance; the claimed invention cannot be considered novel or cannot be considered to involve an inventive step when the document is taken alone "Y" document of particular relevance; the claimed invention cannot be considered to involve an inventive step when the document is combined with one or more other such documents, such combination being obvious to a person skilled in the art. "&" document member of the same patent family
"A" document defining the general state of the art which is not considered to be of particular relevance "E" earlier document but published on or after the international filing date "L" document which may throw doubts on priority claim(s) or which is cited to establish the publication date of another citation or other special reason (as specified) "O" document referring to an oral disclosure, use, exhibition or other means "P" document published prior to the international filing date but later than the priority date claimed	"T" later document published after the international filing date or priority date and not in conflict with the application but cited to understand the principle or theory underlying the invention "X" document of particular relevance; the claimed invention cannot be considered novel or cannot be considered to involve an inventive step when the document is taken alone "Y" document of particular relevance; the claimed invention cannot be considered to involve an inventive step when the document is combined with one or more other such documents, such combination being obvious to a person skilled in the art. "&" document member of the same patent family			
Date of the actual completion of the international search <p style="text-align: center; font-size: 1.2em;">8 June 2006</p>		Date of mailing of the international search report <p style="text-align: center; font-size: 1.2em;">19. 10. 06</p>		
Name and mailing address of the ISA/ European Patent Office, P.B. 5818 Patentlaan 2 NL - 2280 HV Rijswijk Tel. (+31-70) 340-2040, Tx. 31 651 epo nl, Fax: (+31-70) 340-3016		Authorized officer <p style="text-align: center; font-size: 1.2em;">Salentiny, Gérard</p>		

Box No. II Observations where certain claims were found unsearchable (Continuation of item 2 of first sheet)

This international search report has not been established in respect of certain claims under Article 17(2)(a) for the following reasons:

1. Claims Nos.:
because they relate to subject matter not required to be searched by this Authority, namely:

2. Claims Nos.:
because they relate to parts of the international application that do not comply with the prescribed requirements to such an extent that no meaningful international search can be carried out, specifically:

3. Claims Nos.:
because they are dependent claims and are not drafted in accordance with the second and third sentences of Rule 6.4(a).

Box No. III Observations where unity of invention is lacking (Continuation of item 3 of first sheet)

This International Searching Authority found multiple inventions in this international application, as follows:

See Additional Sheet

1. As all required additional search fees were timely paid by the applicant, this international search report covers all searchable claims.
2. As all searchable claims could be searched without effort justifying additional fees, this Authority did not invite payment of additional fees.
3. As only some of the required additional search fees were timely paid by the applicant, this international search report covers only those claims for which fees were paid, specifically claims Nos.:
4. No required additional search fees were timely paid by the applicant. Consequently, this international search report is restricted to the invention first mentioned in the claims; it is covered by claims Nos.:

1, 2, 10-13, 16-22

Remark on Protest

- The additional search fees were accompanied by the applicant's protest and, where applicable, the payment of a protest fee.
- The additional search fees were accompanied by the applicant's protest but the applicable protest fee was not paid within the time limit specified in the invitation.
- No protest accompanied the payment of additional search fees.

Box No. IV Text of the abstract (Continuation of item 5 of the first sheet)

The International Searching Authority has found that the international application contains multiple (groups of) inventions, as follows:

1. Claims 1, 2, 10-13, 16-20

Sound-absorbing material with an absorption layer and a barrier layer, special sound-absorbing properties being achieved by a narrow range of density of the barrier layer.

2. Claim 3

Sound-absorbing material with an absorption layer and a barrier layer, special sound-absorbing properties being achieved by a narrow range of thickness of the barrier layer.

3. Claim 4

Sound-absorbing material with an absorption layer and a barrier layer, special sound-absorbing properties being achieved by the material selection of the barrier layer.

4. Claim 5

Sound-absorbing material with an absorption layer and a barrier layer, special sound-absorbing properties being achieved by a narrow range of thickness of the absorption layer.

5. Claims 6-9

Sound-absorbing material with an absorption layer and a barrier layer, special sound-absorbing properties being achieved by the material selection of the absorption layer.

6. Claims 14, 15, 21, 22

Sound-absorbing material with an absorption layer and a barrier layer, the method of production being specially adapted for integration in an air_{con}.

INTERNATIONAL SEARCH REPORT

Information on patent family members

International application No

PCT/EP2006/004024

Patent document cited in search report	Publication date	Patent family member(s)	Publication date
US 4940112	A	10-07-1990 CA 2018624 A1	20-12-1990
US 4488619	A	18-12-1984 CA 1209055 A1	05-08-1986
US 6358591	B1	19-03-2002 AT 289561 T AU 7570800 A CA 2375747 A1 DE 60018278 D1 EP 1187761 A1 WO 0075012 A1	15-03-2005 28-12-2000 14-12-2000 31-03-2005 20-03-2002 14-12-2000
US 5565254	A	15-10-1996 AU 672329 B2 AU 7316494 A CA 2147627 A1 DE 69406098 D1 DE 69406098 T2 EP 0659130 A1 US 5472760 A WO 9500362 A1	26-09-1996 17-01-1995 05-01-1995 13-11-1997 05-02-1998 28-06-1995 05-12-1995 05-01-1995

INTERNATIONALER RECHERCHENBERICHT

Internationales Aktenzeichen

PCT/EP2006/004024

A. KLASSIFIZIERUNG DES ANMELDUNGSGEGENSTANDES
INV. B64C1/40

Nach der Internationalen Patentklassifikation (IPC) oder nach der nationalen Klassifikation und der IPC

B. RECHERCHIERTE GEBIETE

Recherchiertes Mindestprüfstoff (Klassifikationssystem und Klassifikationssymbole)
B64C

Recherchierte, aber nicht zum Mindestprüfstoff gehörende Veröffentlichungen, soweit diese unter die recherchierten Gebiete fallen

Während der internationalen Recherche konsultierte elektronische Datenbank (Name der Datenbank und evtl. verwendete Suchbegriffe)

EPO-Internal, WPI Data

C. ALS WESENTLICH ANGESEHENE UNTERLAGEN

Kategorie*	Bezeichnung der Veröffentlichung, soweit erforderlich unter Angabe der in Betracht kommenden Teile	Betr. Anspruch Nr.
X	US 4 940 112 A (O'NEILL ET AL) 10. Juli 1990 (1990-07-10) Spalte 1, Zeilen 7-16 Spalte 3, Zeile 53 - Spalte 13, Zeile 18; Abbildungen	1,10-12, 16-20
A	----- US 4 488 619 A (O'NEILL ET AL) 18. Dezember 1984 (1984-12-18) das ganze Dokument	1-13
A	----- US 6 358 591 B1 (SMITH SHERMAN S) 19. März 2002 (2002-03-19) Abbildungen	1
A	----- US 5 565 254 A (NORVELL ET AL) 15. Oktober 1996 (1996-10-15) -----	

Weitere Veröffentlichungen sind der Fortsetzung von Feld C zu entnehmen Siehe Anhang Patentfamilie

* Besondere Kategorien von angegebenen Veröffentlichungen :

"A" Veröffentlichung, die den allgemeinen Stand der Technik definiert, aber nicht als besonders bedeutsam anzusehen ist

"E" älteres Dokument, das jedoch erst am oder nach dem internationalen Anmeldedatum veröffentlicht worden ist

"L" Veröffentlichung, die geeignet ist, einen Prioritätsanspruch zweifelhaft erscheinen zu lassen, oder durch die das Veröffentlichungsdatum einer anderen im Recherchenbericht genannten Veröffentlichung belegt werden soll oder die aus einem anderen besonderen Grund angegeben ist (wie ausgeführt)

"O" Veröffentlichung, die sich auf eine mündliche Offenbarung, eine Benutzung, eine Ausstellung oder andere Maßnahmen bezieht

"P" Veröffentlichung, die vor dem internationalen Anmeldedatum, aber nach dem beanspruchten Prioritätsdatum veröffentlicht worden ist

"T" Spätere Veröffentlichung, die nach dem internationalen Anmeldedatum oder dem Prioritätsdatum veröffentlicht worden ist und mit der Anmeldung nicht kollidiert, sondern nur zum Verständnis des der Erfindung zugrundeliegenden Prinzips oder der ihr zugrundeliegenden Theorie angegeben ist

"X" Veröffentlichung von besonderer Bedeutung; die beanspruchte Erfindung kann allein aufgrund dieser Veröffentlichung nicht als neu oder auf erfinderischer Tätigkeit beruhend betrachtet werden

"Y" Veröffentlichung von besonderer Bedeutung; die beanspruchte Erfindung kann nicht als auf erfinderischer Tätigkeit beruhend betrachtet werden, wenn die Veröffentlichung mit einer oder mehreren anderen Veröffentlichungen dieser Kategorie in Verbindung gebracht wird und diese Verbindung für einen Fachmann naheliegend ist

"&" Veröffentlichung, die Mitglied derselben Patentfamilie ist

Datum des Abschlusses der internationalen Recherche

8. Juni 2006

Absenddatum des internationalen Recherchenberichts

19. 10. 06

Name und Postanschrift der Internationalen Recherchenbehörde
Europäisches Patentamt, P.B. 5818 Patentlaan 2
NL - 2280 HV Rijswijk
Tel. (+31-70) 340-2040, Tx. 31 651 epo nl,
Fax: (+31-70) 340-3016

Bevollmächtigter Bediensteter

Salentiny, Gérard

Feld II Bemerkungen zu den Ansprüchen, die sich als nicht recherchierbar erwiesen haben (Fortsetzung von Punkt 2 auf Blatt 1)

Gemäß Artikel 17(2)a wurde aus folgenden Gründen für bestimmte Ansprüche kein Recherchenbericht erstellt:

1. Ansprüche Nr.
weil sie sich auf Gegenstände beziehen, zu deren Recherche die Behörde nicht verpflichtet ist, nämlich

2. Ansprüche Nr.
weil sie sich auf Teile der internationalen Anmeldung beziehen, die den vorgeschriebenen Anforderungen so wenig entsprechen, daß eine sinnvolle internationale Recherche nicht durchgeführt werden kann, nämlich

3. Ansprüche Nr.
weil es sich dabei um abhängige Ansprüche handelt, die nicht entsprechend Satz 2 und 3 der Regel 6.4 a) abgefaßt sind.

Feld III Bemerkungen bei mangelnder Einheitlichkeit der Erfindung (Fortsetzung von Punkt 3 auf Blatt 1)

Die internationale Recherchenbehörde hat festgestellt, daß diese internationale Anmeldung mehrere Erfindungen enthält:

siehe Zusatzblatt

1. Da der Anmelder alle erforderlichen zusätzlichen Recherchegebühren rechtzeitig entrichtet hat, erstreckt sich dieser internationale Recherchenbericht auf alle recherchierbaren Ansprüche.

2. Da für alle recherchierbaren Ansprüche die Recherche ohne einen Arbeitsaufwand durchgeführt werden konnte, der eine zusätzliche Recherchegebühr gerechtfertigt hätte, hat die Behörde nicht zur Zahlung einer solchen Gebühr aufgefordert.

3. Da der Anmelder nur einige der erforderlichen zusätzlichen Recherchegebühren rechtzeitig entrichtet hat, erstreckt sich dieser internationale Recherchenbericht nur auf die Ansprüche, für die Gebühren entrichtet worden sind, nämlich auf die Ansprüche Nr.

4. Der Anmelder hat die erforderlichen zusätzlichen Recherchegebühren nicht rechtzeitig entrichtet. Der internationale Recherchenbericht beschränkt sich daher auf die in den Ansprüchen zuerst erwähnte Erfindung; diese ist in folgenden Ansprüchen erfaßt:
1, 2, 10-13, 16-22

Bemerkungen hinsichtlich eines Widerspruchs

- Die zusätzlichen Gebühren wurden vom Anmelder unter Widerspruch gezahlt.
- Die Zahlung zusätzlicher Recherchegebühren erfolgte ohne Widerspruch.

WEITERE ANGABEN

PCT/ISA/ 210

Die internationale Recherchenbehörde hat festgestellt, dass diese internationale Anmeldung mehrere (Gruppen von) Erfindungen enthält, nämlich:

1. Ansprüche: 1,2,10-13,16-20

Schalldämmmaterial mit einer Absorptionsschicht und einer Barrierschicht wobei besondere Schallschluckeigenschaften durch einen eng gesteckten Bereich der Dichte der Barrierschicht erreicht werden

2. Anspruch: 3

Schalldämmmaterial mit einer Absorptionsschicht und einer Barrierschicht wobei besondere Schallschluckeigenschaften durch einen eng gesteckten Bereich der Stärke der Barrierschicht erreicht werden

3. Anspruch: 4

Schalldämmmaterial mit einer Absorptionsschicht und einer Barrierschicht wobei besondere Schallschluckeigenschaften durch die Materialwahl der Barrierschicht erreicht werden

4. Anspruch: 5

Schalldämmmaterial mit einer Absorptionsschicht und einer Barrierschicht wobei besondere Schallschluckeigenschaften durch einen eng gesteckten Bereich der Dicke der Absorptionsschicht erreicht werden

5. Ansprüche: 6-9

Schalldämmmaterial mit einer Absorptionsschicht und einer Barrierschicht wobei besondere Schallschluckeigenschaften durch die Wahl des Materials der Absorptionsschicht erreicht werden

6. Ansprüche: 14,15,21,22

Schalldämmmaterial mit einer Absorptionsschicht und einer Barrierschicht wobei die Fertigungsform in besonderer Weise für den Einbau in ein Flugzeug angepasst ist.

INTERNATIONALER RECHERCHENBERICHT

Angaben zu Veröffentlichungen, die zur selben Patentfamilie gehören

Internationales Aktenzeichen

PCT/EP2006/004024

Im Recherchenbericht angeführtes Patentdokument	Datum der Veröffentlichung	Mitglied(er) der Patentfamilie	Datum der Veröffentlichung
US 4940112 A	10-07-1990	CA 2018624 A1	20-12-1990
US 4488619 A	18-12-1984	CA 1209055 A1	05-08-1986
US 6358591 B1	19-03-2002	AT 289561 T	15-03-2005
		AU 7570800 A	28-12-2000
		CA 2375747 A1	14-12-2000
		DE 60018278 D1	31-03-2005
		EP 1187761 A1	20-03-2002
		WO 0075012 A1	14-12-2000
US 5565254 A	15-10-1996	AU 672329 B2	26-09-1996
		AU 7316494 A	17-01-1995
		CA 2147627 A1	05-01-1995
		DE 69406098 D1	13-11-1997
		DE 69406098 T2	05-02-1998
		EP 0659130 A1	28-06-1995
		US 5472760 A	05-12-1995
		WO 9500362 A1	05-01-1995