



(12) 实用新型专利

(10) 授权公告号 CN 204106692 U

(45) 授权公告日 2015. 01. 21

(21) 申请号 201420491197. 9

(22) 申请日 2014. 08. 25

(73) 专利权人 李海霞

地址 274000 山东省菏泽市牡丹区解放大街
886 号牡丹区妇幼保健院

(72) 发明人 李海霞

(51) Int. Cl.

A61M 5/14 (2006. 01)

A61M 5/52 (2006. 01)

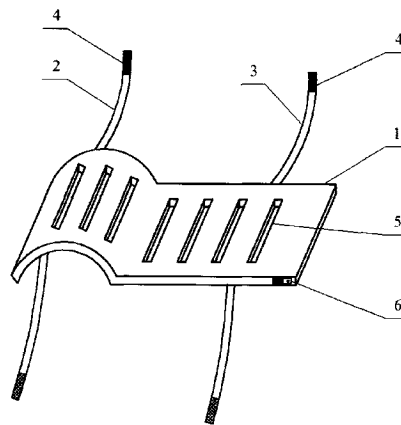
权利要求书1页 说明书2页 附图1页

(54) 实用新型名称

一种儿科输液用固定装置

(57) 摘要

本实用新型提供一种儿科输液用固定装置, 涉及医疗用具技术领域。其结构特点是支撑板(1)的前部呈弧形凸起, 支撑板(1)上设有长条形通孔(5), 支撑板(1)的前部两侧设有手部固定带(2), 其后部两侧设有腕部固定带(3), 支撑板(1)的后部侧面设有凹槽, 凹槽内嵌有MP3播放器(6), 支撑板(1)的底端设有吸盘(7)。本实用新型结构简单、设计合理、使用方便; 透气性好, 使用舒适卫生, 拆洗方便; 给儿童静脉注射时, 可打开播放器, 转移儿童注意力, 避免儿童哭闹。



1. 一种儿科输液用固定装置,包括支撑板(1)、手部固定带(2),腕部固定带(3),其特征在于支撑板(1)的前部呈弧形凸起,支撑板(1)上设有长条形通孔(5),支撑板(1)的前部两侧设有手部固定带(2),其后部两侧设有腕部固定带(3),支撑板(1)的后部侧面设有凹槽,凹槽内嵌有MP3播放器(6),支撑板(1)的底端设有吸盘(7)。

2. 根据权利要求1所述的一种儿科输液用固定装置,其特征在于支撑板(1)上面设有棉质软垫(8),棉质软垫(8)的四周设有松紧带,可套在支撑板(1)上。

3. 根据权利要求1所述的一种儿科输液用固定装置,其特征在于手部固定带(2)和腕部固定带(3)的两端分别设有粘扣(4)。

一种儿科输液用固定装置

技术领域

[0001] 本实用新型涉及医疗用具技术领域,具体地涉及一种儿科输液用固定装置。

背景技术

[0002] 目前,在医院儿科诊治中,经常需要输液治疗,在给小儿输液时,由于儿童生性好动,自控能力差,在输液过程中往往哭闹乱动,扎好的输液针头容易松动,甚至脱落,出现跑针、掉针,造成药液外溢,形成皮下水肿或输液针头脱出现象,会造成重复穿刺,既增加了患儿的痛苦,又增加了医护人员的工作量。

发明内容

[0003] 本实用新型的目的是提供一种儿科输液用固定装置,它既设计合理、结构简单、使用方便,又可转移儿童注意力,避免哭闹,使用舒适、透气,干净卫生。

[0004] 本实用新型的任务是通过以下技术方案实现的。一种儿科输液用固定装置,包括支撑板 1、手部固定带 2,腕部固定带 3,其结构特点是支撑板 1 的前部呈弧形凸起,支撑板 1 上设有长条形通孔 5,支撑板 1 的前部两侧设有手部固定带 2,其后部两侧设有腕部固定带 3,支撑板 1 的后部侧面设有凹槽,凹槽内嵌有 MP3 播放器 6,支撑板 1 的底端设有吸盘 7。

[0005] 其结构特点是支撑板 1 上面设有棉质软垫 8,棉质软垫 8 的四周设有松紧带,可套在支撑板 1 上。

[0006] 其结构特点是手部固定带 2 和腕部固定带 3 的两端分别设有粘扣 4。

[0007] 本实用新型的积极效果是:1、本实用新型结构简单、设计合理、使用方便。2、支撑板上设有长条形通孔,透气性好,设有棉质软垫,使用舒适卫生,拆洗方便。3、支撑板的侧面设有播放器,给儿童静脉注射时,可打开播放器,转移儿童注意力,避免儿童哭闹。

附图说明

[0008] 图 1 本实用新型提供的一种儿科输液用固定装置的结构示意图。

[0009] 图 2 本实用新型提供的一种儿科输液用固定装置的带棉质软垫的示意图。

[0010] 图中 1- 支撑板,2- 手部固定带,3- 腕部固定带,4- 粘扣,5- 长条形通孔,6- MP3 播放器,7- 吸盘,8- 棉质软垫。

具体实施方式

[0011] 以下结合附图 1、2,对本实用新型提出的一种儿科输液用固定装置的具体细节进行详述。一种儿科输液用固定装置,包括支撑板 1、手部固定带 2,腕部固定带 3,支撑板 1 为木板或竹板,支撑板 1 的前部呈弧形凸起,支撑板 1 上设有长条形通孔 5,支撑板 1 的前部两侧设有手部固定带 2,其后部两侧设有腕部固定带 3,手部固定带 2 和腕部固定带 3 的两端分别设有粘扣 4,支撑板 1 的后部侧面设有凹槽,凹槽内嵌有 MP3 播放器 6,支撑板 1 的底端设有吸盘 7;支撑板 1 上面设有棉质软垫 8,棉质软垫 8 的四周设有松紧带,可套在支撑板 1

上。使用时,将支撑板 1 吸附在座椅的扶手上,把手放在支撑板 1 的弧形凸起部,使手部自然弯曲,轻松放置,前后分别系上手部固定带 2 和腕部固定带 3,穿刺时,可先打开 MP3 播放器 6,转移儿童注意力,使儿童没感觉到疼痛时,就已经扎好针,输液过程中,儿童听着歌或讲故事,就不会哭闹,既减轻了医务人员的工作量,又减轻患儿的痛苦,使家长轻松陪护。

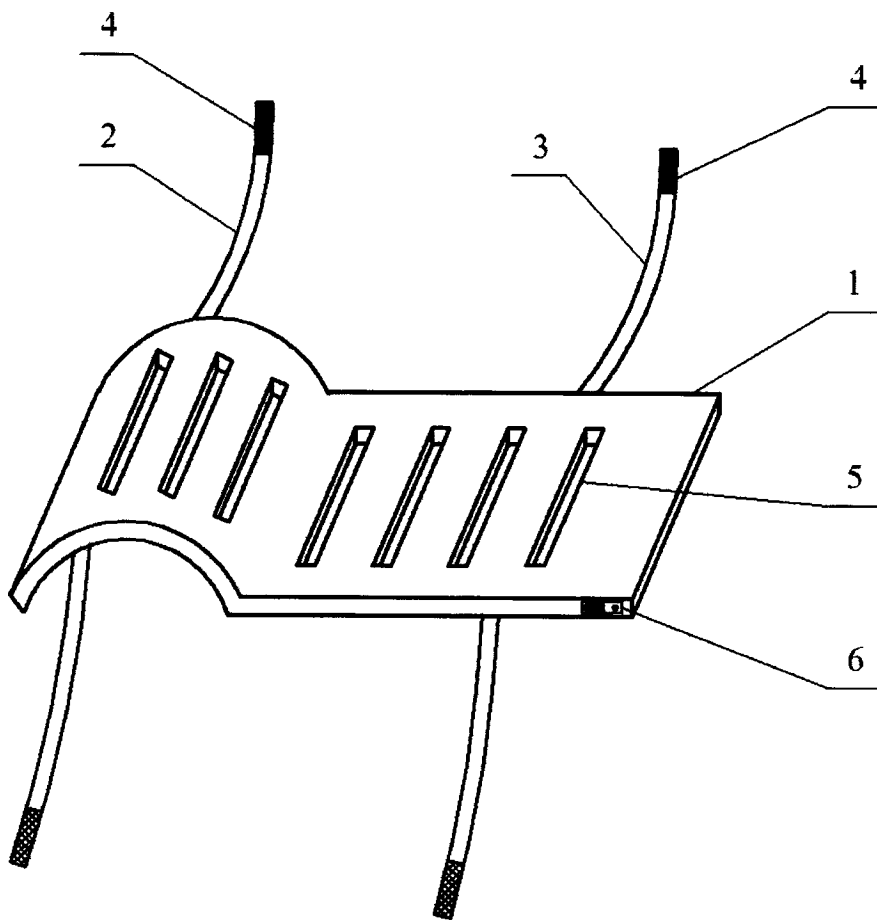


图 1

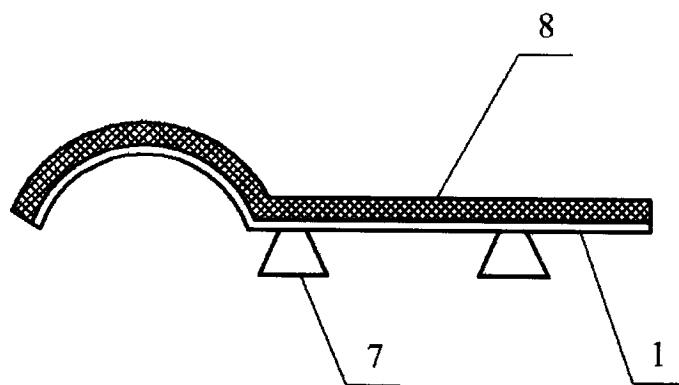


图 2