

(12) 实用新型专利

(10) 授权公告号 CN 202094563 U

(45) 授权公告日 2011. 12. 28

(21) 申请号 201120170258. 8

(22) 申请日 2011. 05. 25

(73) 专利权人 安徽省电力公司池州供电公司
地址 247000 安徽省池州市建设西路 88 号

(72) 发明人 王伟 杨友情 王洋 李玉文
杨大宋

(74) 专利代理机构 安徽省合肥新安专利代理有
限责任公司 34101

代理人 何梅生

(51) Int. Cl.
H02G 5/00 (2006. 01)

(ESM) 同样的发明创造已同日申请发明专利

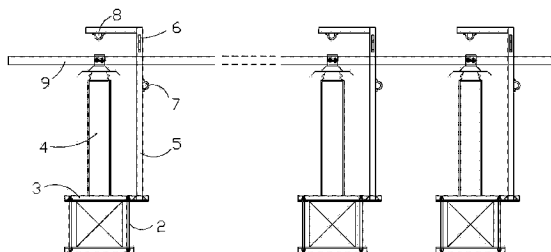
权利要求书 1 页 说明书 2 页 附图 2 页

(54) 实用新型名称

管母起吊和固定用支架

(57) 摘要

本实用新型涉及电力设备施工装备。本实用新型管母起吊和固定用支架的结构特点是在支柱瓷瓶横梁的两侧分别设置穿芯螺栓构成立柱，在支柱瓷瓶横梁的上方、以处在两侧的立柱为支撑，固定设置槽钢横担，所述槽钢横担的一端延伸至母线支柱瓷瓶的旁侧作为支撑端，在所述支撑端上呈竖直固定设置管母立杆，在所述管母立杆上分别设置“U”形管母托架，安全挂环和起重挂环。本实用新型支架结构简单，易于实施；实施多点施工，大大缩短了施工周期；减小了管母的变形；保证连续供电；避免了安全带低挂高用存在的安全风险。



1. 一种管母起吊和固定用支架,其特征是在支柱瓷瓶横梁(1)的两侧分别设置穿芯螺栓构成立柱(2),在支柱瓷瓶横梁(1)的上方、以处在两侧的立柱(2)为支撑,固定设置槽钢横担(3),所述槽钢横担(3)的一端延伸至母线支柱瓷瓶(4)的旁侧作为支撑端,在所述支撑端上呈竖直固定设置管母立杆(5),在所述管母立杆(5)上分别设置“U”形管母托架(6),安全挂环(7)和起重挂环(8)。

2. 根据权利要求1所述的管母起吊和固定用支架,其特征是在管母立杆(5)的顶端呈悬臂设置一顶杆(10),所述起重挂环(8)固定设置在顶杆(10)上。

管母起吊和固定用支架

技术领域

[0001] 本实用新型涉及电力施工装备,更具体地说是一种为保证安全、减少停电范围的电力设备施工装备。

背景技术

[0002] 随着电力工业的迅猛发展,一批十几年前甚至二十多年前安装的电气设备急需更新换代,而这一过程中更换管型母线支柱瓷瓶需要吊车等大型机械施工,由于大型机械的使用,为了保持安全距离,需要大面积停电,大面积停电势必给用户带来损失和麻烦。

实用新型内容

[0003] 本实用新型是为避免上述现有技术所存在的不足之处,提供一种管母起吊和固定用多功能支架,以期能在有效减小停电面积的前提下高效可靠地更换管型母线支柱瓷瓶。

[0004] 本实用新型解决技术问题采用如下技术方案:

[0005] 本实用新型管母起吊和固定用支架的结构特点是在支柱瓷瓶横梁的两侧分别设置穿芯螺栓构成立柱,在支柱瓷瓶横梁的上方、以处在两侧的立柱为支撑,固定设置槽钢横担,所述槽钢横担的一端延伸至母线支柱瓷瓶的旁侧作为支撑端,在所述支撑端上呈竖直固定设置管母立杆,在所述管母立杆上分别设置“U”形管母托架,安全挂环和起重挂环。

[0006] 与已有技术相比,本实用新型有益效果体现在:

[0007] 1、本实用新型支架结构简单,易于实施;

[0008] 2、本实用新型将支架成组设置,针对管母更换的特点,实施多点施工,大大缩短了施工周期,提高功效 50%以上。

[0009] 3、本实用新型以支架替代支柱瓷瓶进行支撑,进而拆除管母,由于是多点支撑,减小了管母的变形;

[0010] 4、本实用新型使用人工起吊,避免了使用大型施工机械造成的大面积、长时间停电;对于双母线接线的管母来说,双母线分时更换,因此能保证连续供电,即不停电。

[0011] 5、本实用新型通过将施工人员的安全带固定在支架的安全挂环上,避免了安全带低挂高用存在的安全风险。

附图说明

[0012] 图 1 为本实用新型结构示意图;

[0013] 图 2 为本实用新型中“U”形管母托架示意图;

[0014] 图 3 为本实用新型支架安装示意图;

[0015] 图 4 为本实用新型施工过程示意图;

[0016] 图中标号:1 支柱瓷瓶横梁;2 立柱;3 槽钢横担;4 母线支柱瓷瓶;5 管母立杆;6 “U”形管母托架;7 安全挂环;8 起重单开挂环;9 管母。

具体实施方式

[0017] 参见图 1、图 2,本实施例中,在支柱瓷瓶横梁 1 的两侧分别设置穿芯螺栓构成立柱 2,在支柱瓷瓶横梁 1 的上方、以处在两侧的立柱 2 为支撑,固定设置槽钢横担 3,槽钢横担 3 的一端延伸至母线支柱瓷瓶 4 的旁侧作为支撑端,在支撑端上呈垂直固定设置管母立杆 5,在管母立杆 5 上分别设置“U”形管母托架 6,安全挂环 7 和起重挂环 8;为了便于操作,如图 1 所示,可以在管母立杆 5 的顶端呈悬臂设置一顶杆 10,起重挂环 8 固定设置在顶杆 10 上。

[0018] 利用本实施例管母起吊和固定用支架更换母线支柱瓷瓶的施工方法按如下步骤操作:

[0019] a、选择一个独立的最小管母单元,利用最小管母单元中的每一只支柱瓷瓶横梁 1 分别设置一套管母起吊和固定用支架形成支架组,使支架组中的所有管母托架处在管母同一侧、并且成列排布(如图 3 所示);

[0020] b、从母线支柱瓷瓶 4 上拆卸管母 9,并将拆卸的管母 9 放置在成列排布的管母托架 6 上(如图 4 所示);

[0021] c、在支柱瓷瓶横梁 1 上将需要更换的母线支柱瓷瓶 4 拆除,并更换安装新的母线支柱瓷瓶;

[0022] d、重新将管母 9 从管母托架 6 上吊起并安装在新的母线支柱瓷瓶上,拆除管母起吊和固定用支架即完成施工。

[0023] 具体实施中,针对 110kV 管母,槽钢横担 3 采用 10 号槽钢、立柱 2 采用 M18×500 双头镀锌螺栓,施工人员的安全带固定在安全挂环 7 上;

[0024] 最小管母单元是以管母伸缩节为分界点,单相单节管母为最小作业单元,施工组织、人员及工器具按满足最小作业单元多点同时施工要求配备支架。

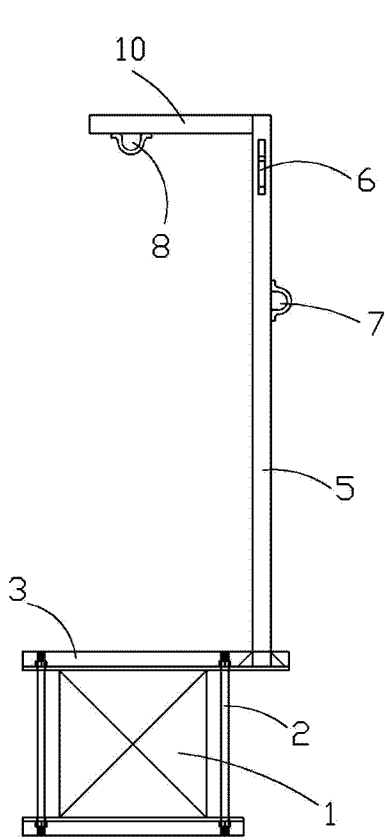


图 1

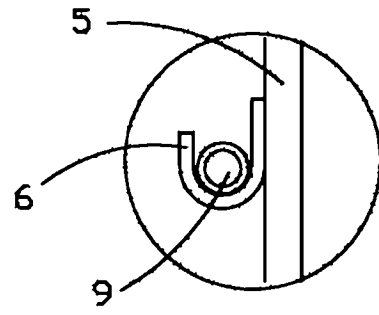


图 2

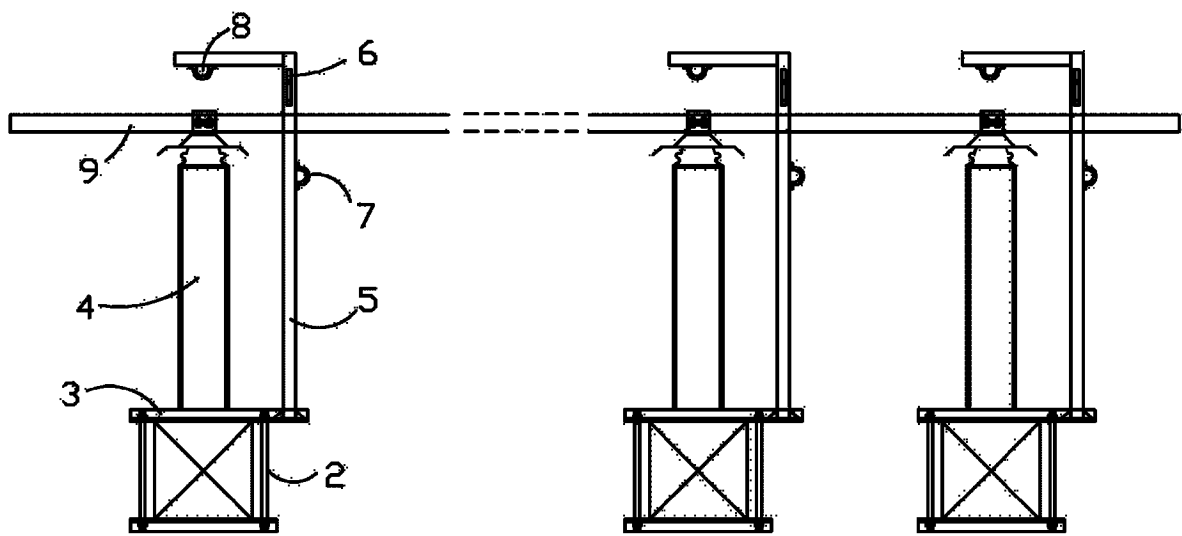


图 3

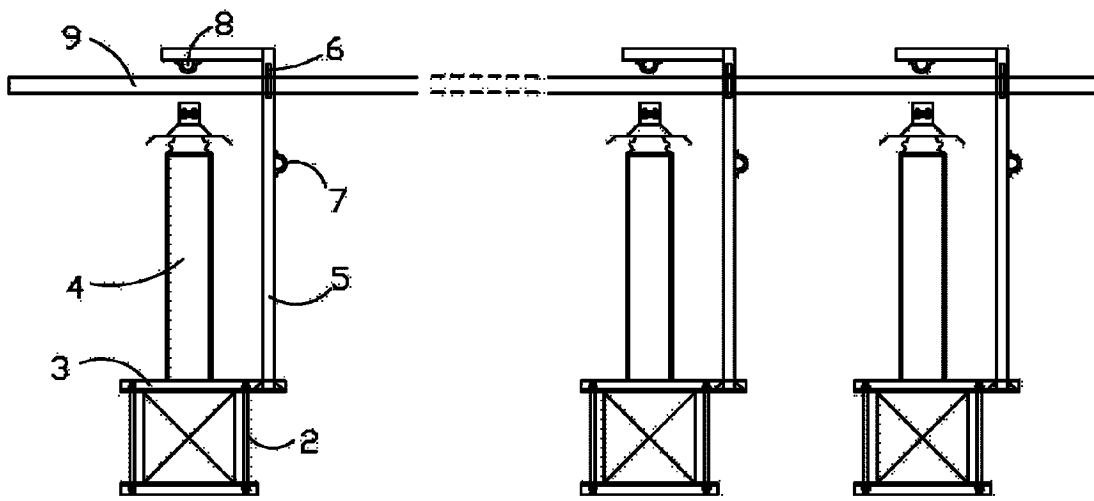


图 4