



**ФЕДЕРАЛЬНАЯ СЛУЖБА  
ПО ИНТЕЛЛЕКТУАЛЬНОЙ СОБСТВЕННОСТИ**

**(12) ТИТУЛЬНЫЙ ЛИСТ ОПИСАНИЯ ПОЛЕЗНОЙ МОДЕЛИ К ПАТЕНТУ**

(21)(22) Заявка: 2013147519/28, 24.10.2013

(24) Дата начала отсчета срока действия патента:  
24.10.2013

Приоритет(ы):

(22) Дата подачи заявки: 24.10.2013

(45) Опубликовано: 20.05.2014 Бюл. № 14

Адрес для переписки:

644046, г. Омск, пр-кт Маркса, 35, ФГБОУ ВПО  
Омский государственный университет путей  
сообщения

(72) Автор(ы):

Авилов Валерий Дмитриевич (RU),  
Попов Денис Игоревич (RU),  
Литвинов Артём Валерьевич (RU)

(73) Патентообладатель(и):

Федеральное государственное бюджетное  
образовательное учреждение высшего  
профессионального образования "Омский  
государственный университет путей  
сообщения" (ОмГУПС (ОмИИТ)) (RU)

(54) **СХЕМА ИСПЫТАНИЙ АСИНХРОННЫХ ДВИГАТЕЛЕЙ МЕТОДОМ ИХ ВЗАИМНОЙ НАГРУЗКИ**

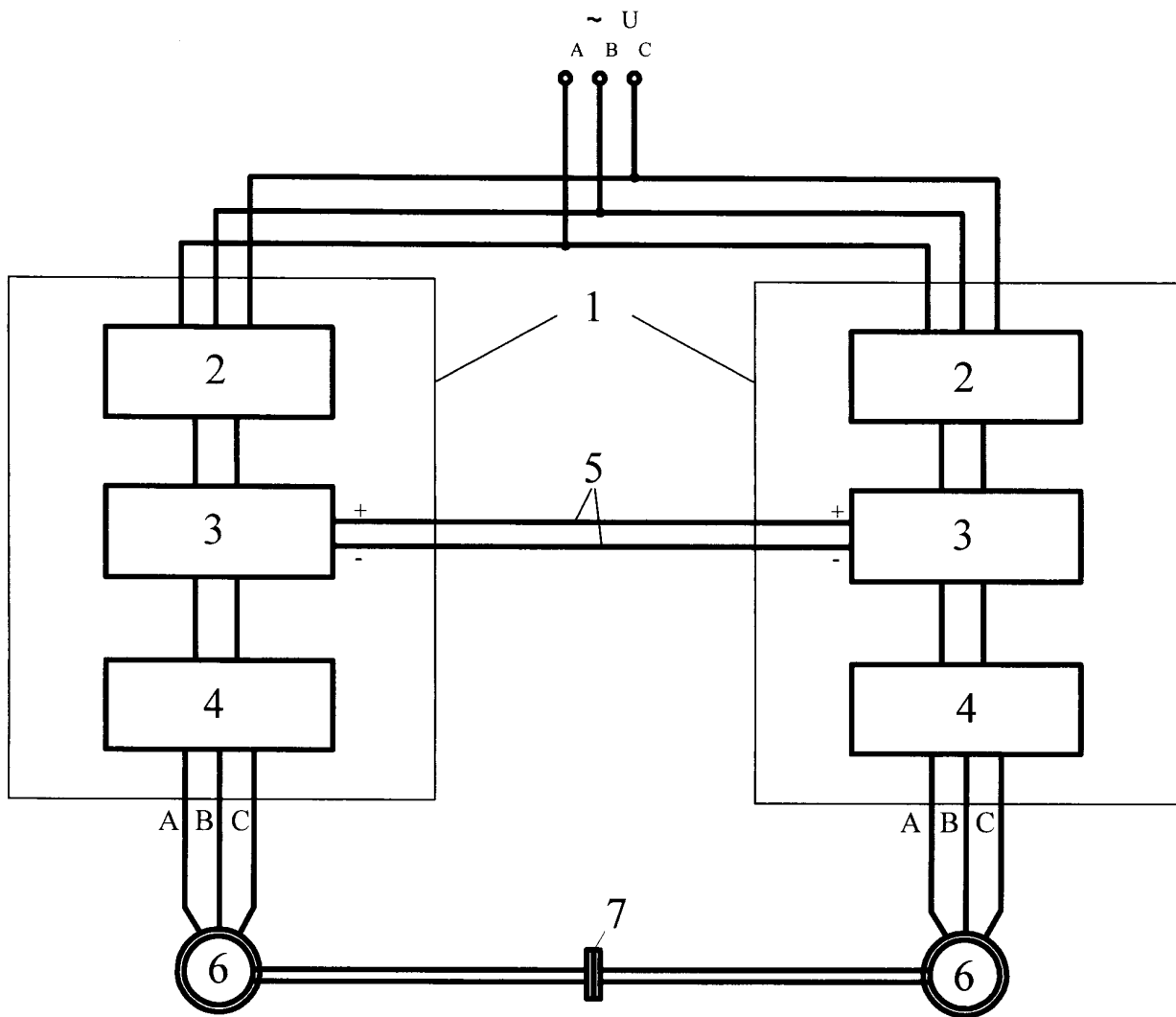
(57) **Формула полезной модели**

Схема испытания асинхронных электродвигателей методом их взаимной нагрузки, характеризующаяся тем, что между собой данные электродвигатели механически сопряжены и каждый из них подключен к однотипным частотным преобразователям со звеньями постоянного тока, соединенными общей шиной, при этом преобразователи подключены к трехфазной сети.

RU  
140678  
U1

RU  
140678  
U1

RU 140678 U1



RU 140678 U1