



MD 3002 F1 2006.03.31

REPUBLICA MOLDOVA



(19) Agenția de Stat
pentru Proprietatea Intelectuală

(11) **3002** ⁽¹³⁾ **F1**
(51) Int. Cl.: *A61B 1/233* (2006.01)

(12) **BREVET DE INVENȚIE**

Hotărârea de acordare a brevetului de invenție poate fi revocată în termen de 6 luni de la data publicării	
(21) Nr. depozit: a 2005 0173 (22) Data depozit: 2005.06.20	(45) Data publicării hotărârii de acordare a brevetului: 2006.03.31, BOPI nr. 3/2006
(71) Solicitant: UNIVERSITATEA DE STAT DE MEDICINĂ ȘI FARMACIE "NICOLAE TESTEMIȚANU" DIN REPUBLICA MOLDOVA, MD	
(72) Inventatori: ABABII Ion, MD; MANIUC Mihail, MD; ROMANCIUC Diana, MD	
(73) Titular: UNIVERSITATEA DE STAT DE MEDICINĂ ȘI FARMACIE "NICOLAE TESTEMIȚANU" DIN REPUBLICA MOLDOVA, MD	
(74) Reprezentant: VOZIANU Maria, MD	

(54) Dispozitiv pentru măsurarea lungimii cavității nazale la copii

(57) Rezumat:

1
Invenția se referă la medicină, în special la
utilajul medical utilizat în otorinolaringologie.

Esența invenției constă în aceea că dispozitivul
include o bară cu gradații milimetrice dotată la un
capăt cu un mâner fixat sub un unghi de 90°, iar la

5
capătul opus cu o sondă, cu capătul executat de
2
formă sferică; și un ghidaj pentru introducerea în
cavitatea nazală cu fixator, totodată ghidajul este
montat telescopic pe bara cu gradații.

Revendicări: 1

Figuri: 1

10

MD 3002 F1 2006.03.31

MD 3002 F1 2006.03.31

3

Descriere:

Invenția se referă la medicină, în special la utilajul medical utilizat în otorinolaringologie.

5 Este cunoscut un dispozitiv ce permite măsurarea directă a lungimii de la columelă până la coada anterioară a cornetului nazal inferior, care constă dintr-o tijă gradată cu diviziuni în milimetri de la 0...40 mm, și dotată la un capăt cu un mâner fixat sub un unghi de 120°. Pe tijă este instalat un ghidaj cu o ferestruică [1].

10 Dezavantajele dispozitivului descris sunt: la aplicarea lui este limitat câmpul de vizualizare a gradației, permite aprecierea distanțelor numai până la coada anterioară a cornetului nazal inferior, poate trauma copilul dacă el este neliniștit, nu oferă informații despre lungimea cavității nazale în întregime.

Problema pe care o rezolvă invenția este elaborarea dispozitivului care permite aprecierea exactă, simplă și inofensivă a lungimii cavității nazale.

15 Esența invenției constă în aceea că dispozitivul include o bară cu gradații milimetrice dotată la un capăt cu un mâner fixat sub un unghi de 90°, iar la capătul opus cu o sondă, cu capătul executat de formă sferică; și un ghidaj pentru introducerea în cavitatea nazală cu fixator, totodată ghidajul este montat telescopic pe bara cu gradații.

20 Rezultatul constă în aprecierea exactă a lungimii cavității nazale cu ajutorul dispozitivului propus, care este atraumatic, simplu în utilizare și disponibil pentru medicul otorinolaringolog cu scopul individualizării rezultatelor de volum nazal, calculate în timpul efectuării rinometriei acustice.

Invenția se explică prin figură.

25 Dispozitivul pentru măsurarea lungimii cavității nazale include o bară cu lățimea de 4 mm cu gradații milimetrice de la 0 până la 90 mm (1) dotată la un capăt cu un mâner (2) fixat sub un unghi de 90°, iar la capătul opus cu o sondă (3) cu diametrul de 3 mm, cu capătul executat de formă sferică (4) cu diametrul 4 mm; și un ghidaj (5) cu lățimea de 5...6 mm și lungimea de 1,5 cm pentru introducerea în cavitatea nazală cu fixator (6), ghidajul este montat telescopic pe bara (1) cu gradații.

30 Dispozitivul se utilizează în modul următor: sonda cu capătul executat de formă sferică se introduce în cavitatea nazală, lungimea sondei poate fi reglată cu ajutorul ghidajului cu fixator, care se fixează pe columelă. Sfera se atinge de pituitara nazală în locul până la care se apreciază distanța. Valorile se vizualizează pe bara cu gradații cu diviziuni milimetrice de la 0 până la 90mm.

Exemplul 1

35 Pacienta A., 4 ani, a fost internată cu diagnosticul: rinosinuzită recidivantă. S-a efectuat rinometria acustică, apoi pentru a aprecia aria transversală în regiunea cozii anterioare a cornetului nazal inferior a fost utilizat dispozitivul propus. A fost determinată mai întâi distanța până la coada anterioară a cornetului nazal inferior, care s-a dovedit a fi egală cu 1,2 cm, după aceasta a fost apreciată aria transversală după graficul suprafață/distanță, care este egală cu 0,348 cm².

Exemplul 2

40 Pacientul B., 21 ani, a fost internat cu rinosinusopatie alergică. Este necesar de apreciat volumul cavității nazale și modificările lui sub influența preparatelor vasoconstrictoare. Cu ajutorul dispozitivului propus s-a determinat lungimea cavității nazale, care este de 7,2 cm, iar datele au fost introduse în calculator. După efectuarea rinometriei acustice s-a calculat volumul exact până la distanța respectivă, care pentru lungimea de 7,2 cm este de 5,13 cm³. Examinarea se repetă după anemizare. Lungimea cavității nazale este egală cu 7,3 cm, iar volumul este egal cu 6,58 cm³. După diferența valorilor de volum se determină starea pituitarei nazale și se apreciază reacția ei la preparatele vasoconstrictoare.

50 Acest dispozitiv a fost utilizat la 256 pacienți și a permis determinarea exactă a lungimii cavității nazale. Poate fi aplicat simplu, nu necesită cunoștințe speciale și poate fi utilizat de oricare medic otorinolaringolog. Permite aprecierea distanțelor până la 9 cm, este atraumatic deoarece sfera de la capăt protejează mucoasa nazală, ceea ce este foarte important pentru copii.

MD 3002 F1 2006.03.31

4

(57) Revendicări:

- 5 1. Dispozitiv pentru măsurarea lungimii cavității nazale la copii care include o bară cu gradații dotată la un capăt cu un mâner fixat sub un unghi de 90°, iar la capătul opus cu o sondă cu capătul executat de formă sferică; și un ghidaj pentru introducerea în cavitatea nazală cu fixator, totodată ghidajul este montat telescopic pe bara cu gradații.
- 10 2. Dispozitiv, conform revendicării 1, **caracterizat prin aceea că** bara este gradată milimetric de la 0 până la 90 mm.
3. Dispozitiv, conform revendicării 1, **caracterizat prin aceea că** sonda are diametrul de 3 mm.
4. Dispozitiv, conform revendicării 1, **caracterizat prin aceea că** capătul executat de formă sferică are diametrul de 4 mm.

15

(56) Referințe bibliografice:

1. Grymer L., Hilberg O., Pedersen O., Rasmussen T. Acoustic rhinometry. Value from adults with subjective normal patency. Rhinology, 1991, №29, p. 38

Șef Secție:

GUȘAN Ala

Examinator:

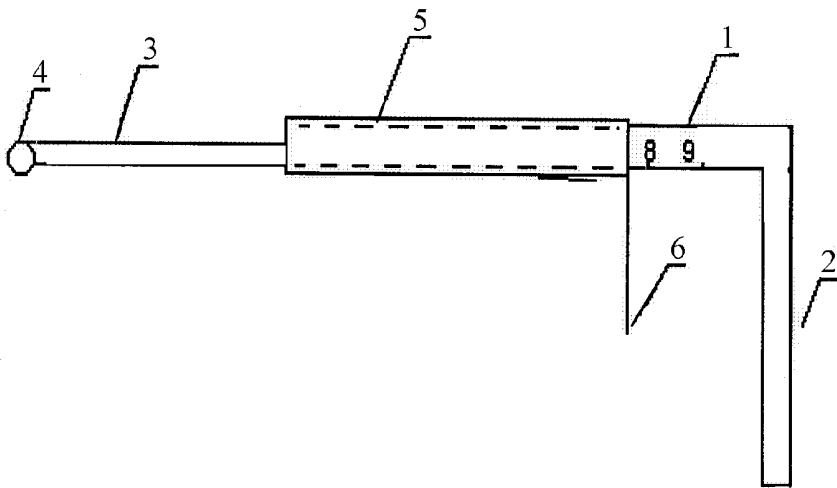
GROSU Petru

Redactor:

LOZOVANU Maria

MD 3002 F1 2006.03.31

5



RAPORT DE DOCUMENTARE

(21) Nr. depozit: a 2005 0173		
(22) Data depozit: 2005.06.20		
(51) : Int.Cl. A61B 1/233 (2006.01)		
Alți indici de clasificare: Titlul : Dispozitiv pentru măsurarea lungimii cavității nazale la copii (71) Solicitantul : UNIVERSITATEA DE STAT DE MEDICINĂ ȘI FARMACIE "NICOLAE TESTEMIȚANU" DIN REPUBLICA MOLDOVA, MD Termeni caracteristici : rinometru		
I. Minimul de documente consultate (sistema clasificării și indici de clasificare Int. Cl. (7)		
(MD, EA, SU, inclusiv și colecția „nerepublică”) Int.Cl. A61B 1/233 (2006.01) MD 1994-2005 EA 1995-2005 SU 1970-1991		
II. Documente considerate ca relevante		
Categoria*	Date de identificare ale documentelor citate și indicarea pasajelor pertinente	Numărul revendicării vizate
A	1. Grymer L., Hilberg O., Pedersen O., Rasmussen T. Acoustic rhinometru. Value from adults with subjective normal patieny. Rhinology, 1991, №29, p. 38	1
<input type="checkbox"/> Documentele următoare sunt indicate în continuare a rubricii II		<input type="checkbox"/> Informația referitoare la brevete paralele se anexează
* categoriile speciale ale documentelor consultate:		P - document publicat înainte de data de depozit dar după data priorității invocate
A - document care definește stadiul anterior general		T - document publicat după data de depozit sau a priorității invocate, care nu aparține stadiului pertinent al tehnicii, dar care este citat pentru a pune în evidență principiul sau teoria care conține baza invenției
E - document anterior dar publicat la data de depozit național reglementar sau după aceasta data		X - document de relevanță deosebită: invenția revendicată nu poate fi considerată nouă sau implicând activitate inventivă
L - document care poate pune în discuție data priorității invocate, poate contribui la determinarea datei publicării altor divulgări sau pentru un motiv expres (se va indica motivul)		Y - document de relevanță deosebită: invenția revendicată nu poate fi considerată ca implicând activitate inventivă cand documentul este asociat cu unul sau mai multe alte documente de aceeași natură, aceasta combinație fiind evidentă pentru o persoană de specialitate
O - document referitor la o divulgare orală, un act de folosire, la o expunere sau orice altă		& - document care face parte din aceeași familie de documente
Data finalizării documentării		2006-01-26
Examinatorul		GROSU Petru