

(12) 특허협력조약에 의하여 공개된 국제출원

(19) 세계지식재산권기구
국제사무국

(43) 국제공개일
2012년 8월 16일 (16.08.2012)



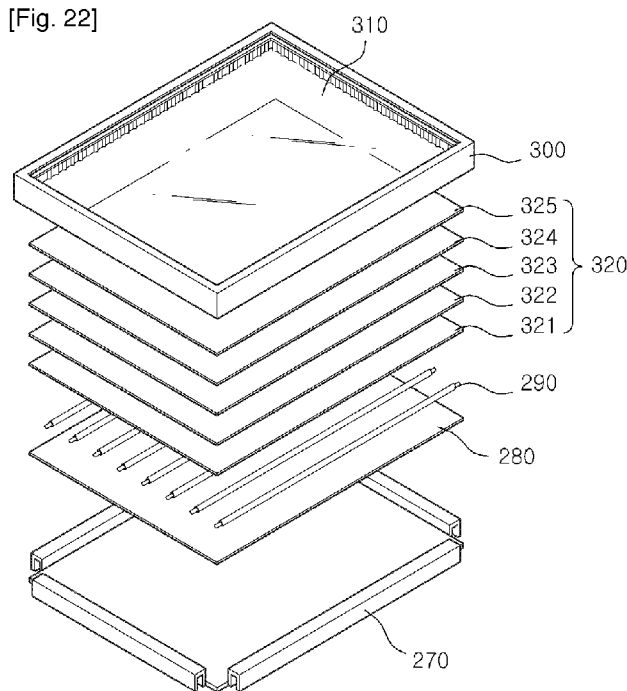
(10) 국제공개번호
WO 2012/108674 A2

- (51) 국제특허분류: G02B 5/30 (2006.01) G02F 1/1335 (2006.01)
- (21) 국제출원번호: PCT/KR2012/000896
- (22) 국제출원일: 2012년 2월 7일 (07.02.2012)
- (25) 출원언어: 한국어
- (26) 공개언어: 한국어
- (30) 우선권정보: 10-2011-0011582 2011년 2월 9일 (09.02.2011) KR
- (71) 출원인 (US 을(를) 제외한 모든 지정국에 대하여): **웅진 케미칼 주식회사 (WOONGJIN CHEMICAL CO., LTD.)** [KR/KR]; 경상북도 구미시 공단동 287, 730-030 Gyeongsangbuk-do (KR).
- (72) 발명자; 겸
- (75) 발명자/출원인 (US 에 한하여): **조덕재 (CHO, Duk Jae)** [KR/KR]; 경기도 안양시 동안구 관양동 1588-13 공작부영아파트 313-1903, 431-060 Gyeonggi-do (KR). **한정완 (HAN, Jung Wan)** [KR/KR]; 서울특별시 노원구 중계동 중계주공 4단지 아파트 401동 505호, 139-220 Seoul (KR). **백명기 (BAEK, Myeong Ki)** [KR/KR]; 경기도 용인시 기흥구 영덕동 현대힐스테이트아파트 708-903, 446-908 Gyeonggi-do (KR). **이황규 (LEE, Hwang Kyu)** [KR/KR]; 경기도 안성시 석정동 신원아침도시아파트 105-1903, 456-240 Gyeonggi-do (KR). **고승진 (KO, Seung Jin)** [KR/KR]; 경기도 안성시 공도읍 용두리 산수화아파트 108-1901, 456-723 Gyeonggi-do (KR).
- (74) 대리인: 특허법인 리온 (LEEON INTELLECTUAL PROPERTY LAW FIRM); 서울특별시 구로구 구로동 811 코오롱사이언스밸리 2차 316호, 152-050 Seoul (KR).
- (81) 지정국 (별도의 표시가 없는 한, 가능한 모든 종류의 국내 권리의 보호를 위하여): AE, AG, AL, AM, AO, AT, AU, AZ, BA, BB, BG, BH, BR, BW, BY, BZ, CA, CH, CL, CN, CO, CR, CU, CZ, DE, DK, DM, DO, DZ, EC, EE, EG, ES, FI, GB, GD, GE, GH, GM, GT, HN, HR, HU, ID, IL, IN, IS, JP, KE, KG, KM, KN, KP, KZ, LA, LC, LK, LR, LS, LT, LU, LY, MA, MD, ME, MG, MK, MN, MW, MX, MY, MZ, NA, NG, NI, NO, NZ, OM, PE, PG, PH, PL, PT, QA, RO, RS, RU, RW, SC, SD, SE, SG, SK, SL, SM, ST, SV, SY, TH, TJ, TM, TN, TR, TT, TZ, UA, UG, US, UZ, VC, VN, ZA, ZM, ZW.
- (84) 지정국 (별도의 표시가 없는 한, 가능한 모든 종류의 역내 권리의 보호를 위하여): ARIPO (BW, GH, GM, KE, LR, LS, MW, MZ, NA, RW, SD, SL, SZ, TZ, UG,

[다음 쪽 계속]

(54) Title: METHOD AND APPARATUS FOR MANUFACTURING A REFLECTIVE POLARIZER HAVING A DISPERSED POLYMER

(54) 발명의 명칭 : 폴리머가 분산된 반사 편광자 제조방법 및 장치



(57) Abstract: The present invention relates to a method and apparatus for manufacturing a reflective polarizer in which a polymer is dispersed. The reflective polarizer manufactured by the reflective polarizer manufacturing method according to the present invention may realize very superior optical properties of materials even though a significantly less number of birefringent polymers is provided on the same area in comparison to a conventional reflective polarizer including a birefringent polymer because the polymer within a base material has a plate shape. In addition, since the reflective polarizer includes a plate-shaped polymer having various optical thicknesses, the reflective polarizer may cover an entire visible ray region. Also, since a skin layer is formed in a molten state on at least one surface of a core layer, a separate adhesion process is not required. Thus, manufacturing costs may be significantly reduced, and also the optical properties of materials may be maximized.

(57) 요약서: 본 발명의 제조방법을 통해 제조된 [다음 쪽 계속]



WO 2012/108674 A2



ZM, ZW), 유라시아 (AM, AZ, BY, KG, KZ, MD, RU, TJ, TM), 유럽 (AL, AT, BE, BG, CH, CY, CZ, DE, DK, EE, ES, FI, FR, GB, GR, HR, HU, IE, IS, IT, LT, LU, LV, MC, MK, MT, NL, NO, PL, PT, RO, RS, SE, SI, SK, SM, TR), OAPI (BF, BJ, CF, CG, CI, CM, GA, GN, GQ, GW, ML, MR, NE, SN, TD, TG).

공개:

— 국제조사보고서 없이 공개하며 보고서 접수 후 이를 별도 공개함 (규칙 48.2(g))

반사형 편광자는 기재 내부의 폴리머가 판상형을 가지므로 종래의 복굴절성 폴리머를 포함하는 반사형 편광자에 비하여 동일한 면적대비 매우 적은 수의 복굴절성 폴리머를 포함하는 경우에도 매우 우수한 광학물성을 달성할 수 있을 뿐 아니라 다양한 광학적 두께를 갖는 판상형 폴리머를 가질 수 있으므로 가시광선 전체 영역을 커버하는데 매우 유리하다. 또한, 스킨층이 용융상태에서 코어층의 적어도 일면에 형성되므로 별도의 접착단계를 거치지 않는다. 이를 통해 제조원가를 현저하게 저감할 수 있을 뿐 아니라 한정된 두께에서 광학물성을 극대화시키는데 매우 유리하다.

명세서

발명의 명칭: 폴리머가 분산된 반사 편광자 제조방법 및 장치 기술분야

- [1] 본 발명은 폴리머가 분산된 반사 편광자 제조방법 및 장치에 관한 것으로, 보다 상세하게는 기재 내부에 중합체의 개수를 적게 배치하여도 광변조 효과를 극대화할 수 있는 폴리머가 분산된 반사 편광자 제조방법 및 장치를 제공하는 것이다.

배경기술

- [2] 평판디스플레이 기술은 TV분야에서 이미 시장을 확보한 액정디스플레이(LCD), 프로젝션 디스플레이 및 플라즈마 디스플레이(PDP)가 주류를 이루고 있고, 또 전계방출디스플레이(FED)와 전계발광디스플레이(ELD)등이 관련기술의 향상과 더불어 각 특성에 따른 분야를 점유할 것으로 전망된다. 액정 디스플레이는 현재 노트북, 퍼스널 컴퓨터 모니터, 액정 TV, 자동차, 항공기 등 사용범위가 확대되고 있으며 평판시장의 80%가량을 차지하고 있고 세계적으로 LCD의 수요가 급증해 현재까지 호황을 누리고 있다.
- [3] 종래의 액정 디스플레이는 한 쌍의 흡광성 광학필름들 사이에 액정 및 전극 매트릭스를 배치한다. 액정 디스플레이에 있어서, 액정 부분은 두 전극에 전압을 인가하여 생성되는 전기장에 의해 액정부분을 움직이게 함으로써, 이에 따라 변경되는 광학 상태를 가지고 있다. 이러한 처리는 정보를 실은 '픽셀'을 특정 방향의 편광을 이용하여 영상을 표시한다. 이러한 이유 때문에, 액정 디스플레이는 편광을 유도하는 전면 광학필름 및 배면 광학필름을 포함한다.
- [4] 이러한 액정 디스플레이에서 사용되는 광학필름은 백라이트로부터 방사되는 광의 이용효율이 반드시 높다고는 할 수 없다. 이것은, 백라이트로부터 방사되는 광 중 50%이상이 배면측 광학필름(흡수형 편광필름)에 의해 흡수되기 때문이다. 그래서, 액정 디스플레이에서 백라이트 광의 이용효율을 높이기 위해서, 광학캐비티와 액정어셈블리 사이에 반사형 편광자를 설치한다.
- [5] 도 1은 종래의 반사형 편광자의 광학원리를 도시하는 도면이다. 구체적으로 광학캐비티로부터 액정어셈블리로 향하는 빛 중 P편광은 반사형 편광자를 통과하여 액정어셈블리로 전달되도록 하고, S편광은 반사형 편광자에서 광학캐비티로 반사된 다음 광학캐비티의 확산반사면에서 빛의 편광 방향이 무작위화된 상태로 반사되어 다시 반사형 편광자로 전달되어 결국에는 S편광이 액정어셈블리의 편광기를 통과할 수 있는 P편광으로 변환되어 반사형 편광자를 통과한 후 액정어셈블리로 전달되도록 하는 것이다.
- [6] 상기 반사형 편광자의 입사광에 대한 S편광의 선택적 반사와 P편광의 투과 작용은 이방성 굴절률을 갖는 평판상의 광학층과, 등방성 굴절률을 갖는

평판상의 광학층이 상호 교호 적층된 상태에서 각 광학층간의 굴절을 차이와 적층된 광학층의 신장 처리에 따른 각 광학층들의 광학적 두께 설정 및 광학층의 굴절률 변화에 의해서 이루어진다.

- [7] 즉, 반사형 편광자로 입사되는 빛은 각 광학층을 거치면서 S편광의 반사와 P편광의 투과 작용을 반복하여 결국에는 입사편광 중 P편광만 액정어셈블리로 전달된다. 한편, 반사된 S편광은 전술한 바와 같이, 광학캐비티의 확산반사면에서 편광상태가 무작위화 된 상태로 반사되어 다시 반사형 편광자로 전달된다. 이에 의해, 광원으로부터 발생된 빛의 손실과 함께 전력 낭비를 줄일 수 있었다.
- [8] 그런데, 이러한 종래 반사형 편광자는 굴절률이 상이한 평판상의 등방성 광학층과 이방성 광학층이 교호 적층되고, 이를 신장처리하여 입사편광의 선택적 반사 및 투과에 최적화될 수 있는 각 광학층간의 광학적 두께 및 굴절률을 갖도록 제작되기 때문에, 반사형 편광자의 제작공정이 복잡하다는 문제점이 있었다. 특히, 반사형 편광자의 각 광학층이 평판 구조를 가지고 있어서, 입사편광의 광범위한 입사각 범위에 대응하여 P편광과 S편광을 분리하여야 하기 때문에, 광학층의 적층수가 과도하게 증가하여 생산비가 기하급수적으로 증가하는 문제가 있었다. 또한, 광학층의 적층수가 과도하게 형성되는 구조에 의하여 광손실에 의한 광학적 성능 저하가 우려되는 문제점이 있었다. 또한, 종래의 폴리카보네이트 재질의 스킨층을 PEN-coPEN이 교호적층된 코어층과 공압출을 통해 일체화하는 경우 상용성 부재로 인하여 박리가 일어날 수 있으며, 결정화도 15% 내외로 인하여 연신 공정 수행시 신장축에 대한 복굴절 발생 위험성이 높다. 이에 따라 무연신 공정의 폴리카보네이트 시트를 적용하기 위해서 코어층과 스킨층 사이에 접착층을 형성할 수 밖에 없었다. 그 결과 접착층 공정의 추가로 인하여 외부 이물 및 공정 불량 발생에 따른 수율 감소가 나타나며, 통상적으로 스킨층의 폴리카보네이트 무연신 시트를 생산시에는 와인딩 공정으로 인한 불균일한 전단 압력에 의한 복굴절 발생이 나타나 이를 보완하기 위한 폴리머 분자구조 변형 및 압출라인의 속도 제어 등의 별도의 제어가 요구되어 생산성 저하 요인이 발생되었다.
- [9] 이에, 기재 내부에 길이방향으로 신장된 복굴절성 폴리머를 배열하여 반사형 편광자의 기능을 달성할 수 있는 기술적 사상이 제안되었다. 도 2는 봉상형 폴리머를 포함하는 반사형 편광자(20)의 사시도로서, 기재(21) 내부에 길이방향으로 신장된 복굴절성 폴리머(22)가 일방향으로 배열되어 있다. 이를 통해 기재(21)와 복굴절성 폴리머(22) 간의 복굴절성 계면에 의하여 광변조 효과를 유발하여 반사형 편광자의 기능을 수행할 수 있게 되는 것이다. 그러나, 상술한 교호적층된 반사형 편광자에 비하여 광변조 효율이 너무나도 떨어지는 문제가 발생하였고, 교호적층된 반사 편광자와 비슷한 투과율 및 반사율을 가지기 위해서는 기재 내부에 지나치게 많은 수의 복굴절성 폴리머(22)를 배치하여야 하는 문제가 있었다. 구체적으로 반사형 편광자의 수직단면을

기준으로 가로 32인치 디스플레이 패널을 제조하는 경우 가로 1580 mm이고 높이(두께) 400 μ m 이하인 기재(21) 내부에 상술한 적층형 반사 편광자와 유사한 광학 물성을 가지기 위해서는 상기 길이방향의 단면직경이 0.1 ~ 0.3 μ m인 원형 또는 타원형의 복굴절성 폴리머(22)가 최소 1억개 이상 포함되어야 하는데, 이 경우 생산비용이 지나치게 많아질 뿐 아니라, 설비가 지나치게 복잡해지고 또한 이를 생산하는 방사구금을 제작하는 것 자체가 거의 불가능하여 상용화되기 어려운 문제가 있었다.

- [10] 이를 극복하기 위하여 기재 내부에 복굴절성 해도사를 포함하는 기술적 사상이 제안되었다. 도 3은 기재내부에 포함되는 복굴절성 해도사의 단면도로서, 상기 복굴절성 해도사는 내부의 도부분과 해부분의 광변조 계면에서 광변조 효과를 발생시킬 수 있으므로, 상술한 복굴절성 폴리머와 같이 매우 많은 수의 해도사를 배치하지 않더라도 광학물성을 달성할 수 있다. 그러나, 복굴절성 해도사는 섬유이므로 폴리머인 기재와의 상용성, 취급용이성, 밀착성의 문제가 발생하였다. 나아가, 원형 형상으로 인하여 광산란이 유도되어 가시광선 영역의 광과장에 대한 반사편광 효율이 저하되어, 기존 제품 대비 편광특성이 저하되어 휘도 향상 한계가 있었으며, 더불어 해도사의 경우 도접합 현상 줄이면서, 해성분 영역이 세분화 되므로 공극 발생으로 인하여 빛샘 즉 광 Loss 현상으로 인한 광특성 저하 요인이 발생되었다. 또한 직물 형태로 조직 구성으로 인하여 Layer 구성의 한계로 인하여 반사 및 편광 특성 향상에 한계점이 발생하는 문제가 있었다.

발명의 상세한 설명

기술적 과제

- [11] 본 발명은 상술한 문제를 해결하기 위하여 안출된 것으로서, 본 발명의 첫번째 해결하려는 과제는 종래의 복굴절성 폴리머를 포함하는 반사형 편광자에 비하여 기재 내부에 매우 적은 수의 복굴절성 폴리머를 포함하는 경우에도 매우 우수한 광학물성을 가지는 반사형 편광자의 제조방법 및 장치를 제공하는 것이다.
- [12] 본 발명의 두번째 해결하려는 과제는 코어층과 스킨층 사이에 별도의 접착층을 형성하지 않고 일체로 형성할 수 있는 반사형 편광자의 제조방법 및 장치를 제공하는 것이다.

과제 해결 수단

- [13] 상술한 과제를 해결하기 위한 본 발명의 폴리머가 분산된 반사 편광자 제조방법은, 제2 성분의 내부에 복수개의 제1 성분이 분산된 폴리머가 분산된 반사편광자를 제조하는 방법에 있어서, (1) 제1 성분과 제2 성분을 각각 압출부들에 공급하는 단계; (2) 제2 성분 내부에 복수개의 제1 성분이 분산된 해도형 복합류를 형성하고 상기 해도형 복합류는 원하는 파장의 횡파(S파)를 반사하기 위하여, 상기 압출부에서 이송된 제1 성분과 제2 성분을 해도형

압출구금에 투입하여 해도형 복합류를 형성하는 단계; 및 (3) 상기 해도형 복합류의 제1 성분이 수직단면을 기준으로 장축길이에 대한 단축길이의 비인 종횡비가 1/200 이하인 판상형을 형성하도록 흐름제어부에서 퍼짐을 유도하는 단계;를 포함한다.

- [14] 본 발명의 바람직한 일실시예에 따르면, 상기 (1) 단계에서 스킨층 성분을 압출부에 공급하는 경우 (2) 단계와 (3) 단계 사이에 (2) 단계에서 형성된 해도형 복합류의 적어도 일면에 압출부에서 이송된 스킨층 성분을 합지하는 단계를 더 포함할 수 있다.
- [15] 본 발명의 바람직한 일실시예에 따르면, 상기 (3) 단계의 판상형의 종횡비가 1/300 이하, 바람직하게는 1/500 이하, 보다 바람직하게는 1/1000 이하, 보다 바람직하게는 1/2000 이하, 보다 바람직하게는 1/3000 이하, 보다 바람직하게는 1/5000 이하, 더욱 바람직하게는 1/10000 이하, 가장 바람직하게는 1/20000 이하일 수 있다.
- [16] 본 발명의 바람직한 다른 일실시예에 따르면, 상기 제1 성분은 폴리에틸렌 나프탈레이트(PEN), 코폴리에틸렌 나프탈레이트(co-PEN), 폴리에틸렌테레프탈레이트(PET), 폴리카보네이트(PC), 폴리카보네이트(PC) 얼로이, 폴리스타이렌(PS), 내열폴리스타이렌(PS), 폴리메틸메타아크릴레이트(PMMA), 폴리부틸렌테레프탈레이트(PBT), 폴리프로필렌(PP), 폴리에틸렌(PE), 아크릴로니트릴부타디엔스티렌(ABS), 폴리우레탄(PU), 폴리이미드(PI), 폴리비닐클로라이드(PVC), 스타이렌아크릴로니트릴혼합(SAN), 에틸렌초산비닐(EVA), 폴리아미드(PA), 폴리아세탈(POM), 페놀, 에폭시(EP), 요소(UF), 멜라닌(MF), 불포화포리에스테르(UP), 실리콘(SI) 및 사이크로올레핀폴리머으로 구성되는 군으로부터 선택되는 어느 하나 이상일 수 있다.
- [17] 본 발명의 바람직한 다른 일실시예에 따르면, 상기 제2 성분은 폴리에틸렌 나프탈레이트(PEN), 코폴리에틸렌 나프탈레이트(co-PEN), 폴리에틸렌테레프탈레이트(PET), 폴리카보네이트(PC), 폴리카보네이트(PC) 얼로이, 폴리스타이렌(PS), 내열폴리스타이렌(PS), 폴리메틸메타아크릴레이트(PMMA), 폴리부틸렌테레프탈레이트(PBT), 폴리프로필렌(PP), 폴리에틸렌(PE), 아크릴로니트릴부타디엔스티렌(ABS), 폴리우레탄(PU), 폴리이미드(PI), 폴리비닐클로라이드(PVC), 스타이렌아크릴로니트릴혼합(SAN), 에틸렌초산비닐(EVA), 폴리아미드(PA), 폴리아세탈(POM), 페놀, 에폭시(EP), 요소(UF), 멜라닌(MF), 불포화포리에스테르(UP), 실리콘(SI) 및 사이크로올레핀폴리머으로 구성되는 군으로부터 선택되는 어느 하나 이상일 수 있다.
- [18] 본 발명의 바람직한 또 다른 일실시예에 따르면, 상기 스킨층 성분은 폴리에틸렌 나프탈레이트(PEN), 코폴리에틸렌 나프탈레이트(co-PEN), 폴리에틸렌테레프탈레이트(PET), 폴리카보네이트(PC), 폴리카보네이트(PC)

알로이, 폴리스타이렌(PS), 내열폴리스타이렌(PS),
 폴리메틸메타아크릴레이트(PMMA), 폴리부틸렌테레프탈레이트(PBT),
 폴리프로필렌(PP), 폴리에틸렌(PE), 아크릴로니트릴부타디엔스티렌(ABS),
 폴리우레탄(PU), 폴리이미드(PI), 폴리비닐클로라이드(PVC),
 스타이렌아크릴로니트릴혼합(SAN), 에틸렌초산비닐(EVA), 폴리아미드(PA),
 폴리아세탈(POM), 페놀, 에폭시(EP), 요소(UF), 멜라닌(MF),
 불포화포리에스테르(UP), 실리콘(SI) 및 사이크로올레핀폴리머으로 구성되는
 군으로부터 선택되는 어느 하나 이상일 수 있다.

- [19] 본 발명의 바람직한 또 다른 일실시예에 따르면, 상기 (1) 단계와 (2) 단계 사이에, 상기 압출부에서 이송된 제1 성분은 제1 가압수단을 통해 해도형 압출구금으로 토출되는 단계를 더 포함할 수 있다.
- [20] 본 발명의 바람직한 또 다른 일실시예에 따르면, 상기 (1) 단계와 (2) 단계 사이에, 상기 압출부에서 이송된 제2 성분은 제2 가압수단을 통해 해도형 압출구금으로 토출되는 단계를 더 포함할 수 있다.
- [21] 본 발명의 바람직한 또 다른 일실시예에 따르면, 상기 해도형 압출구금은 내부에 포함된 구금분배판의 도성분 구금홀들의 레이어수가 50개 이상, 바람직하게는 100개 이상, 보다 바람직하게는 200개 이상, 더욱 바람직하게는 400개 이상, 가장 바람직하게는 600개 이상일 수 있다.
- [22] 본 발명의 바람직한 또 다른 일실시예에 따르면, 상기 해도형 압출구금의 내부에 포함된 구금분배판의 도성분 구금홀들이 지그재그로 배열된 것일 수 있다.
- [23] 본 발명의 바람직한 또 다른 일실시예에 따르면, 상기 해도형 압출구금의 내부에 포함된 구금분배판의 도성분 구금홀들의 직경과 단면적 중 적어도 하나 이상이 상이할 수 있다.
- [24] 본 발명의 바람직한 또 다른 일실시예에 따르면, 상기 흐름제어부는 T-다이 또는 코트-행거(coat-hanger) 다이일 수 있다.
- [25] 본 발명의 바람직한 또 다른 일실시예에 따르면, 상기 (3) 단계 이후, 상기 폴리머가 분산된 반사 편광자를 연신하는 단계를 포함할 수 있다.
- [26] 본 발명의 바람직한 또 다른 일실시예에 따르면, 상기 연신단계 이후, 편상형의 종횡비가 1/1000 이하, 바람직하게는 1/2000 이하, 바람직하게는 1/3000 이하, 바람직하게는 1/5000 이하, 바람직하게는 1/10000 이하, 보다 바람직하게는 1/20000 이하, 보다 바람직하게는 1/30000 이하, 더욱 바람직하게는 1/50000 이하, 가장 바람직하게는 1/70000 이하일 수 있다.
- [27]
- [28] 본 발명의 바람직한 또 다른 일실시예에 따르면, 제2 성분의 내부에 복수개의 제1 성분이 분산된 반사편광자를 제조하는 장치에 있어서, 제1 성분, 제2 성분이 개별적으로 투입되는 2개 이상의 압출부; 상기 제2 성분 내부에 제1 성분이 분산된 해도형 복합류를 형성하고 상기 해도형 복합류는 원하는 파장의

횡파(S파)를 반사하기 위하여, 상기 제1 성분이 투입된 압출부 및 제2 성분이 투입된 압출부에서 이송된 제1 성분과 제2 성분을 투입하여 해도형 복합류를 형성하는 해도형 압출구금을 포함하는 스피블록부; 및 상기 스피블록부에서 이송된 해도형 복합류의 제1 성분이 수직단면을 기준으로 판상형을 형성하도록 퍼짐을 유도하는 흐름제어부를 포함한다.

- [29] 본 발명의 바람직한 또 다른 일실시예에 따르면, 상기 압출부가 제3 성분이 개별적으로 투입되는 압출부를 포함하는 경우 상기 스킨층 성분이 투입된 압출기와 연통되어 상기 스피블록부에서 이송된 해도형 복합류의 적어도 일면에 스킨층을 합지하는 피드블록부를 더 포함할 수 있다.
- [30] 본 발명의 바람직한 또 다른 일실시예에 따르면, 상기 판상형은 수직단면을 기준으로 장축길이에 대한 단축길이의 비인 종횡비가 1/200 이하, 1/300 이하, 바람직하게는 1/500 이하, 보다 바람직하게는 1/1000 이하, 보다 바람직하게는 1/2000 이하, 보다 바람직하게는 1/3000 이하, 보다 바람직하게는 1/5000 이하, 더욱 바람직하게는 1/10000 이하, 가장 바람직하게는 1/20000 이하일 수 있다.
- [31] 본 발명의 바람직한 또 다른 일실시예에 따르면, 상기 해도형 압출구금에 포함된 구금분배판의 도성분 공급로들의 레이어수가 100개 이상, 바람직하게는 200개 이상, 보다 바람직하게는 400개 이상, 더욱 바람직하게는 600개 이상일 수 있다.
- [32] 본 발명의 바람직한 또 다른 일실시예에 따르면, 상기 해도형 압출구금에 포함된 구금분배판의 도성분 공급로들의 단면적 또는 직경 중 어느 하나 이상이 상이할 수 있다.
- [33] 본 발명의 바람직한 또 다른 일실시예에 따르면, 상기 스피블록부는 상기 압출부에서 이송된 제1 성분을 토출하여 해도형 압출구금에 공급하는 제1 가압수단을 포함할 수 있다.
- [34] 본 발명의 바람직한 또 다른 일실시예에 따르면, 상기 스피블록부는 상기 압출부에서 이송된 제2 성분을 토출하여 해도형 압출구금에 공급하는 제2 가압수단을 포함할 수 있다.
- [35] 본 발명의 바람직한 또 다른 일실시예에 따르면, 상기 흐름제어부는 T-다이 또는 코트-행거(coat-hanger) 다이일 수 있다.
- [36] 이하, 본 명세서에서 사용된 용어에 대해 간략히 설명한다.
- [37] '중합체가 복굴절성을 가진다'는 의미는 방향에 따라 굴절률이 다른 섬유에 빛을 조사하는 경우 중합체에 입사한 빛이 방향이 다른 두 개의 빛 이상으로 굴절된다는 것이다.
- [38] '등방성'이라 함은 빛이 물체를 통과할 때, 방향에 상관없이 굴절률이 일정한 것을 의미한다.
- [39] '이방성'이라 함은 빛의 방향에 따라 물체의 광학적 성질이 다른 것으로 이방성 물체는 복굴절성을 가지며 등방성에 대응된다.
- [40] '광변조'라 함은 조사된 빛이 반사, 굴절, 산란하거나 빛의 세기, 파동의 주기

또는 빛의 성질이 변화하는 것을 의미한다.

- [41] '중형비'라 함은 신장체의 길이방향의 수직단면을 기준으로 장축길이에 대한 단축길이의 비를 의미한다.

발명의 효과

- [42] 본 발명의 제조방법을 통해 제조된 반사형 편광자는 기재 내부의 폴리머가 판상형을 가지므로 종래의 복굴절성 폴리머를 포함하는 반사형 편광자에 비하여 동일한 면적대비 매우 적은 수의 복굴절성 폴리머를 포함하는 경우에도 매우 우수한 광학물성을 달성할 수 있을 뿐 아니라 다양한 광학적 두께를 갖는 판상형 폴리머를 가질 수 있으므로 가시광선 전체 영역을 커버하는데 매우 유리하다.

- [43] 또한, 스킨층이 용융상태에서 코어층의 적어도 일면에 형성되므로 별도의 접착단계를 거치지 않는다. 이를 통해 제조원가를 현저하게 저감할 수 있을 뿐 아니라 한정된 두께에서 광학물성을 극대화시키는데 매우 유리하다.

도면의 간단한 설명

- [44] 도 1은 종래의 반사형 편광자의 원리를 설명하는 개략도이다.
- [45] 도 2는 봉상형 폴리머를 포함하는 반사형 편광자의 사시도이다.
- [46] 도 3은 반사형 편광자에 사용되는 복굴절성 해도사에 입사한 광의 경로를 도시한 단면도이다.
- [47] 도 4 및 도 5은 본 발명에 사용될 수 있는 해도(sea-island)형 압출구금의 구금분배판들의 결합구조를 나타낸 사시도이다.
- [48] 도 6은 본 발명의 바람직한 다른 일실시예에 따른 구금분배판의 단면도이다.
- [49] 도 7 및 도 8은 본 발명의 바람직한 일실시예에 따른 구금분배판의 도성분 공급로(구금홀)의 배열을 상세히 나타낸 단면도이다.
- [50] 도 9 및 도 10은 본 발명에 사용될 수 있는 해도형(sea-island type) 압출구금의 구금분배판들의 결합구조를 나타낸 사시도이다.
- [51] 도 11은 본 발명의 바람직한 일실시예에 따른 해도형 복합류를 형성하기 위하여 제1 가압수단을 포함하는 개략도이다.
- [52] 도 12는 본 발명의 바람직한 일실시예에 따른 해도형 복합류를 형성하기 위하여 제2 가압수단을 포함하는 개략도이다.
- [53] 도 13은 본 발명의 바람직한 일실시예에 따른 코트-행거 다이의 단면도이며, 도 14는 측면도이다.
- [54] 도 15는 본 발명의 바람직한 일실시예에 따른 반사형 편광자의 단면도이다.
- [55] 도 16은 본 발명의 바람직한 다른 일실시예에 따른 반사형 편광자의 단면도이다.
- [56] 도 17은 본 발명의 바람직한 일실시예에 따른 반사형 편광자의 사시도이다.
- [57] 도 18은 본 발명의 바람직한 일실시예에 따른 판상형 중합체의 단면도이다.
- [58] 도 19는 본 발명의 바람직한 다른 일실시예에 따른 판상형 중합체의

단면도이다.

- [59] 도 20은 본 발명의 바람직한 일구현예에 따른 폴리머가 분산된 반사편광자를 제조하는 장치의 개략도이다.
- [60] 도 21은 본 발명의 바람직한 다른 일구현예에 따른 폴리머가 분산된 반사편광자를 제조하는 장치의 개략도이다.
- [61] 도 22는 본 발명의 반사형 편광자를 포함하는 액정표시장치의 분해사시도이다.

발명의 실시를 위한 최선의 형태

- [62] 이하, 본 발명을 첨부된 도면을 참조하여 보다 상세히 설명한다.
- [63] 상술한 바와 같이 종래의 기재 내부에 복굴절성 폴리머를 포함하는 반사형 편광자는 적층형 반사편광자에 비하여 광학물성이 현저하게 낮아, 이를 개선하기 위하여 지나치게 많은 복굴절성 폴리머를 기재 내부에 배치하여야 하는 문제가 있었다. 나아가, 코어층과 스킨층을 별도로 제작하고 이를 접착층을 통해 합지하여 비용이 현저하게 증가할 뿐 아니라 코어층의 두께가 줄어들게 되어 광학물성이 감소하며, 불량률이 현저하게 증가하는 문제가 있었다.
- [64]
- [65] 이에 본 발명의 폴리머가 분산된 반사 편광자 제조방법은, 제2 성분의 내부에 복수개의 제1 성분이 분산된 코어층 및상기코어층의 적어도 일면에 형성된 스킨층을 포함하는 폴리머가 분산된 반사편광자를 제조하는 방법에 있어서, (1) 제1 성분, 제2 성분 및 스킨층 성분을 각각 압출부들에 공급하는 단계; (2) 제2 성분 내부에 복수개의 제1 성분이 분산된 해도형 복합류를 형성하고 상기 해도형 복합류는 원하는 파장의 횡파(S파)를 반사하기 위하여, 상기 압출부에서 이송된 제1 성분과 제2 성분을 해도형 압출구멍에 투입하여 해도형 복합류를 형성하는 단계; (3) 상기 해도형 복합류의 적어도 일면을 압출부에서 이송된 스킨층 성분과 합지하는 단계; 및 (4) 상기 스킨층이 합지된 해도형 복합류의 제1 성분이 수직단면을 기준으로 장축길이에 대한 단축길이의 비인 종횡비가 1/200 이하인 판상형을 형성하도록 흐름제어부에서 퍼짐을 유도하는 단계;를 포함하여 상술한 문제의 해결을 모색하였다. 이를 통해 종래의 복굴절성 폴리머를 포함하는 반사형 편광자에 비하여 동일한 면적대비 매우 적은 수의 복굴절성 폴리머를 포함하는 경우에도 매우 우수한 광학물성을 달성할 수 있을 뿐 아니라 다양한 광학적 두께를 갖는 판상형 폴리머를 가질 수 있으므로 가시광선 전체 영역을 커버하는데 매우 유리하다. 또한, 스킨층이 용융상태에서 코어층의 적어도 일면에 형성되므로 별도의 접착단계를 거치지 않는다. 이를 통해 제조원가를 현저하게 저감할 수 있을 뿐 아니라 한정된 두께에서 광학물성을 극대화시키는데 매우 유리하다.

[66]

- [67] 먼저, (1) 단계로서, 제1 성분, 제2 성분 및 스킨층 성분을 각각 압출부들에 공급한다. 상기 제1 성분은 기재를 형성하는 제2 성분의 내부에 분산되는

폴리머로서 통상적인 폴리머가 분산된 반사편광자에서 사용되는 것이라면 제한없이 사용될 수 있으며, 바람직하게는 폴리에틸렌나프탈레이트(PEN), 코폴리에틸렌 나프탈레이트(co-PEN), 폴리에틸렌테레프탈레이트(PET), 폴리카보네이트(PC), 폴리카보네이트(PC) 얼로이, 폴리스타이렌(PS), 내열폴리스타이렌(PS), 폴리메틸메타아크릴레이트(PMMA), 폴리부틸렌테레프탈레이트(PBT), 폴리프로필렌(PP), 폴리에틸렌(PE), 아크릴로니트릴부타디엔스티렌(ABS), 폴리우레탄(PU), 폴리이미드(PI), 폴리비닐클로라이드(PVC), 스타이렌아크릴로니트릴혼합(SAN), 에틸렌초산비닐(EVA), 폴리아미드(PA), 폴리아세탈(POM), 페놀, 에폭시(EP), 요소(UF), 멜라닌(MF), 불포화포리에스테르(UP), 실리콘(SI) 및 사이크로올레핀폴리머를 사용할 수 있으며 보다 바람직하게는 PEN일 수 있다.

- [68] 상기 제2 성분은 기재를 형성하는 것으로서 통상적으로 폴리머가 분산된 반사편광자에서 기재의 재질로 사용되는 것이라면 제한없이 사용될 수 있으며, 바람직하게는 폴리에틸렌 나프탈레이트(PEN), 코폴리에틸렌 나프탈레이트(co-PEN), 폴리에틸렌테레프탈레이트(PET), 폴리카보네이트(PC), 폴리카보네이트(PC) 얼로이, 폴리스타이렌(PS), 내열폴리스타이렌(PS), 폴리메틸메타아크릴레이트(PMMA), 폴리부틸렌테레프탈레이트(PBT), 폴리프로필렌(PP), 폴리에틸렌(PE), 아크릴로니트릴부타디엔스티렌(ABS), 폴리우레탄(PU), 폴리이미드(PI), 폴리비닐클로라이드(PVC), 스타이렌아크릴로니트릴혼합(SAN), 에틸렌초산비닐(EVA), 폴리아미드(PA), 폴리아세탈(POM), 페놀, 에폭시(EP), 요소(UF), 멜라닌(MF), 불포화포리에스테르(UP), 실리콘(SI) 및 사이크로올레핀폴리머를 단독 또는 혼합하여 사용할 수 있으며 보다 바람직하게는 디메틸-2,6-나프탈렌 디카르복실레이트, 디메틸테레프탈레이트 및 에틸렌글리콜, 싸이크로헥산디메탄올(CHDM) 등의 단량체들이 적절하게 중합된 co-PEN일 수 있다.

- [69] 상기 스킨층 성분은 통상적으로 폴리머가 분산된 반사편광자에서 사용되는 것이라면 제한없이 사용될 수 있으며, 바람직하게는 폴리에틸렌테레프탈레이트(PET), 폴리카보네이트(PC), 폴리카보네이트(PC) 얼로이, 폴리스타이렌(PS), 내열폴리스타이렌(PS), 폴리메틸메타아크릴레이트(PMMA), 폴리부틸렌테레프탈레이트(PBT), 폴리프로필렌(PP), 폴리에틸렌(PE), 아크릴로니트릴부타디엔스티렌(ABS), 폴리우레탄(PU), 폴리이미드(PI), 폴리비닐클로라이드(PVC), 스타이렌아크릴로니트릴혼합(SAN), 에틸렌초산비닐(EVA), 폴리아미드(PA), 폴리아세탈(POM), 페놀, 에폭시(EP), 요소(UF), 멜라닌(MF), 불포화포리에스테르(UP), 실리콘(SI) 및 사이크로올레핀폴리머를 사용할 수 있다. 상기 폴리카보네이트 얼로이(alloy)는 바람직하게는 폴리카보네이트와

변성 글리콜 폴리시클로헥실렌 디메틸렌테레프탈레이트(poly cyclohexylene dimethylene terephthalate, PCTG)로 이루어질 수 있으며, 보다 바람직하게는 폴리카보네이트와 변성 글리콜 폴리시클로헥실렌

디메틸렌테레프탈레이트(PCTG)가 5 : 95 ~ 95 : 5의 중량비로 이루어진 폴리카보네이트 열로이일 수 있다. 한편, 본 발명의 스킨층은 펄프 및 연신공정에서 굴절을 변화가 적은 재질을 사용하는 것이 좋으며 보다 바람직하게는 폴리카보네이트 또는 폴리카보네이트 열로이일 수 있다.

[70] 한편, 상기 제1 성분, 제2 성분 및 스킨층 성분을 개별적으로 독립된 압출부들에 공급할 수 있으며 이 경우 압출부는 3개 이상으로 구성될 수 있다. 또한 폴리머들이 섞이지 않도록 별도의 공급로 및 분배구를 포함하는 하나의 압출부에 공급하는 것 역시 복수개의 압출부로 해석되므로 본 발명의 범위에 포함된다. 상기 압출부는 익스트루더일 수 있으며, 이는 고체상의 공급된 폴리머들을 액상으로 전환시킬 있도록 가열수단 등을 더 포함할 수 있다.

[71] 또한, 상술한 (1) 단계는 스킨층을 포함하는 반사편광자의 제조방법을 나타낸 것이며, 스킨층이 포함되지 않는 반사편광자를 제조하는 경우에는 스킨층 성분 및 스킨층 성분이 투입되는 압출부를 생략할 수 있다.

[72] 다음, (2) 단계로서, 제2 성분 내부에 복수개의 제1 성분이 분산된 해도형 복합류를 형성하고 상기 해도형 복합류는 원하는 파장의 황파(S파)를 반사하기 위하여, 상기 압출부에서 이송된 제1 성분과 제2 성분을 해도형 압출구금에 투입하여 해도형 복합류를 형성한다.

[73] 구체적으로 도 4 및 도 5는 본 발명에 사용될 수 있는 해도형 압출구금의 구금분배판들의 결합구조를 나타낸 사시도이다. 해도형 압출구금의 상단에 위치하는 제1 구금분배판(S1)은 내부에 제1 성분 공급로(50) 및 제2 성분 공급로(51)를 포함할 수 있다. 이를 통해 상기 압출부를 통해 이송된 제1 성분은 제1 성분 공급로(50)로 투입되고, 제2 성분은 제2 공급로(51)로 공급될 수 있다. 이러한 공급로는 경우에 따라 복수개가 형성될 수 있다. 상기 제1 구금분배판(S1)을 통과한 폴리머들은 하부에 위치하는 제2 구금분배판(S2)로 이송된다. 제1 성분 공급로(50)를 통해 투입된 제1 성분이 유로를 따라 복수개의 제1 성분 공급로들(52, 53)로 분기되어 이송된다. 또한 제2 성분 공급로(51)를 통해 투입된 제2 성분이 유로를 따라 복수개의 제2 성분 공급로들(54, 55, 56)로 분기되어 이송된다. 상기 제2 구금분배판(S2)을 통과한 폴리머들은 하부에 위치하는 제3 구금분배판(S3)로 이송된다. 제1 성분 공급로들(52, 53)을 통해 투입된 제1 성분은 각각 제3 구금분배판(S3)에 형성된 제1 성분공급로들(59, 60, 63, 64)로 유로를 따라 분기되어 이송된다. 마찬가지로 제2 성분 공급로들(54, 55, 56)을 통해 투입된 제2 성분은 각각 제3 구금분배판(S3)에 형성된 제2 성분공급로들(57, 58, 61, 62, 65, 66)로 유로를 따라 분기되어 이송된다. 제3 구금분배판(S3)을 통과한 폴리머들은 하부에 위치하는 제4 구금분배판(S4)로 이송된다. 제1 성분 공급로들(59, 60, 63, 64)을 통해 투입된 제1 성분은 각각 제4

구금분배판(S4)에 형성된 제1 성분공급로들(69)로 넓게 퍼져 투입되며, 제2 성분공급로들(57, 58, 61, 62, 65, 66)을 통해 투입된 제2 성분은 유로를 따라 상기 제1 성분공급로들(69)의 상하단에 형성된 제2 성분 공급로(67, 68)로 투입된다. 이 때, 제1 성분공급로들(69)의 세로방향 레이어 수(n)에 따라 해도형 복합류에 포함되는 제1 성분의 레이어 수가 결정되는 것이다. 예를 들어 세로방향 레이어수가 50개인 경우 제1 해도형 복합류에 포함되는 제1 성분의 레이어 수는 50개가 된다. 상기 제4 구금분배판(S4)에서 도성분 레이어의 수는 25개 이상, 보다 바람직하게는 50개 이상, 보다 바람직하게는 100개 이상, 보다 바람직하게는 200개 이상, 더욱 바람직하게는 400개 이상, 가장 바람직하게는 600개 이상일 수 있다. 이후 제5 구금분배판(S5)에서는 분산된 제1 성분들 사이에 제1 성분이 스며들어 제2 성분의 내부에 제1 성분이 분산된 해도형 복합류를 형성하며 이후 상기 해도형 복합류는 제6 구금분배판(S6)의 토출구(70)를 통해 토출된다. 한편 상기 도 4, 5는 본 발명의 사용될 수 있는 해도형 구금분배판들은 예시이며, 제2 성분 내부에 제1 성분이 분산된 해도형 복합류를 제조하기 위하여 구금분배판의 개수, 구조, 구금홀의 크기, 형상 등을 당업자가 적절하게 설계하여 사용하는 것은 자명한 것이다. 바람직하게는 상기 도성분 공급로의 구금홀의 직경은 0.17 ~ 5mm일 수 있으나 이에 제한되지 않는다.

[74] 한편, 상기 제4 구금분배판(S4)에서 도성분 공급로의 레이어의 수가 많아질수록 도성분(제1 성분)간에 도접합 현상이 발생할 수 있다. 이를 방지하기 위하여 도 6과 같이 도성분 공급로를 구획하고 그 구획로상에 해성분 공급로(71, 72)를 형성하여 해성분이 도성분 사이에 보다 원활히 스며들 수 있도록 할 수 있다. 이를 통해 도성분 공급로의 레이어 수가 많아져도 최종 기재 내부에 포함되는 도성분(제1 성분)간의 도접합 현상을 최소화할 수 있는 것이다.

[75] 또한 도 4에서 제4 구금분배판의 도성분 공급로의 배열은 도 7과 같이 직선형으로 배치될 수 있으나, 바람직하게는 도접합을 최소화하고 도성분을 기재내부에 보다 많이 분산시키기 위하여 도 8과 같이 도성분 공급로를 지그재그 타입으로 배치할 수 있다. 도 7의 도성분 공급로의 레이어의 개수(n)를 통해 이후 제조된 반사형 편광자의 제1 성분의 이격된 레이어의 개수를 결정한다.

[76] 구체적으로 도 9 및 10은 본 발명의 바람직한 일구현예에 따른 해도형 압출구금의 구금의 도면이다. 구체적으로 해도형 반사구금의 구금분배판은 6개(T1 ~ T6)이며, 도 4의 구금 분배판과는 제4 구금분배판(T4) 및 제5 구금분배판(T5)에서 차이가 있다. 이를 도 4와의 차이점을 중심으로 설명하면 도 9의 제4 구금분배판(T4)은 도 6과 마찬가지로 제1 성분 공급로 집합부들(100, 101, 102) 사이가 제2 성분 공급로를 포함하는 유로로 구획되어 있다. 이를 통해 제2 성분이 제1 성분들 사이에 고르게 스며들 수 있도록 한다.

[77] 한편, 도 9의 제4 구금분배판(T4) 및 제5 구금분배판(T5)을 통해 해도형 복합류를 형성하는 것 역시 가능하다. 즉, 제4 구금분배판(T4)의 구획된 도성분

공급로 집합부들(100, 101, 102)을 통해 별도의 해도형 복합류를 제조하고 이를 구금내부에서 3개의 해도형 복합류를 형성한 후, 다시 하나로 합지할 수 있는 것이다. 이를 위하여 별도의 구금분배판의 설계 및 변경 등은 당업자에게 자명한 것이며, 이는 일체화된 복수의 해도형 압출구금에 포함된다.

[78] 한편, 상기 해도형 복합류는 각각 상이한 광의 파장영역 범위를 커버하기 위하여 제2 성분의 내부에 분산된 제1 성분의 광학적 두께가 상이할 수 있다. 이를 위해 동일한 해도형 압출구금 내부에 포함된 도성분 공급로 및/또는 해성분 공급로의 직경, 단면적, 형상 및/또는 레이어 개수 등이 상이할 수 있다. 이를 통해 최종적으로 피짐 및 연신 공정을 거쳐 제조되는 반사형 편광자는 내부에 형성된 판상형 중합체들이 다양한 광학적 두께를 가질 수 있어 가시광선 전 영역을 포함하는데 매우 유리하다.

[79] 보다 구체적으로 광학적 두께(optical thickness)는 $n(\text{굴절율}) \times d(\text{물리적 두께})$ 를 의미한다. 따라서 해도형 압출구금의 구금홀의 단면적, 직경등을 상이하게 조절하는 것을 통해 해도형 복합류에 포함되는 제1 성분의 광학적 두께에 편차가 발생할 수 있게 되고 이를 통해 제조된 반사형 편광자는 넓은 범위의 빛의 파장영역에서 S파를 반사하고 P파를 투과할 수 있게 된다.

[80] 보다 구체적으로 빛의 파장과 광학적 두께는 하기 관계식 1에 따라 정의된다.

[81] [관계식 1]

[82] $\lambda = 4nd$

[83] 단 λ 는 빛의 파장(nm), n 은 굴절율, d 는 물리적 두께(nm)

[84] 그러므로 광학적 두께(nd)에 편차가 발생하면 타겟으로 하는 빛의 파장 뿐만 아니라 이를 포함하는 빛의 파장범위를 커버할 수 있으므로 전체적으로 균일한 광학물성 향상에 큰 도움이 된다. 상술한 광학적 두께의 편차는 하나의 해도형 압출구금에서 도성분 공급로의 직경, 단면적 등에 편차를 부여하는 것을 통해 달성될 수 있다.

[85] 본 발명의 바람직한 다른 일구현예에 따르면, 상기 (1) 단계와 (2) 단계 사이에 상기 압출부에서 이송된 제1 성분은 제1 가압수단을 통해 각각 상이한 해도형 압출구금으로 토출되는 단계를 더 포함할 수 있다. 구체적으로 도 11은 제1 가압수단을 포함하는 개략도로서, 압출부(미도시)에서 이송된 제1 성분이 상기 제1 가압수단(130)에 공급되고 제1 가압수단(130)을 통해 해도형 압출구금(132)에 공급될 수 있다. 이를 위하여 상기 제1 가압수단(130)의 토출량은 1 ~ 100 kg/hr일 수 있으나 이에 제한되는 것은 아니다.

[86] 마찬가지로 상기 압출부에서 이송된 제2 성분은 제2 가압수단을 통해 각각 상이한 해도형 압출구금으로 토출되는 단계를 더 포함할 수 있다. 구체적으로 도 12는 제2 가압수단을 포함하는 개략도로서, 압출부(미도시)에서 이송된 제2 성분이 상기 제2 가압수단(140)에 공급되고 제2 가압수단(140)을 통해 해도형 압출구금(142)에 공급될 수 있다. 이를 위하여 상기 제2 가압수단(140)의 토출량은 1 ~ 100 kg/hr일 수 있으나 이에 제한되는 것은 아니다.

- [87] 다음, (3) 단계로서 상기 코어층(해도형 복합류)의 적어도 일면에 압출부에서 이송된 스킨층 성분을 합지한다. 바람직하게는 상기 스킨층 성분은 상기 코어층의 양면에 모두 합지될 수 있다. 양면에 스킨층이 합지되는 경우 상기 스킨층의 재질 및 두께는 서로 동일하거나 상이할 수 있다. 한편, 상기 코어층과 스킨층의 합지장소는 별도의 장소이거나 (2)단계의 장소에서 동시에 수행되는 것 역시 포함된다. 한편, 상술한 스킨층을 포함하지 않는 반사 편광자를 제조하는 경우에는 (3)단계를 생략할 수 있다.
- [88] 다음, (4) 단계로서 상기 스킨층이 합지된 코어층의 제1 성분이 판상형을 형성하도록 흐름제어부에서 퍼짐을 유도한다. 구체적으로 도 13은 본 발명에 적용될 수 있는 바람직한 흐름제어부의 일종인 코트-행거 다이의 단면도이고, 도 14는 측면도이다. 이를 통해 코어층의 퍼짐정도를 적절하게 조절하여 제1 성분의 길이방향의 수직단면의 형상이 판상형을 갖도록 조절할 수 있다. 도 13에서 유로를 통해 이송된 스킨층이 합지된 코어층이 코트-행거 다이에서 좌우로 넓게 퍼지므로 내부에 포함된 제1 성분 역시 좌우로 넓게 퍼지게 된다. 또한 도 14의 측면도에서 보듯 코트행거다이는 좌우로 넓게 퍼져있지만 상하로 줄어드는 구조를 갖고 있어 스킨층이 합지된 코어층의 수평방향으로 퍼지나 두께방향으로 줄어들게 된다. 이는 파스칼의 원리가 적용되는 것으로서, 밀폐계에서 유체는 일정 압력에 의해 미세한 부분까지 압력을 전달되어지는 원리에 의해 폭 방향으로 넓게 퍼지도록 유도된다. 따라서 다이의 입구 사이즈보다 출구사이즈가 폭방향은 넓어지고 두께는 줄어들게 되는 것이다. 이는 용융액체 상태의 물질은 밀폐계에서 압력에 의해 흐름 및 형상 제어가 가능한 파스칼 원리를 이용하며, 바람직하게는 레이놀드수 2,500 이하의 층류의 흐름이 되도록 폴리머 유속 및 점성 유도가 요구된다. 2,500 이상의 난류의 흐름이 되면, 판상형의 유도가 불균일해져, 광특성의 편차가 발생할 가능성이 있다. 코트-행거 다이의 출구의 좌우 다이폭은 800 ~ 2,500 mm 일 수 있으며, 폴리머의 유체 흐름은 레이놀즈수 2,500 초과되지 않도록 압력을 조정 요구된다. 그 이유는 그 이상일 경우 폴리머 흐름이 난류로 되어 Core의 배열이 흐트러질 수 있기 때문이다. 또한 내부 온도는 265 ~ 310°C일 수 있다. 한편 퍼짐의 정도는 제1 성분과 제2 성분의 상용성 등의 영향을 받을 수 있으며, 우수한 퍼짐성을 가지기 위하여 바람직하게는 제1 성분으로 PEN과 제2 성분으로 CO-PEN을 사용할 수 있다. 또한 CO-PEN을 구성하는 단량체들 예를 들어 디메틸-2,6-나프탈렌 디카르복실레이트, 디메틸테레프탈레이트, 에틸렌글리콜 및 싸이크로헥산디메탄올(CHDM) 등을 적절하게 중합하여 퍼짐정도를 조절할 수 있다. 상기 흐름제어부는 제1 성분이 판상형을 형성할 수 있도록, T-다이 또는 매니폴드 타입의 Coat-hanger 다이일 수 있으나 이에 제한되는 것은 아니며, 코어층의 퍼짐을 유도하여 제1 성분을 판상형으로 유도할 수 있는 것이면 제한없이 사용될 수 있다.
- [89] 한편, 상기 판상형은 수직단면을 기준으로 장축길이에 대한 단축길이의 비인

중형비가 1/200 이하, 1/300 이하, 1/500 이하, 1/1000 이하, 1/2000 이하, 1/5000 이하, 1/10000 이하 또는 1/20000 이하일 수 있다. 만일 중형비가 1/200 초과인 경우에는 이후 편광자의 신장을 통해 중형비가 줄어드는 경우에도 원하는 광학물성을 달성하기 어렵다. 특히 중형비가 1/200 초과로 퍼짐을 유도하고 이후 6배 이상의 고연신 배율을 통해 최종 제1 성분의 중형비를 조절하는 경우 제1성분의 면적이 제2성분의 면적대비 적어 제1성분간의 공극으로 인하여 빛샘 현상으로 인하여 광특성 저하의 문제가 발생한다.

- [90] 결국, 장축길이에 대한 단축길이의 비가 작을수록 기재 내부에 더 적은수의 판상형 중합체를 포함하여도 원하는 광학물성을 달성할 수 있게 된다.
- [91] 본 발명의 바람직한 일구현예에 따르면, 상기 (4) 단계 이후, 반사형 편광자를 연신하는 단계를 더 포함할 수 있으며, 보다 상세하게는 (5) 흐름제어부에서 이송된 퍼짐이 유도된 편광자를 냉각 및 평활화하는 단계, (6) 상기 평활화 단계를 거친 편광자를 연신하는 단계; 및 (7) 상기 연신된 편광자를 열고정하는 단계를 더 포함할 수 있다.
- [92] 먼저, (5) 단계로서 흐름제어부에서 이송된 편광자를 냉각 및 평활화하는 단계로서 통상의 반사 편광자의 제조에서 사용되던 냉각하여 이를 고형화하고 이후 캐스팅 롤공정 등을 통해 평활화 단계를 수행할 수 있다.
- [93] 이후, 상기 평활화 단계를 거친 편광자를 연신하는 공정을 거친다. 상기 연신은 통상의 반사 편광자의 연신공정을 통해 수행될 수 있으며, 이를 통해 제1 성분과 제2 성분간의 굴절율 차이를 유발하여 계면에서 광변조 현상을 유발할 수 있고, 상기 퍼짐유도된 제1 성분은 연신을 통해 중형비가 더욱 줄어들게 된다. 따라서, 최종 반사 편광자에서 원하는 제1 성분의 판상형의 중형비를 유도하여 광학적 두께를 조절하기 위해서는 상기 해도형 압출구금에서 도성분 공급로의 직경, 퍼짐유도 조건 및 연신비를 고려하여 적절하게 설정될 수 있는 것이다. 이를 위하여 바람직하게는 연신공정은 일축연신 또는 이축연신을 수행할 수 있으며, 보다 바람직하게는 일축연신을 수행할 수 있다. 일축연신의 경우 연신방향은 제1 성분 길이방향으로 연신을 수행할 수 있다. 또한 연신비는 3 ~ 12배 일 수 있다. 한편, 등방성 재료를 복굴절성으로 변화시키는 방법은 통상적으로 알려진 것이며 예를 들어 적절한 온도 조건 하에서 연신시키는 경우, 중합체 분자들은 배향되어 재료는 복굴절성으로 될 수 있다.
- [94] 다음, (7) 단계로서 상기 연신된 편광자를 열고정하는 단계를 거쳐 최종적인 반사형 편광자를 제조할 수 있다. 상기 열고정은 통상의 방법을 통해 열고정될 수 있으며, 바람직하게는 180 ~ 200°C 에서 0.1 ~ 3분 동안 IR 히터, 세라믹 히터 및 열풍히터 등을 통해 수행될 수 있다. 한편, 본 발명에서 목표로 하는 광학적 두께 및 중형비가 정해지면 이를 고려하여 해도형 압출구금의 규격, 가압수단의 토출량, 흐름제어부의 규격 및 연신비 등을 적절하게 제어하여 본 발명의 반사형 편광자를 제조할 수 있는 것이다.

[95]

- [96] 상술한 방법을 통해 제조된 폴리머가 분산된 반사형 편광자는, 외부에서 조사되는 제1 편광을 투과시키고 제2 편광을 반사시키기 위하여, 상기 코어층은 기재 내부에 분산된 복수의 중합체를 포함하며, 상기 복수의 중합체는 상기 기재와 적어도 하나의 축방향으로 굴절율이 상이하고, 상기 복수의 중합체와 기재간에 광변조 계면이 형성되고, 편광자의 수직단면을 기준으로 장축길이에 대한 단축길이의 비인 종횡비가 1/1000 이하인 중합체를 포함하는 반사형 편광자를 개발하여 상술한 문제의 해결을 모색하였다. 또한 기재(코어층)의 적어도 일면에 스킨층이 형성되며, 코어층과 스킨층은 일체로 형성되며 접착층을 포함하지 않는다.
- [97] 구체적으로, 도 15는 본 발명의 바람직한 일실시예에 따른 반사형 편광자의 단면도로서, 코어층(180)의 양면에 스킨층(181, 182)이 형성되고, 상기 코어층(180)의 내부에 복수개의 중합체(183, 184, 185, 186)들이 분산된다. 이 때, 상기 분산된 복수개의 중합체들(183, 184, 185, 186)은 중합체의 길이방향의 수직단면을 기준으로 장축길이에 대한 단축길이의 비인 종횡비가 1/1000 이하인 판상형일 수 있으며, 상기 중합체는 원하는 광의(S파) 파장영역을 반사시키기 위하여 적절한 광학적 두께를 가질 수 있으며 적절한 범위내의 두께편차를 가질 수 있다.
- [98] 여기에서 광학적 두께(optical thickness)는 $n(\text{굴절율}) \times d(\text{물리적 두께})$ 를 의미한다. 한편 빛의 파장과 광학적 두께는 하기 관계식 1에 따라 정의된다.
- [99] [관계식 1]
- [100] $\lambda = 4nd$
- [101] 단 λ 는 빛의 파장(nm), n 은 굴절율, d 는 물리적 두께(nm)
- [102] 그러므로, 중합체들의 평균 광학적 두께가 150nm라면 관계식 1에 의하여 400nm 파장의 황파(S파)를 반사시킬 수 있는 것이다. 이 경우 두께 편차가 30%라면 대략 420 ~ 780nm 파장대역을 커버할 수 있다. 또한, 제1 성분인 판상형 중합체가 광학적 복굴절성을 갖는 경우 P파는 투과하고 S파는 반사시켜야 하므로 빛이 통과하는 두께방향(z축 굴절율)을 기준으로 굴절율(n)을 설정하고 평균 광학적 두께를 산정할 수 있다. 그러므로 바람직하게는 중합체들의 광학적 두께는 원하는 광파장(λ)의 1/3 ~ 1/5일 수 있다.
- [103] 한편, 코어층 내부에 분산된 판상형 중합체들은 서로간에 이격 공간을 가지면서 복수의 레이어를 형성한다. 이 경우 하나의 그룹 내부에서 판상형 중합체들이 형성하는 레이어의 개수는 100개 이상일 수 있으며, 바람직하게는 150개 이상, 더욱 바람직하게는 200개 이상, 더욱 바람직하게는 400개 이상, 가장 바람직하게는 600개 이상일 수 있다. 또 광변조 효과를 극대화하기 위하여 도 15와 마찬가지로 상기 인접한 레이어를 형성하는 중합체들은 지그재그로 배치될 수 있다.
- [104] 한편, 광변조 효과를 향상시키기 위해서는 상이한 레이어를 형성하는 인접한 중합체들의 평균거리(d_2)보다 동일한 레이어를 형성하는 인접한 중합체들의

평균거리(d_1)가 작을 수 있다. 이를 통해 동일한 레이어를 형성하는 중합체간 거리를 최소화하여 빛샘현상을 줄여 광변조 효과의 극대화를 도모할 수 있다.

- [105] 본 발명의 바람직한 일구현예에 따르면, 본 발명은 코어층만으로 형성되거나 또는 코어층과 스킨층이 일체로 형성된다. 그 결과 접착층으로 인한 광학물성의 저하를 방지할 수 있을 뿐만 아니라 한정된 두께에 보다 많은 층을 부가할 수 있어 광학물성을 현저하게 개선시킬 수 있다. 나아가, 스킨층은 코어층과 동시에 제조된 후 연신공정이 수행되므로 종래의 코어층 연신 후 미연신 스킨층과의 접착과는 달리 본 발명의 스킨층은 적어도 하나의 축방향으로 연신될 수 있다. 이를 통해 미연신 스킨층에 비하여 표면경도가 향상되어 내스크래치성이 개선되며 내열성이 향상될 수 있다.
- [106] 도 16은 본 발명의 바람직한 다른 일실시예에 따른 반사형 편광자의 단면도이다. 이를 상기 도 15와의 차이점을 중심으로 설명하면, 코어층 내부에 평균 광학적 두께가 상이한 중합체들이 랜덤 또는 그룹을 갖추어 정렬된다. 이를 통해 다양한 광 파장대역을 커버할 수 있으므로 가시광선 전 영역의 S파를 반사할 수 있는 것이다. 이러한 구조는 해도형 압출구금 내부의 도성분 공급로의 직경 또는 단면적을 상이하게 조절하는 방법 등을 통해 달성할 수 있다.
- [107] 도 17은 본 발명의 바람직한 일실시예에 따른 반사형 편광자의 사시도로서, 제2 중합체(210) 내부에 복수개의 중합체(211)가 길이방향으로 신장되어 있고 단면의 형상은 판상형이다. 제2 중합체(210)의 양면에 스킨층(212, 213)이 형성된다. 이 경우 상기 판상형 중합체(211)는 각각 다양한 방향으로 신장될 수 있지만, 바람직하게는 어느 일 방향으로 평행하여 신장되는 것이 유리하며, 보다 바람직하게는 외부광원에서 조사되는 광에 수직하는 방향으로 신장체간에 평행하게 신장되는 것이 광변조 효과를 극대화하는데 효과적이다.
- [108] 본 발명의 바람직한 일구현예에 따르면, 중합체의 길이방향의 수직단면의 형상이 장축길이에 대한 단축길이인 종횡비가 1/1000 이하이다. 도 18은 본 발명에 사용될 수 있는 판상형 중합체의 길이방향의 수직단면으로서, 장축길이를 a라 하고 단축길이를 b라 했을 때 장축길이(a)와 단축길이(b)의 상대적인 길이의 비(종횡비)가 1/1000 이하여야 한다. 다시 말해 장축길이(a)가 1000일 때 단축길이(b)는 그 1/1000인 1보다 작거나 같아야 하는 것이다. 만일 장축길이에 대한 단축길이의 비가 1/1000보다 큰 경우에는 목적하는 광학물성을 달성하기 어려운 문제가 있다. 상기 종횡비는 상술한 제조단계 중 제1 성분의 퍼짐유도 및 연신을 통해 적절하게 조절할 수 있다. 한편, 본 발명 전체의 도면에서 장축길이에 대한 단축길이의 비가 1/1000 보다 큰 비율인 것처럼 중합체의 단면이 도시되어 있지만, 이는 이해를 돕기 위하여 도면으로 표현하는 방법의 문제일 뿐 실제로는 도시된 중합체에 비하여 장축방향은 더 길고 단축방향은 더 짧다.
- [109] 더욱 구체적으로 반사형 편광자의 수직단면을 기준으로 디스플레이 32인치 기준인가로 1580mm이고 높이 400 μ m 인 경우 종래의 반사형 편광자는 복굴절성

폴리머를 1억개 이상을 포함하여야 원하는 광학물성을 달성할 수 있었다. 이에 비하여 본 발명의 반사형 편광자는 상기 판상형 중합체가 100만개 이하 포함되는 경우에도 반사형 편광자의 투과축 방향의 투과율이 90% 이상이고, 반사축 방향의 투과율이 30% 이하인 광학물성을 달성할 수 있으며, 보다 바람직하게는 투과축 방향의 투과율이 87% 이상이고, 반사축 방향의 투과율이 10% 이하의 광학물성을 달성할 수 있게 되며, 가장 바람직하게는 투과축 투과율이 85% 이상이고 반사축 투과율이 7% 이하일 수 있다. 이 경우 바람직하게는 본 발명의 반사형 편광자는 상기 판상형 중합체가 50만개 이하 포함될 수 있고, 가장 바람직하게는 상기 판상형 중합체가 30만개 이하 포함될 수 있다. 이를 위하여 본 발명의 바람직한 일구현예에 따르면, 상기 중합체의 장축길이에 대한 단축길이의 비가 바람직하게는 1/1000 이하, 보다 바람직하게는 1/1500 이하, 더욱 바람직하게는 1/2000 이하, 더욱 바람직하게는 1/3000 이하, 더욱 바람직하게는 1/5000 이하, 더욱 바람직하게는 1/10000 이하 또는 1/20000 이하, 더욱 바람직하게는 1/30000 이하, 더욱 바람직하게는 1/50000 이하, 가장 바람직하게는 1/70000 ~ 1/200000 일 수 있다.

- [110] 결국, 장축길이에 대한 단축길이의 비가 작을수록 기재 내부에 더 적은수의 판상형 중합체를 포함하여도 원하는 광학물성을 달성할 수 있게 된다.
- [111] 그런데, 판상형 중합체의 중형비가 매우 작아지게 되면 동일 레이어를 형성하는 판상형 중합체들 사이에 이격 공간이 극히 작아질 수 있다. 하지만, 본 발명의 반사형 편광자는 동일 레이어를 형성하는 판상형 중합체들 사이에는 반드시 적어도 하나 이상의 이격공간이 존재하게 된다.
- [112] 한편, 상술한 광학물성을 달성하기 위하여 본 발명의 바람직한 일구현예에 따르면, 상기 반사형 편광자는 기재 내부에 포함된 전체 판상형 중합체 중 상술한 중형비 조건을 만족하는 복수개의 판상형 중합체를 50% 이상, 바람직하게는 60% 이상, 보다 바람직하게는 70% 이상, 더욱 바람직하게는 80% 이상, 가장 바람직하게는 90% 이상 포함할 수 있다.
- [113] 본 발명의 바람직한 일구현예에 따르면, 코어층을 형성하는 판상형 중합체(제1 성분)와 기재(제2 성분)간에 복굴절 계면이 형성될 수 있다. 구체적으로, 기재내부에 중합체를 포함하는 반사형 편광자에 있어서, 기재와 판상형 중합체간의 공간상의 X, Y 및 Z축에 따른 굴절률의 실질적인 일치 또는 불일치의 크기는 그 축에 따라 편광된 광선의 산란 정도에 영향을 미친다. 일반적으로, 산란능은 굴절률 불일치의 제곱에 비례하여 변화한다. 따라서, 특정 축에 따른 굴절률의 불일치의 정도가 더 클수록, 그 축에 따라 편광된 광선이 더 강하게 산란된다. 반대로, 특정 축에 따른 불일치가 작은 경우, 그 축에 따라 편광된 광선은 더 적은 정도로 산란된다. 어떤 축에 따라 기재의 굴절률이 판상형 중합체의 굴절률과 실질적으로 일치되는 경우, 이러한 축에 평행한 전기장으로 편광된 입사광은 중합체의 부분의 크기, 모양 및 밀도와 상관없이 산란되지 않고 중합체를 통과할 것이다. 또한, 그 축에 따른 굴절률이

실질적으로 일치되는 경우, 광선은 실질적으로 산란되지 않고 물체를 통해 통과한다. 보다 구체적으로, 제1편광(P파)은 기재와 중합체의 경계에 형성되는 복굴절 계면에 영향을 받지 않고 투과되나, 제2편광(S파)은 기재와 중합체간의 경계에 형성되는 복굴절성 계면에 영향을 받아 광의 변조가 일어난다. 이를 통해 P파는 투과되고 S파는 광의 산란, 반사 등의 광의 변조가 발생하게 되어 결국 편광의 분리가 이루어지게 되는 것이다.

[114] 따라서, 상기 기재와 판상형 중합체는 복굴절 계면을 형성하여야 광변조 효과를 유발할 수 있으므로, 상기 기재가 광학적 등방성인 경우, 판상형 중합체는 복굴절성을 가질 수 있고, 반대로 상기 기재가 광학적으로 복굴절성을 갖는 경우에는 중합체는 광학적 등방성을 가질 수 있다. 구체적으로, 상기 중합체의 x축 방향의 굴절율이 $nX1$, y축 방향의 굴절율이 $nY1$ 및 z축 방향의 굴절율이 $nZ1$ 이고, 기재의 굴절율이 $nX2$, $nY2$ 및 $nZ2$ 일 때, $nX1$ 과 $nY1$ 사이의 면내 복굴절이 발생할 수 있다. 더욱 바람직하게는 기재와 중합체의 X, Y, Z축 굴절율 중 적어도 어느 하나가 상이할 수 있으며, 보다 바람직하게는 신장축이 X축인 경우 Y축 및 Z축 방향에 대한 굴절율의 차이가 0.05 이하이고, X축향에 대한 굴절율의 차이가 0.1 이상일 수 있다. 한편 통상적으로 굴절율의 차이가 0.05 이하이면 정합으로 해석된다.

[115] 한편, 본 발명의 바람직한 일구현예에 따르면, 상기 판상형 중합체의 전체 레이어 수는 50 ~ 3000 개일 수 있으며, 하나의 레이어를 형성하는 판상형 중합체는 30 ~ 1,000개이고, 각 레이어 간의 층간격은 0.001 ~ 1.0 μ m일 수 있다. 또한 하나의 레이어를 형성하는 인접한 판상형 중합체간의 이격거리는 최대 0.001~1.0 μ m일 수 있다. 또한 상기 판상형 중합체의 길이방향의 수직단면 중 단축길이는 0.01 ~ 1.0 μ m일 수 있으며, 상기 신장체의 길이방향의 수직단면 중 장축길이는 100 ~ 17,000 μ m일 수 있다. 한편 상술한 본 발명의 층간격, 레이어 수, 이격거리, 장단축길이 등은 본 발명의 중횡비 및 원하는 광과장에 따라 적절하게 조절될 수 있다.

[116] 한편 본 발명에서 코어층의 두께는 20 ~ 180 μ m이고, 스킨층의 두께는 50 ~ 300 μ m일 수 있으나 이에 제한되지 않는다.

[117] 본 발명의 바람직한 일구현예에 따르면, 상기 중합체는 제3의 물질로 코팅되거나 중합체의 내부에 다른 물질을 더 포함할 수 있다. 구체적으로 도 19는 본 발명의 바람직한 일실시예에 따른 중합체의 단면으로서 중합체(190)의 내부에 필러, 금속입자, 중합체 등 제3의 물질(191)을 더 포함할 수 있다. 이 경우 포함되는 제3의 물질(191)은 상기 중합체와 복굴절 계면을 형성할 수 있도록 굴절율이 상이할 수 있다. 예를 들어 상기 중합체(190)의 광학적 성질이 복굴절성인 경우, 제3의 물질(191)은 상기 중합체(190)와 복굴절 계면을 형성할 수 있도록 광학적 등방성을 가질 수 있다. 한편, 상기 제3의 물질(191) 역시 중합체의 길이방향으로 신장된 신장체일 수 있다. 나아가, 중합체가 제3의 물질로 코팅되는 경우에도 중합체의 내부에 제3의 물질을 포함하는 경우와

마찬가지로 기재 및/또는 중합체와 코팅된 제3의 물질간의 복굴절 계면에 형성될 수 있도록 제3의 물질의 굴절율을 적절하게 조절할 수 있다.

[118] 본 발명의 바람직한 일실시에 따르면, 제2 성분의 내부에 복수개의 제1 성분이 분산된 코어층 및 상기 코어층의 적어도 일면에 형성된 스킨층을 포함하는 폴리머가 분산된 반사편광자를 제조하는 장치에 있어서, 제1 성분, 제2 성분 및 스킨층 성분이 개별적으로 투입되는 3개 이상의 압출부, 상기 제2 성분 내부에 제1 성분이 분산된 해도형 복합류를 형성하고 상기 해도형 복합류는 원하는 파장의 횡파(S파)를 반사하기 위하여, 상기 제1 성분이 투입된 압출부 및 제2 성분이 투입된 압출부에서 이송된 제1 성분과 제2 성분을 투입하여 해도형 복합류를 형성하는 해도형 압출구금을 포함하는 스펀블록부, 상기 스킨층 성분이 투입된 압출기와 연통되어 상기 스펀블록부에서 이송된 해도형 복합류의 적어도 일면에 스킨층을 합지하는 피드블록부 및 상기 피드블록부에서 이송된 스킨층이 합지된 해도형 복합류의 제1 성분이 수직단면을 기준으로 판상형을 형성하도록 퍼짐을 유도하는 흐름제어부를 포함한다.

[119] 도 20은 본 발명의 바람직한 일구현예에 따른 폴리머가 분산된 반사편광자를 제조하는 장치의 개략도이다. 구체적으로 제1 성분이 투입되는 제1 압출부(220), 제2 성분의 투입되는 제2 압출부(221) 및 스킨층 성분이 투입되는 제3 압출부(222)를 포함한다. 상기 제1 압출부(220)는 해도형 압출구금(223)을 포함하는 스펀블록부(C)에 연통되며 제1 성분을 용융상태로 공급한다. 제2 압출부(221) 역시 스펀블록부(C)에 연통되며 이에 포함된 해도형 압출구금(223)에 제2 성분을 용융상태로 공급한다. 해도형 압출구금(223)을 통해 제2 성분 내부에 제1 성분이 분산된 해도형 복합류를 생산한다. 상기 해도형 압출구금(223)은 도 4 또는 도 9에 도시된 해도형 압출구금일 수 있다. 또한 해도형 압출구금에 포함된 도성분 공급로 및/또는 해성분 공급로의 직경 또는 단면적이 상이할 수 있다. 상기 해도형 압출구금(223)을 통해 제조된 해도형 복합류는 코어층을 형성하며 코어층은 피드블록부(224)로 이송된 후 제3 압출부(222)에서 이송된 스킨층 성분과 합지된다. 따라서 제3 압출부(222)와 피드블록부(224)는 서로 연통될 수 있다. 또한, 도 20에서는 코어층과 스킨층의 합지가 피드블록부(224)에서 이루어지는 것을 예로 들었지만, 스펀블록부(C)에서 합지되고 피드블록부(224)가 생략될 수도 있다. 이후 스킨층이 합지된 코어층이 흐름제어부(225)로 이송되고 제1 성분의 퍼짐이 유도되어 판상형을 형성하게 된다. 바람직하게는 상기 흐름제어부는 T-다이 또는 코트-행거(coat-hanger) 다이일 수 있다.

[120] 도 21은 본 발명의 바람직한 다른 일구현예에 따른 폴리머가 분산된 반사편광자를 제조하는 장치의 개략도이다. 이를 도 20과의 차이점을 중심으로 설명하면, 제1 압출부(220)는 제1 가압수단(230)에 제1 성분을 이송한다. 상기 제1 가압수단(230)은 제1 성분을 해도형 압출구금(224)으로 토출한다. 제2

압출부(221)는 제2 가압수단(231)에 제2 성분을 이송한다. 상기 제2 가압수단(231)은 제2 성분을 해도형 압출구금(223)으로 토출한다. 한편, 제1 가압수단 및 제2 가압수단이 복수개가 존재하는 것 역시 가능하다. 해도형 압출구금(223)을 통해 제2 성분 내부에 제1 성분이 분산된 해도형 복합류가 생산된다. 상기 제1 가압수단(230), 제2 가압수단(231) 및 해도형 압출구금(223)은 스펀블록부(C)를 형성한다.

[121] 한편, 상술한 도 20, 21은 스킨층을 포함하는 반사편광자의 제조장치를 나타낸 도면이며, 스킨층이 포함되지 않은 반사편광자를 제조하는 경우에는 스킨층 성분이 투입되는 제3 압출부 및 코어층과 스킨층이 합지되는 피드블록부가 생략될 수 있다.

[122]

[123] 한편, 본 발명의 바람직한 일구현예에 따르면, 본 발명의 반사형 편광자 포함하는 액정표시장치를 제공한다. 구체적으로 도 22는 본 발명의 반사형 편광자를 채용한 액정표시장치의 일례로서, 프레임(270)상에 반사판(280)이 삽입되고, 상기 반사판(280)의 상면에 내음극형광램프(290)가 위치한다. 상기 내음극형광램프(290)의 상면에 광학필름(320)이 위치하며, 상기 광학필름(320)은 확산판(321), 광확산 필름(322), 프리즘 필름(323), 반사형 편광자(324) 및 흡수편광필름(325)의 순으로 적층되나 상기 적층순서는 목적에 따라 달라지거나 일부 구성요소가 생략되거나 복수개로 구비될 수 있다. 예를들어 확산판(321), 광확산 필름(322)이나 프리즘 필름(323) 등은 전체 구성에서 제외될 수 있으며 순서가 바뀌거나 다른 위치에 형성될 수도 있다. 나아가, 위상차 필름(미도시) 등도 액정표시장치 내의 적절한 위치에 삽입될 수 있다. 한편, 상기 광학필름(320)의 상면에 액정표시패널(310)이 몰드프레임(300)에 끼워져 위치할 수 있다.

[124] 빛의 경로를 중심으로 살펴보면, 내음극형광램프(290)에서 조사된 빛이 광학필름(320) 중 확산판(321)에 도달한다. 상기 확산판(321)을 통해 전달된 빛은 빛의 진행방향을 광학필름(320)에 대하여 수직으로 진행시키기 위하여 광확산 필름(322)을 통과하게 된다. 상기 광확산 필름(322)을 통과한 필름은 프리즘 필름(323)을 거친 후 반사형 편광자(324)에 도달하여 광변조가 발생하게 된다. 구체적으로 P파는 반사형 편광자(324)를 손실없이 투과하나, S파의 경우 광변조(반사, 산란, 굴절 등)가 발생하여 다시 내음극형광램프(290)의 뒷면인 반사판(280)에 의해 반사되고 그 빛의 성질이 P파 또는 S파로 랜덤하게 바뀐 후 다시 반사형 편광자(324)를 통과하게 되는 것이다. 그 뒤 흡수편광필름(325)을 지난 후, 액정표시패널(310)에 도달하게 된다. 결국, 상술한 원리로 인하여 본 발명의 반사형 편광자를 액정표시장치에 삽입시켜 사용하는 경우 통상의 반사형 편광자에 비하여 비약적인 휘도의 향상을 기대할 수 있다. 한편, 상기 내음극형광램프(290)는 LED로 대체될 수 있다.

[125] 한편 본 발명에서는 반사형 편광자의 용도를 액정디스플레이를 중심으로

설명하였지만 이에 한정되는 것은 아니며, 프로젝션 디스플레이, 플라즈마 디스플레이, 전계방출디스플레이 및 전계발광디스플레이 등 평판디스플레이 기술에 널리 사용될 수 있다.

발명의 실시를 위한 형태

[126] 이하, 본 발명을 실시예 및 실험예에 의하여 상세히 설명한다. 하기 실시예 및 실험예는 본 발명을 예시하는 것일 뿐, 본 발명의 범위가 하기 실시예 및 실험예에 한정되는 것은 아니다.

[127] <실시예 1>

[128] 도 21과 같이 공정을 수행하였다. 구체적으로 제1 성분으로서 굴절율이 1.65인 PEN과, 제2 성분으로서 디메틸테레프탈레이트와 디메틸-2,6-나프탈렌 디카르복실레이트가 6:4의 몰비로 혼합된 물질을 에틸렌 글리콜(EG)과 1:2의 몰비로 반응시킨 굴절율이 1.64인 co-PEN 및 스킨층 성분으로서 폴리카보네이트 90중량% 및 폴리시클로헥실렌 디메틸렌테레프탈레이트(poly cyclohexylene dimethylene terephthalate, PCTG)가 10 중량%로 중합된 굴절율이 1.58인 폴리카보네이트 얼로이를 각각 제1 압출부, 제2 압출부 및 제3 압출부에 투입하였다. 제1 성분과 제2성분의 압출 온도는 295°C로 하고 Cap.Rheometer 확인하여 I.V. 조정을 통해 폴리머 흐름을 보정하고, 스킨층은 280°C 온도 수준에서 압출공정을 수행하였다. 상기 제1 성분을 제1 가압수단(가와사키사 기어펌프)로 이송하고 제2 성분 역시 제2 가압수단(가와사키사 기어펌프)으로 이송하였다. 제1 가압수단의 토출량은 각각 순서대로 8.9 kg/h 이고, 제2 가압수단의 토출량은 8.9 kg/h 이다. 도 9와 같은 해도형 압출구금을 이용하여 해도형 복합류를 제조하였다. 구체적으로 해도형 압출구금 중 제4 구금분배관(T4)의 도성분 레이어의 개수는 400개 이고, 도성분 공급로의 구금홀의 직경은 0.17mm이며 도성분 공급로의 개수는 각각 25000개 였다. 제6 구금분배관의 토출구의 직경은 15 mm × 15 mm 였다. 3층 구조의 피드블록에서 상기 제3 압출부로부터 스킨층 성분이 유로를 통해 흘러들어 상기 해도형 복합류(코어층 폴리머)의 상하면에 스킨층을 형성하였다. 해도형 복합류의 종횡비가 1/30295가 되도록 상기 스킨층이 형성된 코어층 폴리머를 유속 및 압력구배를 보정하는 도 13, 14의 코트행거다이에서 퍼짐을 유도하였다. 구체적으로 다이 입구의 폭은 200mm이고 두께는 20mm이며 다이출구의 폭은 960 mm이고, 두께는 2.4 mm이며, 유속은 1m/min.이다. 그 뒤 냉각 및 캐스팅 롤에서 평활화 공정을 수행하고 MD 방향으로 6배 연신하였다. 그 결과 제1 성분은 길이방향 단면의 장축길이는 변화가 없었으나 단축길이가 줄어들었다. 그 뒤 180°C 에서 2분 동안 IR 히터를 통해 열고정을 수행하여 도 15와 같은 폴리머가 분산된 반사형 편광자를 제조하였다. 제조된 반사형 편광자의 제1성분의 굴절율은 (nx:1.88, ny:1.64, nz:1.64)이고 제2 성분의 굴절율은 1.64였다. 중합체의 종횡비는 대략 1/180000이고, 층수는 400 레이어이며,

단축길이(두께방향)은 84nm, 장축길이 15.5mm, 평균 광학적 두께는 138nm였다. 코어층 두께는 59 μm 이며, 스킨층 두께는 상하면 170.5 μm 이다.

[129] <실시예 2>

[130] 실시예 1과 같이 공정을 수행하였다. 구체적으로 제1 성분으로서 굴절율이 1.65인 PEN과, 제2 성분으로서 디메틸테레프탈레이트와 디메틸-2,6-나프탈렌 디카르복실레이트가 88 : 12의 몰비로 혼합된 물질을 에틸렌 글리콜(EG)과 1 : 2의 몰비로 굴절율이 1.62인 co-PEN 및 폴리카보네이트 90중량% 및 스킨층 성분으로서 폴리시클로헥실렌 디메틸렌테레프탈레이트(poly cyclohexylene dimethylene terephthalate, PCTG)가 10 중량%로 중합된 굴절율이 1.58인 폴리카보네이트 얼로이를 각각 제1 압출부, 제2 압출부 및 제3 압출부에 투입하였다. 중간 조건은 실시예 1과 동일한 상태에서 해도형 복합류의 중형비가 1/19665가 되도록 코트-행거 다이에서 펄스공정을 수행하였다. 그 뒤 실시예 1과 동일한 공정을 거쳐 도 15와 같은 폴리머가 분산된 반사형 편광자를 제조하였다. 제조된 반사형 편광자의 제1성분의 굴절율은 (nx:1.88, ny:1.64, nz:1.64)이고 제2 성분의 굴절율은 1.62였다. 중합체의 중형비는 1/117990이고, 층수는 400레이어이며, 단축길이(두께방향)은 84nm, 장축길이 10.1mm 이고 평균 광학적두께는 138nm였다.

[131] <실시예 3>

[132] 실시예 1과 같이 공정을 수행하였다. 구체적으로 제1 성분으로서 굴절율이 1.65인 PEN과, 제2 성분으로서 폴리카보네이트 70중량% 및 폴리시클로헥실렌 디메틸렌테레프탈레이트(poly cyclohexylene dimethylene terephthalate, PCTG)가 30 중량%로 중합된 굴절율이 1.59인 폴리카보네이트 얼로이 및 스킨층 성분으로서 폴리카보네이트 90중량% 및 폴리시클로헥실렌 디메틸렌테레프탈레이트(poly cyclohexylene dimethylene terephthalate, PCTG)가 10 중량%로 중합된 굴절율이 1.58인 폴리카보네이트 얼로이를 각각 제1 압출부, 제2 압출부 및 제3 압출부에 투입하였다. 중간 조건은 실시예 1과 동일한 상태에서 해도형 복합류의 중형비가 1/565가 되도록 코트-행거 다이에서 펄스공정을 수행하였다. 그 뒤 실시예 1과 동일한 공정을 거쳐 도 15와 같은 폴리머가 분산된 반사형 편광자를 제조하였다. 제조된 반사형 편광자의 제1성분의 굴절율은 (nx:1.88, ny:1.64, nz:1.64)이고 제2 성분의 굴절율은 1.59였다. 중합체의 중형비는 1/3390이고, 층수는 400레이어이며, 단축길이(두께방향)은 84nm, 장축길이 0.29mm 이고 평균 광학적두께는 138nm였다.

[133] <비교예 1>

[134] 제2 성분인 CO-PEN 기재 내부에 직경이 0.158 μm 인 제1 성분인 PEN으로 이루어진 복굴절성 섬유가 25000개 포함된 32인치 LCD용 반사형 편광자를 제조하였다.

[135] <비교예 2>

- [136] 실시예 3과 같이 공정을 수행하였다. 구체적으로 제1 성분으로서 굴절율이 1.65인 PEN과, 제2 성분으로서 폴리카보네이트 70중량% 및 폴리시클로헥실렌 디메틸렌테레프탈레이트(poly cyclohexylene dimethylene terephthalate, PCTG)가 30 중량%로 중합된 굴절율이 1.59인 폴리카보네이트 얼로이 및 스킨층 성분으로서 폴리카보네이트 90중량% 및 폴리시클로헥실렌 디메틸렌테레프탈레이트(poly cyclohexylene dimethylene terephthalate, PCTG)가 10 중량%로 중합된 굴절율이 1.58인 폴리카보네이트 얼로이를 각각 제1 압출부, 제2 압출부 및 제3 압출부에 투입하였다. 중간 조건은 실시예 1과 동일한 상태에서 제1 가압수단의 토출량은 4.5 kg/h 이고, 제2 가압수단의 토출량은 8.9 kg/h 이다. 중간 조건은 실시예 1과 동일한 상태에서 헤도형 복합류의 중형비가 1/142가 되도록 코트-헝거 다이에서 퍼짐공정을 수행하였다. 그 뒤 실시예 3과 동일한 공정을 거쳐 도 15와 같은 폴리머가 분산된 반사형 편광자를 제조하였다. 제조된 반사형 편광자의 제1성분의 굴절율은 (nx:1.88, ny:1.64, nz:1.64)이고 제2 성분의 굴절율은 1.59였다. 중합체의 중형비는 1/852이고, 층수는 400레이어이며, 단축길이(두께방향)은 84nm, 장축길이 0.073mm 이고 평균 광학적두께는 138nm였다.
- [137] <실험예>
- [138] 상기 실시예 1~3 및 비교예 1~2를 통해 제조된 반사형 편광자에 대하여 다음과 같은 물성을 평가하여 그 결과를 표 1에 나타내었다.
- [139] 1. 투과율
- [140] 일본 NIPPON DENSHOKU사의 COH300A 분석설비를 이용하여 ASTM D1003 방법으로 투과축 투과율 및 반사축 투과율을 측정하였다.
- [141] 2. 편광도
- [142] OTSKA사의 RETS-100 분석설비를 이용하여 편광도를 측정하였다.
- [143] 3. 상대휘도
- [144] 상기 제조된 반사형 편광자의 휘도를 측정하기 위하여 하기와 같이 수행하였다. 확산판, 반사형 편광자가 구비된 32" 직하형 백라이트 유니트 위에 패널을 조립 한 후, 탐콘사의 BM-7 측정기를 이용하여 9개 지점의 휘도를 측정하여 평균치를 나타내었다.
- [145] 상대휘도는 실시예 1의 반사형 편광자의 휘도를 100(기준)으로 하였을 때, 다른 실시예 2~3 및 비교예 1~2의 휘도의 상대값을 나타낸 것이다.
- [146] 표 1

[Table 1]

	상대휘도(%)	편광도($\lambda=550\text{nm}$)		
		편광도	투과축 투과율	반사축 투과율
실시예 1	100	85%	87%	7%
실시예 2	96	75%	85%	12%
실시예 3	91	68%	84%	16%
비교예 1	85	64%	82%	18%
비교예 2	82	54%	84%	25%

[147] 표 1에서 알 수 있듯이, 본원발명의 실시예 1~3의 반사형 편광자가 비교예 1~2의 반사형 편광자에 비하여 현저하게 향상된 광학물성을 갖는 것을 확인할 수 있다.

[148]

산업상 이용가능성

[149] 본 발명의 반사형 편광자는 광변조 성능이 우수하므로, 광의 변조가 요구되는 분야에서 폭넓게 사용가능하다. 구체적으로 모바일디스플레이, LCD, LED 등 고휘도가 요구되는 액정표시장치, 프로젝션 디스플레이, 플라즈마 디스플레이, 전계방출디스플레이 및 전계발광디스플레이 등 평판디스플레이 기술에 널리 사용될 수 있다.

청구범위

- [청구항 1] 제2 성분의 내부에 복수개의 제1 성분이 분산된 폴리머가 분산된 반사편광자를 제조하는 방법에 있어서,
 (1) 제1 성분과 제2 성분을 각각 압출부들에 공급하는 단계;
 (2) 제2 성분 내부에 복수개의 제1 성분이 분산된 해도형 복합류를 형성하고 상기 해도형 복합류는 원하는 파장의 횡파(S파)를 반사하기 위하여, 상기 압출부에서 이송된 제1 성분과 제2 성분을 해도형 압출구금에 투입하여 해도형 복합류를 형성하는 단계; 및
 (3) 상기 해도형 복합류의 제1 성분이 수직단면을 기준으로 장축길이에 대한 단축길이의 비인 종횡비가 1/200 이하인 판상형을 형성하도록 흐름제어부에서 피짐을 유도하는 단계;를 포함하는 폴리머가 분산된 반사 편광자 제조방법.
- [청구항 2] 제1항에 있어서,
 상기 (1) 단계에서 스킨층 성분을 압출부에 공급하는 경우 (2) 단계와 (3) 단계 사이에 (2) 단계에서 형성된 해도형 복합류의 적어도 일면에 압출부에서 이송된 스킨층 성분을 합지하는 단계를 더 포함하는 것을 특징으로 하는 폴리머가 분산된 반사 편광자 제조방법.
- [청구항 3] 제1항에 있어서,
 상기 판상형의 종횡비가 1/1000 이하인 것을 특징으로 하는 폴리머가 분산된 반사 편광자 제조방법.
- [청구항 4] 제1항에 있어서,
 상기 판상형의 종횡비가 1/5000 이하인 것을 특징으로 하는 폴리머가 분산된 반사 편광자 제조방법.
- [청구항 5] 제1항에 있어서, 상기 (1) 단계와 (2) 단계 사이에
 상기 압출부에서 이송된 제1 성분은 제1 가압수단을 통해 해도형 압출구금으로 토출되고 제2 성분은 제2 가압수단을 통해 해도형 압출구금으로 토출되는 단계를 더 포함하는 것을 특징으로 하는 폴리머가 분산된 반사 편광자 제조방법.
- [청구항 6] 제1항에 있어서,
 상기 해도형 압출구금은 내부에 포함된 구금분배판의 도성분 구금홀들의 레이어수가 100개 이상인 것을 특징으로 하는 폴리머가 분산된 반사 편광자 제조방법.
- [청구항 7] 제1항에 있어서,
 상기 해도형 압출구금은 내부에 포함된 구금분배판의 도성분 구금홀들의 레이어수가 400개 이상인 것을 특징으로 하는 폴리머가 분산된 반사 편광자 제조방법.

- [청구항 8] 제1항에 있어서,
상기 해도형 압출구금의 내부에 포함된 구금분배판의 도성분 구금홀들의 직경과 단면적 중 적어도 하나 이상이 상이한 것을 특징으로 하는 폴리머가 분산된 반사 편광자 제조방법.
- [청구항 9] 제1항에 있어서, 상기 흐름제어부는 T-다이 또는 코트-행거(coat-hanger) 다이인 것을 특징으로 하는 특징으로 하는 폴리머가 분산된 반사 편광자 제조방법.
- [청구항 10] 제1항에 있어서, 상기 (3) 단계 이후,
상기 폴리머가 분산된 반사 편광자를 연신하는 단계를 포함하는 것을 특징으로 하는 폴리머가 분산된 반사 편광자 제조방법.
- [청구항 11] 제1항에 있어서,
상기 연신단계 이후, 판상형의 종횡비가 1/1000 이하인 것을 특징으로 하는 폴리머가 분산된 반사 편광자 제조방법.
- [청구항 12] 제1항에 있어서,
상기 연신단계 이후, 판상형의 종횡비가 1/5000 이하인 것을 특징으로 하는 폴리머가 분산된 반사 편광자 제조방법.
- [청구항 13] 제1항에 있어서,
상기 연신단계 이후, 판상형의 종횡비가 1/10000 이하인 것을 특징으로 하는 폴리머가 분산된 반사 편광자 제조방법.
- [청구항 14] 제2 성분의 내부에 복수개의 제1 성분이 분산된 반사편광자를 제조하는 장치에 있어서,
제1 성분, 제2 성분이 개별적으로 투입되는 2개 이상의 압출부;
상기 제2 성분 내부에 제1 성분이 분산된 해도형 복합류를 형성하고 상기 해도형 복합류는 원하는 파장의 횡파(S파)를 반사하기 위하여, 상기 제1 성분이 투입된 압출부 및 제2 성분이 투입된 압출부에서 이송된 제1 성분과 제2 성분을 투입하여 해도형 복합류를 형성하는 해도형 압출구금을 포함하는 스펀블록부; 및
상기 스펀블록부에서 이송된 해도형 복합류의 제1 성분이 수직단면을 기준으로 판상형을 형성하도록 퍼짐을 유도하는 흐름제어부를 포함하는 폴리머가 분산된 반사편광자의 제조장치.
- [청구항 15] 제14항에 있어서,
상기 압출부가 제3 성분이 개별적으로 투입되는 압출부를 포함하는 경우 상기 스킨층 성분이 투입된 압출기와 연통되어 상기 스펀블록부에서 이송된 해도형 복합류의 적어도 일면에 스킨층을 합지하는 피드블록부를 더 포함하는 것을 특징으로 하는 폴리머가 분산된 반사편광자의 제조장치.
- [청구항 16] 제14항에 있어서,

상기 관상형은 수직단면을 기준으로 장축길이에 대한 단축길이의 비인 종횡비가 1/200 이하인 것을 특징으로 하는 폴리머가 분산된 반사 편광자의 제조장치.

[청구항 17]

제14항에 있어서,

상기 해도형 압출구금에 포함된 구금분배판의 도성분 공급로들의 레이어수가 400개 이상인 것을 특징으로 하는 폴리머가 분산된 반사 편광자의 제조장치.

[청구항 18]

제14항에 있어서,

상기 해도형 압출구금에 포함된 구금분배판의 도성분 공급로들의 단면적 또는 직경 중 어느 하나 이상이 상이한 것을 특징으로 하는 폴리머가 분산된 반사 편광자의 제조장치.

[청구항 19]

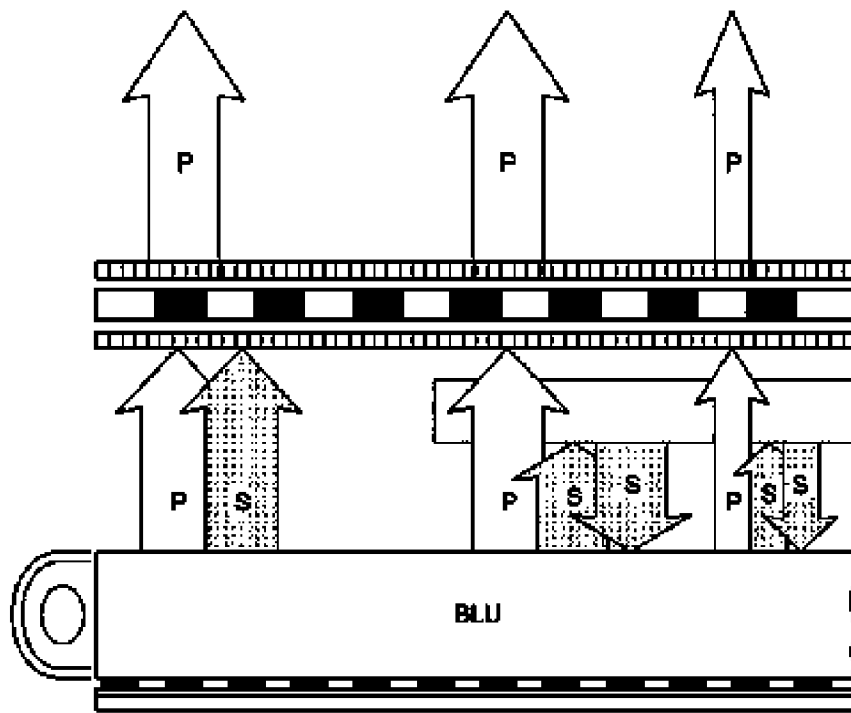
제14항에 있어서, 상기 스펀블록부는 상기 압출부에서 이송된 제1 성분을 토출하여 해도형 압출구금에 공급하는 제1 가압수단 및 상기 압출부에서 이송된 제2 성분을 토출하여 해도형 압출구금에 공급하는 제2 가압수단을 포함하는 것을 특징으로 하는 폴리머가 분산된 반사 편광자의 제조장치.

[청구항 20]

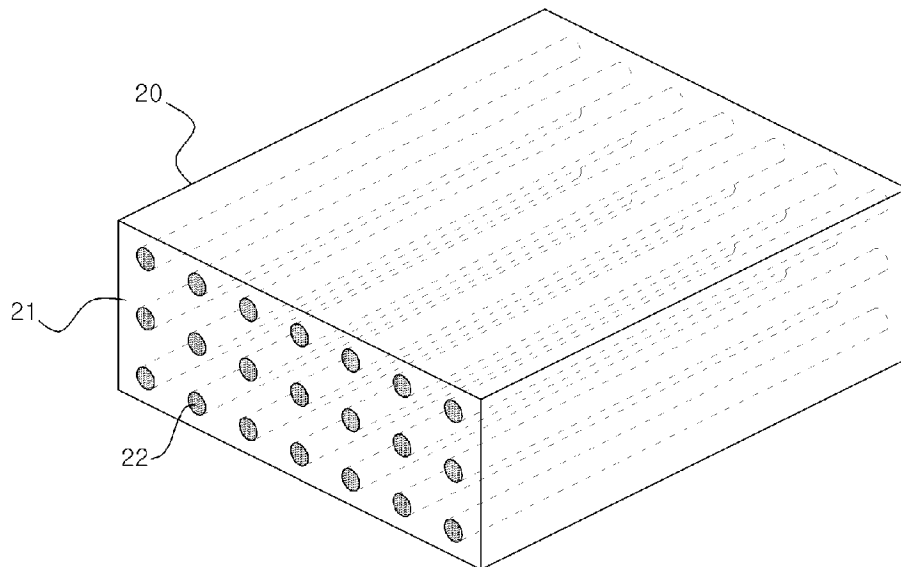
제14항에 있어서, 상기 흐름제어부는 T-다이 또는

코트-행거(coat-hanger) 다이인 것을 특징으로 하는 특징으로 하는 폴리머가 분산된 반사 편광자의 제조장치.

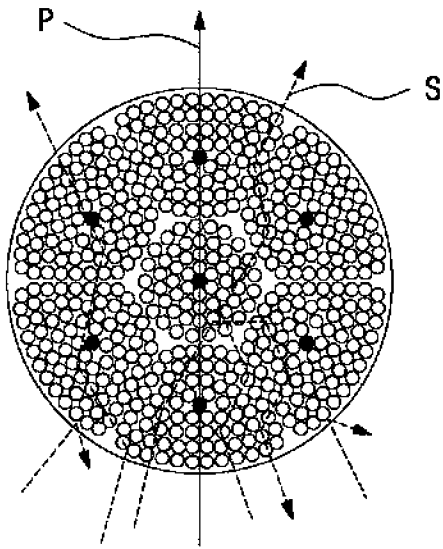
[Fig. 1]



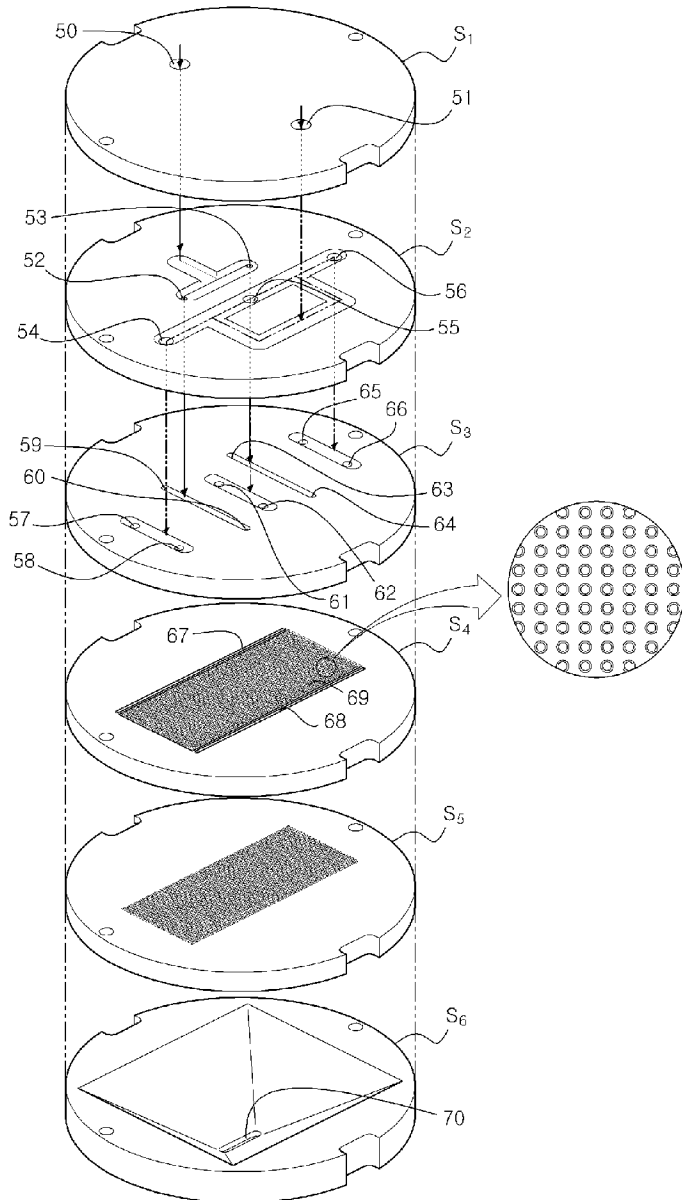
[Fig. 2]



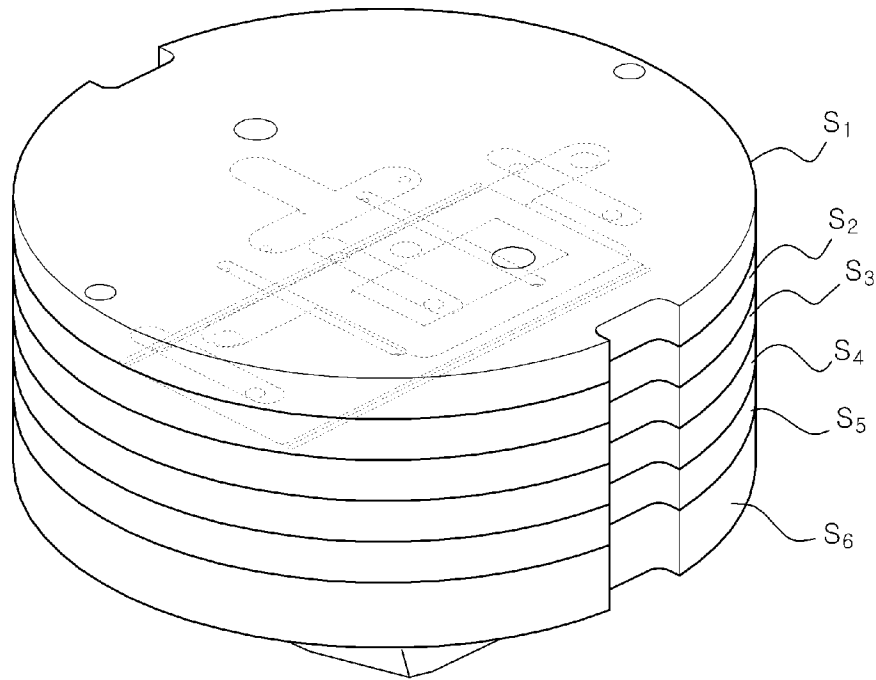
[Fig. 3]



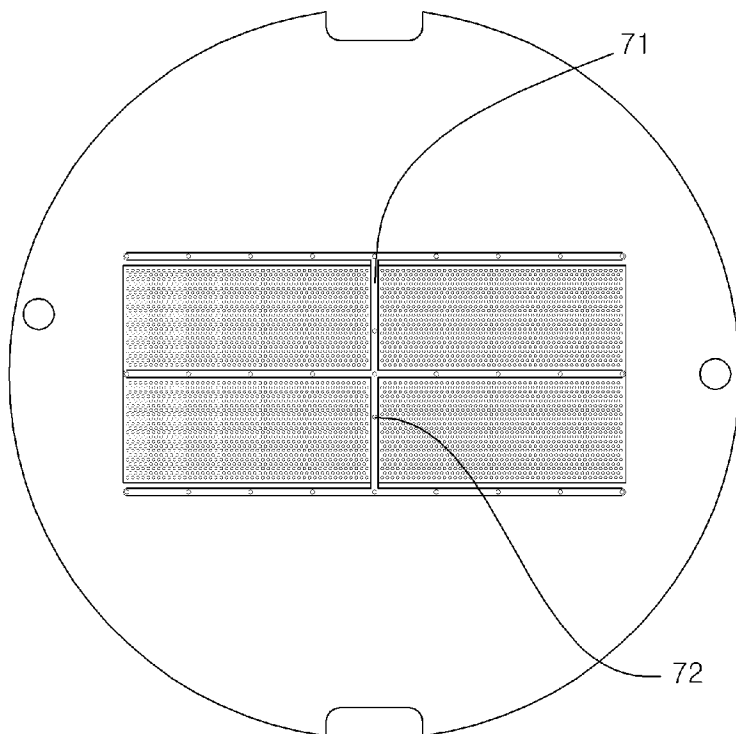
[Fig. 4]



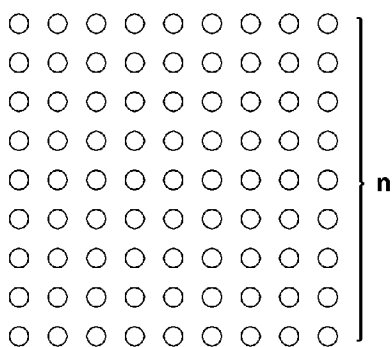
[Fig. 5]



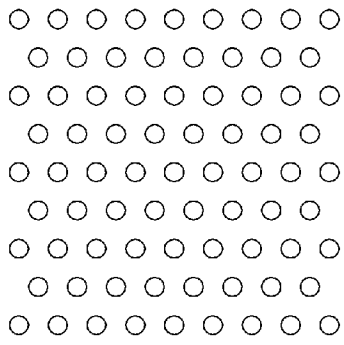
[Fig. 6]



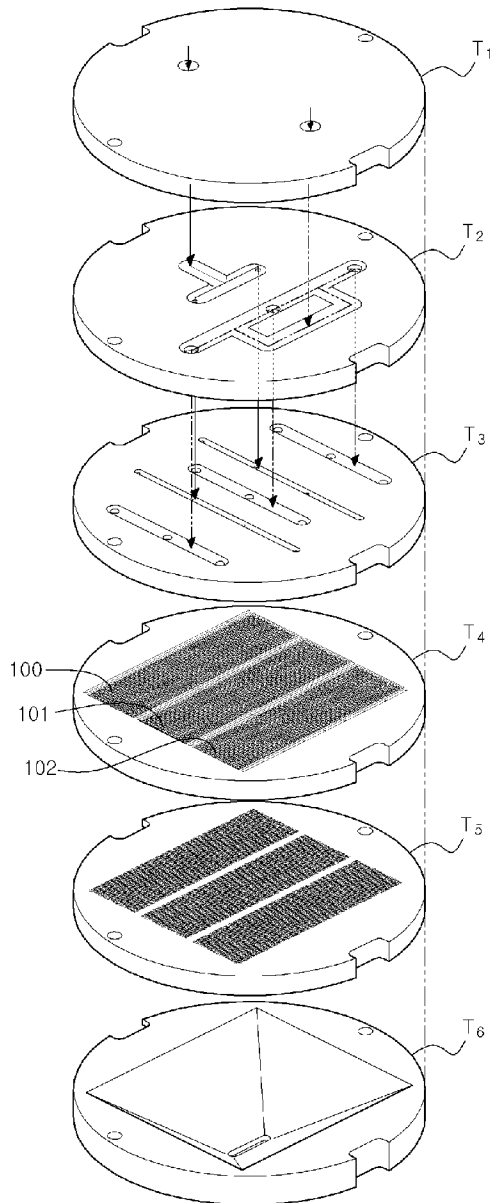
[Fig. 7]



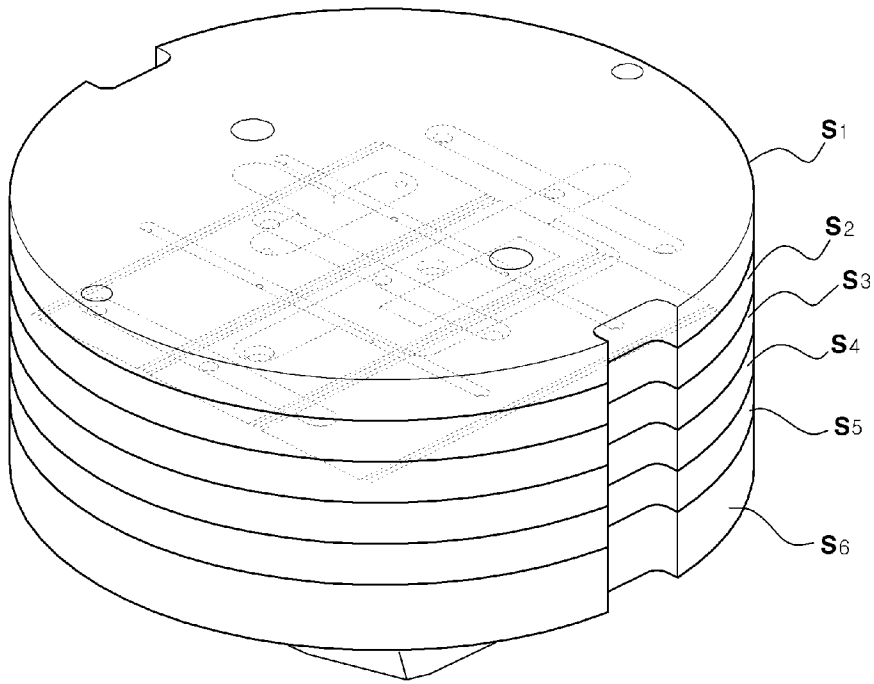
[Fig. 8]



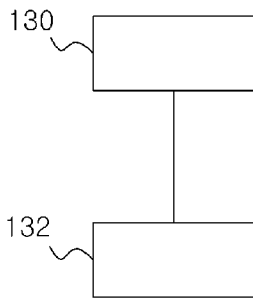
[Fig. 9]



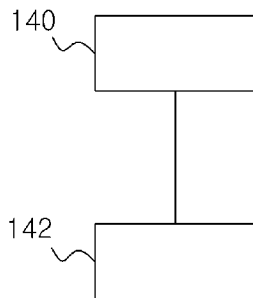
[Fig. 10]



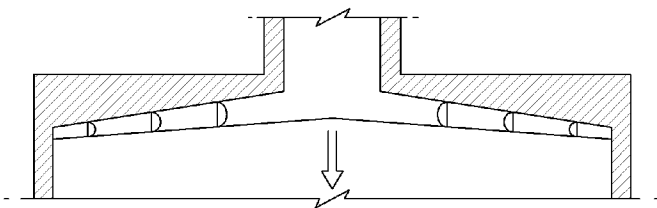
[Fig. 11]



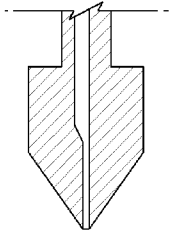
[Fig. 12]



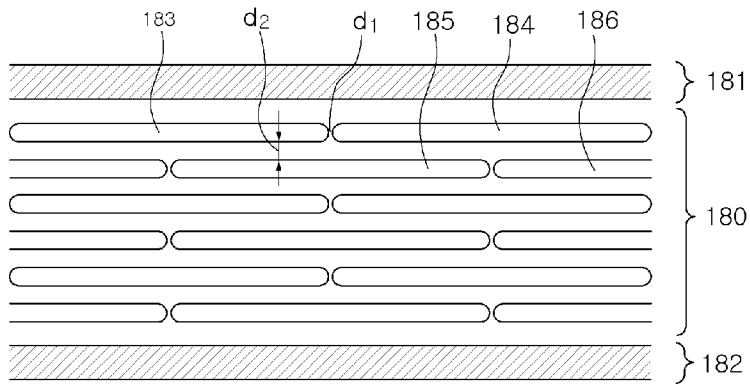
[Fig. 13]



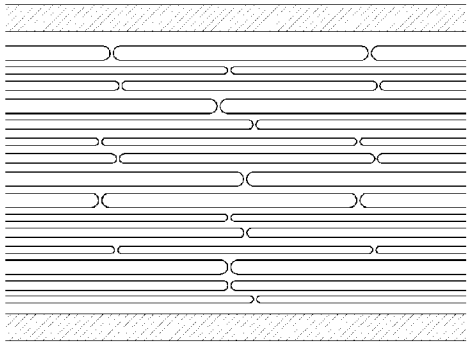
[Fig. 14]



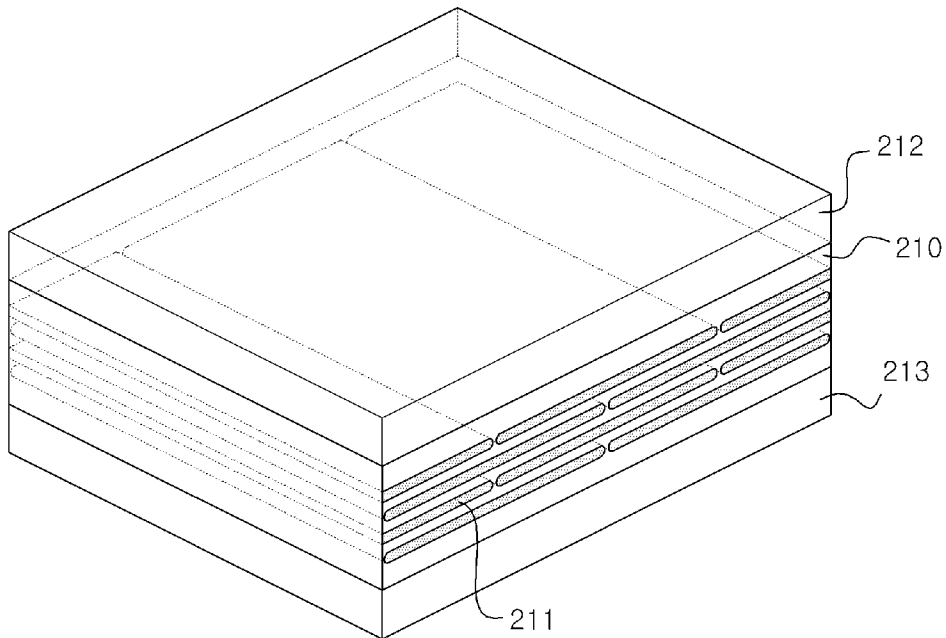
[Fig. 15]



[Fig. 16]



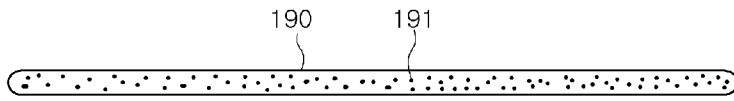
[Fig. 17]



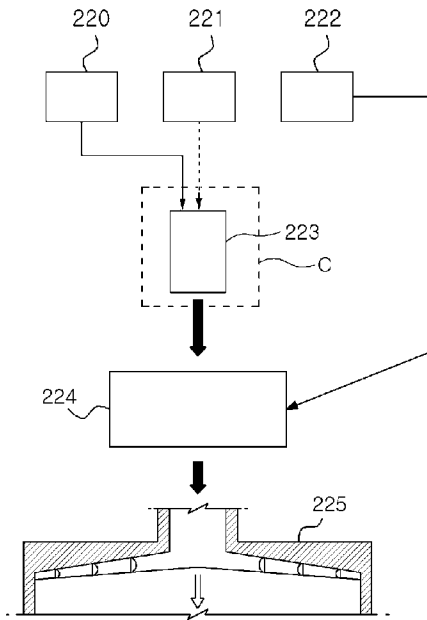
[Fig. 18]



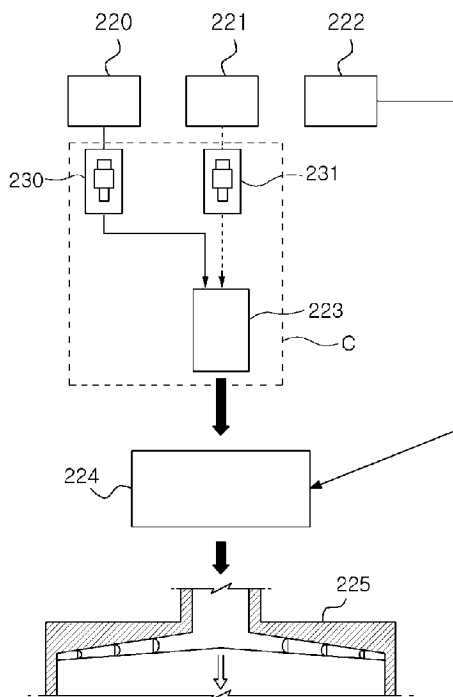
[Fig. 19]



[Fig. 20]



[Fig. 21]



[Fig. 22]

