



(19) 中華民國智慧財產局

(12) 新型說明書公告本

(11) 證書號數：TW M435656U1

(45) 公告日：中華民國 101 (2012) 年 08 月 11 日

(21) 申請案號：101207228

(22) 申請日：中華民國 101 (2012) 年 04 月 19 日

(51) Int. Cl. : G06F3/01 (2006.01)

H01H13/70 (2006.01)

(71) 申請人：達方電子股份有限公司(中華民國) DARFON ELECTRONICS CORP. (TW)

桃園縣龜山鄉山鶯路 167 號

(72) 創作人：陳志豪 CHEN, CHIH HAO (TW)

(74) 代理人：王至勤

申請專利範圍項數：14 項 圖式數：9 共 21 頁

(54) 名稱

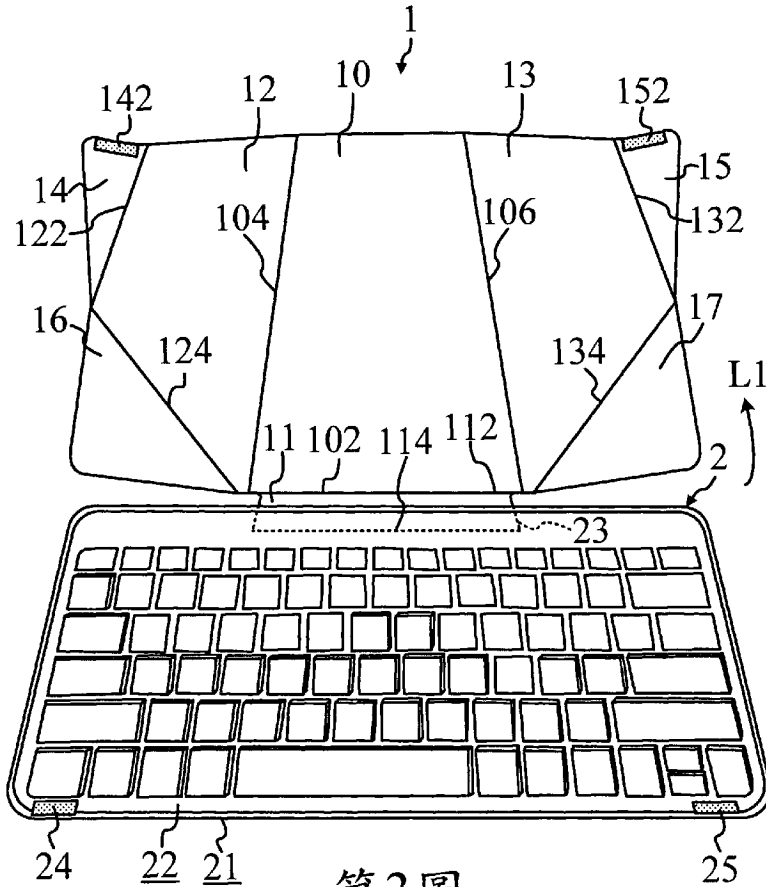
針對鍵盤之支撐架

SUPPORT FOR KEYBOARD

(57) 摘要

一種針對鍵盤之支撐架。本創作之支撐架係能朝向遠離鍵盤之方向翻轉，以處於支撐狀態。本創作之支撐架也能朝向靠近鍵盤之方向翻轉至全面覆蓋鍵盤之頂部。

The invention discloses a support for a keyboard. The support of the invention is capable of rotate in a direction away from the keyboard to be at a supporting state. The support of the invention is also capable of rotate in a direction toward the keyboard to cover whole of the top of the keyboard.



第3圖

- 1 . . . 支撐架
- 10 . . . 主體
- 102 . . . 底邊
- 104 . . . 第一側邊
- 106 . . . 第二側邊
- 11 . . . 連接部
- 112、114 . . . 連接部之一端
- 12 . . . 第一支撐部
- 122 . . . 側邊
- 124 . . . 下緣
- 13 . . . 第二支撐部
- 132 . . . 側邊
- 134 . . . 下緣
- 14 . . . 第一固定部
- 142 . . . 第一磁性元件板
- 15 . . . 第二固定部
- 152 . . . 第一磁感應元件
- 16 . . . 第一附屬部
- 17 . . . 第二附屬部
- 2 . . . 鍵盤
- 21 . . . 底部
- 22 . . . 頂部
- 23 . . . 插槽
- 24 . . . 第二磁感應元件
- 25 . . . 第二磁性元件
- L1 . . . 第一方向

五、新型說明：

【新型所屬之技術領域】

本創作關於一種針對鍵盤(keyboard)的支撐架(support)。並且特別地，本創作關於能做為鍵盤的保護蓋，且能翻轉處於支撐狀態。

【先前技術】

隨著智慧型手機、平板電腦，等未配置實體鍵盤的可攜式資料處理裝置的流行，輕薄的鍵盤也隨之發展與其配合，以利將資料鍵入這些可攜式資料處理裝置裡。

然而，這些鍵盤在未使用時，須保護不誤觸按鍵，在使用時，另需支撐架協助支撐可攜式資料處理裝置。目前尚未見到配合鍵盤的周邊裝置，能提供保護蓋及支撐架的功能。

【新型內容】

因此，本創作所欲解決的技術問題在於提供一種針對鍵盤的支撐架。特別地，本創作之支撐架能做為鍵盤的保護蓋，且能翻轉處於支撐狀態。

本創作之一較佳具體實施例之一種支撐架，包含主體、連接部、第一支撐部以及第二支撐部。連接部其一端係樞接至主體之底邊，且其另一端係連接至鍵盤。第一支撐部係樞接至主體之第一側邊。第二支撐部係樞接至主體之第二側邊。當鍵盤放置在平面上時，主體係能朝向遠離鍵盤之第一方向翻轉，且第一支撐部以及第二支撐部也朝向遠離鍵盤之第一方向翻轉至第一支撐部之側邊與第二支撐部之側邊相抵住，且第一支撐部之下緣與第二支撐部之下緣皆靠在平面上，致使支撐架處於支撐狀態。

進一步，本創作之支撐架並且包含第一固定部以及第二固

定部。第一固定部係樞接至第一支撐部之側邊。第二固定部係樞接至第二支撐部之側邊。當支撐架處於支撐狀態時，第一固定部與第二固定部係可釋放地固定在一起，以協助第一支撐部之側邊與第二支撐部之側邊相抵住。

於一具體實施例中，第一固定部包含第一磁性元件，並且第二固定部包含第一磁感應元件。第一固定部與第二固定部係能以第一磁性元件與第一磁感應元件達成可釋放的固定。進一步，鍵盤包含第二磁感應元件及/或第二磁性元件。第二磁感應元件對應第一磁性元件。第二磁性元件對應第一磁感應元件。當主體、第一支撐部、第二支撐部、第一固定部以及第二固定部朝向靠近鍵盤之第二方向翻轉以蓋在鍵盤之頂部上時，第一磁性元件與第二磁感應元件達成可釋放的固定，第一磁感應元件與第二磁性元件達成可釋放的固定。

於一具體實施例中，第一固定部包含第三磁性元件，並且第二固定部包含第四磁性元件。第三磁性元件的磁性與第四磁性元件的磁性相反。第一固定部與第二固定部係能以第三磁性元件與第四磁性元件達成可釋放的固定。進一步，鍵盤包含第五磁性元件及/或第六磁性元件。第五磁性元件對應第三磁性元件。第五磁性元件的磁性與第三磁性元件的磁性相反。第六磁性元件對應第四磁性元件。第六磁性元件的磁性與第四磁性元件的磁性相反。當主體、第一支撐部、第二支撐部、第一固定部以及第二固定部朝向靠近鍵盤之第二方向翻轉以蓋在鍵盤之頂部上時，第三磁性元件與第五磁性元件達成可釋放的固定，第四磁性元件與第六磁性元件達成可釋放的固定。

於一具體實施例中，第一固定部包含第一魔鬼氈元件，並且第二固定部包含第二魔鬼氈元件。第一固定部與第二固定部係能以第一魔鬼氈元件與第二魔鬼氈元件達成可釋放的固定。進一步，鍵盤包含第三魔鬼氈元件及/或第四魔鬼氈元件。

第三魔鬼氈元件對應第一魔鬼氈元件。第四魔鬼氈元件對應第二魔鬼氈元件。當主體、第一支撐部、第二支撐部、第一固定部以及第二固定部朝向靠近鍵盤之第二方向翻轉以蓋在鍵盤之頂部上時，第一魔鬼氈元件與第三魔鬼氈元件達成可釋放的固定，第二魔鬼氈元件與第四魔鬼氈元件達成可釋放的固定。

於一具體實施例中，第一固定部及/或第二固定部包含一可重覆黏貼膠層。第一固定部與第二固定部係能以可重覆黏貼膠層達成可釋放的固定。

進一步，本創作之支撐架並且包含第一附屬部以及第二附屬部。第一附屬部係樞接至第一支撐部之下緣。第二附屬部係樞接至第二支撐部之下緣。當支撐架處於支撐狀態時，第一附屬部與第二附屬部係平貼在平面上。主體、第一支撐部、第二支撐部、第一固定部、第二固定部、第一附屬部以及第二附屬部係能朝向靠近鍵盤之第二方向翻轉至全面覆蓋鍵盤之頂部。

於一具體實施例中，主體、連接部、第一支撐部、第二支撐部、第一固定部、第二固定部、第一附屬部以及第二附屬部分別為片狀構件。

於一具體實施例中，主體大體上成梯形、矩形或三角形。

於一具體實施例中，連接部係連接至鍵盤之底部。

於一具體實施例中，當支撐架處於支撐狀態時，主體、連接部以及鍵盤形成凹槽，供行動資料處理裝置放置。

與先前技術相較，本創作之支撐架能提供鍵盤保護蓋及支撐架的功能。

關於本創作之優點與精神可以藉由以下的實施方式及所附圖式得到進一步的瞭解。

【實施方式】

請參閱第 1 圖至第 6 圖，為本創作之一較佳具體實施例的支撐架 1 處於不同狀態的外觀視圖。支撐架 1 所配合的鍵盤 2 的外觀視圖同樣繪示於這些圖中。

如第 1 圖所示，本創作之支撐架 1 包含主體 10、連接部 11、第一支撐部 12 以及第二支撐部 13。連接部 11 其一端 112 係樞接至主體 10 之底邊 102，且其另一端 114 係連接至鍵盤 2。

於一具體實施例中，連接部 11 係連接至鍵盤 2 之底部 21。例如，如第 2 圖所示，連接部 11 係以其一端 114 插入形成在鍵盤 2 之底部 21 處之插槽 23。

如第 3 圖、第 4 圖、第 5 圖所示，第一支撐部 12 係樞接至主體 10 之第一側邊 104。第二支撐部 13 係樞接至主體 10 之第二側邊 106。當鍵盤 2 放置在平面 P 上時，主體 10 係能朝向遠離鍵盤 2 之第一方向 L1 翻轉，且第一支撐部 12 以及第二支撐部 13 也朝向遠離鍵盤 2 之第一方向 L1 翻轉至第一支撐部 12 之側邊 122 與第二支撐部 13 之側邊 132 相抵住，且第一支撐部 12 之下緣 124 與第二支撐部 13 之下緣 134 皆靠在平面 P 上，致使支撐架 1 處於支撐狀態。

進一步，本創作之支撐架 1 並且包含第一固定部 14 以及第二固定部 15。第一固定部 14 係樞接至第一支撐部 12 之側邊 122。第二固定部 15 係樞接至第二支撐部 13 之側邊 132。當支撐架 1 處於支撐狀態時，第一固定部 14 與第二固定部 15 係可釋放地固定在一起，以協助第一支撐部 12 之側邊 122 與第二支撐部 13 之側邊 132 相抵住。

進一步，本創作之支撐架 1 並且包含第一附屬部 16 以及第二附屬部 17。第一附屬部 16 係樞接至第一支撐部 12 之下緣 124。如第 5 圖所示，第二附屬部 17 係樞接至第二支撐部 13 之下緣 134。當支撐架 1 處於支撐狀態時，第一附屬部 16 與第二附屬部 17 係平貼在平面 P 上。如第 6 圖所示，主體 10、

第一支撐部 12、第二支撐部 13、第一固定部 14、第二固定部 15、第一附屬部 16 以及第二附屬部 17 係能朝向靠近鍵盤 2 之第二方向 L2 翻轉至全面覆蓋鍵盤 2 之頂部 22。

於一具體實施例中，主體 10、連接部 11、第一支撐部 12、第二支撐部 13、第一固定部 14、第二固定部 15、第一附屬部 16 以及第二附屬部 17 分別為片狀構件。實務上，主體 10、連接部 11、第一支撐部 12、第二支撐部 13、第一固定部 14、第二固定部 15、第一附屬部 16 以及第二附屬部 17 可由剛性或半剛性材料所形成，例如，高分子材料、皮革、金屬等。相鄰的構件可以是可折疊地銜接在一起，或是藉由絞鏈銜接在一起。

於一具體實施例中，如第 5 圖所示，當支撐架 1 處於支撐狀態時，主體 10、連接部 11 以及鍵盤 2 形成凹槽，供行動資料處理裝置 3(例如，智慧型手機、平板電腦等)放置。行動資料處理裝置 3 即由支撐架 1 支撐。

於一具體實施例中，如第 3 圖所示，第一固定部 14 包含第一磁性元件 142，並且第二固定部 15 包含第一磁感應元件 152。第一固定部 14 與第二固定部 15 係能以第一磁性元件 142 與第一磁感應元件 152 達成可釋放的固定。進一步，如第 6 圖所示，鍵盤 2 包含第二磁感應元件 24 及/或第二磁性元件 25。第二磁感應元件 24 對應第一磁性元件 142。第二磁性元件 25 對應第一磁感應元件 152。當主體 10、第一支撐部 12、第二支撐部 13、第一固定部 14 以及第二固定部 15 朝向靠近鍵盤 2 之第二方向 L2 翻轉以蓋在鍵盤 2 之頂部 22 上時，第一磁性元件 142 與第二磁感應元件 24 達成可釋放的固定，第一磁感應元件 152 與第二磁性元件 25 達成可釋放的固定。

於另一具體實施例中，如第 7 圖所示，第一固定部 14 包含第三磁性元件 144，並且第二固定部 15 包含第四磁性元件

154。第三磁性元件 144 的磁性與第四磁性元件 154 的磁性相反。第一固定部 14 與第二固定部 15 係能以第三磁性元件 144 與第四磁性元件 154 達成可釋放的固定。進一步，鍵盤 2 包含第五磁性元件 26 及/或第六磁性元件 27。第五磁性元件 26 對應第三磁性元件 144。第五磁性元件 26 的磁性與第三磁性元件 144 的磁性相反。第六磁性元件 27 對應第四磁性元件 154。第六磁性元件 27 的磁性與第四磁性元件 154 的磁性相反。當主體 10、第一支撐部 12、第二支撐部 13、第一固定部 14 以及第二固定部 15 部朝向靠近鍵盤 2 之第二方向 L2 翻轉以蓋在鍵盤 2 之頂部 22 上時，第三磁性元件 144 與第五磁性元件 26 達成可釋放的固定，第四磁性元件 154 與第六磁性元件 27 達成可釋放的固定。第 7 圖中具有與第 6 圖相同號碼標記之結構，具有相同或類似的功能，在此不做贅述。

於另一具體實施例中，如第 8 圖所示，第一固定部 14 包含第一魔鬼氈元件 146，並且第二固定部 15 包含第二魔鬼氈元件 156。第一固定部 14 與第二固定部 15 係能以第一魔鬼氈元件 146 與第二魔鬼氈元件 156 達成可釋放的固定。進一步，鍵盤 2 包含第三魔鬼氈元件 28 及/或第四魔鬼氈元件 29。第三魔鬼氈元件 28 對應第一魔鬼氈元件 146。第四魔鬼氈元件 29 對應第二魔鬼氈元件 156。當主體 10、第一支撐部 12、第二支撐部 13、第一固定部 14 以及第二固定部 15 朝向靠近鍵盤 2 之第二方向 L2 翻轉以蓋在鍵盤 2 之頂部 22 上時，第一魔鬼氈元件 146 與第三魔鬼氈元件 28 達成可釋放的固定，第二魔鬼氈元件 156 與第四魔鬼氈元件 29 達成可釋放的固定。第 8 圖中具有與第 6 圖相同號碼標記之結構，具有相同或類似的功能，在此不做贅述。

於另一具體實施例中，如第 9 圖所示，第一固定部 14 及/或第二固定部 15 包含可重覆黏貼膠層。例如，如第 9 所示，第一固定部 14 包含可重覆黏貼膠層 148，第二固定部 15 包含

可重覆黏貼膠層 158。第一固定部 14 與第二固定部 15 係能以可重覆黏貼膠層(148、158)達成可釋放的固定。當主體 10、第一支撐部 12、第二支撐部 13、第一固定部 14 以及第二固定部 15 部朝向靠近鍵盤 2 之第二方向 L2 翻轉以蓋在鍵盤 2 之頂部 22 上時，可重覆黏貼膠層(148、158)可以與鍵盤 2 之頂部 22 達成可釋放的固定。第 9 圖中具有與第 6 圖相同號碼標記之結構，具有相同或類似的功能，在此不做贅述。

於一具體實施例中，主體 10 大體上成梯形、矩形或三角形。

藉由以上較佳具體實施例之詳述，相信可以明瞭本創作之支撐架能提供鍵盤保護蓋及支撐架的功能。

藉由以上較佳具體實施例之詳述，係希望能更加清楚描述本創作之特徵與精神，而並非以上述所揭露的較佳具體實施例來對本創作之範疇加以限制。相反地，其目的是希望能涵蓋各種改變及具相等性的安排於本創作所欲申請之專利範圍的範疇內。因此，本創作所申請之專利範圍的範疇應該根據上述的說明作最寬廣的解釋，以致使其涵蓋所有可能的改變以及具相等性的安排。

【圖式簡單說明】

第 1 圖係本創作之一較佳具體實施例之支撐架及其所配合的鍵盤之外觀視圖。

第 2 圖係本創作之一較佳具體實施例之支撐架及其所配合的鍵盤之另一外觀視圖。

第 3 圖係本創作之一較佳具體實施例之支撐架及其所配合的鍵盤之另一外觀視圖。

第 4 圖係本創作之一較佳具體實施例之支撐架處於支撐狀態之外觀視圖。

第 5 圖係本創作之一較佳具體實施例之支撐架處於支撐狀態之另一外觀視圖。

第 6 圖係本創作之一較佳具體實施例之支撐架翻轉以覆蓋鍵盤之外觀視圖。

第 7 圖係本創作之另一具體實施例之支撐架翻轉以覆蓋鍵盤之外觀視圖。

第 8 圖係本創作之另一具體實施例之支撐架翻轉以覆蓋鍵盤之外觀視圖。

第 9 圖係本創作之另一具體實施例之支撐架翻轉以覆蓋鍵盤之外觀視圖。

【主要元件符號說明】

1：支撐架	10：主體
102：底邊	104：第一側邊
106：第二側邊	11：連接部
112、114：連接部之一端	12：第一支撐部

122：側邊	124：下緣
13：第二支撐部	132：側邊
134：下緣	14：第一固定部
142：第一磁性元件板	144：第三磁性元件
146：第一魔鬼氈元件	148：可重覆黏貼膠層
15：第二固定部	152：第一磁感應元件
154：第四磁性元件	156：第二魔鬼氈元件
158：可重覆黏貼膠層	16：第一附屬部
17：第二附屬部	2：鍵盤
21：底部	22：頂部
23：插槽	24：第二磁感應元件
25：第二磁性元件	26：第五磁性元件
27：第六磁性元件	28：第三魔鬼氈元件
29：第四魔鬼氈元件	3：行動資料處理裝置
L1：第一方向	L2：第二方向
P：平面	

新型專利說明書

(本說明書格式、順序，請勿任意更動，※記號部分請勿填寫)

※申請案號：101207228

※申請日：101.4.19

※IPC 分類：

G06F 3/01 (2006.01)

H01H 13/70 (2006.01)

一、新型名稱：(中文/英文)

針對鍵盤之支撐架 / SUPPORT FOR KEYBOARD

二、中文新型摘要：

一種針對鍵盤之支撐架。本創作之支撐架係能朝向遠離鍵盤之方向翻轉，以處於支撐狀態。本創作之支撐架也能朝向靠近鍵盤之方向翻轉至全面覆蓋鍵盤之頂部。

三、英文新型摘要：

The invention discloses a support for a keyboard. The support of the invention is capable of rotate in a direction away from the keyboard to be at a supporting state. The support of the invention is also capable of rotate in a direction toward the keyboard to cover whole of the top of the keyboard.

六、申請專利範圍：

1、一種針對一鍵盤之支撐架，該支撐架包含：

一主體；

一連接部，其一端係樞接至該主體之一底邊，且其另一端係連接至該鍵盤；

一第一支撐部，係樞接至該主體之一第一側邊；以及

一第二支撐部，係樞接至該主體之一第二側邊；

其中當該鍵盤放置在一平面上時，該主體係能朝向遠離該鍵盤之一第一方向翻轉，且該第一支撐部及該第二支撐部也朝向遠離該鍵盤之該第一方向翻轉至該第一支撐部之一側邊與該第二支撐部之一側邊相抵住且該第一支撐部之一下緣與該第二支撐部之一下緣皆靠在該平面上，致使該支撐架處於一支撐狀態。

2、如請求項1所述之支撐架，進一步包含：

一第一固定部，係樞接至該第一支撐部之該側邊；以及

一第二固定部，係樞接至該第二支撐部之該側邊，其中當該支撐架處於該支撐狀態時，該第一固定部與該第二固定部係可釋放地固定在一起，以協助該第一支撐部之該側邊與該第二支撐部之該側邊相抵住。

3、如請求項2所述之支撐架，其中該第一固定部包含一第一磁性元件，該第二固定部包含一第一磁感應元件，該第一固定部與該第二固定部係能以該第一磁性元件與該第一磁感應元件達成可釋放的固定。

4、如請求項3所述之支撐架，其中該鍵盤包含一第二磁感應元件及/或一第二磁性元件，該第二磁感應元件對應該第一磁性元件，該第二磁性元件對應該第一磁感應元件，當該主體、該第一支撐部、該第二支撐部、該第一固定部以及該第二固定

部朝向靠近該鍵盤之一第二方向翻轉以蓋在該鍵盤之一頂部上時，該第一磁感應元件與該第二磁性元件達成可釋放的固定，該第一磁性元件與該第二磁感應元件達成可釋放的固定。

5、如請求項2所述之支撐架，其中該第一固定部包含一第三磁性元件，該第二固定部包含一第四磁性元件，該第三磁性元件的磁性與該第四磁性元件的磁性相反，該第一固定部與該第二固定部係能以該第三磁性元件與該第四磁性元件達成可釋放的固定。

6、如請求項5所述之支撐架，其中該鍵盤包含一第五磁性元件及/或一第六磁性元件，該第五磁性元件對應該第三磁性元件，該第五磁性元件的磁性與該第三磁性元件的磁性相反，該第六磁性元件對應該第四磁性元件，該第六磁性元件的磁性與該第四磁性元件的磁性相反，當該主體、該第一支撐部、該第二支撐部、該第一固定部以及該第二固定部朝向靠近該鍵盤之一第二方向翻轉以蓋在該鍵盤之一頂部上時，該第三磁性元件與該第五磁性元件達成可釋放的固定，該第四磁性元件與該第六磁性元件達成可釋放的固定。

7、如請求項2所述之支撐架，其中該第一固定部包含一第一魔鬼氈元件，該第二固定部包含一第二魔鬼氈元件，該第一固定部與該第二固定部係能以該第一魔鬼氈元件與該第二魔鬼氈元件達成可釋放的固定。

8、如請求項7所述之支撐架，其中該鍵盤包含一第三魔鬼氈元件及/或一第四魔鬼氈元件，該第三魔鬼氈元件對應該第一魔鬼氈元件，該第四魔鬼氈元件對應該第二魔鬼氈元件，當該主體、該第一支撐部、該第二支撐部、該第一固定部以及該第二固定部朝向靠近該鍵盤之一第二方向翻轉以蓋在該鍵盤之一頂部上時，該第一魔鬼氈元件與該第三魔鬼氈元件達成可釋放的固定，該第二魔鬼氈元件與該第四魔鬼氈元件達成可釋放

的固定。

9、如請求項2所述之支撐架，其中該第一固定部及/或該第二固定部包含一可重覆黏貼膠層，該第一固定部與該第二固定部係能以該可重覆黏貼膠層達成可釋放的固定。

10、如請求項2所述之支撐架，進一步包含：

一第一附屬部，係樞接至該第一支撐部之該下緣；以及

一第二附屬部，係樞接至該第二支撐部之該下緣，當該支撐架處於該支撐狀態時，該第一附屬部與該第二附屬部係平貼在該平面上，該主體、該第一支撐部、該第二支撐部、該第一固定部、該第二固定部、該第一附屬部以及該第二附屬部係能朝向靠近該鍵盤之一第二方向翻轉至全面覆蓋該鍵盤之一頂部。

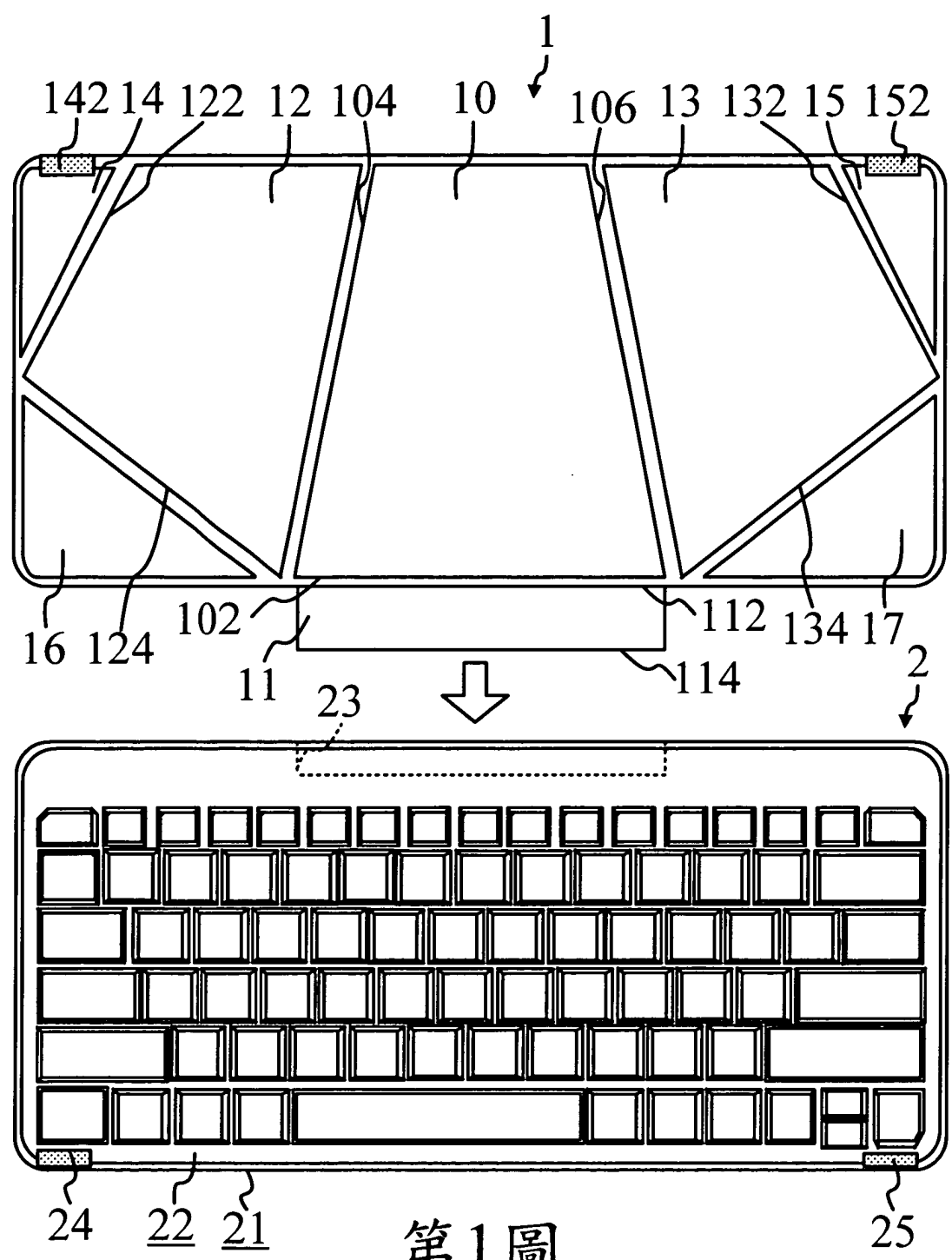
11、如請求項10所述之支撐架，其中該主體、該連接部、該第一支撐部、該第二支撐部、該第一固定部、該第二固定部、該第一附屬部以及該第二附屬部分別為一片狀構件。

12、如請求項11所述之支撐架，其中該主體大體上成一梯形、一矩形或一三角形。

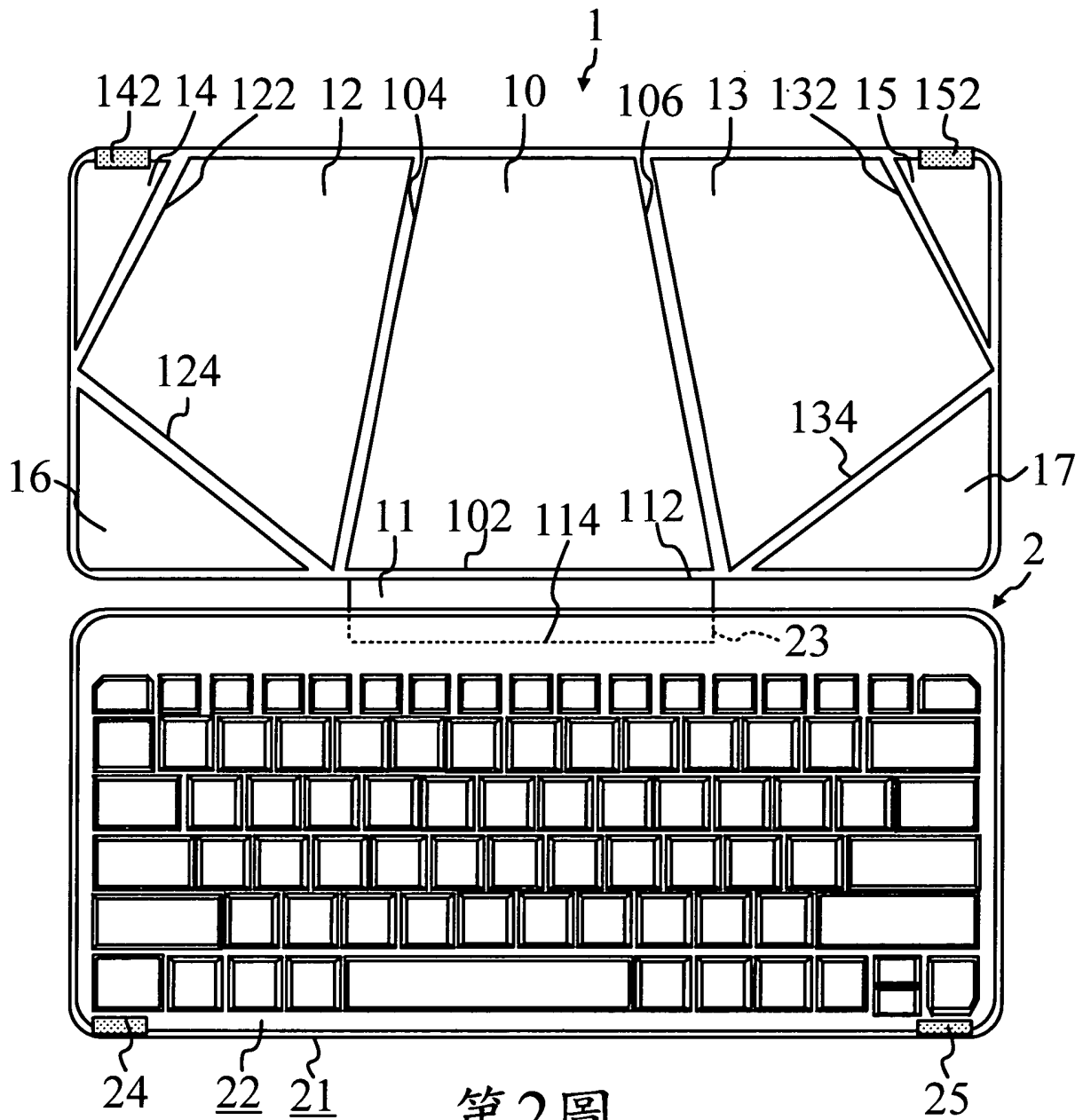
13、如請求項1所述之支撐架，其中該連接部係連接至該鍵盤之一底部。

14、如請求項13所述之支撐架，其中當該支撐架處於該支撐狀態時，該主體、該連接部及該鍵盤形成一凹槽，供一行動資料處理裝置放置。

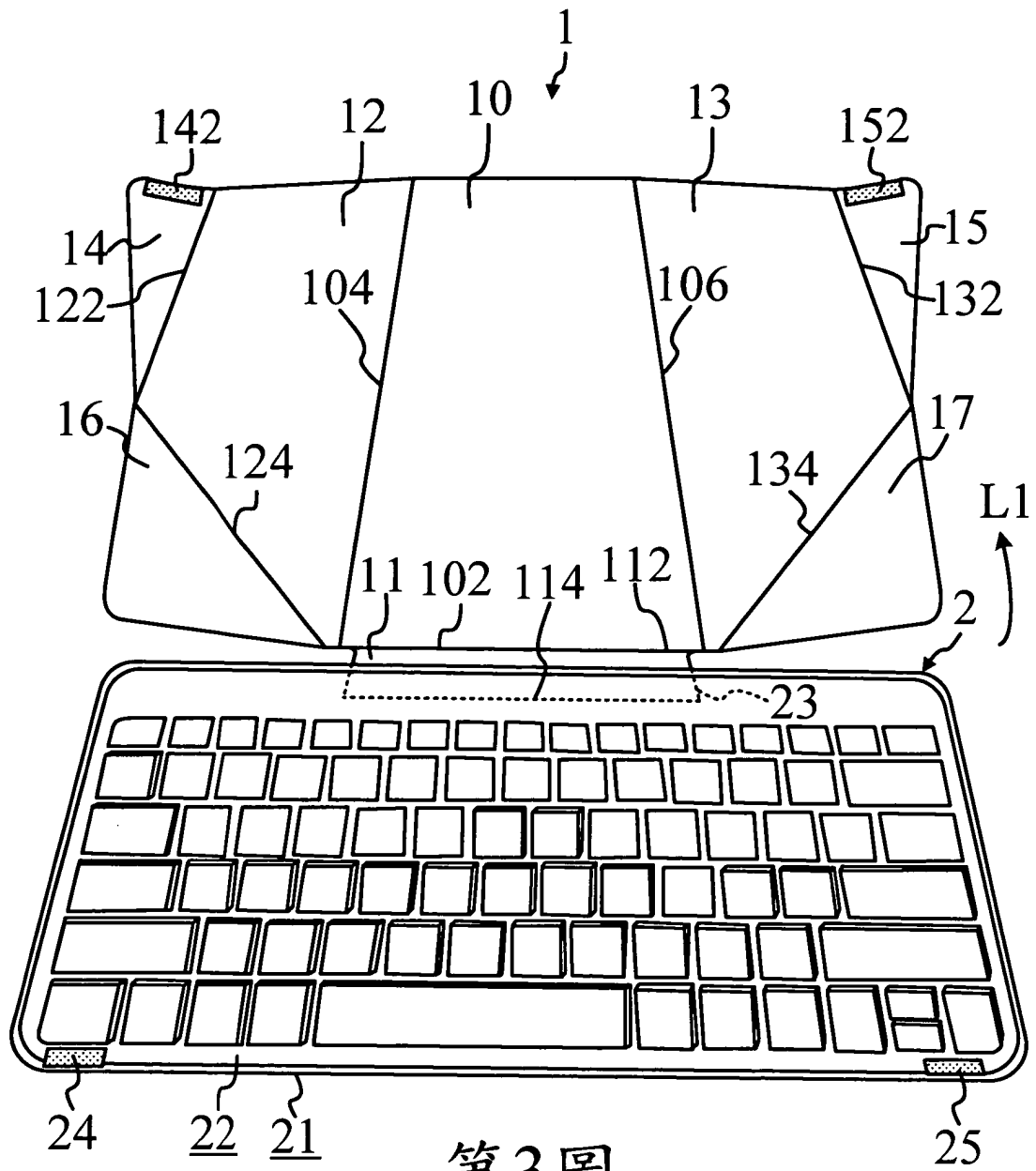
七、圖式：



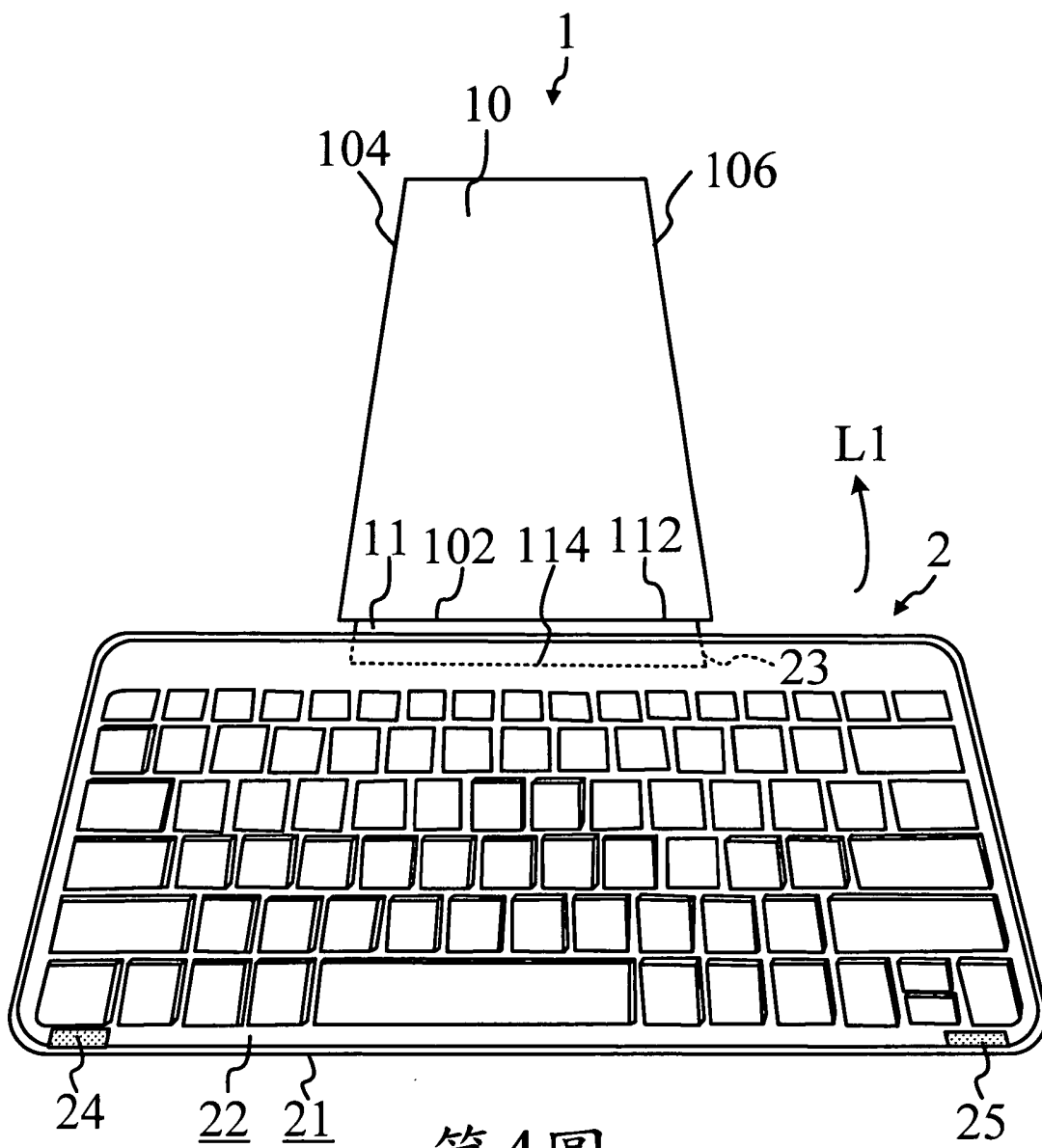
第1圖



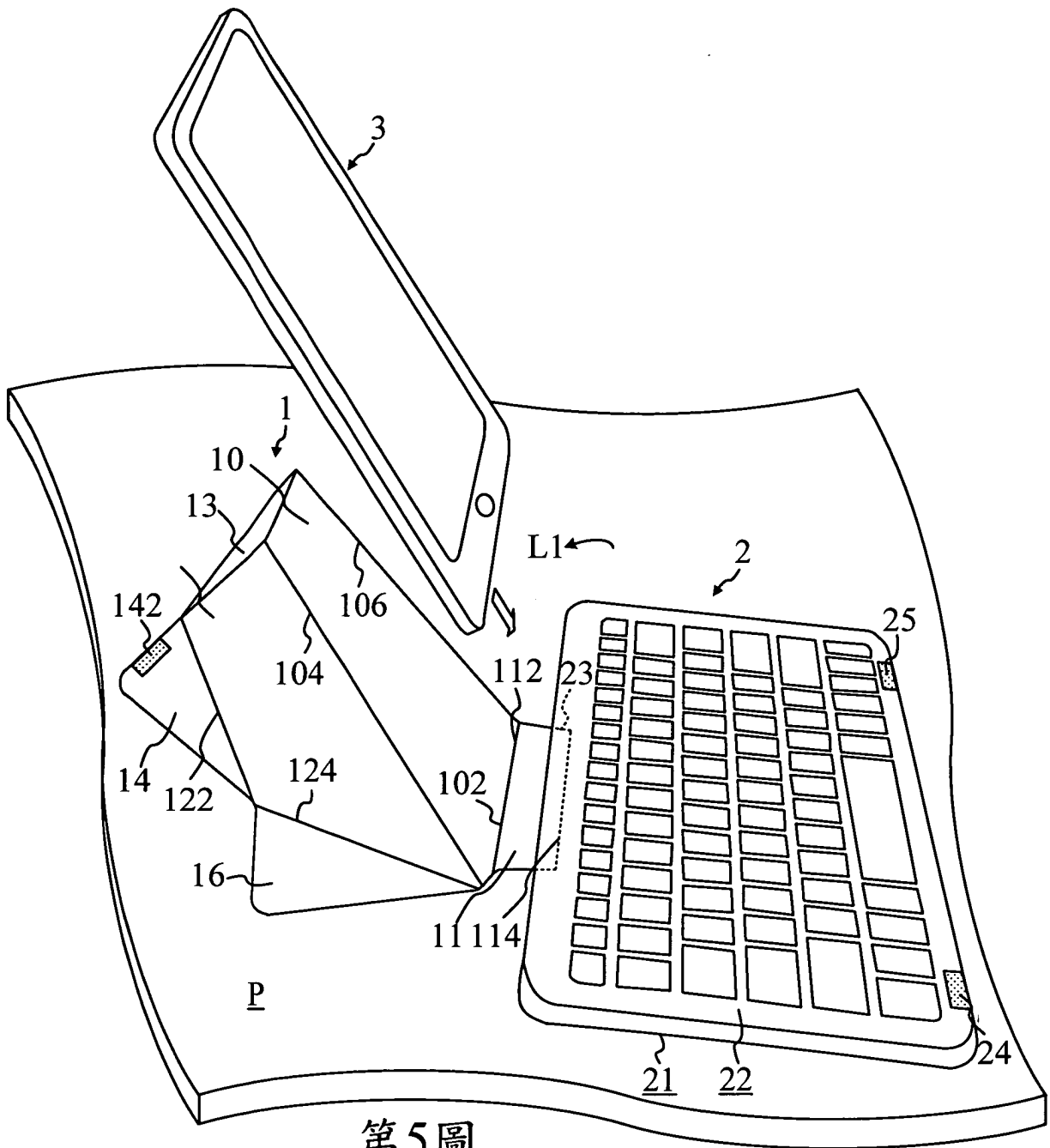
第2圖



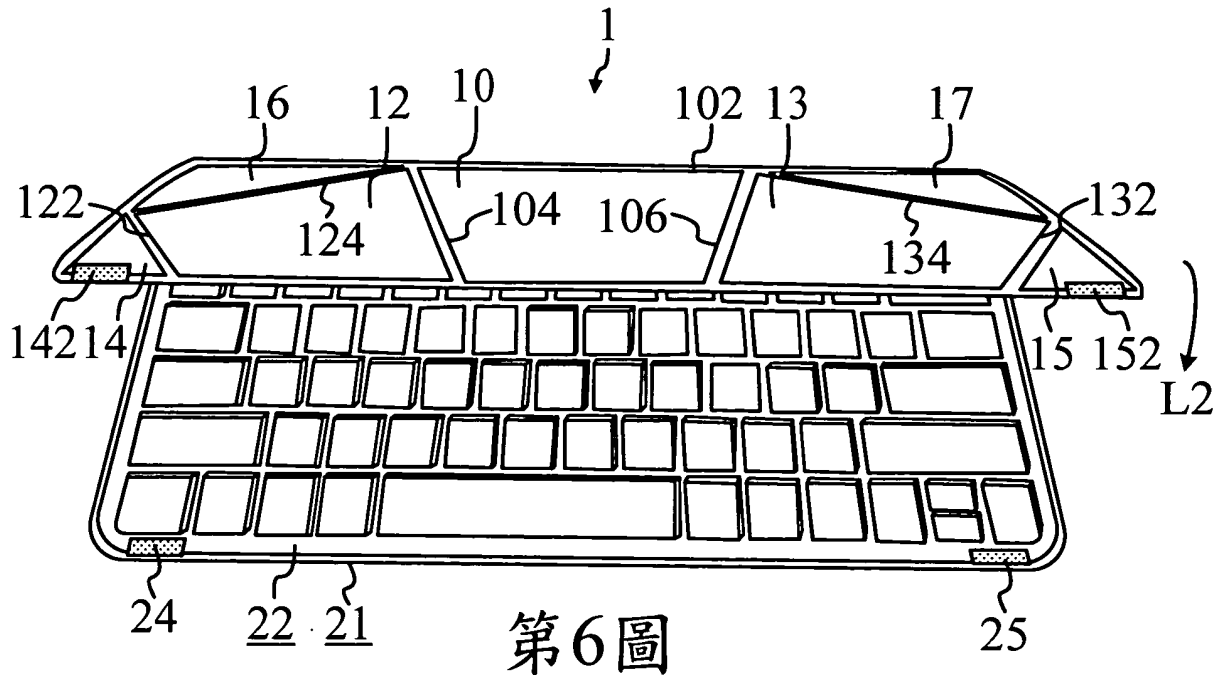
第3圖



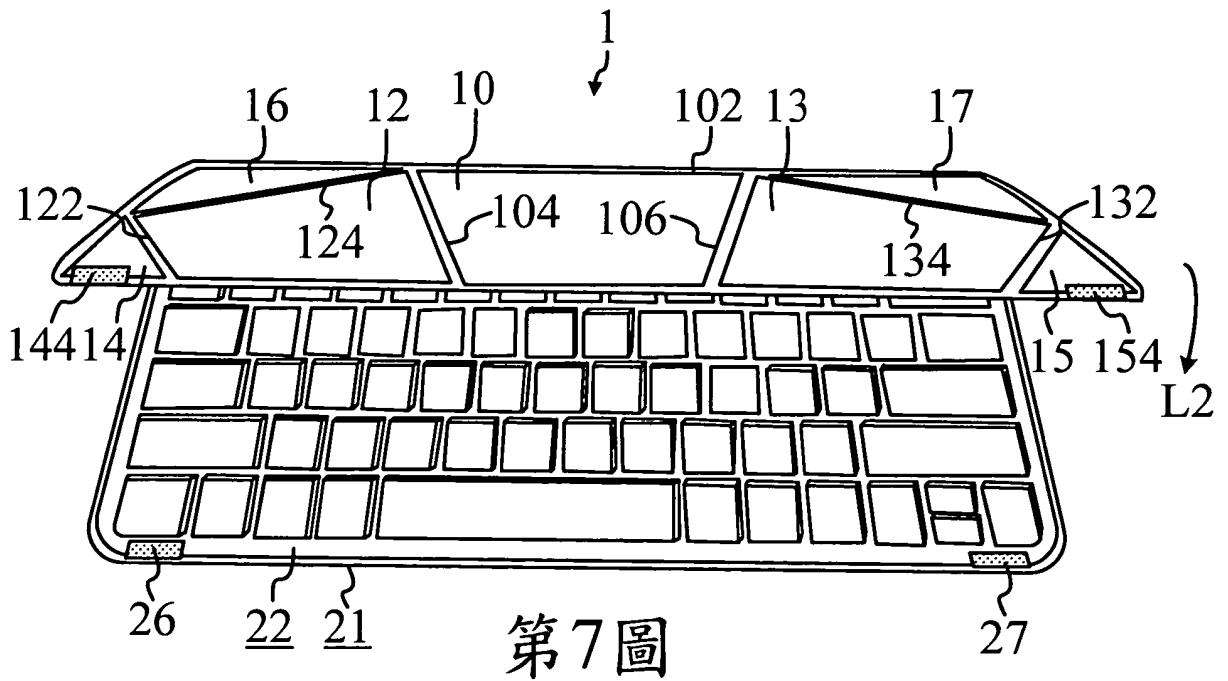
第4圖



第5圖



第6圖



第7圖

四、指定代表圖：

(一)本案指定代表圖為：第(3)圖。

(二)本代表圖之元件符號簡單說明：

1：支撐架	10：主體
102：底邊	104：第一側邊
106：第二側邊	11：連接部
112、114：連接部之一端	12：第一支撐部
122：側邊	124：下緣
13：第二支撐部	132：側邊
134：下緣	14：第一固定部
142：第一磁性元件板	15：第二固定部
152：第一磁感應元件	16：第一附屬部
17：第二附屬部	2：鍵盤
21：底部	22：頂部
23：插槽	24：第二磁感應元件
25：第二磁性元件	L1：第一方向