

(19) DANMARK



(12) FREMLÆGGELSESSKRIFT

(11) 163530 B

Patentdirektoratet  
TAASTRUP

(21) Patentansøgning nr.: 1642/88

(51) Int.Cl.5

E 06 B 3/66

(22) Indleveringsdag: 25 mar 1988

(41) Alm. tilgængelig: 27 sep 1988

(44) Fremlagt: 09 mar 1992

(86) International ansøgning nr.: -

(30) Prioritet: 26 mar 1987 DE 8704500 U

(71) Ansøger: Max \*Kronenberg; Buenkenberg 2; 5650 Solingen, DE

(72) Opfinder: SAMME

(74) Fuldmægtig: Dansk Patent Kontor A/S

(54) Lige stikforbindelseselement til hulprofiler

(56) Fremdragne publikationer

(57) Sammendrag

1642-88

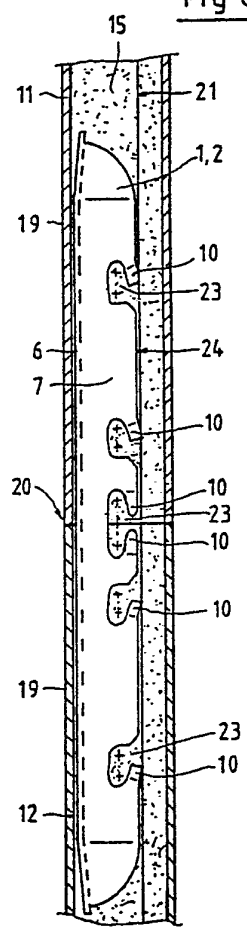
Et stikforbindelseselement (1) til hulprofiler (11,12), navnlig til dannelse af afstandsholderammer (18) opfyldt med affugtningsmiddel (15). Stikforbindelseselementet (1) har åbne ender og et aksialt gennemgående hulrum (16), så stikforbindelseselementet (1) kan fyldes med affugtningsmiddel (15) inde i hulprofilet (11,12). Stikforbindelseselementet (1) har fortrinsvis U-form og er således anbragt i hulprofilerne (11,12), at det ligger flademæssigt an mod den mod rammeundersiden vendende hulprofilvæg (19) med sin glatte midtergren (6). Stikforbindelseselementet (1) er ført formtæt ind i hulprofilerne (11,12) og fikseres over tilbagenåser (10), der er skåret tungeformet fri af materialet og bukket udad i to retninger.

DK 163530 B

fortsættes

1642-88

Fig 8



Opfindelsen angår et lige stikforbindelseselement til hulprofiler af den i krav 1's indledende del angivne art.

Fra tysk gebrauchsmuster nr. 82 27 371 kendes et lige  
5 stikforbindelseselement med U-formet tværsnit, der har  
fjedertunger og er indrettet til indsætning i hulprofiler  
i afstandsholderammer til isoleringsruder. Stikforbin-  
delseselementet har lukkede ydersider, således at hul-  
profilerne må fyldes med affugtningsmidlet før indsæt-  
10 ningen af stikforbindelseselementet. Desuden må der ved  
fyldningen efterlades tilstrækkelig plads til stikforbin-  
delseselementet, hvilken dette imidlertid ikke udfylder  
fuldstændigt. Fyldningsgraden er derfor ikke optimal.  
Endvidere befinder der sig intet affugtningsmiddel på  
15 rammens forbindelsessteder, hvilket imidlertid ville være  
ønskeligt af hensyn til de dér forekommende diffusions-  
processer. Det kendte stikforbindelseselement nødvendig-  
gør derved opfyldning af hulprofilet inden samlingen af  
disse dele og af og til også til bugtning af hulprofilerne  
20 i fyldt tilstand.

Det kendte stikforbindelseselement har ved de påstukne  
hulprofilers forbindelsessteder to anslag i form af  
trekantede fremspring, der rager frem nedad fra side-  
grenene. Ved påskydning gør de modstand mod hulprofilerne  
25 og graver sig ind i profilmaterialet. Dermed kan der ikke  
altid opnås en tæt profilslutning på forbindelsesstedet.

Tysk offentliggørelsesskrift nr. 34 08 600 viser et  
lignende lige stikforbindelseselement, der ligeledes er  
lukket på ydersiderne og først kan sættes ind i hul-  
30 profilerne efter påfyldning af affugtningsmidlet.

Fra tysk offentliggørelsesskrift nr. 30 37 015 og canadisk  
patentskrift nr. 1.006.052 kendes hjørneforbindelses-  
elementer med åbne ydersider og et gennemgående hulrum.  
Fra tysk gebrauchsmuster nr. 80 17 644 kendes et hjørne-  
35 forbindelseselement, der har en opslidset afdækningstunge

ved ydersiden, der er indrettet til at gribe omkring falsgraten på et af stålplade bukket eller rullet hulprofil. Hjørneforbindelseselementets indre er ikke fyldt  
5 med affugtningsmiddel.

Opfindelsen har til formål at tilvejebringe en højere opfyldningsgrad i hulprofilet og at forbedre håndteringen af stikforbindelseselementet og hulprofilet.

Dette formål opnås ifølge opfindelsen ved de kendetegn,  
10 der er angivet i hovedkravets kendetegnende del.

På grund af det aksialt gennemgående hulrum og de åbne yderender kan affugtningsmidlet passere stikforbindelseselementet. Dette har for det første den fordel, at hulprofilet kan opfyldes efter sammenføjningen. Herved opnås  
15 ikke blot en lettere håndtering, men også en bedre fordeling og en højere opfyldningsgrad i hulprofilet. Opfindelsen muliggør også en økonomisk anvendelse af afskæringsrester, navnlig ved korte hulprofilstykker. Disse sammenstikkes ved stikforbindelseselementer og  
20 opfyldes efterfølgende i én operation. For det andet kan affugtningsmidlet nu opsamles ved området for stikforbindelseselementerne og ved de særligt diffusionsvirksomme forbindelsesområder i hulprofilet holdes virksomt på den ønskede måde.

25 Ved lige forbindelseselementer ifølge opfindelsen tjener de midterste, mod hinanden rettede tilbageholdenæser som anslag for de påførte hulprofiler. De fjedrer og forsvinder i de påstukne hulprofiler og muliggør en tæt profilslutning ved forbindelsesstedet.

30 Ved en hensigtsmæssig udførelsesform er stikforbindelseselementets midtergren anbragt mod rammeindersiden, hvorved den forhindrer overførsel af affugtningsmiddel fra hulrummet og ind i isoleringsglasruden. Dette muliggør også en opfyldning af hulprofilet gennem det indstukne

stikforbindelseselement. Der opnås desuden en positiv optisk effekt ved hulprofilets samlingssted. Ved den tilgrænsende midtergren optræder, navnlig ved metalliske  
5 stikforbindelseselementer, ikke revner ved samlingsstedet. Med hensyn til den førnævnte effekt er det endvidere fordelagtigt at udforme stikforbindelseselementets midtergren fladt og uden fjedertunger og placere dette fladt mod den mod rammens indre vendende hulprofilvæg.

10 En arretering og styring af stikforbindelseselementet i hulprofilerne forekommer herved kun over tilbageholdenæserne. Herved er det især fordelagtigt, når disse er frilagte ved hjælp af omskæringer. Dette muliggør en afbøjning af tilbageholdenæserne i to retninger, således at en  
15 næse kan fungere samtidigt i vandret og lodret retning. Sammenlagt opnås der herved en forbedret arretering og styring, hvorved der desuden kun kræves et ringe antal rastenæser.

Som en alternativ udførelsesform kan tilbageholdenæserne  
20 også rage ud alene til siden. Styrefunktionen i lodret retning opfyldes derved gennem en højdetilpasning af sidegrenene. En særlig god styring opnås, når sidegrenene kan varieres i højden og har en i retning frem mod hjørneområdet voksende kileform. På samme måde er det også  
25 muligt at anbringe fjedertunger på midtergrenen.

Et i overensstemmelse med opfindelsen udformet stikforbindelseselement henholdsvis stikforbindelse kan ud over afstandsholderammer også anvendes til vilkårlige andre former for sammenføring af hulprofiler, når disse skal  
30 opfyldes med et granulat eller lignende.

Et i overensstemmelse med opfindelsen udformet stikforbindelseselement kan bestå af metal, formstof eller andre materialer og have en ensidig åben U-form eller et i sideretningen lukket kassetværnsnit. Da stikforbindelseselementets tværsnitsform er bestemt ved hulprofilets tværsnit,  
35

kan dette også være udformet cirkelrundt, ovalt, polygonformet eller på vilkårlig hensigtsmæssig måde. Til anvendelsen ved afstandsholderammer med metalliske hulprofiler  
5 foretrækkes det på grund af den forbedrede fastholdelse at udforme stikforbindelseselementet som en bukke-stansedel af stålplade.

Opfindelsen skal i det følgende forklares nærmere under henvisning til tegningen, på hvilken

- 10 fig. 1 viser et lige forbindelseselement, set fra oven,  
fig. 2 samme, set fra siden,  
fig. 3 samme, set fra enden,  
fig. 4 set fra oven, et lige forbindelseselement i  
en anden udførelse end den i fig. 1 viste,  
15 fig. 5 samme, set fra siden,  
fig. 6 samme, set fra enden, og  
fig. 7 en afstandsholderamme.

De i fig. 1 til 6 viste udførelsesformer illustrerer et stikforbindelseselement 1, der er udformet som et lige  
20 forbindelseselement 2. Det viste stikforbindelseselement 1 tjener til forbindelse af hulprofilerne 11,12 for dannelse af en afstandsholderamme 18 til isoleringsglasrudér, der indvendigt er opfyldt med et affugtningsmiddel 15. I fig. 7 er afstandsholderammen 18 vist med et lige forbindelses-  
25 element 2.

Stikforbindelseselementet 1 er i begge udførelsesformer fremstillet som en i tværsnit U-formet bukket stansedel af stålplade. Den er tilpasset efter hulprofilet 11,12's kontur i tværsnit og føres formtæt ind i et vilkårligt  
30 hulprofil 11,12.

Det lige forbindelseselement 2 har indvendigt et aksialt frit åbent hulrum 16 og ved enderne store gennemgangs-åbninger. I modsætning til kendte lige stikforbindelseselementer er der ved enderne ingen afdækninger. Side-  
35 grenene 7 og midtergrenen 6 er under alle omstændigheder

bukket en smule indad for at frembringe et skråt indløb 25 for en enklere anbringelse af hulprofilet 11,12.

Affugtningsmidlet 15 kan passere gennem de ved enderne  
5 anbragte åbninger i hulrummet 16 og således nå frem til  
det næste hulprofil 12 over forbindelsesstedet 20 ved et  
hulprofil 11. På denne måde er det også muligt at fore-  
tage opfyldning af flere efter hinanden anbragte hulpro-  
filer fra en side. Ved sammenførte hulprofiler 11,12 kan  
10 affugtningsmidlet 15 også opsamles i hulrummet 16 ved  
forbindelsesstedet 20. Det lige forbindelseselement  
stikkes derved fortrinsvis således ind i hulprofilet  
11,12, at dets midtergren 6 når frem til afstandsholde-  
rammen 18's inderside. Et U-formet lige forbindelses-  
15 element 2 fremmer med sin trugform også opfyldningen med  
affugtningsmiddel 15.

Ved den i fig. 1 til 3 viste udførelsesform har det lige  
forbindelseselement 2 til begge sider for sin midte et par  
fjedertunger 8 og 9, der begge er bukket op fra midter-  
20 grenen 6 og peger mod midten. På tegningen er der for  
tydeligheds skyld indtegnet en større afstand mellem mid-  
tergrenen 6 og den overfor liggende hulprofilvæg, end det  
forekommer i virkeligheden. Fjedertungeparrene 8,9 er  
symmetrisk anbragt omkring midten. De yderst placerede  
25 fjedertunger 8 er bredere end de indvendigt placerede  
fjedertunger 9 og har en ombukket rand. Til begge sider  
for midten er der i sidegrenene 7 ved det lige forbin-  
delseselement 2 udstanset og udbukket trekantformede  
tilbageholdenæser 10. Det lige forbindelseselement 2 har  
30 derved i hvert i hulprofil 11,12 en af fire dele bestående  
tilbageholdelsesindretning, der umuliggør en utilsigtet  
udtrækning. Fjedertungerne 8,9 og tilbageholdenæserne 10  
tjener desuden til styring af det lige forbindelsesele-  
ment 2 i hulprofilerne 11,12. De kan også være tilpasset  
35 afdækningsformål ved hulprofilkonturen.

I fig. 4 til 6 er der vist en udførelsesform for et lige

forbindelseselement 2. Midtergrenen 6 er her gennemgående  
glat og udformet uden fjedertunger. Som det tydeligst er  
vist i fig. 6 ligger midtergrenen 6 med hele sin flade an  
5 mod den mod afstandsholderammen 18's inderside liggende  
hulprofilvæg 19. Sidegrenene 7's højde er således afstemt,  
at midtergrenen er trykket mod og således i tæt anlæg mod  
nævnte flade.

Til føring og fiksering af det lige forbindelseselement 2  
10 i hulprofilerne 11,12 er der tilvejebragt et antal til-  
bageholdenæser 10 i området ved den fortrinsvis parallelt  
med midtergrenen forløbende grenoverkant 24. Tilbage-  
holdenæserne 10 er foran og ved siden stanset fri ved  
omskæringer 23 i sidegrenene 7 og har form af langagtige,  
15 aksialt i indføringsretningen pegende tunger. Omskærin-  
gerne 23 er ved tilbageholdenæsernes sideområder ovale og  
udformet med stor flade og giver plads til et bukkeværk-  
tøj. Som det er vist i fig. 4 og 5, er tilbageholde-  
næserne 10 bukket til siden, dvs. vandret, og opad, dvs.  
20 i lodret retning. De rager frem over grenfladerne og over  
den øvre grenrand 24 og er presset fjedrende an mod  
sidevæggen i det påførte hulprofil 11,12 samt i afsatsen  
21 ved overgangen fra profilsidevæggen til den skrå  
tagvæg. Herved fører tilbageholdenæserne 10 det lige  
25 forbindelseselement 2 i vandret og lodret retning i  
hulprofilet. På grund af de indbyrdes modsatrettede  
placeringer forhindres en borttrækning af hulprofilet.

Ved midten af det lige forbindelseselement 2 er der  
anbragt to mod hinanden vendende tilbageholdenæser 10 med  
30 en fælles omskæring 23. De er kun bukket i sideretningen  
og dermed noget kraftigere end de andre tilbageholdenæser  
10 og danner et anslag 22 for det fra den modsatte side  
påførte hulprofil. Fig. 4 viser denne stilling ved et  
hulprofil 11.

35 Anlægget mod profilsidevæggene kan også sikres ved fire  
trekantformede tilbageholdenæser, der alle er stanset fri

ved den øvre grenrand 24 og bukket ud i sideretningen. Til føring i retning af hulprofilet 11,12's hovedakse er sidegrenene 7 tilpasset efter profilhøjden. Grenover-  
5 kanterne 24 kommer til anlæg mod de skrå tagflader henholdsvis afsatsen 21 på hulprofilet 11,12.

Yderligere kan sidegrenene 7 være kilformet. Grenoverkan-  
ten 24's højde vokser herved fra vinkelgrenen 4,5's ende  
frem mod forbindelsessamlingen 20. De er fortrinsvis  
10 noget større end føringshøjden ved hulprofilerne 11,12. Sidegrenene 7 skærer derved til sikring af samlingen noget ind i hulprofilet 11,12.

Vinkelgrenene 4,5 har for lettere indføring i hul-  
profilerne 11,12 forreste skråflader 25 på midtergrenen 6  
15 og sidegrenene 7.

De viste udførelsesformer for tilbageholdenæser 10 og fjedertunger 8,9 kan varieres, kombineres og ombyttes.

Til opfyldning af den i fig. 7 viste afstandsholderamme 18  
anbringes indledningsvis stikforbindelseselementerne  
20 1,2,3 i hulprofilerne 11,12. Derpå indføres affugtnings-  
midlet 15, hvorved stikforbindelseselementet 1,2,3 tjener  
som føringsrande. Alt efter udførelsesform kan der ved en  
af ét stykke udformet afstandsholderamme være tale om, at  
hulprofilerne opfyldes før eller efter bukningen.

## P A T E N T K R A V

1. Lige stikforbindelseselement til hulprofiler til  
dannelse af med granuleret affugtningsmiddel opfyldte  
5 afstandsholderammer til isoleringsglasruder, der føres  
formtæt ind i hulprofilerne, og som i det væsentlige har  
et kasse- eller U-formet tværsnit med fjedertunger  
og/eller tilbageholdenæser samt med anslag i området ved  
forbindelsessamlingerne, kendetegnet ved, at stikforbin-  
10 delseelementet (1,2) har åbne ender samt et aksialt  
gennemgående hulrum (16) og kan fyldes med affugtnings-  
middel (15), og at stikforbindelseselementet (1,2) i  
området for forbindelsessamlingen (20) har mod hinanden  
rettede tilbageholdenæser (10), der er bukket udad som  
15 anslag (22) for hulprofilerne (11,12).

2. Stikforbindelseselement ifølge krav 1, kendeteg-  
net ved, at midtergrenen (6) ved stikforbindelseselemen-  
tet (1,2) er glat udformet og ligger flademæssigt an mod  
den mod rammeindersiden vendende hulprofilvæg (19).

20 3. Stikforbindelseselement ifølge krav 1 eller 2,  
kendetegnet ved, at sidegrenenes (7) højde er tilpasset  
efter den indvendige højde af anlægsfladen i hulprofilet  
(11,12).

4. Stikforbindelseselement ifølge krav 3, kendeteg-  
25 net ved, at tilbageholdenæserne (10) er anbragt på side-  
grenenes (7) overkanter (24) og frilagt ved omskæringer  
(23) samt bukket ud af sidegrenfladerne.

5. Stikforbindelseselement ifølge krav 1, kendeteg-  
net ved, at tilbageholdenæserne (10) har en fælles  
30 omskæringsåbning (23) i området for forbindelsessamlingen  
(20).

6. Stikforbindelseselement ifølge krav 1 eller et af  
de følgende krav, kendetegnet ved, at tilbageholdenæserne

(10) rager frem foran forbindelsesstedet (20) til siden fra sidegrenfladerne og ud over grenoverkanterne (24).

7. Stikforbindelseselement ifølge krav 1 eller et af 5 de følgende krav, kendetegnet ved, at grenoverkantens (24) højde vokser fra de yderste ender af stikforbindelseselementerne (1,2) frem til forbindelsesstedet (20).

8. Stikforbindelseselement ifølge krav 1 eller et af 10 de følgende krav, kendetegnet ved, at stikforbindelseselementet (1,2) er udformet som bukke-stansedel af stålplade.

Fig 1

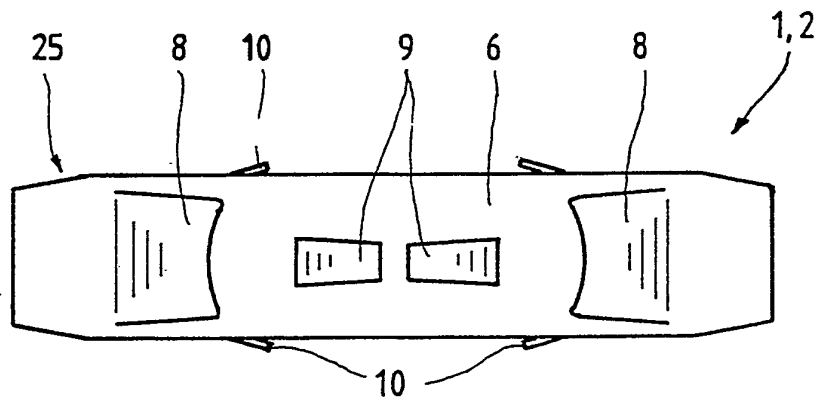


Fig 2

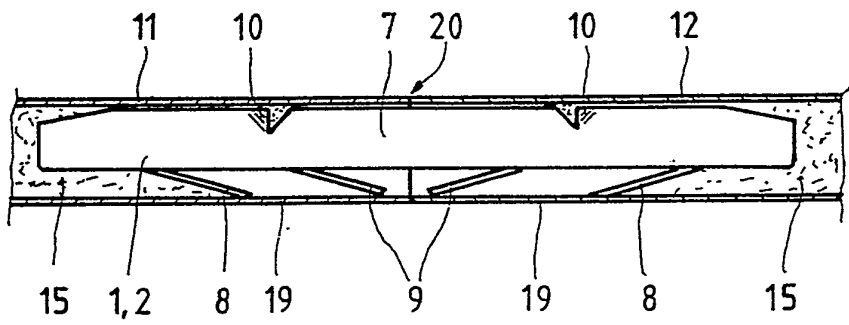
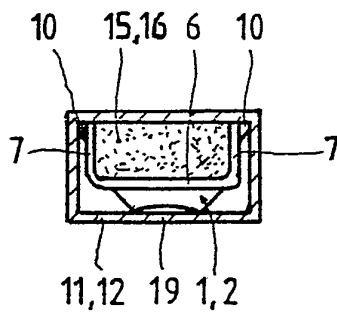


Fig 3



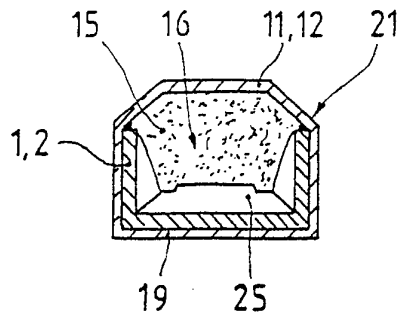


Fig 5

Fig 4

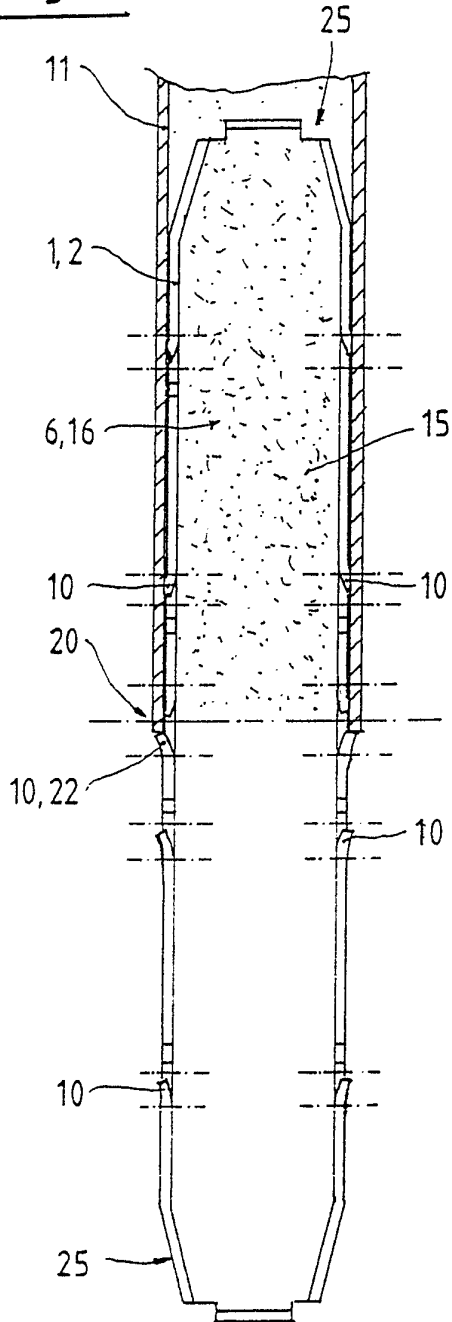


Fig 6

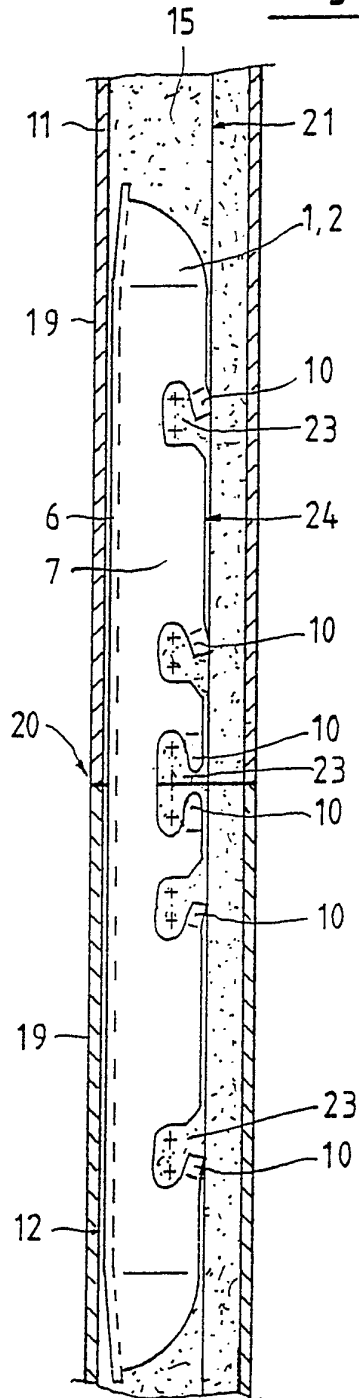


Fig 7

