



[12] 发明专利申请公开说明书

[21] 申请号 200480011546.1

[43] 公开日 2006年5月31日

[11] 公开号 CN 1781305A

[22] 申请日 2004.4.22

[21] 申请号 200480011546.1

[30] 优先权

[32] 2003.4.30 [33] EP [31] 03300010.0

[86] 国际申请 PCT/IB2004/001301 2004.4.22

[87] 国际公布 WO2004/098180 英 2004.11.11

[85] 进入国家阶段日期 2005.10.28

[71] 申请人 皇家飞利浦电子股份有限公司

地址 荷兰艾恩德霍芬

[72] 发明人 D·P·凯利 G·莱布兰德特

[74] 专利代理机构 中国专利代理(香港)有限公司

代理人 程天正 王勇

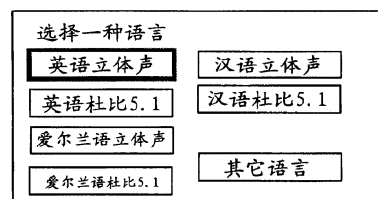
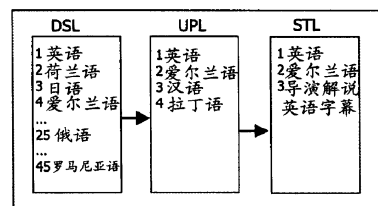
权利要求书1页 说明书8页 附图2页

[54] 发明名称

基于用户简档的视频语言过滤

[57] 摘要

本发明涉及一种用于播放视频内容 DSC 的视频播放器装置，该视频内容包括形成一个盘音频语言列表 DAL 的给定数目语言的音轨和/或形成一个盘字幕语言列表 DSL 的给定数目语言的字幕。根据本发明，所述装置包括：一个用户界面 UIA，以使用户能定义一个感兴趣语言的列表 UPL；和一个存储器 MEM，用于存储该感兴趣语言的列表 UPL。通过根据该感兴趣语言的列表 UPL 来过滤盘上存在的音轨的语言列表 DAL、DSL，所述装置接着可以产生一个用于显示的动态菜单 ATL、STL。所述动态菜单 ATL、STL 使得该感兴趣语言列表 UPL 中的语言在该动态菜单 ATL、STL 中具有优先级。本发明使得用户能更容易地选择用于视频内容的语言，该视频内容包括许多不同语言的音轨和/或字幕。



1、一种用于播放视频内容的视频播放器装置，该视频内容包括给定数目的N种语言的音轨和/字幕，所述数目N大于5，其特征在于该视频播放器装置包括：一个用户界面，以使用户能定义一个感兴趣语言的列表；一个存储器，用于存储该感兴趣语言的列表；以及用于通过根据该感兴趣语言的列表过滤盘上存在的音轨的语言来产生一个用于显示的动态菜单的装置，所述动态菜单使得该感兴趣语言的列表在该动态菜单中具有优先级。

2、根据权利要求1的视频播放器，其特征在于，该动态菜单是一个播放器菜单，其中该感兴趣语言的列表中的语言被显示在该动态菜单的开头，其中音轨以该感兴趣语言的列表中的所述语言存在于盘上。

3、根据权利要求2的视频播放器，其特征在于，所述播放器菜单只包括该感兴趣语言的列表，其它的语言只能从一个基于盘的菜单访问。

4、根据权利要求1的视频播放器，其特征在于，该动态菜单是一个基于盘的菜单，其中存储在该基于盘的菜单中的语言的列表在显示之前被重新组织，以便优先显示该感兴趣语言的列表。

5、一种产生用于显示在显示装置上的动态菜单的方法，以使用户能容易地从一个语言列表中选择一种语言，其中在视频内容内以所述语言列表中的语言提供用于视频的各音轨，其特征在于所述方法包括：

- 获取一个感兴趣语言的列表的步骤，
- 将所述感兴趣语言的列表存储在一个存储器中的步骤，
- 将所述语言列表中的每种语言与所述感兴趣语言的列表进行比较的步骤，
- 如果所述语言等于所述感兴趣语言的列表中的一种语言则在所述动态菜单中列出所述语言的步骤，
- 根据其在该感兴趣语言的列表中出现的顺序来对该动态菜单中列出的语言进行排序的步骤。

基于用户简档的视频语言过滤

发明领域

5 本发明涉及一种视频播放器装置，其至少用于播放包括给定数目的N种语言的音轨和/或字幕的视频内容，所述数目N高于5。所述视频内容例如可以是以许多语言和字幕发行的光盘。这样的光盘例如是DVD。术语“语言”以一般方式表示音轨和字幕。本发明还涉及一种动态菜单产生方法。

10

发明背景

这样的—个视频播放器装置从文献EP1158800中可获知。该文献提供一种用于播放视频的装置，该视频是从地面电视、卫星电视、包括数字电视传输的网络电视或者视频介质（诸如盒式磁带、CD和15 DVD）接收的。该装置因此可以是一个机顶盒、一个电视接收机或视频记录器、DVD或任何光盘（BluRay等等）播放器。如果该装置的用户想以优选的语言观看具有音轨的视频，可以将一个语言菜单提供在该装置的显示器上。该语言菜单提供一个具有几个语言选项的列表给该装置的用户，这几个语言选项中的每一个表示一种不同语言的音频20 翻译数据。用户可以从该语言菜单中选择一个对应于用户优选的语言的语言选项。

现有技术的该装置从而提出从一个固定的语言列表中选择一种语言，用户不得不在该列表中作选择。

25 该方法还用于从光盘中取得视频：一个语言列表被显示在屏幕上，这个屏幕例如是连接到一个光盘读取器装置的电视的屏幕。这个列表属于一个存储在光盘本身上的一个菜单或者一个由播放器装置本身确定的菜单。当该列表已经在光盘上制定或在该装置中制定后，没有方法修改该列表。

30 发行了具有许多音轨和字幕的光盘。这可能使得浏览该列表以及在各语言之间进行切换变得很麻烦。如果用户在例如列表中的编号1和11之间切换两种语言，则通过在多达20种语言的列表中选择前一个命令和下一个命令来在音轨或字幕之间进行切换是非常慢的。该语

言列表也可以包括导演和演员的解说，而在这些音轨和原始音轨之间来回切换是一个实际的功能。

因此，例如 DVD 允许至多 8 种语言的音轨，可以从播放器菜单切换这些音轨或者从光盘上制作的菜单（例如一个基于盘的菜单）中选择这些音轨。选择将 DVD 中音轨语言的数目限制到 8 个部分地是由于从播放器菜单中或基于盘的菜单中的大列表中作选择时所产生的问题。

在 DVD 播放器装置中提供的一个语言特征允许用户将播放器配置在一种默认的语言，这样该播放器将默认地以这种语言选择菜单，也就是说，如果可获得的话，将选择这种语言的音轨或者这种语言的字幕。该装置的制造商也可以在制造过程中或者在刚刚制造之后根据该播放器装置用于销售的国家来设置这种语言特征。当具有这样的特征时，如果用户想改变音轨和/或字幕的语言，那么用户必须回到基于盘的菜单，这是相当耗时并且复杂的。

15

发明概要

本发明的一个目的是提出一种视频播放器装置中的改进，以使用户能以更容易和更用户友好的方式选择用于一个视频播放的音轨或字幕的语言。

为此目的，本发明提出一种如在前言部分中介绍的视频播放器装置，其特征在于，它包括：一个用户界面，以使用户能定义一个感兴趣的语言的列表；一个存储器，用于存储该感兴趣的语言的列表；以及通过根据该感兴趣语言的列表过滤盘上给出的音轨的语言来产生一个用于显示的动态菜单的装置，所述动态菜单使得该感兴趣语言的列表中的语言在该动态菜单中具有优先级。

25

本发明还允许用户定义一个感兴趣的语言的列表；典型地，用户只对为家庭和朋友所了解的很少数量的语言感兴趣。因此该选择被简化了，因为用户可以直接从根据本发明优先显示在菜单中的感兴趣的语言之中作选择。实际上，当执行一般的语言/字幕改变操作时，用户只看到具有优先级的语言。这确保一般的用户操作不会由于该盘支持大量语言选择而受到影响。

30

在一个有利实施例中，该动态菜单是播放器菜单，其中该感兴趣

语言的列表中的语言被显示在该动态菜单的开头，其中盘上具有所述感兴趣语言的音轨。根据本发明的一个播放器菜单使用户在观看视频时能非常容易地返回动态菜单，而不必返回基于盘的菜单。例如，只有该感兴趣语言的列表中的语言被列出在动态菜单中。因此，该播放器装置过滤在盘上或在视频流中的音轨之中存在的语言，并且只在菜单中显示所选择的语言以用于在重放期间切换语言。因此，如果遥控器允许浏览该菜单，它将允许在经过滤的列表中选择前一个或下一个音轨。因此，为感兴趣的语言给出优先级是在于只有这些语言被列出。

在一个优选的实施例中，该动态菜单是基于盘的菜单，其中存储在基于盘的菜单中的一个语言列表在显示之前被重新组织，以便优先显示该感兴趣语言的列表。因此即使用户不使用播放器菜单而使用基于盘的菜单（例如在读取盘的开头），在实施本发明的装置中该选择仍会更容易。从而甚至基于盘的菜单也根据本发明而被定制。

本发明还涉及一种产生动态菜单的方法，其在本发明的视频播放器装置中有利地实施。

附图简述

下面参照示意性的附图描述本发明，其中：

- 图 1 提供一种根据本发明的装置的示意图；
- 图 2 示出根据本发明的用户界面；
- 图 3 示出本发明的用于音轨的功能；
- 图 4 示出本发明的用于字幕的功能；
- 图 5 提供一个根据本发明获得的动态菜单的例子；
- 图 6 是示出根据本发明产生动态菜单的过程的示意图。

实施例描述

图 1 示出根据本发明的视频播放器装置 DEV。根据图 1 中示出的具体的例子，视频播放器装置 DEV 是一个光盘 DSC 读取器装置，其包括光头 OH 以用于读取在光盘上的数据 DAT。所述光盘由所述光头 OH 读取并且提供数据 DAT（也就是视频信号）到数据处理器 DAP。这个具体的例子仅仅作为本发明的例子给出，并且不排除任何其它的视频播放器装置 DEV 从光盘之外的源接收视频信号。由视频播放器装

置 DEV 处理的视频信号 DAT 的本质特征在于,以该数字视频信号 DAT 之内的不同的语言的几个音轨或几个字幕来接收视频。所述视频播放器装置 DEV 连接到显示装置 DIS 和音频装置(例如扬声器 LSP)。在这个例子中,显示装置 DIS 和扬声器 LSP 与视频播放器装置 DEV 是分离的,但是不排除将它们当中的一个或两个集成在视频播放器装置 DEV 本身中的情况。例如,在包括用于播放视频的集成特征的电视列表中就是这种情况。

被提供到数据处理器 DAP 的视频信号 DAT 包括音频数据 ADA 和视频数据 VDA。这些不同的数据被分别发送到专用的模块。视频数据 VDA 被发送到视频模块 VIM, 并且音频数据 ADA 被发送到音频模块 AUM。所述音频模块 AUM 与所述显示装置 DIS 和所述音频装置 LSP 通信。对于本发明来说,所述音频模块 AUM 包括至少一个存储器 MEM。所述存储器 MEM 是一个非易失性存储器。所述音频模块 AUM 还包括用于执行本发明的本质功能的软件: 用户界面使用户能够定义一个感兴趣的语言的列表以及用于产生待显示的动态菜单的装置。

图 2 示出根据本发明的一个用户界面。这样的用户界面通过显示装置 DIS 上的显示器实现, 并且由在视频播放器装置中实施的软件控制。用户可以借助于视频播放器装置上的按钮或借助于遥控器来控制该用户界面。图 2 示出显示在显示装置 DIS 的屏幕上的界面。在该例子中, 视频播放器装置 DEV 建议用户列出四种语言以便定义一个感兴趣的语言的列表。从语言 1 到语言 4, 对于每种语言提供的一个滚动菜单可以由前一个命令和下一个命令控制, 或者以字母顺序控制, 例如通过按下遥控器上的数字来调用不同的字母。该四种语言的列表被存储在非易失性存储器 MEM 中。

有利地, 如果用户从该感兴趣语言的列表之外选择语言, 则该语言将自动被添加到该语言列表中, 可以从播放器菜单或从基于盘的菜单切换到该语言列表。通过对具有所述感兴趣语言的列表进行这样的自动修改, 可以不需要让用户来定义该感兴趣语言的列表。在这种情况下, 通过用户在观看视频时对音轨和字幕的语言作出的选择, 视频播放器装置随着时间的过去学习到该感兴趣的语言的列表。

用户界面对于用户的动作也可以是较不用户友好并且更隐含的。这可以借助于盘本身或它的包装来实现。实际上, 取决于盘用于销售

的国家，该感兴趣语言的列表可以印刷在盘上。这有一个缺点，即不能制造世界性的盘，因为所述信息必须印刷在盘上。然而，在制作处理中设置一个简单的“国家代码”可以产生这样的感兴趣语言的列表而无需任何其它改变。这不是一个问题，因为用于不同国家的盘一般

5 被分开制造，而标签通常包括一个本地分类级别。另一个解决方法是提供具有芯片的盘。利用这样的用户界面，可能必须有一个硬件来实施本发明。例如，一个芯片读取器在后面的用户界面中可能是必需的，其中一个芯片被集成在盘上。此外，如果一个硬件是必需的，则需要添加一个软件以便控制该硬件并且解释在光盘上读取的信息。

10 另一个解决方法是提供具有条形码的光盘包装，以便由装配有条形码读取器的播放器读取，该条形码读取器是用户界面的硬件部分。在包装上也可以提到需要由用户在遥控器上输入一个 2 位数字或 3 位数字的代码。在后两种情况中，也必须有一个软件来处理来自用户界面的数据。

15 对于网络连接的视频播放器装置特定的解决方法在于，与盘相关联的网站发送该感兴趣语言的列表，以便可以下载适当的默认的感兴趣语言的列表。为了实施该方法，视频播放器装置包括用于将关于用户位置的国家/地区信息（或国家代码）发送到该网站的装置，基于该地区信息，该网站返回用于该国家/地区的默认的列表。

20 图 3 示出本发明的用于音轨的功能。例如，视频内容是从包含 25 种语言的音轨的光盘中取得的，其中该 25 种语言的列表称为盘音频语言列表 DAL。用户已经选择四种语言以组成所述感兴趣语言的列表 UPL。根据本发明，根据该感兴趣语言的列表 UPL 对光盘上的盘音频语言列表 DAL 进行过滤。该过滤导致建立音轨的音频切换列表 ATL，

25 其在用于音轨的动态菜单中将具有优先级，该列表 ATL 在本例中由一个软件产生。接着，对盘音频语言列表 DAL 的过滤给出一个包括该感兴趣语言的列表的切换列表，所述感兴趣的语言作为盘上的音轨存在。如果在盘上存在一种或几种感兴趣的语言的额外的解说，则在动态菜单中将所述音轨与所述额外的解说一起列出。

30 图 4 示出本发明的用于字幕的功能。例如视频内容从一个光盘中取得，该光盘包含 45 种语言的字幕，其中该 45 种语言的列表称为盘字幕语言列表 DSL。用户已经选择了四种语言以组成所述感兴趣语言

的列表 UPL。根据本发明，根据该感兴趣语言的列表 UPL 对光盘上的盘字幕语言列表 DSL 进行过滤。该过滤导致建立字幕的一个字幕切换列表 STL，该列表在用于字幕的动态菜单中具有优先级，在本例中该列表由一个软件产生。该过滤也可以包括作为字幕的解说，因此当所述解说作为字幕示出的同时用户可以听到原始音轨。

图 5 提供根据本发明第一实施获得的动态菜单的例子。这样的动态菜单示出由图 3 中的过滤产生的语言以及一个允许访问其它语言的按钮。在该例子中，每个音轨可以由视频播放器装置根据两个标准播放：立体声和杜比 5.1。这里，第一语言“英语立体声”被高亮显示。对于一个具有不同偏好的用户来说，该语言动态菜单将包含不同的语言，但是具有相似的布局。通过按下访问“其它语言”的按钮会显示一个列表，对于在三个第一语言之后列出的导演解说和演员解说的选择可以有利地列在所显示的该列表的开头。因此，根据本发明的过滤不限制用户的可能性，因为它总是可能选择所述感兴趣语言列表之外的其它语言。

图 6 是描述根据本发明产生动态菜单的方法的示意图。它也是示出本发明的功能的示意图。获取一个感兴趣语言的列表 UPL 的第一步骤 UIA 被实现。如上文中提供的用户界面实现该获取过程。接着所述感兴趣语言的列表 UPL 被存储在一个非易失性存储器 MEM 中。视频内容 DSC 将由其中实施所述方法的视频播放器装置播放，该视频内容包括给定数目的 N 种语言的音轨和/或字幕，所述 N 种语言构成一个盘音频语言列表 DAL 和一个盘字幕语言列表 DSL。在该例子中，该盘音频语言列表 DAL 或该盘字幕语言列表的每种语言以编号 n 表示，例如在图 3 或 4 中呈现的那样。根据图 3 或 4， $n=1$ 从而对应于英语。根据本发明的方法，实现一个将所述盘音频语言列表 DAL 的每种语言 n 与存储在存储器 MEM 中的感兴趣语言的列表 UPL 进行比较的步骤 TST。如果所述语言 n 等于所述感兴趣语言的列表 UPL 中的一种语言，则接着实现一个在动态菜单中列出该语言 n 的步骤 LST。如果所述语言 n 不存在于所述感兴趣语言的列表 UPL 中，则递增 $n (n = n+1)$ ，以便开始用于另一种语言的所述方法的各步骤。最后，实现一个根据所述感兴趣语言的列表 UPL 中的次序对动态菜单中列出的各语言进行排序的步骤 ORD。接着根据本发明获得如图 3 和 4 中呈现的音频或字

幕切换列表 ATL 或 STL。该切换列表接着作为动态菜单被显示。所获得的所述动态菜单使得所述感兴趣语言的列表中的语言在该动态菜单中具有优先级。

5 在光盘播放器中，有可能使用该感兴趣语言的列表两次，因为有两种不同的菜单：播放器菜单和基于盘的菜单。实际上，一旦定义了该感兴趣的语言列表，播放器可以以两种不同的方式使用该感兴趣语言的列表，以便在重放期间使用播放器菜单以及基于盘的菜单来切换语言。

10 用于在重放期间切换语言的播放器菜单由视频播放器装置本身在光盘外部产生。该播放器菜单不在盘上读取以用于显示，而是由视频播放器装置显示，该视频播放器装置只了解光盘上存在的语言的列表。接着，根据本发明，播放器针对所述感兴趣语言的列表来过滤盘上存在的语言的列表。播放器装置在播放器菜单中只显示这些语言以及任何额外的解说。如果所述额外的解说的语言不包括在该感兴趣语言的列表中，则可以可选地抑制所述额外的解说（除非合适的字幕是可获得的）。如果遥控器允许通过按下数字键或前一个键和下一个键来选择前一个音轨和下一个音轨，那么这将仅仅应用于经过滤的列表。在该播放器菜单中，所述过滤的结果是来自盘的用户可能感兴趣的语言的列表以及额外的解说，所述额外的解说可以列在同一页中，20 或者位于通过选择图 5 中呈现的动态菜单中的“其它语言”来访问的第二页的开头处。对于用户来说，这使得当观看视频时以优选的语言调用额外的解说是容易的。

基于盘的菜单一般仅在盘上读取并且不经任何处理被直接显示。根据本发明，对基于盘的菜单进行组织以便反映由用户选择的感兴趣语言的列表。来自光盘的该菜单允许选择音轨或字幕。它根据本发明25 被呈现，以使得该感兴趣语言的列表在菜单中被首先呈现，或者被呈现在与第二页链接的第一页上。在本例中，如上所述，来自盘的菜单也是一个动态菜单。

30 所呈现的附图用于说明本发明的具体实施例而不是限制性的。对于本领域的熟练技术人员来说，在基本不脱离本发明原理的情况下，很明显可以对上面列出的本发明的各示例实施例作出许多修改和变化。例如，本发明可以与任何形式的光学记录载体一起使用。所有这

样的修改和变化被视为包括在本发明中。

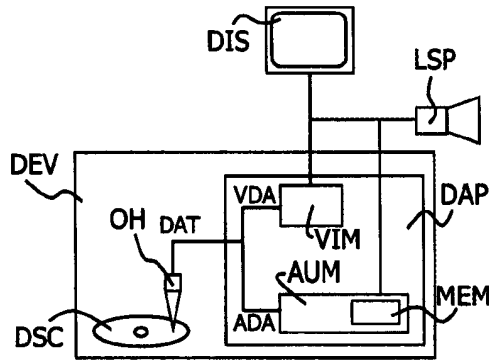


图 1

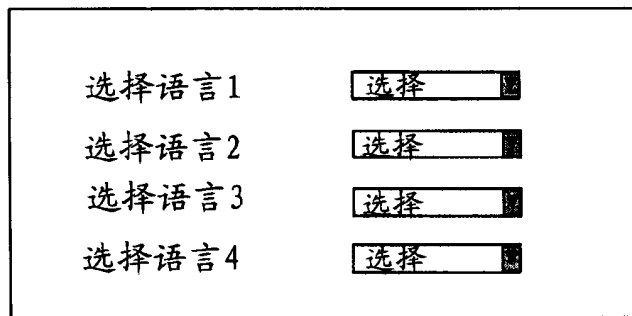


图 2

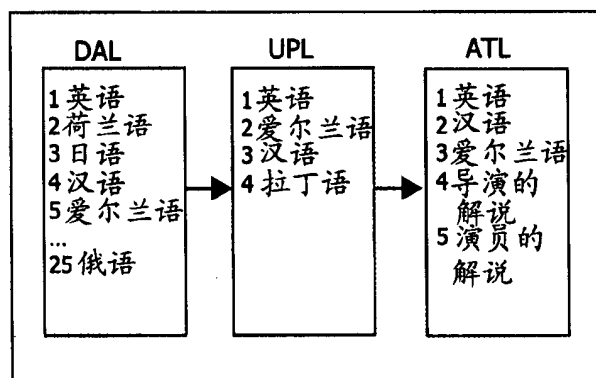


图 3

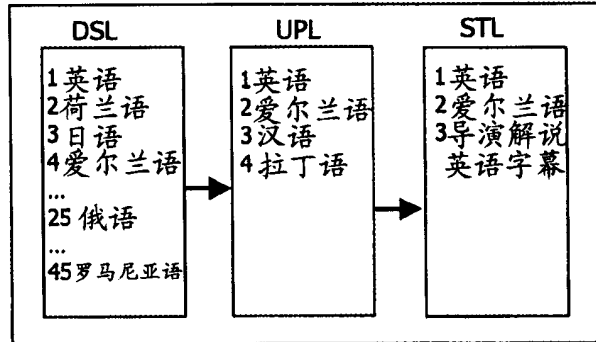


图 4

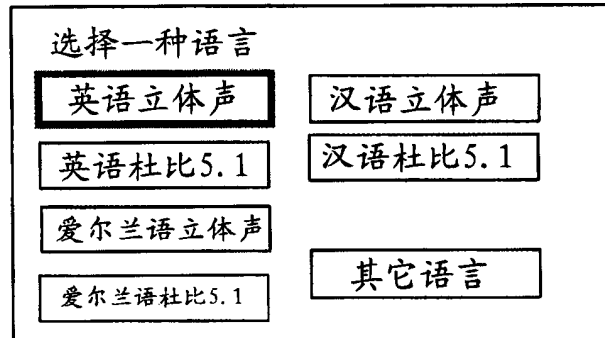


图 5

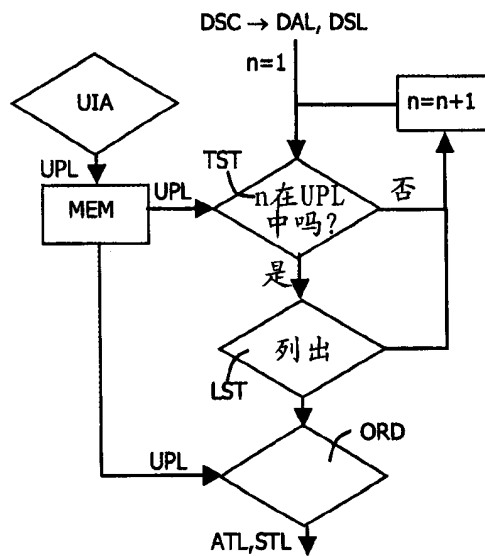


图 6