



[12] 发明专利申请公开说明书

[21]申请号 94193945.6

[51]Int.Cl⁶

H04J 13/00

[43]公开日 1996年10月16日

[22]申请日 94.10.27

[30]优先权

[32]93.11.1 [33]US[31]08/146,645

[86]国际申请 PCT/US94/12448 94.10.27

[87]国际公布 WO95/12937 英 95.5.11

[85]进入国家阶段日期 96.4.29

[71]申请人 夸尔柯姆股份有限公司

地址 美国加州圣地埃哥

[72]发明人 埃雷姆·泽哈维

[74]专利代理机构 上海专利商标事务所

代理人 傅远

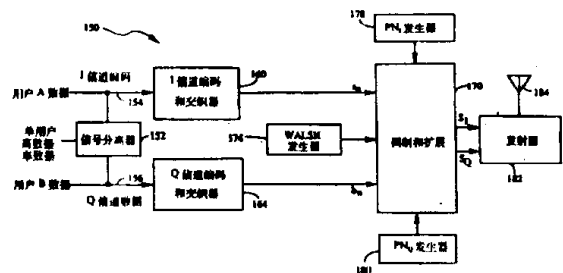
H04B 1/707

权利要求书 6 页 说明书 20 页 附图页数 8 页

[54]发明名称 分叉同相和90°相差扩展频谱信道信号传输方法和装置

[57]摘要

一种经扩展频谱通信系统的同相位 (I) 和 90° 相位差 (Q) 通信信道进行通信的方法和系统。采用直接序列扩展频谱通信信号经 I 和 Q 信道分别发送第一和第二信息信号(a_n,b_n)，用预定 PN 码 (178, 180) 的 PN_I 和 PN_Q 信号分别扩展 a_n 和 b_n。PN_I 和 PN_Q 分别与 a_n 和 b_n 及一个正交函数信号 (174) 组合以产生 I 和 Q 信道调制信号 (S_I,S_Q)。用 S_I 和 S_Q 调制经 I 和 Q 信道载波信号。分别经 I 和 Q 信道发射。



权 利 要 求 书

1. 一种用于调制在扩展频谱通信系统中传输的第一和第二信息信号的系统,其特征在於,包括:

产生预定 PN 码的同相位伪随机噪声(PN_I)和 90° 相位差伪随机噪声(PN_Q)信号的装置;

产生正交函数信号的装置;

使所述 PN_I 信号与所述第一信息信号和所述正交函数/信号组合以产生 I 调制信号、以及使所述 PN_Q 信号与所述第二信息信号和所述正交函数信号组合以产生 Q 调制信号的组合装置;以及

调制与所述 I 和 Q 调制信号分别具有预定相位关系的同相位(I)和 90° 相位差(Q)载波信号的装置。

2. 如权利要求 1 的系统,其特征在於,所述组合装置包括用于以所述 PN_I 信号两相调制所述第一信息信号、以及用于两相调制所述第二信息信号的装置。

3. 如权利要求 1 的系统,其特征在於,所述发生正交函数信号的装置包括用于从一组正交 Walsh 函数中选取一个正交函数的装置,以及

根据所述被选取的正交函数导出所述正交函数信号的装置。

4. 一种用于调制一个信息信号的系统,该信息信号在一个扩展频谱通信系统的同相位(I)和 90° 相位差(Q)信道上由一载波信号和与所述载波信号 90° 相位差的复制物来发送,其特征在於,包括:

将所述信息信号分成第一和第二部分以经所述 I 和 Q 信道传输到一个或多个所希望的接收用户的装置;

产生正交函数信号的装置;

产生预定 PN 码的同相位伪随机噪声(PN_I)和 90° 相位差伪随机

噪声(PN_Q)信号的装置;

使所述 PN_I 信号与所述信息信号的所述第一部分和所述正交函数信号组合以产生 I 调制信号,以及使所述 PN_Q 信号与所述信息信号的第二部分和所述正交函数信号组合以产生 Q 调制信号的装置;以及

分别以所述 I 和 Q 调制信号对所述载波信号和所述载波信号的所述复制物进行调制的装置。

5. 如权利要求 4 的系统,其特征在于,进一步包括用于将一个定时控制信号加到所述信息信号的装置,所述定时控制信号指出经所述通信系统的所述 I 和 Q 信道信号传播延迟。

6. 如权利要求 4 的系统,其特征在于,所述组合装置包括用于以所述 PN_I 信号两相调制所述 I 调制信号,以及用于以所述 PN_Q 信号两相调制所述 Q 调制信号的装置。

7. 一种提供同相位(I)和 90° 相位差(Q)扩展频谱通信信道的码分多址(CDMA)通信系统,第一和第二信息信号经所述信道发送,其特征在于,包括:

产生预定 PN 码的同相位伪随机噪声(PN_I)和 90° 相位差伪随机噪声(PN_Q)信号的装置;

产生正交函数信号的装置;

使所述 PN_I 信号与所述第一信号和所述正交函数信号组合以产生 I 调制信号、以及使所述 PN_Q 信号与所述第二信息信号和所述正交函数信号组合以产生 Q 调制信号的装置;

调制与所述 I 和 Q 调制信号具有预定相位关系的同相位(I)和 90° 相位差(Q)载波信号、以及分别经所述 I 和 Q 通信信道发送所述 I 和 Q 载波信号的装置;以及

用于按照经所述 I 和 Q 通信信道接收到的所述 I 和 Q 已调制载波信号产生至少是所述第一信息信号估计值的接收装置。

8. 如权利要求 7 的通信系统,其特征在於,所述接收装置进一步包括用所述正交函数信号将经所述 I 和 Q 通信信道接收到的所述 I 和 Q 已调制载波信号解调成中间被接收信号的装置。

9. 如权利要求 8 的装置,其特征在於,所述接收装置进一步包括:

通过复制所述 PN_I 信号产生第一去扩展信号的装置;

用所述第一去扩展信号与所述中间被接收信号相关以提供第一组同相位(I)和 90° 相位差(Q)投影信号的第一装置。

10. 如权利要求 7 的通信系统,其特征在於,进一步包括:

用于使所述正交函数信号与一导频信号组合以产生已调制的导频信号的装置;

用于经一导频信道发送所述已调制的导频信号的装置。

11. 如权利要求 10 的通信系统,其特征在於,所述接收装置进一步包括:

通过使用所述正交函数信号解调所述经导频信道发送的所述已调制的导频信号以产生所述导频载波信号估计值的装置;

第一相位旋转装置,用于根据所述第一组所述 I 和 Q 投影和所述导频载波信号的所述估计值产生所述信息信号的所述估计值。

12. 如权利要求 11 的通信系统,其特征在於,所述接收装置进一步包括:

通过复制所述 PN_Q 信号产生第二去扩展信号的装置,以及

用所述第二去扩展信号所述中间被接收信号相关,以提供第二组同相位(I)和 90° 相位差(Q)投影信号的第二装置。

13. 如权利要求 12 的通信系统,其特征在於,所述接收装置进一步包括根据所述第二组 I 和 Q 投影和所述被发送的导频载波信号的所述估计值产生所述第二信息信号估计值的第二相位旋转装置。

14. 如权利要求 11 的通信系统,其特征在于,所述接收装置进一步包括用于延迟所述第一组 I 和 Q 投影信号的装置。

15. 在扩展频谱通信系统中发送第一和第二信息信号的方法,其特征在于,包括下列步骤:

产生预定 PN 码的同相位伪随机噪声(PN_I)和 90° 相位差伪随机噪声(PN_Q)信号;

产生一正交函数信号;

使所述 PN_I 信号与所述第一信息信号和所述正交函数信号组合以产生 I 调制信号,使所述 PN_Q 信号与所述第二信息信号和所述正交函数信号组合以产生 Q 调制信号,以及

分别调制与所述 I 和 Q 调制信号有预定相位关系的同相位(I)和 90° 相位差(Q)载波信号。

16. 如权利要求 15 的方法,其特征在于,进一步包括下列步骤:

以所述 PN_I 信号两相调制所述 I 调制信号,

以所述 PN_Q 信号两相调制所述 Q 调制信号。

17. 如权利要求 16 的方法,其特征在于,所述产生正交函数信号的步骤包括从一组正交 Walsh 函数中选取一个正交函数的步骤,以及根据所述已选定的正交函数导出所述正交函数信号的步骤。

18. 如权利要求 17 的方法,其特征在于,进一步包括分别经 I 和 Q 通信信道发送所述已调制的 I 和 Q 载波信号的步骤。

19. 一种调制信息的方法,采用一载波信号和一与所述载波信号有 90° 相位差复制物在扩展频谱通信系统的同相位(I)和正交相位(Q)信道上发送该信号,其特征在于,包括:

将所述信息信号分成经所述 I 和 Q 信道传输给一个或多个所希望的用户的第一和第二部分;

产生一正交函数信号;

产生具有预定 PN 码的同相位的伪随机噪声(PN_I)和 90° 相位差

的伪随机噪声(PN_Q)信号;

使所述 PN_I 信号与所述信息信号的所述第一部分和所述正交函数信号组合以产生 I 调制信号,使所述 PN_Q 信号与所述信息信号的所述第二部分和所述正交函数信号组合以产生 Q 调制信号;以及用所述 I 和 Q 调制信号分别调制所述载波信号和所述载波信号的所述复制物。

20. 如权利要求 19 的方法,其特征在于,进一步包括将一定时控制信号加到所述信息信号的步骤,所述定时控制信号指出所述通信系统的所述 I 和 Q 信道上的信号传送延迟。

21. 如权利要求 20 的方法,其特征在于,进一步包括以所述 PN_I 信号两相调制所述 I 调制信号的步骤,以及以所述 PN_Q 信号两相调制所述 Q 调制信号的步骤。

22. 一种码分多址(CDMA)通信系统中提供同相位(I)和 90° 相位差(Q)扩展频谱通信信道以传送第一和第二信息信号的方法,其特征在于,所述方法包括下列步骤:

产生具有预定 PN 码的同相位伪随机噪声(PN_I)和 90° 相位差的伪随机噪声(PN_Q)信号;

产生一正交函数信号;

使所述 PN_I 信号与所述第一信息信号和所述正交函数信号组合以产生 I 调制信号,使所述 PN_Q 信号与所述第二信息信号和所述正交函数信号组合以产生 Q 调制信号;

调制与所述 I 和 Q 调制信号具有预定相位关系的同相位(I)和 90° 相位差(Q)载波信号;

分别经所述 I 和 Q 通信信道发送所述 I 和 Q 载波信号;以及

按照经所述 I 和 Q 通信信道接收到的所述 I 和 Q 已调制的载波信号产生至少是所述第一信息信号的估计值。

23. 如权利要求 22 的方法,其特征在于,进一步包括采用所述

正交函数信号将经所述 I 和 Q 通信信道接收到的 I 和 Q 已调制的载波信号解调成中间被接收信号的步骤。

24. 如权利要求 23 的方法,其特征在于,进一步包括下列步骤:

由复制所述 PN_I 信号产生一第一去扩展信号,

用所述第一去扩展信号与所述中间被接收信号作相关以提供第一组同相位(I)和 90° 相位差(Q)投影信号。

25. 如权利要求 22 的方法,其特征在于,进一步包括下列步骤:

使所述正交函数信号与一导频信号组合以提供已调制的导频信号;以及

经一导频信道发送所述已调制的导频信号。

26. 如权利要求 25 的方法,其特征在于,进一步包括下列步骤:

产生经所述导频信道发送的所述导频信号的估计值;以及

根据所述第一组所述 I 和 Q 投影和所述导频载波信号的所述估计值产生所述第一信息信号的所述估计值。

27. 如权利要求 26 的方法,其特征在于,进一步包括下列步骤:

由复制所述 PN_Q 信号产生一第二去扩展信号;以及

用所述第二去扩展信号与所述中间被接收信号作相关,以产生第二组同相位(I)和 90° 相位差(Q)投影信号。

28. 如权利要求 27 的方法,其特征在于,进一步包括根据所述第二组 I 和 Q 投影和所述被发送的导频载波信号的所述估计值产生所述第二信息信号的估计值的步骤。

说明书

分叉同相和 90°相差扩展频谱 信道信号传输方法和装置

发明背景

1. 发明的领域

本发明涉及利用扩展频谱信号的通信系统,特别涉及一种在扩展频谱通信系统中传递信息的新颖和改进的方法和装置。

2. 现有技术的描述

通信系统已被发展起来使得能够从一个源地点向一个远距离的用户目的地传送载有信息的信号,采用了模拟和数字两种方法在连接源地点与用户地点的通信信道上传送这些信息信号,数字方法比模拟技术具有一些优点,例如,增加了抗信道噪声和干扰能力、增大了容量、由于采用加密技术而提高了通信的保密性。

在从源地点经通信信道发送信息信号时,该信息信号首先被转换成适合于在信道上有效地传送的形式。信息信号的转换(或调制),包括按下列方式根据信息信号来改变载波的某个参数,即所形成的已调制载波的频谱被限定在信道带宽之内,在用户地点。经信道传播而收到的已调制波被重新还原成原来的消息信号,这种还原一般采用与源发射机使用的调制过程相反的过程来实现。

调制也使得便于采用多路复用,即在一条共用信道上同时传输多个信号,多路复用通信系统通常包括要求较短时间的间歇性服务而不是连续占用通信信道的多个远程用户单元,设计成能够在主要时间段中与一组用户单元通信的系统被称为多址通信系统。

一种特殊的多址通信系统中的称为扩展频谱系统,在扩展频谱

系统中,所用的调制技术使被发送的信号在通信信道中宽的频带上扩展,一种多址扩展频谱系统是码分多址(CDMA)调制系统,在现有技术中还存在着其他多址通信系统的技术,例如时分多址(TDMA)、频分多址(FDMA)和幅度压扩单边带等调幅(AM)调制方法。但是,对于多址通讯系统,CDMA 的扩展频谱调制技术比其它调制技术有着明显的优点,多址通信系统中 CDMA 技术的使用已在 1990 年 2 月 13 日发表的美国专利 No. 4,901,307 中揭示,题为“采用卫星或地面中继站的扩展频谱多址通讯系统”,已转让给本发明的受让人。

在上面引用的美国专利 No. 4,901,307 中揭示了一种多址技术,有着收发信机的大量移动电话用户使 CDMA 扩展频谱通讯信号通过卫星或地面中继站通信,在使用 CDMA 通讯时,频谱可多次重复使用,从而增大了系统用户容量。采用 CDMA 可比其它多址技术获得更高的频谱效率。

尤其是,CDMA 系统中一对地点之间的通信是按一个唯一的用户扩展码在信道带宽上扩展每个被传送的信号来实现的,从通信信道中对通信信道中的组合信号能量用与被取出的被发送信号相关联的该用户扩展码进行解扩展来取出具体的被发送信号。

在具体的展频通信系统中,希望允许各类用户信道(例如话音传真或高速数据)以不同的数据率工作,这些系统典型地被设计成使信道可按额定的数据速率工作,以及设计成具有减少数据率业务信道以提供更多的业务数据容量。然而,靠使用减小数据率信道来增加业务容量增加了数据传输所需的时间,并且一般要求使用较复杂的数据编码器和解码器。而且,在一些扩展频谱通信系统中,还需要增大数据率业务信道来传输数据率高于额定速率的数据。

所以,本发明的一个目的是提供一种 CDMA 扩展频谱通信系统,可增加业务信道容量而不相应减少数据率。本发明的另一个目的

在于提供这样一种 CDMA 系统,其中可获得用于高于额定系统速率的数据传输的通信信道。

发明概述

在使用正交 PN 码序列的扩展频谱通信系统中采用 CDMA 技术减少了用户之间的相互干扰,由此可有更高的容量和更好的性能。本发明提供了一种在 CDMA 扩展频谱通信系统中经同相位(I)和 90° 相位差(θ)通信信道上传送信息的改良的系统和方法。

在一个实施例中,采用直接序列扩展频通信信号分别经 I 和 Q 通信信道上发送第一和第二信息信号。分别使用预定 PN 码的同相位伪随机噪声(PN_I)信号和 90° 相位差伪随机噪声(PN_Q)信号扩展第一和第二信息信号。尤其是, PN_I 信号与第一信息信号和一个正交函数信号组合以提供 I 信道调制信号。类似地 PN_Q 信号与第二信息信号和正交函数信号组合以提供 Q 信道调制信号。I 信道和 Q 信道调制信号用于调制同相位(I)和 90° 相位差(Q)载波信号,分别经 I 和 Q 通信信道传输到接收机。

在该例子中,接收机可以根据经 I 和 Q 通信信道接收到的 I 信道和 Q 信道已调制载波信号至少产生第一信息信号的估计值,接收到的 I 信道和 Q 信道的已调制载波信号采用正交函数信号被解调为中间接收到的信号,尤其是,用解扩展的 PN_I 信号对中间接收到信号去相关,以获得第一组同相位(I)和 90° 相位差(Q)投射信号,一个相位旋转器用作根据第一组 I 和 Q 投射信号和接收到的导频信号提供第一信息信号的估计值。

附图简述

本发明的特点、目的和优点将由于下面结合附图进行的详细叙述而变得更加明显,其中,相同的参考符号表示相应的部分:

图 1 是传统的扩展频谱发射机的方框图;

图 2 是按本发明的一个较佳实施例用于发送 I 信道和 Q 信道信

息信号的扩展频谱发射机的方框图；

图 3 更详细地表示举例的扩展频谱发射机中所包括的调制和扩谱网络；

图 4 说明提供 I 和 Q 信道导频序列的导频发生网络；

图 5 表示包含在本发明的较佳实施例中的一种 RF 发射器的例示结构；

图 6 是用于接收经 I 和 Q 通信信道发送的 RF 信号的例示的分集式接收机的方框图；

图 7 是选定用于处理经选定的传输路径接收到信号能量的接收机手指(finger)的方框图；

图 8 是图 7 中选定的接收机“手指”的更详细表示。

较佳实施例的详细描述

参见图 1,表示一种扩展频谱发射机,例如 1992 年 4 月 7 日发表的美专利 No. 5,103,459,题为“在 CDMA 蜂窝电话系统中产生信号波形的系统和方法”中叙述的那种,该专利转让给本发明的受让人,通过引用包括在这里。在图 1 的发射机中,把数据值 100(例如是由一声码器转换成数据的话音)提供给编码器 102,在那里数据被卷积编码,码元按输入数据率重复,当数据位速率小于编码器 102 的位处理速率时,码元重复要求编码器 102 重复输入数据位 100,以按照与编码器 102 的工作速率相匹配的位速率产生循环数据。编码后的数据随后送入交织器,在此被分组交织,交织后的符号数据从交织器 104 输出,以典型速率例如 19.2Ksps,送到异或门 106 的输入。

在图 1 系统中,交织后的数据符号被扰码以使得在信道上传输时更安全。话音信道信号的扰码可按对指定接收用户规定的 PN 码对被交织的数据进行伪噪声编码来完成,这种 PN 扰码可由 PN 发生器 108 用合适的 PN 序列或加密方法来完成。PN 发生器 108 典型地包括一个长 PN 发生器,用于产生规定为 1.2288MHz 的特有的

PN 码,该 PN 码随后经过一个抽取器,按照对其提供的用户单元标识信息,产生 9.2MHz 扰码序列,送到异或门 106 的另一输入端。异或门 106 的输出送到异或门 110 的一个输入端。

仍然参见图 1,异或门 110 的另一输入端连接到一个 Walsh 码发生器 112. Walsh 发生器 112 产生一个信号,它对应于指派给要传递信息的数据信道的 Walsh 序列。由发生器 112 提供的 Walsh 码从一组 64 个长度 64 的 Walsh 码中选出,64 个正交码对应于 64×64 Hadamard 矩阵的 Walsh 码,而一个 Walsh 码是该矩阵的一行或一列。扰码符号数据和 Walsh 码在异或门 110 中作异或运算,产生的结果作为异或门 114 和 116 的输入。

异或门 114 还接收来自 PN_I 发生器 118 的 PN_I 信号,而异或门 116 的另一输入端接收来自 PW_Q 发生器 120 的 PN_Q 信号。 PN_I 和 PN_Q 是伪随机噪声序列,典型地,它们对应于 CDMA 系统覆盖的某一特定地区,即蜂窝区,并且分别与同相位(I)和 90° 相位差(Q)通信信道有关。 PN_I 和 PN_Q 信号分别与异或门 110 的输出作异或运算,以在传输之前进一步扩展用户数据。所产生的 I 信道码扩展序列 122 和 Q 信道码扩展序列 126 被用于两相调制一对正交的正弦波,被调制的正弦波被迭加、带通滤波、提升到 RF 频率,并在经天线发射以完成经通信信道的传输以前再次被滤波和放大。使用导频信号和多调制器的进一步细节在上述美国专 No. 5,103,459 中已经揭示。

在图 1 的传输系统中可见,同一信息,即信道数据 100,由 I 信道码扩展序列 122 和 Q 信道码扩展序列 126 以额定的信道数据率经通信信道传送,如在下面所要叙述的,本发明提供了一种分别用 PN_I 码和 PN_Q 码以额定速率发送一对相异的信息信号的技术。当相异的信息信号分别由每一对 I 和 Q 通信信道发送时,扩展频谱系统中能够以额定系统数据率工作的信道数量增加了一倍。换句话说,一条给定的 CDMA 通信信道可分叉为独立的同相值(I)和 90° 相位差(Q)

信道。这就可以,例如,单个信息信号通过在 I 和 Q 信道之间的划分而以两倍额定速率发送。以用与美国专利 No. 5,103,459 类似的方法,可使导频信号与多信道被调制数据组合以供传输。

图 2 表示按照本发明用于发射相异的 I 信道 154 和 Q 信道 156 信息信号的一种较佳实施例的扩展频谱发射机 150 的方框图。为易于说明,仅画出一对信道,应当理会,在这种传输方式中除一个导频信道外发射机可包括如图 2 所示的多个同样电路,用于其它用户的信道。如下面所讨论的,I 信道和 Q 信道信息信号是经 I 和 Q 通信信道提供的,I 和 Q 通信信道使用以 90° 相位差发送的同频载波信号。在一个例子中,系统全部用户的一半只接收 I 信道上的信息,而其余用户只接收 Q 信道上的信息,或者,在高数据率方式中,每一用户接收由同一 Walsh 码调制的 I 信道和 Q 信道信号。这样,组成单个信息信号的一半数据可经 I 和 Q 信道之一发送,使数据传输可以两倍额定速率进行。

在某些特定应用中,信息信号 154 和 156 可由例如声码器转换成数据位流的话音或其它数字信号组成。信息信号 154 和 156 可以是各个用户信道信号(如用户 A 数据和用户 B 数据)或单个高速率数据信道信号,后者由信号分离器 152 分离成两列数据流,数据流随后分别送入一对编码和交织网络 160 和 164,后者对信息信号 154 和 156 进行卷积编码,并按输入数据率与码元重复进行交织。在无码元重复时,网络 160 和 164 以额定速率,例如 9kbit/s 工作,如果信息信号的输入数据位速率(例如 4.8Kbit/s)低于这一额定速率,构成信息信号 154 和 156 的位被重复,以按照与额定码元速率(例如 9.6Kbit/s)相同的速率产生一重复的数据流。经过编码的数据随后被交织和从网络 160 输出,成为经过编码和交织的码元流 a_n 和 b_n 。

分别与被取样的 I 信道 154 和 Q 信道 156 的信息信号卷积编码和交织形式相应的码元流 a_n 和 b_n 输送入一个调制和扩展网络 170,

网络 170 用由 Walsh 发生器 174 提供的信号调制码元流 a_n 和 b_n 。在较佳实施例中,由 Walsh 发生器 174 提供的信号由 Walsh 码序列组成,后者是对发送 a_n 和 b_n 码元流的特定的一对 I 和 Q 通信信道规定的,对于例示的 9.6Kbit/s 的数据率,由发生器 174 提供的 Walsh 序列典型地从一组长度 64 的 64 个正交 Walsh 码中选取。

在较佳实施例中,Walsh 序列的片码速率取为 1.2288MHz。这里希望片码速率可被系统中所用的基带数据率整除,还要求除数是 2 的乘幂数。假定至少一条用户信道以每秒 9600bits 额定基带数据率工作,Walsh 片码速率可为 1.2288MHz,即 128×9600 。

如图 2 所示,PN_I 和 PN_Q 序列发生器 178 还对调制和扩展网络 170 提供 PN_I 和 PN_Q 扩展信号,PN_I 序列与 I 通信信道有关,用于在网络 170 中把 a_n 码元流扩展成 I 信道码扩展序列 S_I 。同样,网络 170 使用 PN_Q 序列对 b_n 码元流进行扩展,随后才经 Q 通信信道上作为 Q 信道码扩展序列 S_Q 发送。产生的 I 信道和 Q 信道码扩展序列 S_I 和 S_Q 被用来两相调制 RF 发射器 182 中产生的一对正交的正弦波,调制后的正弦波在 RF 发射器 182 中迭加,带通滤波,从基带频率提升到 IF 频率再提升到 RF 频率,并在各个频率段放大,随后经天线 184 发射,完成经 I 和 Q 通信信道的传输。

假定发射机 150 是 N 个这种发射机中的第 i 个,这里 $i=1, \dots, N$,由此产生的 I 信道和 Q 信道扩展序列 $S_I(i)$ 和 $S_Q(i)$ 可表示为:

$$S_I(i) = a_n(i) W_i P_{N_I} \quad (1)$$

以及,

$$S_Q(i) = b_n(i) W_i P_{N_Q} \quad (2)$$

这里 W_i 代表 Walsh 发生器 174 提供的 Walsh 序列。

参见图 3,它更详细地表示调制和扩展网络 170。网络 170 可选地包括一个长 PN 码序列发生器 184,它以固定的片码速率 1.228Mchip/s 工作,以及一个抽取器 188,用于以例如 19.2Ksps 的

速率提供扰码。PN 发生器 184 对于产生所需型的码选择输入作出响应。PN 发生器 184 典型地提供长度为 $2^{42}-1$ 数量级的码序列, 尽管也可以采用其他长度的码。虽然不必区分经成对的 I 和 Q 通信信道发送的信息, 但仍然可以用长 PN 扰码序列来提高通信保密性。在经 I 和 Q 信道发送单个的用户高速率数据的情形下, PN 码序列是相同的。但是, 在将 I 和 Q 信道分配给不同用户时, 该长 PN 扰码最好是不同的, 例如, 采用不同的码序列, 或者码序列虽然相同但具有不同的码相位偏移(延迟或超前的码序列)。能够产生这种码序列的 PN 发生器 184 在现有技术中是熟知的。在采用多个图 3 中的电路的多址情形下, 分配给每一用户信道的扰码是不同的, 可以是不同的码, 但最好是同样的码而码相位偏置不同。

在将 a_n 和 b_n 符号流送到 I 信道功率控制和定时电路 192 和 Q 信道功率控制和定时电路 196 之前, 可采用异或门 186 和 190 用由长 PN 发生器 84 产生并经抽取器 188 提供的同一扰码对 a_n 和 b_n 码元流进行扰码, 电路 192 和 196 可对来自 I 和 Q 通信信道用户的信号传输进行控制, 将功率控制和定时信息位经多路复用到 a_n 和 b_n 码元流中。I 信道和 Q 信道定时和功率控制电路 192 和 196 产生的多路复用码元流分别送到异或组合器 202 和 204。

如图 3 所示把对应于事先指定的 Walsh 序列的信号送入异或组合器 202 和 204 的其它输入端, 这些 Walsh 序列由 Walsh 发生器 174 产生, I 信道和 Q 信道电路 192 和 196 的码元流在异或门 202 和 204 与 Walsh 序列进行异或运算。所产生的比特流分别为异或门 208 和 210 的输入。异或门 210 还接收 PN_I 信号, 而异或门 208 的另一输入端接收 PN_Q 信号, PN_I 和 PN_Q 信号分别与异或门 202 和 204 的输出进行异或运算, 并作为 I 信道和 Q 信道基带滤波器 214 和 216 的输入。在示范的实施例中, 基带滤波器 214 和 216 设计为在通带 $0 \leq f \leq f_p$ 中限定为 $\pm \delta_1$ 之间, 具有归一化的频率响应 $S(f)$, 而在

截止频带 $f \leq f_s$ 中, 小于或等于 $-\delta_2$ 。在示例的实施例中 $\delta_1 = 1.5\text{dB}$, $\delta_2 = 40\text{dB}$, $f_p = 590\text{KHz}$, $f_s = 740\text{KHz}$ 如图 3 所示, 基带滤波器 214 和 216 产生 I 信道和 Q 信道扩展序列 S_I 和 S_Q , 来自 I 信道和 Q 信道基带滤波器 214 和 216 的信号送到 RF 发射机 182。

在较佳实施例中, 一个不含有数据调制的导频信道与 I 信道和 Q 信道扩展序列 S_I 和 S_Q 一起发送, 导频信道的特点是未调制的扩展频谱信号, 用于信号获取和跟踪。在包括多个按照本发明的发射机的系统中, 每一组通信信道由一唯一的导频信号识别。然而, 这并非对导频信号采用单独一组 PN 发生器, 产生一组导频信号的更有效途径是在同一基准序列中采用偏移。利用这一技术, 有关的接收单元顺序搜索整个导频序列并调谐到产生最强相关性的偏移处。

由此, 导频序列最好是足够长, 可通过对基准序列的偏移来产生许多不同的序列, 以支持系统中大量的导频信号。此外, 分离或偏移应足够大才能确保导频信号中无干扰。因而, 在一个例示的实施例中, 导频序列长度选为 2^{15} , 在对 64 个片码的序列基准作偏移允许有 512 种不同的导频信号。

参见图 4, 导频发生网络 230 包括一个 Walsh 发生器 240, 用异或门 244 和 246 提供由全零构成的 Walsh“零” W_0 序列。用异或门 244 和 246 分别使 Walsh 序列 W_0 与 PN_I 和 PN_Q 序列相乘, 因为序列 W_0 只含有零, 所产生的序列的信息内容仅取决于 PN_I 和 PN_Q 序列。所以, 在另一实施例中异或门 244 和 246 就不需而直接提供 PN_I 和 PN_Q 序列。异或门 244 和 246 产生的序列作为有限脉冲响应 (FIR) 滤波器 250 和 252 的输入。从 FIR 滤波器 250 和 252 输出的滤波后的序列分别对应于 I 信道和 Q 信道导频序列 P_I 和 P_Q , 被送到 RF 发射器 182。

应当注意, 如前所述, 因为序列 W_0 只包含零, 因而在另一实施例中不需异或组合器 244 和 246, 而把 PN_I 和 PN_Q 序列直接送到

FIR 滤波器 250 和 252。

参见图 5, 这里表示 RF 发射器 182 的一个实施例, 发射器 182 包括用于使 PN_I 扩展数据信号 S_{Ii} ($i=1$ 到 N) 与 I 信道导频信号 P_I 相加的 I 信道加法器 270。同样, Q 信道加法器 272 用来使 PN_Q 扩展数据信号 S_{Qi} ($i=1$ 到 N) 与 Q 信道导频信号 P_Q 相加。数模(D/A)转换器 274 和 276 用来分别将 I 信道和 Q 信道加法器 270 和 272 来的数字信息转换成模拟形式。DA 转换器 274 和 276 产生的模拟波形分别与本振载频信号 $\text{Cos}(2\pi ft)$ 和 $\text{Sin}(2\pi ft)$ 一起送入混频器 288 和 290, 在其中混频并送到加法器 292, 90° 相位差的载频信号 $\text{Sin}(2\pi ft)$ 和 $\text{Cos}(2\pi ft)$ 来自适当的频率源(未画出)。这些混频后的 IF 信号在加法器 292 中相加, 并送入混频器 294。

混频器 294 将相加后的信号与来自频率合成器 296 的 RF 频率信号混频, 由此提供至 RF 频带的上变频。RF 信号包括同相(I)和 90° 相位差(Q)分量, 由带通滤波器 298 进行带通滤波, 并输出到 RF 放大器 299, 放大器 299 按照来自发射功率控制电路(未画出)的输入增益控制信号放大频带受限制的信号。应当理会, 不同的 RF 发射机 182 可以采用这里未描述的各种信号相加、混频、滤波和放大技术, 但这些技术在已有技术中是熟知的。

表 I 汇总列出了对应于数据传输速率为 1.2、2.4、4.8、9.6 和 19.2Kbps 的调制参数值。

表 I

参数	数 据 率					单位
	19200	9600	4800	2400	1200	
PN 片码速率	1.2288	1.2288	1.2288	1.2288	1.2288	Mcps
码速率	1/2	1/2	1/2	1/2	1/2	比特/码符号
支持数据率的 I 和 Q 信道数目	2	1	1	1	1	2=I 和 Q 1=I 或 Q
码重复	1	1	2	4	8	
调制码元速率	19,200	19,200	19,200	19,200	19,200	S _{rs}
PN 片码/调制符号	64	64	64	64	64	PN 片码/调制符号
PN 片码/比特	128	128	256	512	1024	PN 片码/比特

图 6 是用于接收 RF 发射器 182 提供的 RF 信号的分集式接收机的方框图。图 6 中, RF 信号由天线 310 接收, 送到分集式 RAKE 接收机, 后者包括模拟接收机 312 和数字接收机 514。由天线 310 接收并提供给模拟接收机 312 的信号包括提供给单个或多个用户接收机的同一导频信号和数据信号的多路径传播。模拟接收机 312(在本例中配置成 QPSK 调制解调器)把接收到的信号下变频和数字化, 成为复合的 I 和 Q 分量。把复合的 I 和 Q 分量送入数字接收机 314 解调, 把解调后的数据送入数字电路 316 进行组合, 去交织和解码。

从模拟接收机 312 输出的每一 I 和 Q 分量都可能包含同一导频信号和相应的数据信号的多路径传播, 在数字接收机 314 中, 一些发送信号的多路径传播如由搜索接收和控制器 318 选出的那些每一个由各个不同的多个数据接收机或解调器 320a—320c 处理, 这些接收机或解调器 320a—320c 也称“手指”。尽管图 6 中只画了三个数据解调“手指”(解调器 320a—320c), 应理会为可以用更多或更少的“多指”。从复合 I 和 Q 分量中, 通过去扩展每一“手指”检出与选定路径

相应的导频和数据信号的 I 和 Q 分量 RI 和 RQ。

每一“手指”的导频信号的 I 和 Q 分量可看作构成一导频矢量, I 信道和 Q 信道数据的 I 和 Q 分量可看作构成一对数据矢量。按照本发明, 导频和数据矢量的这些 I 和 Q 分量从接收到的信号能量中提取出来, 以产生 I 信道和 Q 信道数据的估计值, 导频信号通常以比数据信号更强的信号强度发送, 这样, 导频信号矢量的大小就大于接收到的数据信号矢量。由此, 导频信号矢量可在信号处理中用作准确的相位参考。

在传输过程中, 导频信号和数据信号经过了同样的路径到达接收机, 然而, 由于有信道噪声, 接收到的信号一般会偏离发送相位角。采用这里揭示的以导频信号矢量与 I 信道和 Q 信道数据信号矢量作交积(即标积)方法, 以从选定的接收机“手指”接收到的信号中提取 I 信道和 Q 信道数据。尤其是, 通过把导频矢量投影到每一个数据矢量上, 可用点积来求出与导频矢量同相位的数据矢量分量的大小, 下面参照图 8 讨论从选定接收机“手指”接收到的信号能量中提取导频信号的一种过程, 待批的美国专利申请 No. 07/981, 034 也有叙述, 该申请于 1982 年 11 月 24 日提交, 题为“导频载波点积电路”, 已转让给本发明的受让人, 通过引用包括在这里。

上面已提到, 在一实施例中, 在每一用户中被分配给一组 64 个正交 Walsh 码中的一个 W_i , 长度 64。这就使得可用一对给定的扩展序列 PN_I 和 PN_Q 发送一组信道, 包括一个导频信道、63 个 I 信道和 63 个 Q 信道。与整组信道相关联的被发送的信号能量可表示如下:

$$S(t) = \tilde{I} \cos(\omega_0 t) - \tilde{Q} \sin(\omega_0 t); \quad (3)$$

这里

$$\tilde{I} = \sum_{i=0}^{63} a_n(i) W_i PN_I \quad (4)$$

以及

$$\tilde{Q} = \sum_{i=0}^{63} b_n(i) W_i P N_Q \quad (5)$$

因此,模拟接收机 312 在第 k^{th} 条传输路径上接收到的信号 $R^K(t)$ 由下式给出:

$$R^K(t) = \tilde{I} \cos(\omega_0 t + \theta) - \tilde{Q} \sin(\omega_0 t + \theta) + n(t) \quad (6)$$

这里被发送的信号有一相对于接收机本地参考的随机相移 θ , 而 $n(t)$ 表示信号 $R^K(t)$ 内部固有的信号干扰噪声。信号 $R^K(t)$ 通过基带脉冲响应为 $h(-t)$ 的模拟接收机 312 中的带通滤波器, 这里 $h(t)$ 表示发射机 182 内基带滤波器的脉冲响应。滤波后的信号在时刻 $t = nT_w$ 时取样, 这里 T_w 代表被分配的 Walsh 码序列 W_i 中相连片码之间的时间间隔。这些运算产生 I 和 Q 的投影 R_I^K 和 R_Q^K , 这里:

$$R_I^K = R^K(t) \cos(\omega_0 t) \times h(t) |_{t=nT_w} \quad (7)$$

以及,

$$R_Q^K = R^K(t) \sin(\omega_0 t) \times h(t) |_{t=nT_w} \quad (8)$$

由方程(6), 经取样的投影 $R_I^K(nT_w)$ 和 $R_Q^K(nT_w)$ 为:

$$R_I^K(nT_w) = \tilde{I} \cos \theta - \tilde{Q} \sin \theta + N_i \quad (9)$$

$$\text{以及 } R_Q^K(nT_w) = \tilde{I} \sin \theta + \tilde{Q} \cos \theta + N_q \quad (10)$$

这里噪声项 N_i 和 N_q 可称为取平均值为零、方差为 σ^2 的随机过程。按照本发明, 码元流 a_n 和 b_n 的估计值 a_n^K 和 b_n^K 由接收机“手指”从被取样的投影 $R_I^K(nT_w)$ 和 $R_Q^K(nT_w)$ 导出, 其中该接收机“手指”是选定用于接收经第 K 条传输路径发送的信号的。

参见图 7, 这里表示被选定用于处理模拟接收机 312 产生的取样投影 $R_I^K(nT_w)$ 和 $R_Q^K(nT_w)$ 的接收机“手指”320(图 6)之一的方框图。接收机“手指”320 包括一个解调/去扩展和相位旋转电路 340。以及一个相位估计和定时跟踪电路 344。如下面所详细叙述的, 电路 340 用指定的 Walsh 码序列 W_i 对被取样的投影 $R_I^K(nT_w)$ 和 R_Q^K

(nT_w)解调,由解调产生的比特流则采用 PN_I 和 PN_Q 序列加以去扩展,并送入一组相关器,相关器用来产生经 I 和 Q 通信信道发送的数据的同相位和 90° 相位差投影的中间值,随后在被发送的波形和接收机 314 的本地产生参考波形之间的一个估计的相移 $\hat{\theta}$,通过旋转该被发送数据中间值投影来产生数据估计值 a_n^K 和 b_n^K 。相位估计和定时跟踪电路 344 通常包括锁相环或其它适于产生相位估计值 $\hat{\theta}$ 的电路。

在一个较佳实施例中,相位估计和定时跟踪电路 344 用于根据电路 340 在对被取样控制 $R_I^K(nT_w)$ 和 $R_Q^K(nT_w)$ 解调和出扩展时产生的中间信号来提供经第 K 条路径发送的导频信号的估计值。被提取的导频信号用于电路 340 的相位旋转操作以及在一个码元组合器(未画出)内的时间对准,被发送数据 a_n^K 和 b_n^K 的估计值 \hat{K}_n^a 和 \hat{K}_n^b 被送入该码元组合器。在码元组合器中,经每条路径发送的数据的估计值被时间对准并相加在一起,由此改进信噪比。

图 8 更详细地表示图 7 中的接收机“手指”320。如图 8 所示,电路 340 包括乘法器 380 和 382,被取样的投影 $R_I^K(nT_w)$ 和 $R_Q^K(nT_w)$ 以 1.2288MHz 的 PN 扩展速率送入乘法器 380 和 382。在一个示例的实施例中,送到图 8 中每一乘法器的二进制序列的逻辑高和逻辑低值分别假定为 +1 和 -1。Walsh 发生器 386 连到乘法器 380 和 382, Walsh 发生器的输出 (W_i) 在乘法器中与投影 $R_I^K(nT_w)$ 和 $R_Q^K(nT_w)$ 相乘。电路 340 进一步包括用于向乘法器 398 和 400 提供 PN_I 序列和向乘法器 402 和 404 提供 PN_Q 序列的 PN 发生器 390 和 392。图 8 中还示出,乘法器 380 输出的 Walsh 解调的投影 $R_I'^K(nT_w)$ 在乘法器 400 处与 PN_I 序列相乘,在乘法器 400 处与 PN_Q 序列相乘。

乘法器 398 和 400 使 Walsh 解调的投影 $R_I'^K(nT_w)$ 和 $R_Q'^K$

(nT_w)与 PN_I 序列相关,时间对准电路 410 保持 PN_I 序列和序列 $R'_I(nT_w)$ 和 $R'_Q(nT_w)$ 之间适当的定时,其工作情况将在下面讨论。同样,乘法器 402 和 404 使序列 $R'_I(nT_w)$ 和 $R'_Q(nT_w)$ 与 PN_Q 序列相关。乘法器 398 和 400 的相关输出送到相应的 I 信道累加器 414 和 416,而乘法器 402 和 404 的相关输出送到相应的 Q 信道累加器 418 和 420。累加器 414、416、418 和 420 在一个 Walsh 码元时间间隔 T_w 中累加输入信息,在示例的实施例中,此间隔为累加器的输出在时间对准电路 410 控制下经相应的开关 434、436、438 和 440 送到延迟单元 424、426、428 和 430。I 信道累加器 414 和 416 的输出分别用 I_I 和 I_Q 代表,可表示为如下:

$$\begin{aligned} I_I(nT_w) &= \sum_{i=1}^L R_I((Ln+j)T_w)W_iPN_i \\ &= La_n(i)\cos\theta - \sum_{j=1}^L \tilde{Q}\sin\theta W_iPN_i + n_i \end{aligned} \quad (11)$$

$$\begin{aligned} I_Q(nT_w) &= \sum_{i=1}^L R_Q((Ln+j)T_w)W_iPN_I \\ &= La_n(i)\sin\theta + \sum_{j=1}^L \tilde{Q}\cos\theta W_iPN_I + n_q \end{aligned} \quad (12)$$

这里噪声项 n_i 和 n_q 是独立的随机变量,其平均值为零,方差 $L\sigma^2$,并假定指定的 Walsh 码长度为 L 个 Walsh 片码。同样,Q 信道累加器 428 和 430 的输出 Q_I 和 Q_Q 由下式给出:

$$\begin{aligned} Q_I(nT_w) &= \sum_{i=1}^L R_Q((Ln+j)T_w)W_iPN_Q \\ &= Lb_n(i)\cos\theta + \sum_{j=1}^L \tilde{I}\sin\theta W_iPN_Q + n_i \end{aligned} \quad (13)$$

以及

$$Q_Q(nT_w) = - \sum_{i=1}^L R_I((Ln+j)T_w)W_iPN_Q$$

$$=Lb_n(i)\sin\theta - \sum_{i=1}^L I \sim \cos\theta W_i P N_Q + n_q \quad (14)$$

参见图 8, 相位估计和定时跟踪电路 344 包括一个导频提取电路 450, 以产生用于在接收机“手指”320 中保持时间对准的导频相位信号, 导频提取电路 450 包括加法器 454 和加法器 456, 乘法器 398 和 404 的输出送到加法器 454, 而乘法器 400 和 412 的输出送到加法器 456。电路 450 进一步包括 Walsh 发生器 462 和 464, 分别用于将 Walsh 序列 W_i 和 W_o 提供给乘法器 466, 后者产生的解调序列 $W_i W_o$ 。由电路 410 提供给 Walsh 发生器 462 和 464 的定时信息适当地进行时间对准, 并送入乘法器 468 和 470。由乘法器 468 将序列 $W_i W_o$ 与加法器 454 的输出相乘, 而乘法器 470 则对序列 $W_i W_o$ 与加法器 456 的输出进行同样的操作。

在一选定的时间间隔中, 乘法器 468 和 470 的输出分别由导频提取累加器 474 和 478 累加, 该时间间隔选得确保对于接收到的导频信号相位产生不偏离的估计值。在一个例示的实施例中, 累加时间间隔为 $2rL$, 如上所述, L 代表 Walsh 码元时间间隔, 该累加时间间隔通常占用长度为“ rL ”的时间间隔, 紧接在要估计导频相位的时刻之前或之后, 累加器 414、416、418 和 420 的输出与导频提取累加器 474 和 480 之间的时间对准由延迟单元 424、426、428 和 430 保持。每一延迟单元 424、426、428 和 430 产生的信号延迟选定为与“ r ”个未来 Walsh 码元所跨时间间隔等价的持续时间。由此, 在产生对应于第 n 个被发送码元 a_n 和 b_n 的导频估计时, 一组数据样本 S_j 由累加器 474 和 478 累加。这里 $L(n-r) + 1 \leq j \leq L(n+r)$ 。这样, 开关 482 和 486 以频率 $1/LT_w$ 反复开闭, 而开关 434、436、438 和 440 以频率 $1/LT_w$ 反复开闭。

导频提取累加器 482 和 486 产生的信号对应于经第 K 条路径发送的导频(P_K)信号的 I 信道和 Q 信道投影可分别表示如下:

$$P_K \cdot \cos(\hat{\theta}) = \sum_{n=-L_r}^{L_r} \{R_I P_N I W_o + R_Q P_N Q W_o\} \quad (15)$$

以及

$$P_K \sin(\hat{\theta}) \sum_{n=-L_r}^{L_r} \{-R_I P_N Q W_o + R_Q P_N I W_o\} \quad (16)$$

参见图 8, 导频信号的 I 信道和 Q 信道投影都送到 I 信道相位旋转器 550 和 Q 信道相位旋转器 552。I 信道相位旋转器 550 产生输出数据值序列 \hat{a}_n^k , 对应于经由导频信号 P_K 加权的第 K 条路径发送的数据序列 $a_n^k(i)$ 的估计值。I 信道相位旋转器 550 执行的具体运算可表示如下:

$$\hat{a}_n^k(i) = I_I \cdot P_K \cdot \cos(\hat{\theta}) + I_Q \cdot P_K \cdot \sin(\hat{\theta}) \quad (17)$$

以及

$$\hat{a}_n^k(i) = L \cdot P_K \cdot a_n(i) \cos(\theta - \hat{\theta}) - P_K \cdot \sin(\theta - \hat{\theta}) \sum_{j=1}^L \tilde{Q} W_j P_N I + n' \quad (18)$$

这里式 18 是由式(17)利用三角恒等式得到的:

$$P_K \cdot (\cos(\hat{\theta}) \cdot \cos(\theta) + \sin(\hat{\theta}) \cdot \sin(\theta)) = P_K \cdot \cos(\theta - \hat{\theta}) \quad (19)$$

以及,

$$P_K \cdot (-\cos(\hat{\theta}) \cdot \sin(\theta) + \sin(\hat{\theta}) \cdot \cos(\theta)) = -P_K \cdot \sin(\theta - \hat{\theta}) \quad (20)$$

从式(18)可看出, 当实际相移 θ 与估计相位 $\hat{\theta}$ 之间的相位误差 $\alpha = (\theta - \hat{\theta})$ 为零时, 输出数据值 \hat{a}_n^k 可表示为:

$$\hat{a}_n^k = L \cdot P_K \cdot a_n(i) \quad (21)$$

即, 对理想的相位估计, 数据值 $\hat{a}_n^k(i)$ 相应于按被发送的导频信号的强度正比加权的数据值 $a_n^k(i)$, 经接收到的各传输路径发送的导频信号的相对强度被用来在组合各接收机“手指”320 的符号时使信噪比达到最佳。

如式(15)所指出的,相位误差 α 的存在带来了不希望有的 Q 信道信号能量的交织干扰,该干扰减少了 $a_n^k(i)$ 的值。然而,这一影响已被减至最弱,因为如式(18)第 2 项所表示的 PN 扩展使得矢积干扰的平均功率相对于第一项衰减了 L 倍,噪声项 n' 可称为一个随机变量,其平均值为零,而方差为 $LP_k^2\sigma^2$ 。

Q 信道相位旋转器 552 的运算可类似地由下式表示:

$$\hat{b}_n^k = Q_I \cdot P_K \cdot \cos(\hat{\theta}) + Q_Q \cdot P_K \cdot \sin(\hat{\theta}) \quad (22)$$

以及,

$$\hat{b}_n^k(i) = L \cdot P_K \cdot b_n(i) \cos(\theta - \hat{\theta}) - P_K \cdot \sin(\theta - \hat{\theta}) \sum_{i=1}^L \tilde{I} W_i P N_Q + n' \quad (23)$$

这里噪声项 n' 是一随机变量,其平均值为零,方差为 $LP_k^2\sigma^2$ 。同样,当实际相移 θ 与估计相位 $\hat{\theta}$ 之间相位误差 $\alpha = (\theta - \hat{\theta})$ 为零时,输出数据值 $\hat{b}_n^k(i)$ 可表示为:

$$\hat{b}_n^k(i) = L \cdot P_K \cdot a_n(i) \quad (24)$$

如上所述,经第 K 条路径发送的 I 信道和 Q 信道数据的加权估计值 $\hat{a}_n^k(i)$ 和 $\hat{b}_n^k(i)$ 通过图 6 中数字电路内的一码元组合器(未画出)分别与其余接收机“手指”输出 $\hat{a}_n^k(i)$ 和 $\hat{b}_n^k(i)$ 组合。由于码元流 \hat{a}_n^k 或 \hat{b}_n^k 只有一个被引向一具体用户,因此无论是 I 信道还是 Q 信道,只需处理一个码元流。在一个例示的实施例中,数字电路 316 包括一个多路复用器或开关,其响应于选择信号从两个码元流中挑选一个输出。数字电路 316 还包括去扰码电路,它有一个 PN 发生器和抽取器,通过除去经过抽取的 PN 码序列使扰码码元流去扰码,并使产生的码元在数字电路 316 的去交织器内去交织,已去交织的码元流由数字电路 316 的解码器解码,提供给用户作为用户数据。

在另一不同用户的例子中, I 和 Q 信道数据可分别处理(去扰码、去交织和解码), 而所希望的用户的数据的输出经诸如多路复用器或开关等装置提供。作为单路径处理和双路径处理的混合, 很容易作出其它安排, 这取决于处理路径中多路复用器的安排。

在 I 和 Q 信道用于不同用户的情形中, 使用 BPSK 型调制来对每一用户传输数据, 但是, 因为在一个例示的实施例中, 一半用户使用 I 信道而其余用户使 Q 信道, 因而整个系统可被看作是实行 QPSK 调制和 QPSK 扩展。

但是, 对单用户高数据率的用户来说, 使用了 I 和 Q 两个信道, 所以当要使用这种高速率数据通信性能时必须提供对两个信道的处理。

在高数据率用户的情形下, 数据在两个信道中多路复用、处理和经两个信道发送, 即, 经 I 和 Q 信道每一条提供一半数据作为信息信号, 使得数据传输以额定值的两倍进行。接收时, 每一数据解调器 320(图 6)提供经第 K 条路径发送的 I 信道和 Q 信道数据的加权估计值 $\hat{a}_n^k(i)$ 和 $\hat{b}_n^k(i)$, 通过图 6 数字电路 316 中相应的 \hat{a}_n 和 \hat{b}_n 码元组合器(未画出)分别将加权估计值与其余接收机“手指”的输出 $\hat{a}_n^k(i)$ 和 $\hat{b}_n^k(i)$ 相组合。在一个例示的实施例中, 数字电路 316 独立地处理两列码元流, 并把得到的组合后的数据输出至用户。数字电路 316 含有去扰码电路后者包括一个 PN 发生器和抽取器。从两码元流去除经抽取的 PN 码 28 已扰码的码元流进行去扰码产生的码元在数字电路 316 中各个去交织器中去交织, 随后由各个解码器解码, 经过解码的数据流再由数字电路 316 中的一个多路复用器组合成单个数据流, 作为用户数据提供给用户。从上述数据处理中可容易地得到其它办法。

对较佳实施例的上述描述使专业人员可利用本发明。对本领域

熟练技术人员来说显然易作出各种变化,不用发明创造就可将这里确定的一般原理用于其它例子。这样,本发明就不应限于这里所示的例子而应使构成这里所揭示的原理和新颖特点与最宽的范围相符。

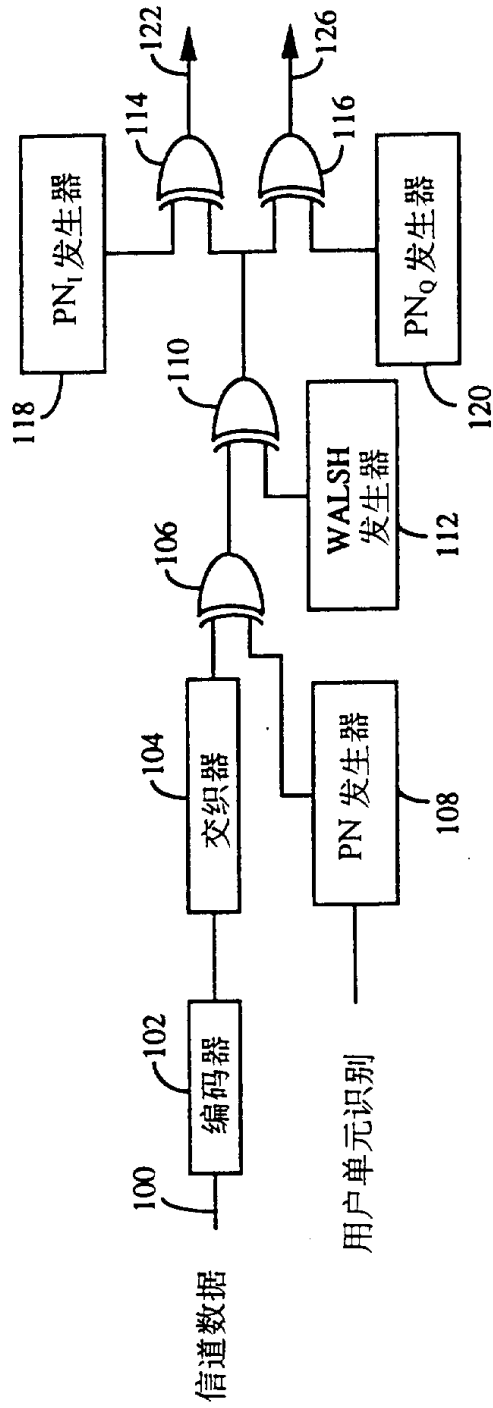


图 1

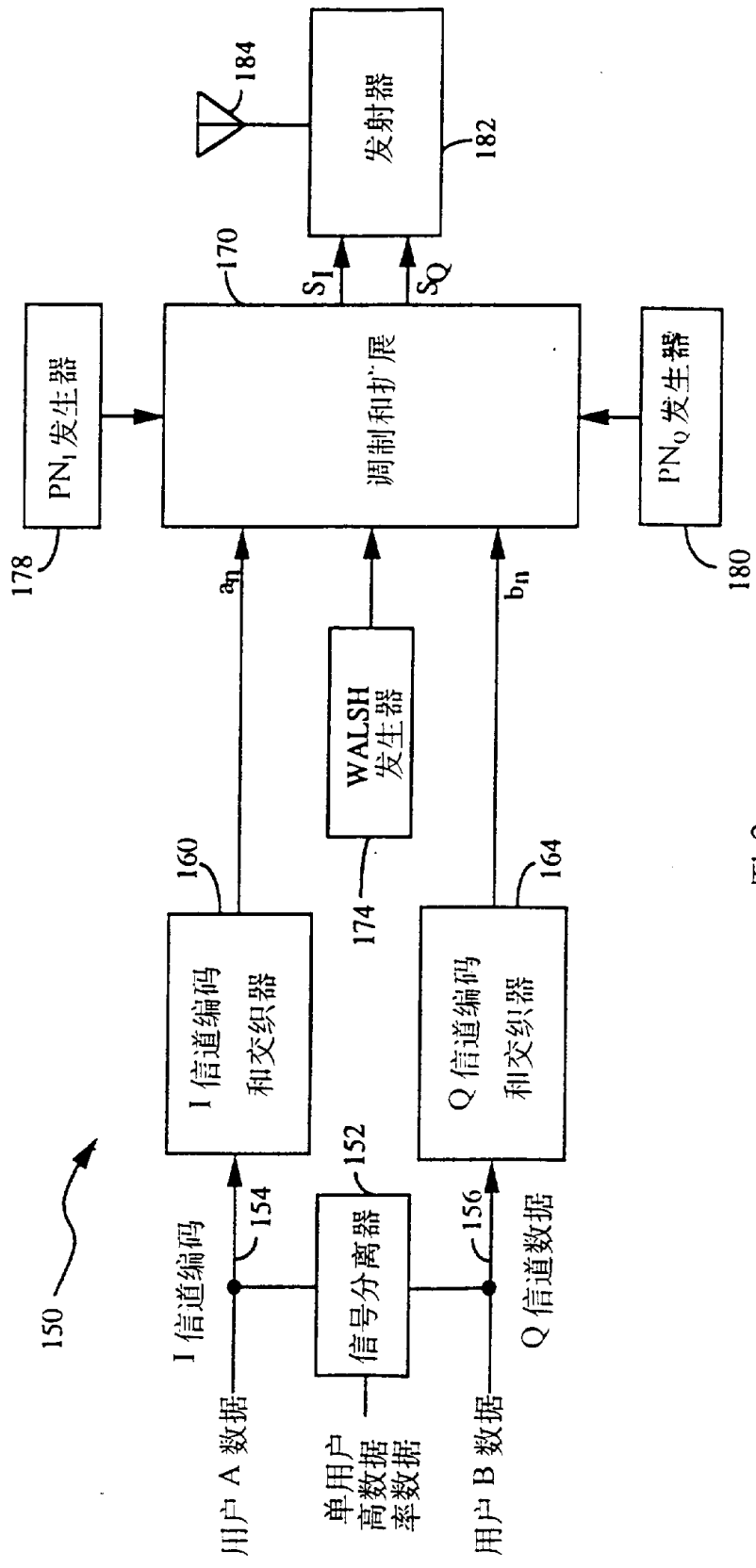


图 2

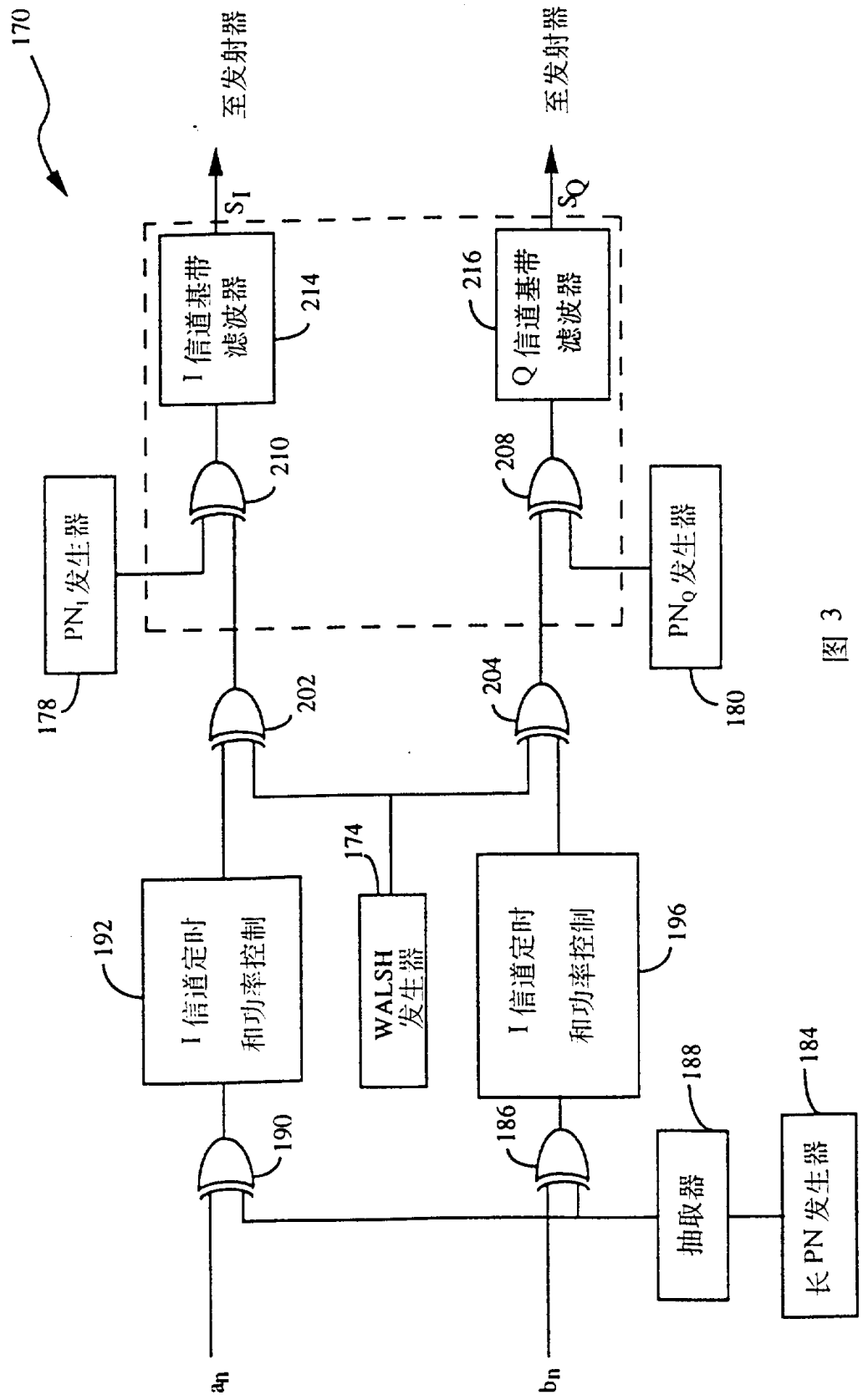


图 3

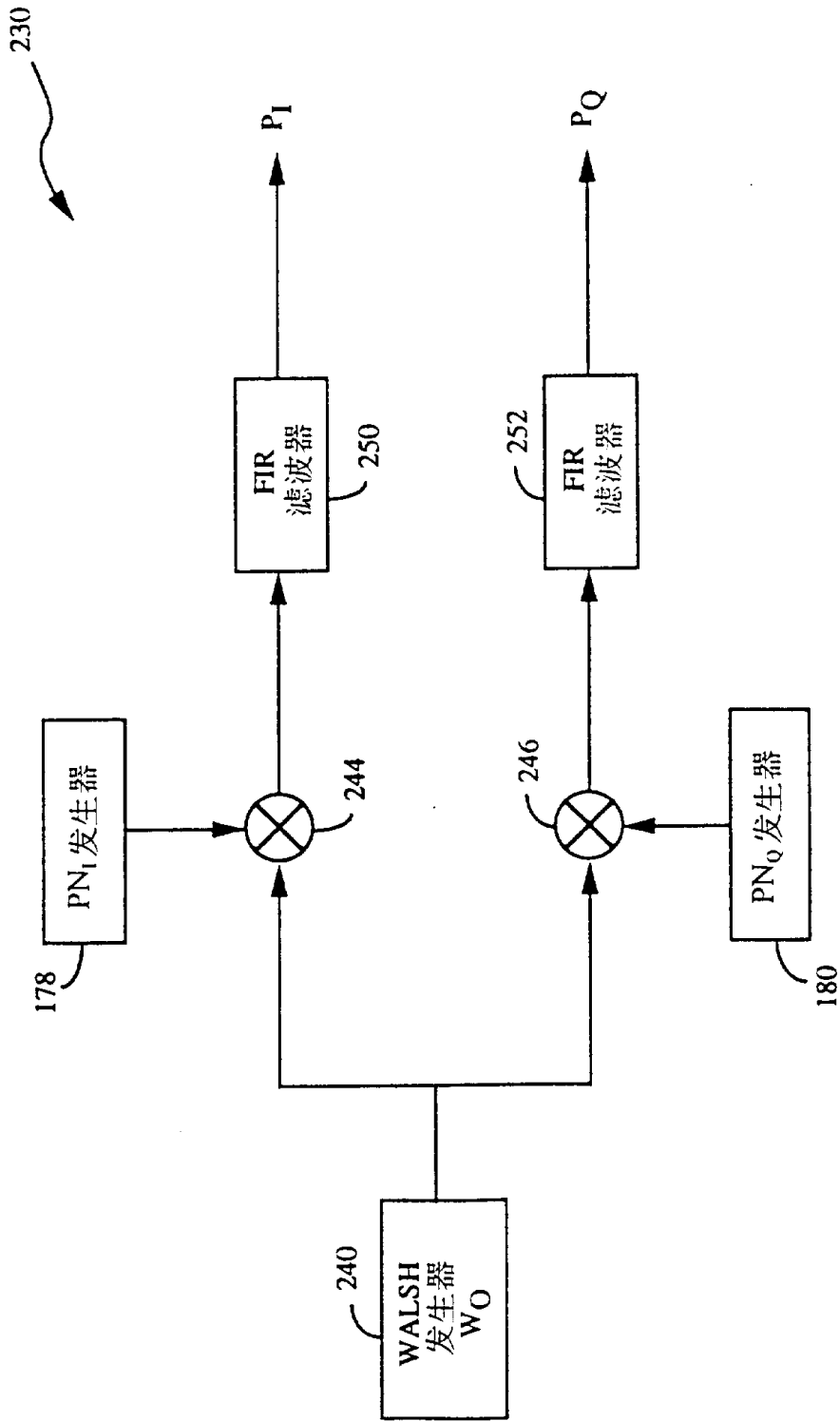


图 4

自发送功率控制

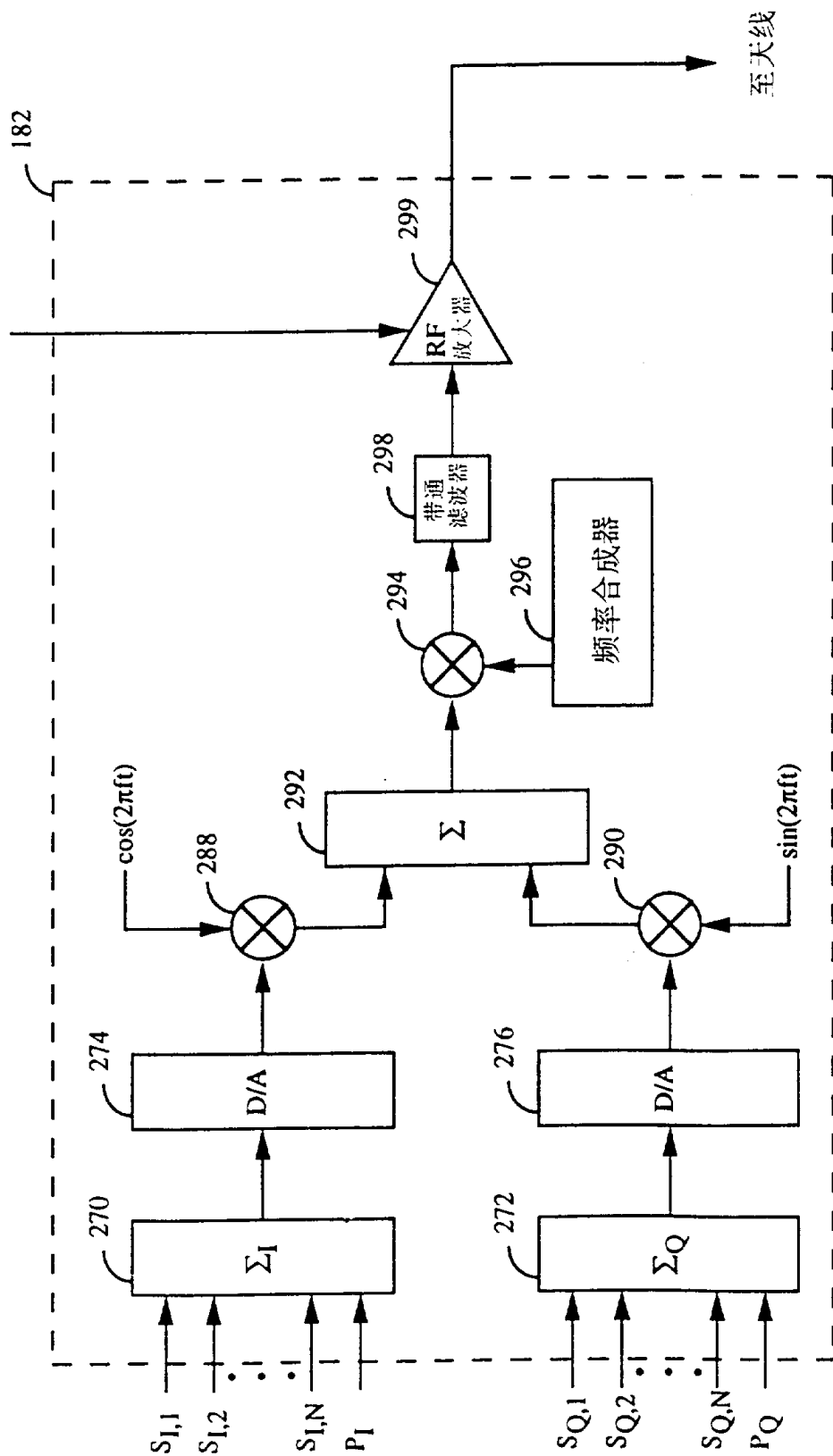


图 5

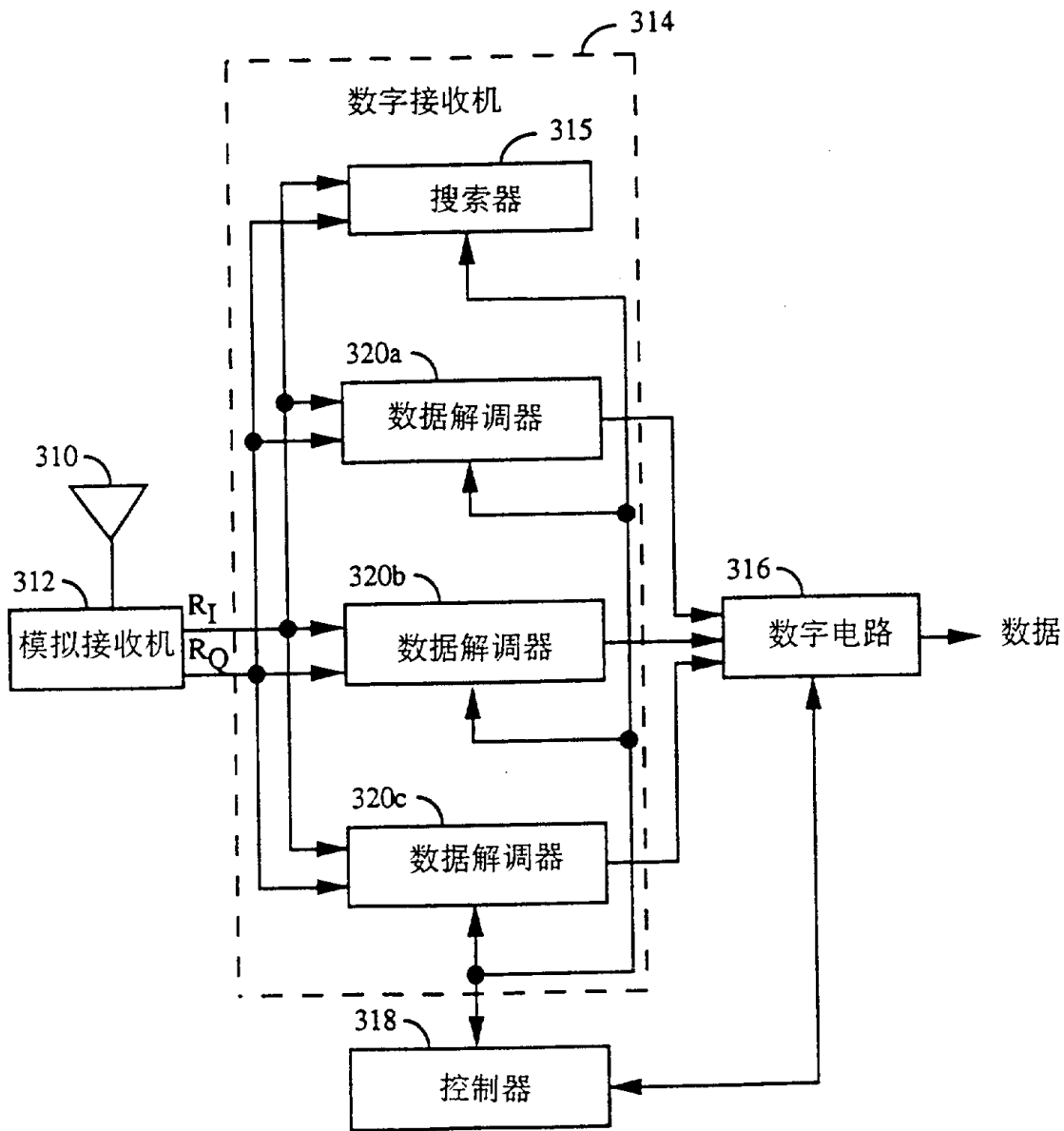


图 6

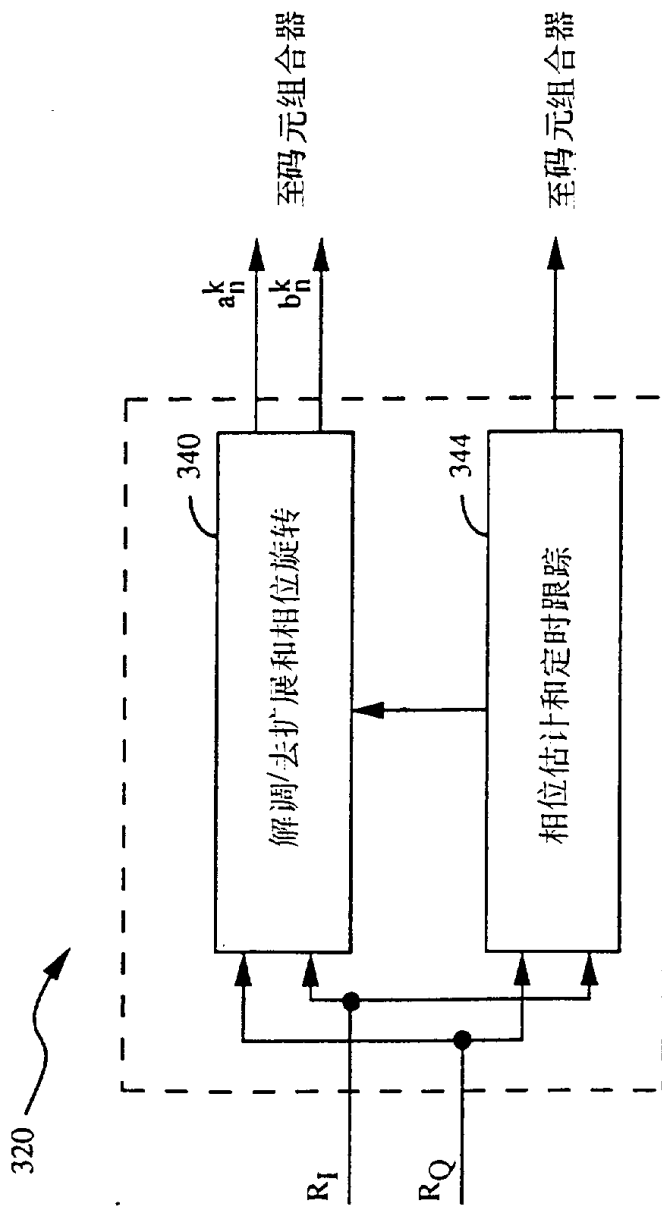


图 7

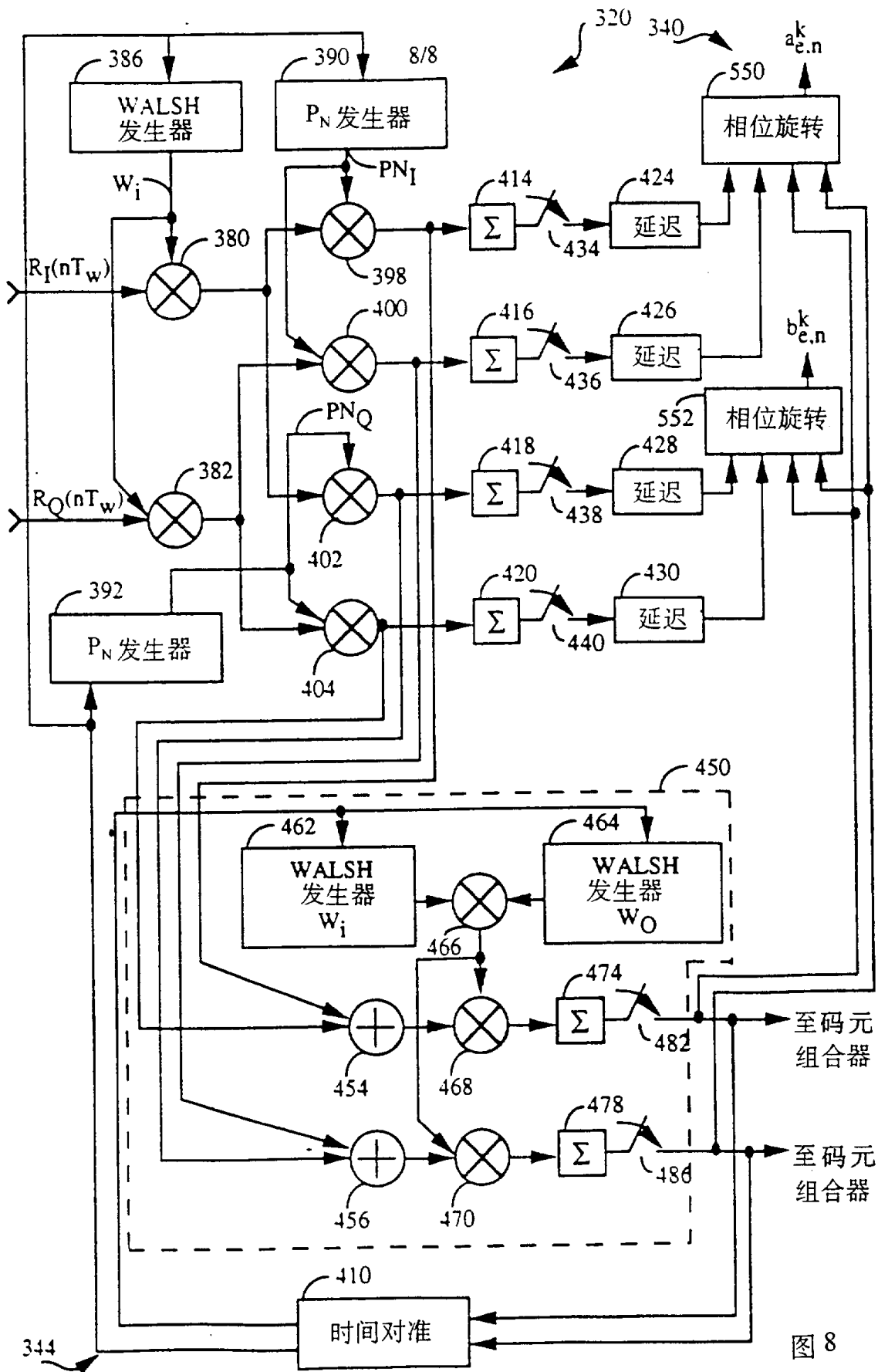


图 8