



República Federativa do Brasil  
Ministério do Desenvolvimento, Indústria  
e do Comércio Exterior  
Instituto Nacional da Propriedade Industrial.

**(21) PI 0719584-2 A2**



(22) Data de Depósito: 07/12/2007  
(43) Data da Publicação: 17/12/2013  
(RPI 2241)

(51) *Int.Cl.:*  
A61C 17/22

**(54) Título:** PONTEIRA, CABO DE ESCOVA DE DENTES, E, ESCOVA DE DENTES

**(57) Resumo:**

**(30) Prioridade Unionista:** 18/12/2006 DE 10 2006 060 133.5

**(73) Titular(es):** Braun Gmbh

**(72) Inventor(es):** Gerhard Kressner

**(74) Procurador(es):** Momsen, Leonardos & CIA.

**(86) Pedido Internacional:** PCT EP2007010673 de 07/12/2007

**(87) Publicação Internacional:** WO 2008/074411 de 26/06/2008

“PONTEIRA, CABO DE ESCOVA DE DENTES, E, ESCOVA DE DENTES”

Esta invenção é relativa a uma escova de dentes que tem um cabo e uma ponteira montada sobre ele. A presente invenção é relativa, em particular, à ponteira para tal escova de dentes elétrica que inclui uma cabeça de trabalho e um elemento de acoplamento tubular que é unido à cabeça de trabalho e que pode ser montada em um cabo de escova de dentes com um eixo de plugar para acionar a cabeça de trabalho que é fornecido no elemento de acoplamento e que tem um contorno de acoplamento para acoplar por meio de engate positivo com um eixo de acionamento fornecido no cabo da escova de dentes. Em adição, a presente invenção também é relativa a dito cabo de escova de dentes que tem um eixo de acionamento inserível no eixo de plugar da ponteira com um ajuste justo. Dita ponteira pode ser, em particular, uma ponteira de escova para limpeza dental, mas dispositivos de limpeza interproximal, cabeças de massagem para gengivas, ou outras ferramentas de ponteira para realizar tarefas similares na cavidade oral também podem ser consideradas.

Da EP 0 500 537 B1 é conhecida uma escova de dentes elétrica na qual a ponteira de escova é conectada por um lado a uma parte espiga de extremidade frontal do cabo da escova de dentes e, por outro lado a um eixo de acionamento que se projeta a partir dele. Para esta finalidade, a ponteira de escova tem ganchos de retenção radialmente resilientes que podem ser travados no lugar em entalhes de retenção correspondentes no cabo.

Da DE 103 52 993 A1 é conhecida, em adição, uma escova de dentes elétrica na qual a ponteira de escova é fixada apenas diretamente ao eixo de acionamento que se projeta na extremidade frontal fora do cabo da escova de dentes. Para esta finalidade, a ponteira de escova tem um elemento de acoplamento com um rebaixo interno do tipo furo cego, para o interior do

qual uma montagem conformada toda em luva é inserida. Dita montagem para o interior da qual o eixo de acionamento pode se inserido com um ajuste justo, inclui diversos elementos elásticos que são radialmente resilientes e projetados para assegurar uma conexão com folga zero entre a ponteira de escova e o eixo de acionamento.

Para prender a ponteira ao cabo da escova de dentes um toco que se projeta na extremidade frontal, é também conhecido para simplesmente empurrar o elemento de acoplamento tubular da ponteira sobre o toco com força até que ele seja firmemente preso no lugar por engate de atrito com ele.

10 Para impedir que a conexão se torne separada devido às vibrações do acionamento elétrico da escova de dentes elétrica e às forças aplicadas pela escovação é necessário, contudo, utilizar um afunilamento muito ligeiro para efetuar auto-travamento do mecanismo de fixação. Por outro lado, poderia ser desejável fornecer um afunilamento mais pronunciado no toco ou pescoço do

15 cabo da escova de dentes, e de maneira complementar a isto, na ponteira, para ser capaz de obter uma conexão que permita tolerâncias mais lenientes.

Basicamente o mesmo se aplica à conexão entre o eixo de acionamento do cabo e o eixo de plugar da ponteira. Aqui também seria desejável fornecer um afunilamento mais pronunciado no contorno de

20 acoplamento do eixo de acionamento e, de maneira complementar a isto, no eixo de plugar da ponteira, para ser capaz de obter uma conexão que permita tolerâncias mais lenientes.

Com base nesta realização, é um objetivo da presente invenção fornecer uma escova de dentes melhorada, um cabo de escova de dentes

25 melhorado, e uma ponteira melhorada para isto que impeça as desvantagens da técnica precedente, ao mesmo tempo em que desenvolve ainda mais a técnica em maneira vantajosa. Em particular é um objetivo fornecer uma conexão de acoplamento fácil entre o eixo de plugar da ponteira e o eixo de acionamento do cabo da escova de dentes que seja insensível a tolerâncias,

acople as duas seções do trem de acionamento preferivelmente com folga zero, e ainda possa ser liberada e restabelecida novamente em uma maneira fácil. Preferivelmente é desejável que a ponteira seja adequada para utilização com diferentes cabos de escova de dentes, com diferentes configurações de eixo de acionamento.

De acordo com a presente invenção, este objetivo é alcançado por uma ponteira de acordo com as reivindicações 1, 15 e 19, um cabo de escova de dentes de acordo com a reivindicação 23 e uma escova de dentes de acordo com a reivindicação 27. Configurações preferidas da invenção são o tema das reivindicações dependentes.

É proposto, portanto, em um aspecto da presente invenção, fornecer na ponteira uma parte de acoplamento que é móvel axialmente na direção longitudinal da ponteira e converter seu movimento axial em um movimento de destravamento ou travamento do acoplamento do trem de acionamento em uma direção transversal à direção longitudinal de ponteira. Isto possibilita, por um lado, que uma conexão firme e também resistente à vibração seja obtida entre a ponteira e o cabo da escova de dentes enquanto, por outro lado, possibilita à conexão ser liberada e restabelecida pelo movimento axial conhecido na técnica de empurrar para dentro e puxar para fora. De acordo com a presente invenção, uma parte de engate móvel de maneira transversal do contorno de acoplamento do eixo de plugar da ponteira e/ou uma parte de atuação fornecida no elemento de acoplamento da ponteira são móveis na direção longitudinal da ponteira com a parte de engate sendo engatável com a parte de atuação, de tal modo que um movimento da parte de atuação e/ou da parte de engate na direção longitudinal de ponteira produz um movimento de destravamento ou de travamento da parte de engate em uma direção transversal à direção longitudinal da ponteira. Se o contorno do acoplamento do eixo de plugar da ponteira é travado sobre o eixo de acionamento do cabo da escova de dentes, primeiro a ponteira, ou uma parte

de atuação conectada a ela, é movida axialmente substancialmente na direção longitudinal de ponteira em relação ao contorno do acoplamento travado, pelo que, a parte de engate do contorno de acoplamento se destaca em uma direção transversal à direção longitudinal da escova de dentes, para possibilitar que o eixo de plugar seja puxado juntamente com a ponteira fora do eixo de acionamento do cabo da escova de dentes. Esta ponteira ou mecanismo de conexão permite mesmo que conexão de não auto-travamento ou de contornos de contato, em particular aqueles com um afunilamento mais pronunciado sejam fornecidos na interface do trem de acionamento, uma vez que fixação segura é assegurada, não obstante, pelo movimento de travamento que tem lugar em uma direção transversal à direção longitudinal de ponteira. Em particular a interface do trem de acionamento, que é de outra forma problemática com relação a isto, pode assim ser tornada insensível a tolerâncias.

Para conseguir operação simples da ponteira e ser capaz de puxar a ponteira para fora do cabo da escova de dentes tão facilmente quanto possível até aqui, um outro aspecto da invenção proporciona que a parte de atuação tenha uma seção de destravamento que é arranjada e configurada de tal modo que durante um movimento axial da parte de atuação afastada da cabeça de trabalho da seção de destravamento seja móvel para engate com a parte de engate do eixo de plugar e force a parte de engate para uma posição destravada. Em outras palavras, a parte de atuação é arranjada e configurada de tal modo que a parte de atuação destrava de maneira automática o inserto de acoplamento quando a ponteira está sendo puxada para fora do cabo da escova de dentes.

De acordo com uma configuração preferida da invenção, uma superfície conformada em cunha pode ser fornecida na parte de engate do contorno de acoplamento do eixo de plugar e/ou a parte de atuação, cuja superfície produz o movimento de destravamento desejado enquanto a parte

de engate monta sobre a parte de atuação. Um par de superfícies planas conformadas em cunha pode ser fornecido, porém também é possível utilizar um par de superfícies afuniladas arqueadas em uma configuração esférica ou côncava na maneira de um came ou uma superfície de controle de tipo came por um lado, e um elemento de atuação que monta nela por outro lado, que, enquanto a parte de engate monta sobre a parte de atuação como resultado do movimento axial relativo, converte dito movimento axial para um movimento de destravamento em uma direção transversal à direção axial.

Também é genericamente possível, em inversão da cinemática, proporcionar que a parte de atuação efetue não o destravamento, mas o travamento do contorno de acoplamento do eixo de plugar da parte de engate conectada a ele. Neste caso, a parte de engate em sua posição inicial pode adotar, ou ser solicitada para uma posição de não travamento. Quando a ponteira é prolongada no cabo da escova de dentes, a parte de engate do acoplamento é forçada para sua posição de travamento por meio da parte de atuação. Contudo, é preferido que a configuração da invenção descrita anteriormente de acordo com a qual o contorno de acoplamento do eixo de plugar é configurado de modo a ser auto-travante, e o travamento que ocorre por si mesmo enquanto a ponteira está sendo assentada sobre o cabo da escova de dentes, é então liberado por meio da parte de atuação enquanto a ponteira está sendo novamente removida.

Em uma configuração particularmente vantajosa da invenção, a parte de engate pode formar uma pega de mola e/ou um grampo de retenção que enquanto o elemento de acoplamento está sendo plugado no cabo da escova de dentes, desliza ao longo do elemento de conexão do eixo de acionamento do cabo da escova de dentes, salta de maneira elástica no processo e ao alcançar a posição completamente plugada encaixa no lugar por meio de engate positivo. Quando a ponteira deve ser novamente removida do cabo da escova de dentes a pega de mola ou grampo de retenção é removido

de sua posição encaixada por um movimento axial relativo entre a parte de atuação e a pega de mola ou grampo de retenção.

5                   Genericamente, a parte de engate pode ser configurada em uma variedade de maneiras. De acordo com uma configuração vantajosa da invenção, a parte de engate pode ter um contorno de retenção, em particular na forma de um gancho de retenção que é fornecido na extremidade saliente de um dedo de engate vantajosamente resiliente e/ou pivotante ao redor de um eixo transversal e móvel radialmente por meio da parte de atuação. De maneira vantajosa, o pelo menos um dedo de engate pode ser feito de maneira integrada de uma peça com o corpo da seção de acoplamento do eixo de plugar e ser separado do restante do corpo, por exemplo, por fendas longitudinais, para ser resiliente em relação ao corpo restante. O dedo de engate também pode fazer parte de uma ponteira de acoplamento separada, presa ao eixo de plugar.

10                   Alternativamente ou em adição, uma parte de engate também pode ser fornecida na forma de um basculador que em sua uma extremidade tem um contorno de retenção adequado, em particular na forma de um gancho de retenção para engate de travamento com o cabo da escova de dentes e, em sua outra extremidade forma uma seção de atuação que é móvel para engate com a parte de atuação anteriormente mencionada. Neste caso, também a parte de engate pode ser feita de maneira integrada em uma peça com o corpo do inserto de acoplamento, em particular por meio de uma barra de conexão flexível na seção média do basculador anteriormente mencionado.

15                   Uma outra configuração vantajosa da invenção pode compreender um anel de retenção ranhurado no eixo de plugar, cujo anel é radialmente compressível e extensível. Compressão pode ser realizada de maneira particular solicitando o anel de retenção ao mesmo tempo em que, inversamente, uma extensão ou alargamento do anel de retenção pode ser efetuada, por exemplo, por meio de um par de superfícies afuniladas sobre o

anel de retenção e a parte de atuação anteriormente mencionada.

A parte de atuação para destravamento ou, se aplicável, para travar o acoplamento do trem de acionamento pode ser configurada em uma variedade de maneiras. De maneira vantajosa, a parte de atuação é configurada para operação automática, de modo que ela opera automaticamente quando a ponteira está sendo puxada para fora ou plugada, destravando ou travando a parte de engate do trem de acionamento que acopla automaticamente.

Em um outro aspecto particularmente vantajoso da invenção, a parte de atuação pode ser conectada a um inserto de acoplamento; em particular sendo feita de maneira integrada de uma peça com ele, cujo inserto de acoplamento é arranjado no elemento de acoplamento tubular da ponteira e serve para ser travado com o pescoço do cabo da escova de dentes por meio de engate positivo e/ou de atrito, para manter a ponteira sobre o cabo da escova de dentes. De maneira vantajosa, este inserto de acoplamento da ponteira é deslocável axialmente em relação a seu elemento de acoplamento na direção longitudinal de ponteira e conectado a uma parte de engate que é travável com o pescoço do cabo da escova de dentes por meio de engate positivo ou de atrito, de tal modo que o inserto de acoplamento experimenta um movimento axial na direção longitudinal de ponteira em relação ao elemento de acoplamento tubular da ponteira quando a ponteira é puxada para fora e/ou plugada no cabo da escova de dentes. Quando a ponteira é puxada para fora ou plugada, esta configuração produz automaticamente também um movimento de atuação axial da parte de atuação para o acoplamento do eixo de acionamento, que é convertido em um movimento de atuação da parte de engate sobre o trem de acionamento que acopla em uma direção transversal ao eixo longitudinal da ponteira.

Neste arranjo a parte de atuação pode ser configurada, em particular, na forma de um gancho de tração que se salienta da extremidade

frontal do inserto de acoplamento preferivelmente conformada em luva e se estende tão longe quanto o acoplamento do trem de acionamento para engate aí com a parte de engate do contorno de acoplamento do eixo de plugar.

De maneira vantajosa, a ponteira pode ser configurada com  
5 relação a dito inserto de acoplamento de tal maneira que o movimento axial do inserto de acoplamento em relação ao elemento de acoplamento e/ou uma parte de atuação fornecida sobre ele produz um movimento de destravamento e/ou de travamento da seção de engate do inserto de acoplamento em uma direção transversal à direção longitudinal da ponteira. Se o inserto de  
10 acoplamento, ou sua seção de engate, está travado sobre o cabo da escova de dentes, é primeiro necessário que a ponteira, ou uma parte de atuação conectada a ela, seja movida axialmente de maneira substancial na direção longitudinal da ponteira em relação ao inserto de acoplamento travado, pelo que, o inserto de acoplamento inicialmente não se move em relação ao cabo  
15 da escova de dentes por conta de estar sendo travado sobre ela. Não até que o movimento axial relativo tenha liberado a trava, é possível para o inserto de acoplamento ser puxado juntamente com a ponteira para fora do cabo da escova de dentes. Esta ponteira em dois estágios ou mecanismo de conexão permite mesmo que ponteira não auto-travante ou contornos de contato sejam  
20 fornecidos na interface entre o cabo da escova de dentes e o inserto de acoplamento, uma vez que fixação segura é assegurada, não obstante, pelo movimento de travamento que tem lugar em uma direção transversal à direção longitudinal da ponteira.

Como uma alternativa à fixação da parte de atuação do trem de  
25 acionamento que acopla a tal luva de acoplamento, deveria também ser possível, genericamente, que a parte de atuação fosse configurada como uma parte separada do dispositivo de conexão do elemento de acoplamento tubular no pescoço do cabo. Por exemplo, a parte de atuação poderia ser na forma de um deslizador montado para deslocamento no elemento de acoplamento, dito

deslizador preferivelmente incluindo um controle de ponta de dedo e/ou sendo deslocável, por exemplo, por um polegar de usuário na direção longitudinal de ponteira em relação ao elemento de acoplamento tubular, para liberar ou travar o acoplamento do trem de acionamento.

5                   O contorno de acoplamento do trem que acopla o trem de acionamento pode ser genericamente conformado em uma variedade de maneiras. De maneira notável, o contorno de acoplamento do eixo de plugar pode definir uma montagem cônica que se alarga em uma direção para longe da cabeça de trabalho da ponteira, tem o um chanfro de mais do que  $7^\circ$  e, 10 consequentemente, não é mais configurado para ser auto-travante enquanto que, de maneira correspondente, o elemento de conexão conformado em toco do eixo de acionamento do cabo da escova de dentes, que convencionalmente se projeta na extremidade frontal, pode ser conformado de maneira cônica, de maneira correspondente com um afunilamento de mais do que  $7^\circ$ . Na inversão 15 da cinemática, por assim dizer, também é genericamente possível inverter este arranjo e fornecer no eixo de acionamento do cabo uma montagem cônica preferivelmente do tipo anteriormente mencionado, para a qual o eixo de plugar vantajosamente igualmente cônico da ponteira pode ser plugado. É preferível, contudo, o a arranjo descrito anteriormente com a montagem no 20 eixo de plugar. Dito afunilamento relativamente pronunciado dos elementos de conexão dos dois eixos tornam a conexão insensível a tolerâncias, uma vez que qualquer diferença em diâmetro pode ser compensada por um movimento axial correspondente.

                  Tal configuração cônica das superfícies de contato de interface 25 do trem de acionamento que acopla é vantajosa, particularmente em conexão com o travamento anteriormente descrito das partes dos dois eixos por meio de uma parte de engate móvel em uma direção transversal à direção longitudinal de ponteira, uma vez que tal travamento impede desengate não desejado dos contornos de acoplamento que operam de maneira relativa,

mesmo na presença de uma configuração de não auto- travamento. Não obstante, o par de superfícies de contato cônicas possibilita que uma conexão firme de eixo e de folga zero seja realizada, a qual é leniente a tolerâncias.

Alternativamente ou em adição, dita configuração cônica das  
5 superfícies de contato da interface do trem de acionamento pode também ser utilizada com vantagem com um travamento do elemento de acoplamento tubular da ponteira de escova no pescoço do cabo da escova de dentes. Travando o elemento de acoplamento tubular sobre o cabo da escova de dentes por meio de engate positivo e/ou de atrito, também os contornos de  
10 acoplamento do eixo de plugar no eixo de acionamento são mantidos de maneira segura um contra o outro sem ser possível um desengate não intencional. Em particular, é uma vantagem neste caso se os contornos de acoplamento das duas partes de eixo são solicitadas para sua posição de acoplamento, o que pode ser realizado, por exemplo, guiando o eixo de  
15 acionamento axialmente deslocável no cabo da escova de dentes e solicitando-o no sentido da ponteira de escova por meio de um dispositivo elástico adequado. Alternativamente ou em adição, é também possível que o eixo de plugar na ponteira de escova ou pelo menos que a peça extrema que carrega o contorno de acoplamento seja solicitado por uma mola adequada,  
20 para longe da cabeça de trabalho da ponteira de escova, isto é, no sentido do cabo da escova de dentes. Para este efeito, por exemplo, o eixo de plugar pode incluir duas partes de eixo deslizáveis uma para dentro da outra e para fora uma da outra, na maneira de um eixo telescópico.

Os contornos de acoplamento do eixo de plugar e/ou do eixo  
25 de acionamento só podem ser implementados em uma maneira que permita a facilidade particular de fabricação pela ausência de quaisquer recortes e conexões de ação de encaixe axialmente efetivas no contorno de acoplamento do eixo de plugar e contorno de acoplamento complementar do eixo de acionamento. Conseqüentemente, as duas partes de eixo são simplesmente

prolongadas uma na outra com a transmissão de torque sendo tornada possível pela superfície de contato cônica que é em particular não simétrica ao redor do eixo. Neste arranjo a fixação axial dos contornos de acoplamento um sobre o outro é assegurada pelo travamento descrito anteriormente do elemento de acoplamento tubular da ponteira sobre o pescoço do cabo da escova de dentes.

Em um outro aspecto preferido da invenção, como uma alternativa ou em adição aos aspectos anteriormente descritos da ponteira, o eixo de plugar da ponteira é configurado com relação à sua seção de acoplamento de tal maneira que ele pode ser acoplado com diferentes cabos de escovas de dentes, falando de maneira mais precisa, com diferentes regiões de acionamento de tais cabos de escovas de dentes.

De maneira notável, o eixo de plugar da ponteira pode incluir dois contornos de acoplamento separados independentemente efetivos, cada um para acoplamento de engate positivo a diferentes regiões de acionamento de diferentes cabos de escovas de dentes. Neste contexto, separado e efetivo de maneira independente, significa de maneira vantajosa que um eixo de acionamento do cabo da escova de dentes a ser acoplado a um eixo de plugar é movido para engate de transmissão de força ou de torque com somente um respectivo dos dois contornos de acoplamento. Em outro aspecto da invenção, um primeiro dos dois contornos de acoplamento tem uma parte de engate móvel em uma direção transversal à direção longitudinal de ponteira para travar por meio de engate positivo e/ou de atrito com o eixo de acionamento do cabo da escova de dentes, enquanto um segundo dos dois contornos de acoplamento inclui uma superfície de contato cônica para engate com uma superfície de contato igualmente cônica no eixo de acionamento do cabo da escova de dentes, que é desprovida de recortes e desprovida de conexões de ação de encaixe axialmente efetivas. Em particular, o primeiro dos dois contornos de acoplamento pode ser configurado na maneira anteriormente descrita e incluir como parte de engate transversalmente móvel, por exemplo,

um dedo de retenção, um anel de retenção dividido, ou uma parte pivotante que é atuável por meio da parte atuante axialmente móvel particularmente na forma de um gancho de tração preso à luva de acoplamento descrita anteriormente. O segundo dos dois contornos de acoplamento pode ser, de  
5 maneira vantajosa, não auto-travante na maneira descrita anteriormente, e pode ter um afunilamento com um chanfro de mais do que 7°.

A presente invenção será explicada em mais detalhe no que segue com referência a configurações preferidas e desenhos associados. Nos desenhos:

10 A figura 1 é uma vista fragmentada em seção longitudinal de uma escova de dentes elétrica de acordo com uma configuração preferida da invenção, que mostra o elemento de conexão da extremidade frontal do cabo da escova de dentes, a ponteira de escova assentada sobre ele com o inserto de acoplamento que é assentado no elemento de acoplamento tubular da ponteira  
15 de escova sendo mostrado em sua posição travada;

A figura 2 é uma vista em seção longitudinal da escova de dentes da figura 1 que é girada de 90° comparada com a ilustração na figura 1;

20 A figura 3 é uma vista em seção transversal das escovas das figuras 1 e 2 na região do mecanismo de pega entre o inserto de acoplamento na ponteira de escova e o pescoço do cabo da escova de dentes;

A figura 4 é uma vista simplificada e ampliada, fragmentada em seção longitudinal da escova de dentes elétrica das figuras 1 até 3, que mostra a conexão do eixo de plugar da ponteira de escova com o eixo de  
25 acionamento do cabo da escova de dentes em mais detalhe;

A figura 5 é uma vista fragmentada em seção do trem de acionamento que acopla no elemento de acoplamento de uma ponteira de escova de acordo com uma outra configuração preferida da invenção, na qual o acoplamento tem um braço de travamento montado de maneira pivotante

com uma parte atuante de atuação do tipo came;

A figura 6 é uma vista fragmentada em seção do trem de acionamento que acopla no elemento de acoplamento de uma ponteira de escova de acordo com uma outra configuração preferida da invenção, na qual  
5 o acoplamento tem um braço de travamento montado de maneira pivotante que é montado para movimento pivotante em uma parte elástica em um lado oposto ao do gancho de tração da parte de atuação;

A figura 7 é uma vista fragmentada em seção do trem de acionamento que acopla no elemento de acoplamento de uma ponteira de escova de acordo com uma outra configuração preferida da invenção, na qual  
10 o acoplamento de um braço de travamento montado de maneira pivotante, com o gancho de tração da parte de atuação sendo arranjado para atuar em um lado oposto à projeção de retenção do braço de travamento;

A figura 8 é uma vista fragmentada em seção do trem de acionamento que acopla no elemento de acoplamento de uma ponteira de escova de acordo com uma outra configuração preferida da invenção, na qual  
15 o acoplamento inclui um anel de retenção extensível;

A figura 9 é uma vista fragmentada em seção longitudinal de uma escova de dentes elétrica de acordo com uma outra configuração preferida da invenção, na qual apenas o inserto de acoplamento no elemento  
20 de acoplamento da ponteira de escova é travado com o cabo da escova de dentes enquanto o trem de acionamento de acoplamento é constituído de superfícies de contato cônicas do tipo não auto-travante sem travamento axial;

A figura 10 é uma vista fragmentada em seção longitudinal da escova de dentes da figura 9 em um plano girado de 90° comparado com a  
25 figura 9; e

A figura 11 é uma vista em seção transversal da conexão entre a ponteira de escova e o cabo da escova de dentes das figuras 9 e 10 na região dos ganchos de retenção do inserto de acoplamento.

A escova de dentes 1 mostrada nas figuras 1 até 3 compreende um cabo 4 e conectada a ele uma ponteira na forma de uma ponteira de escova 33. O cabo 4 compreende, em uma maneira conhecida na técnica, uma carcaça na qual o motor de acionamento e o dispositivo de suprimento de energia, por exemplo, na forma de uma bateria recarregável, são acomodados, e na qual um comutador de atuação para comutar o acionamento ligado e desligado, é fornecido. Na extremidade frontal do cabo 4 mostrado na figura 1 a carcaça do cabo 4 forma um elemento de conexão conformado em toco que se salienta para a frente 34 que na configuração mostrada é conformado de maneira cônica e afunila no sentido de sua extremidade livre com o contorno cônico do elemento de conexão 34 tendo de maneira vantajosa um chanfro 35 de mais do que 7° e, portanto, não pode ser fixado de maneira auto-travante. Se estendendo desde a extremidade frontal de dito elemento de conexão 34 existe um eixo de acionamento 31 que é adaptado para ser acionado em um movimento oscilatório de rotação. A ponteira de escova 33 compreende uma cabeça de trabalho 2 com um conjunto de cerdas, não mostrado em maior detalhe, que na configuração mostrada é adaptado para ser acionado em um movimento oscilatório de rotação ao redor de um eixo da zona de cerdas que aponta aproximadamente na direção longitudinal da cerda. Dita cabeça de trabalho 2 é carregada por um elemento de acoplamento tubular completo 3 que pode ser plugado sobre o pescoço ou elemento de conexão 34 do cabo da escova de dentes 4. No interior de dito elemento de acoplamento tubular 3 a ponteira de escova 33 compreende um eixo de plugar 29 adaptado para ser acoplado ao eixo de acionamento 31 do cabo em uma maneira que impede rotação relativa, como será descrito em mais detalhe no que segue.

Para fixar a ponteira de escova 33 ao cabo 4, o elemento de acoplamento tubular 3 inclui um inserto de acoplamento 5 na forma de uma luva de acoplamento que é acomodada em um elemento de acoplamento tubular 3 para deslocamento axial na direção da direção longitudinal de

ponteira 38. O elemento de acoplamento 3 forma com sua parede interna uma montagem de inserto 16 na qual o inserto de acoplamento 5 é assentado com ajuste justo pelo menos em sua condição travada que será descrita abaixo em mais detalhe. Será entendido que a montagem de inserto 16 pode ser configurada em uma variedade de maneiras, por exemplo, pode ser de uma configuração cilíndrica no todo, ou na configuração afunilada ou cônica no todo, ou também pode incluir uma seção cilíndrica bem como uma seção cônica. Na configuração mostrada, a montagem de inserto 16 é ligeiramente cônica no todo, com uma seção cilíndrica sendo fornecida em sua região 40, projetada para a extremidade interna do inserto de acoplamento 5.

Uma mola, não mostrada na figura para clareza de ilustração, mantém de maneira vantajosa o inserto de acoplamento 5 axialmente no elemento de acoplamento 3 ou o solicita para uma posição inicial predeterminada. Dita mola pode ser fornecida de maneira vantajosa no lado do inserto de acoplamento 5 junto à cabeça de trabalho 2 e ser conectada a dito inserto de acoplamento 5 de um lado e ser fixada ao elemento de acoplamento 3 de outro lado.

O inserto de acoplamento 5 conformado em luva forma com sua superfície circunferencial interna uma montagem 13 que é conformada para se conformar ao contorno circunferencial externo do elemento de conexão 34 do cabo da escova de dentes 4 de modo que dito cabo possa se inserido na montagem 13 com um ajuste justo. A montagem 13 é de uma configuração no todo cônica, com o chanfro do respectivo afunilamento adaptado ao elemento de conexão 34 que é maior do que  $7^\circ$ . O inserto de acoplamento 5 tem duas seções de engate reciprocamente opostas 6 na forma de acoplamento resiliente ou dedos elásticos 12 que são feitos de maneira integrada em uma peça com o corpo restante do inserto de acoplamento 5 e são separados de dito inserto por fendas conformadas em U, de modo que dedos de engate 12 podem saltar abertos e fechar radialmente em uma direção

transversal à direção longitudinal de ponteira 38. Os dedos de engate 12 se estendem com seu eixo longitudinal substancialmente paralelos à direção longitudinal de ponteira 38.

5 Como mostra a figura 1, os dedos de engate 12 carregam em suas extremidades livres ganchos de retenção que se salientam radialmente para dentro 11, adaptados para encaixar em encaixes de retenção conformados de maneira conformável 41 na superfície circunferencial externa do elemento de conexão 34 do cabo da escova de dentes 4. Será entendido, naturalmente, que outros contornos de retenção adequados podem ser fornecidos, por exemplo, uma inversão geométrica da configuração ilustrada que compreende 10 projeções de retenção sobre o elemento de conexão 34 e entalhes de retenção nos dedos de engate 12.

Como mostra a figura 3, o elemento de conexão 34 e a montagem 13 definida pelo inserto de acoplamento 5 não são circulares em 15 seção transversal, mas são ambos achatados. Em particular, o elemento de conexão 34 tem duas superfícies achatadas reciprocamente opostas onde os entalhes de retenção 41 são fornecidos. Os dedos de engate 12 têm seus lados internos complementares às duas superfícies achatadas e os entalhes de retenção 41 fornecidos aí.

20 Para ser capaz de liberar a trava mostrada na figura 1 entre o inserto de acoplamento 5 e o elemento de conexão 34 do cabo de escova de dentes 4, o elemento de acoplamento 3 da ponteira de escova 33 inclui um elemento de atuação 7 na forma de um anel, que na configuração ilustrada está assentado na extremidade frontal do elemento de acoplamento tubular 3, 25 no lado afastado da cabeça de trabalho 2. O anel pode ser fornecido, de maneira vantajosa, como um anel colorido, de modo que ele realiza a dupla função de individualizar a ponteira de escova 33 pelo usuário que é capaz de identificar a ponteira de escova sua ou dela, a partir da cor do elemento de atuação 7.

O elemento de atuação 7 compreende duas seções de destravamento 8, cada uma na forma de um dedo de atuação 21 que se projeta axialmente na direção longitudinal de ponteira para o interior do elemento de acoplamento 3. Estes dedos de atuação 21 engatam de maneira vantajosa na montagem 13 formada pelo inserto de acoplamento 5 na área de extremidades livres dos dedos de engate 12. São fornecidas nas extremidades que se projetam dos dedos de atuação 21, superfícies chanfradas 10 que servem para operar em conjunto com as superfícies chanfradas nas extremidade que se projetam dos dedos de engate 12 do inserto de acoplamento 5. As superfícies chanfradas 9 e 10 são formadas de tal modo que durante o movimento de montagem axial dos dedos de engate 12 sobre os dedos de atuação 21, os dedos de engate 12 são espalhados radialmente e para fora, com isto são levantados para fora dos entalhes de retenção 41 no elemento de conexão 34 do cabo da escova de dentes 4.

Na configuração ilustrada, o inserto de acoplamento 5 é deslocável axialmente no elemento de acoplamento 3 para produzir um movimento axial. De maneira alternativa, ou em adição, o elemento de atuação anelar 7 poderia ser deslocável axialmente no elemento de acoplamento 3. Na configuração preferida ilustrada, o elemento de atuação 7 é, contudo, assentado de maneira segura no elemento de acoplamento 3 por um mecanismo de pega 42 na parede interna do elemento de acoplamento 3.

Como mostrado na figura 2 em particular, também a interface de acoplamento entre o eixo de plugar 29 e o eixo de acionamento 31 é travável por meio de engate positivo ou por uma parte móvel de engate em uma direção transversal a uma direção longitudinal de ponteira 38. Na configuração mostrada, dita parte de engate 106 é formada por um dedo de engate 112 pivotante ao redor de um eixo transversal 140 e que tem em sua superfície circunferencial interna uma projeção de retenção na forma de um gancho de retenção 111 que se salienta no sentido do interior da montagem 43

projetada para o eixo de acionamento 31. Na configuração mostrada, dito dedo de engate 112 é feito vantajosamente de maneira integrada de uma peça com o corpo do eixo de plugar 29. O eixo pivô ou eixo transversal 140 pode ser formado enfraquecendo o material em regiões selecionadas (ver figura 2).

5 Na configuração mostrada, o gancho de retenção 111 é vantajosamente fornecido na forma de uma projeção chanfrada que se ajusta de maneira justa em um entalhe aproximadamente conformado em V 131 que se estende no eixo de acionamento 31 em uma direção transversal (ver figura 2).

Para atuar dito dedo de engate 112, uma parte de atuação 107  
10 na forma de um gancho de tração 132 é fornecida, que é feita integralmente de uma peça com o inserto de acoplamento conformado em luva descrito anteriormente 5 e se projeta de sua superfície frontal tão afastado quanto à área da interface do eixo de acionamento. O gancho de tração 132 envolve a extremidade do dedo de engate 112 em um lado afastado do eixo transversal  
15 140 e um par de superfícies chanfradas 109 e 110 é fornecido nas extremidades que se superpõem do dedo de engate 112 e do gancho de tração 132, de modo que, enquanto o dedo de engate 112 monta sobre o gancho de tração 132, ou vice-versa, o movimento axial relativo entre as duas partes é convertido em um movimento de atuação radial do dedo de engate 112.

20 Como mostra o fragmento ampliado da figura 4, a montagem conformada em furo cego 43 no eixo de plugar 29 inclui dois contornos de acoplamento ativos de maneira independente 130a e 130b. O primeiro 130a, dos dois contornos de acoplamento, é formado pelo dedo de engate 112 descrito e um contorno de plugar associado da montagem 43 que,  
25 genericamente, pode ter uma seção cilíndrica 130c. Na configuração mostrada, um eixo de acionamento complementar 31 é plugado, e cuja seção de engate é de uma configuração total cilíndrica e cuja seção transversal é, de maneira conveniente, não cilíndrica circular, mas tem uma superfície achatada de um lado para assegurar uma transmissão de torque correspondente. Neste

arranjo o eixo de acionamento 31 é preso ao eixo de plugar 29 por meio do dedo de engate móvel transversalmente. O segundo 130b, dos dois contornos de acoplamento, é espaçado axialmente do primeiro contorno de acoplamento 130a e na configuração mostrada é arranjado em adiantamento a dito primeiro  
5 contorno de acoplamento 130a quando olhando da extremidade do eixo de plugar 29. Na configuração mostrada ele é constituído de uma seção global cônica da montagem 43 que na configuração mostrada tem uma superfície chanfrada plana 130d inclinada em relação ao eixo longitudinal do eixo de plugar 29, de maneira vantajosa em um chanfro de mais do que 7°. Como  
10 mostrado em particular na figura 4 em mais detalhe, o segundo o contorno de acoplamento cônico vantajosamente se estender tão longe quanto para o interior da região do gancho de retenção 111, de modo que o segundo contorno de acoplamento também pode ser utilizado em cooperação com o gancho de retenção 111 do dedo de engate 112. Na configuração mostrada nas  
15 figuras 2 e 4, contudo, dito segundo contorno de acoplamento 130b não é utilizado, uma vez que o eixo de acionamento 31 do cabo da escova de dentes 4 é conformado de maneira cilíndrica na maneira descrita.

Consequentemente, resulta o modo de operação a seguir:

Enquanto a ponteira de escova 33 está sendo plugada no cabo  
20 da escova de dentes 4, o elemento de conexão 34 atarraxa na montagem 13 do inserto de acoplamento 5, pelo que, os ganchos de retenção 11 deslizam ao longo da superfície circunferencial externa do elemento de conexão 34 quando os dedos de engate 12 se abrem. Quando a posição completamente prolongada é alcançada, os dedos de engate 12 saltam radialmente para dentro  
25 fazendo com que os ganchos de retenção 11 engatem nos entalhes de retenção 41 com uma ação de encaixe. O inserto de acoplamento 5 forma uma pega de mola que ao ser plugada no cabo da escova de dentes 4 trava automaticamente a dito cabo. Na posição travada o elemento de conexão 34 assenta na montagem cônica 13 com um ajuste justo. De maneira similar, o inserto de

acoplamento 5 é acomodado de maneira justa na montagem de inserto 16 do elemento de acoplamento 3.

Para liberar a trava de engate positivo, o usuário simplesmente precisa puxar a ponteira de escova 33 na direção longitudinal de ponteira 38 para fora do cabo da escova de dentes 4. Isto resulta primeiro em um movimento axial relativo entre o elemento de acoplamento 3 e o inserto de acoplamento 5, uma vez que este último é mantido pelos ganchos de retenção 11 de maneira segura axialmente no cabo da escova de dentes 4. Como resultado de tal movimento axial relativo os dedos de atuação 21 do elemento de atuação 7 se movem sob os dedos de engate 12 ou os ganchos de retenção 11 de modo que os dedos de engate 12 são levantados por meio do par de superfícies chanfradas 9 e 10 radialmente para fora dos entalhes de retenção 41. Durante o movimento axial relativo entre o inserto de acoplamento 5 e o elemento de acoplamento 3, ocorre uma deformação correspondente das seções elásticas 18 e 19 da mola 17.

Quando os dedos de engate 12 com seus ganchos de retenção 11 são destravados do cabo da escova de dentes 4, o inserto de acoplamento 5 é puxado juntamente com o elemento de acoplamento 3 para fora do cabo 4. A mola 17 opera para retornar o inserto de acoplamento 5 para sua posição inicial. Esta função de retorno elástico é vantajosa porém não absolutamente necessária. Devido à configuração cônica da montagem 13 e/ou um elemento seguidor possivelmente fornecido, o inserto de acoplamento 5 poderia ser empurrado de volta para sua posição de travamento quando o plugado novamente sobre o cabo da escova de dentes 4, mesmo na ausência da mola 17.

Ao mesmo tempo, o movimento axial do inserto de acoplamento 5 ou a tração do gancho de tração 132 formado nele faz com que o travamento entre o eixo de plugar 29 e o eixo de acionamento 31 seja liberado. Por meio do par de superfícies chanfradas 109 e 110, 110 o

movimento axial do gancho de tração 132 em relação ao dedo de engate 112 puxa este último radialmente para fora, fazendo com que ele seja retirado do entalhe 131 no eixo de acionamento 31. O eixo de acionamento 31 pode assim ser puxado para fora do eixo de plugar 29.

5                    Uma possibilidade alternativa de configurar a interface do eixo de acionamento e seu engate de travamento está mostrada na figura 5. Aqui também a parte de engate do eixo de plugar 29 que efetua o engate de travamento é fornecido na forma de um dedo de engate pivotante 112 que tem um gancho de retenção que se salienta para dentro 111, dito dedo de engate 10 112 formando, assim dizendo, uma trava pivotante ou uma lingüeta. Neste arranjo o dedo de engate 112 é formado como uma parte separada do corpo restante do eixo de plugar 29, e é arranjado em um rebaixo que se estende axialmente 106 na área da montagem 43, de modo que o gancho de retenção 111 se projeta para dentro para a montagem 43 (ver figura 5). O eixo pivô que se estende de maneira 15 transversal 140 pode ser formado por uma cavilha, por exemplo.

Na configuração mostrada na figura 5, o dedo de engate 112 é atuado por um braço de função 135 que se salienta axialmente a partir do inserto de acoplamento 5 e que forma a parte de atuação 107. Em particular, para atuar o dedo de engate pivotante 112, superfícies chanfradas do tipo 20 came 109 e 110 são fornecidas na extremidade frontal do braço de função 135 e o dedo de engate 112 com a superfície chanfrada 109 no dedo de engate 112 tem um braço de alavanca em relação à cavilha do dedo 140 e na configuração mostrada é arranjado entre dita cavilha 140 e o gancho de retenção 111 (ver figura 5).

25                    O módulo de operação que resulta deste arranjo corresponde essencialmente à configuração descrita anteriormente das figuras 1 até 4.

Uma outra variante da parte de engate 106 está mostrada na figura 6, de acordo com a qual a parte de engate 106 é formada por uma lingüeta pivotante 136 que se estende de maneira transversal através e além da

montagem 43 no eixo de plugar 29. De maneira similar às configurações descritas anteriormente, a lingüeta de retenção 136 também tem um gancho de retenção 111 para engate no entalhe 131 do eixo de acionamento 31. Na configuração da figura 6, contudo, a lingüeta de retenção 136 é montada no eixo de plugar 29 no lado oposto ao do gancho de retenção 116 ao redor de uma cavilha 140 que igualmente se estende em uma direção transversal (ver figura 6). Um dispositivo elástico 137 solicita a lingüeta de retenção 136 para sua posição de travamento, e na configuração mostrada dito dispositivo elástico 137 pode ser formado por um braço elástico conformado de maneira integrada no eixo de plugar 29.

Para atuar a lingüeta de retenção 136 uma parte de atuação 107 na forma de um gancho de tração 132 é fornecida, a qual se salienta a partir do inserto de acoplamento 5 axialmente tão longe quanto à área da interface do eixo de acionamento. Similar à configuração das figuras 1 até 4, atuação da lingüeta de retenção 136 é efetuada por meio de um par de superfícies chanfradas 109 e 110.

A figura 7 mostra uma configuração do mecanismo de travamento entre os dois eixos 29 e 31 similar à figura 6. Aqui também a lingüeta de retenção 136 se estende transversalmente através e além da montagem 43 no eixo de plugar 29, porém, em contraste com a configuração da figura 6, o eixo pivô que se estende de maneira transversal 140 e o gancho de retenção 111 são arranjados do mesmo lado do eixo de acionamento 31. A seção 136a da lingüeta de retenção 136, que se estende até o lado oposto da montagem 43, forma um braço de atuação que é atuável pelo gancho de tração 132 por meio de um par de superfícies chanfradas 109, 110, similar à configuração descrita anteriormente.

Uma outra configuração do mecanismo de travamento entre o eixo de plugar 9 e o eixo de acionamento 31 está mostrada na figura 8. De acordo com esta configuração, o eixo de plugar 29 inclui uma parte de engate

106 na forma de um anel de retenção 125 que pode ser alargado e estreitado radialmente, que pode ser de uma configuração ranhurada longitudinalmente, por exemplo, para possibilitar seu alargamento. De maneira vantajosa o anel de retenção 125 é configurado de modo a ser solicitado de maneira elástica para sua posição de travamento ou estreitada. Como mostra a figura 8, o anel de retenção 125 tem em sua superfície circunferencial interna um contorno de retenção que se salienta para dentro na forma de um gancho de retenção 111 que engata em uma entalhe 131 no eixo de acionamento 31.

Neste arranjo, o anel de retenção 125 é assentado em um rebaixo circunferencial no corpo do eixo de plugar 29. Na região de dito gancho de retenção 111 o anel de retenção 125 tem em sua superfície circunferencial externa um entalhe de engate que opera em conjunto com o gancho de tração 132 que é, por sua vez, formado de maneira integrada no inserto de acoplamento 5 em uma maneira que se salienta axialmente. Novamente um par de superfícies chanfradas 109, 110 pode ser fornecido no anel de retenção 125 e no gancho de tração 132. Realizando uma função de suporte, um chanfro de expansão pode ser fornecido no rebaixo na superfície circunferencial externa do eixo de plugar 29 e/ou na aresta frontal de encontro do anel de retenção 125, de modo que um movimento axial do anel de retenção 125 em relação ao corpo do eixo de plugar 29 por meio do gancho de tração 132 produz um movimento de expansão.

O modo de operação do engate de travamento da interface de eixo de acionamento é similar às configurações descritas anteriormente.

As figuras 9 até 11 mostram uma configuração vantajosa da invenção que é genericamente similar à configuração das figuras 1 até 3. Os mesmos caracteres de referência são aplicados às partes similares àquelas divulgadas na configuração das figuras 1 até 3, uma diferença significativa se situando na construção da interface de acoplamento no trem de acionamento. Como está mostrado em particular na figurado 10, na configuração ilustrada o

eixo de plugar 29 da ponteira de escova 33 é acoplado ao eixo de acionamento 31 do cabo apenas por meio de superfícies de contato cônicas, o eixo de acionamento 31 sendo conformado de maneira cônica em sua extremidade que se salienta da carcaça do cabo 4 e um chanfro sendo igualmente permitido ser maior do que  $7^\circ$ . O eixo de plugar 29 tem uma montagem vantajosamente de tipo furo cego, aberta de maneira frontal conformada de maneira conformável 43 que compreende uma superfície de contato 130c que é adaptada para o afunilamento do eixo de acionamento 31 e da mesma maneira tem um chanfro de mais do que  $7^\circ$ . Plugando firmemente na ponteira de escova 33, uma conexão por meio de engate positivo e/ou de atrito pode ser estabelecida entre o eixo de plugar 29 e o eixo de acionamento 31. A conexão entre os eixos pode ser livre de conexões axialmente efetivas de ação de encaixe ou outros dispositivos de sustentação axial.

Para assegurar que apenas um dos dois contornos de acoplamento 130a e 130b do eixo de plugar 29 é utilizado por exemplo para assegurar que um usuário pode apenas utilizar a sua ou dela, ponteira de escova ou escova de dentes, é possível que um dos dois contornos de acoplamento 130a, 130b sejam cobertos por inserção não liberável de um adaptador, tornando-o morto, por assim dizer. Por exemplo, um adaptador poderia ser inserido de maneira não liberável na montagem 43 do eixo de plugar 29, cujo adaptador fecha o primeiro contorno de acoplamento 130a de modo que apenas o segundo contorno de acoplamento cônico 130b é deixado para utilização. Alternativamente ou em adição, tal adaptador poderia também ser fornecido no cabo, em particular plugando-o no eixo de acionamento 31 do cabo da escova de dentes 4. Por exemplo, um adaptador cônico poderia ser deslizado sobre o eixo de acionamento 31 mostrado na figura 4 a guisa de exemplo, a ser encaixado de maneira não liberável aí no entalhe 131, de modo a possibilitar que um acoplamento seja efetuado com o segundo contorno de acoplamento cônico 130b.

## REIVINDICAÇÕES

1. Ponteira, em particular uma ponteira de escova para uma escova de dentes elétrica que inclui uma cabeça de trabalho (2) e um elemento de acoplamento tubular (3) que é unido à cabeça de trabalho (2) e que pode ser montado em um cabo de escova de dentes (4) com um eixo de plugar (29) para acionar a cabeça de trabalho (2) que é fornecida no elemento de acoplamento (3) e que tem um contorno de acoplamento (130) para acoplar por meio de engate positivo com um eixo de acionamento (31) fornecido no cabo da escova de dentes (4), dito contorno de acoplamento (130) incluindo uma parte de engate móvel em uma direção transversal à direção longitudinal de ponteira, para travar com o eixo de acionamento (31) por meio de engate positivo e/ou de atrito com ele, caracterizada pelo fato da parte de engate móvel transversalmente (106) e/ou uma parte de atuação (107) fornecida no elemento de acoplamento, serem móveis na direção longitudinal de ponteira, com a parte de engate (106) sendo engatável com a parte de atuação, de tal modo que o movimento da parte de atuação (107) e/ou da parte de engate (106) na direção longitudinal de ponteira produz um movimento de destravamento ou de travamento da parte de engate (106) em uma direção transversal à direção longitudinal de ponteira.

2. Ponteira de acordo com a reivindicação precedente, caracterizada pelo fato da parte de atuação (107) ter uma seção de destravamento (108) que é arranjada e configurada de tal modo que durante um movimento axial da parte de atuação (107) para longe da cabeça de trabalho (2) a seção de destravamento (108) é móvel para engate com a parte de engate (106) e força a parte de engate (106) para uma posição destravada.

3. Ponteira de acordo com qualquer uma das reivindicações precedentes, caracterizada pelo fato de um par de superfícies chanfradas (109, 110) ser fornecido na parte de engate (106) e na parte de atuação (107), dito par produzindo o movimento de destravamento e/ou de travamento enquanto

a parte de engate (106) monta sobre a parte de atuação (107).

4. Ponteira de acordo com qualquer uma das reivindicações precedentes, caracterizada pelo fato da parte de engate (106) ter um contorno de retenção, em particular um gancho de retenção (111) que é fornecido na  
5 extremidade saliente de um dedo de engate (112) resiliente e/ou pivotante ao redor de um eixo transversal e que é radialmente móvel pela parte de atuação (107).

5. Ponteira de acordo com qualquer uma das reivindicações 1 até 3, caracterizada pelo fato da parte de engate (106) incluir um anel de  
10 retenção (125) que é radialmente extensível e compressível, que tem uma superfície conformada em cunha (110) e/ou é radialmente extensível por meio de uma superfície conformada em cunha (109) na parte de atuação (107) ao montar axialmente sobre a parte de atuação (107) na direção longitudinal de ponteira.

15 6. Ponteira de acordo com qualquer uma das reivindicações precedentes, caracterizada pelo fato da parte de atuação (107) ser conectada a um inserto de acoplamento preferivelmente conformado em luva (5) ou fornecido no elemento de acoplamento (3) para acoplar o elemento de acoplamento a um pescoço do cabo da escova de dentes (4), dito inserto de  
20 acoplamento sendo deslocável axialmente em relação ao elemento de acoplamento (3) na direção longitudinal da ponteira.

7. Ponteira de acordo com a reivindicação precedente, caracterizada pelo fato do inserto de acoplamento (5) ser conectado a uma  
25 seção de engate (6) para travar o pescoço do cabo da escova de dentes (4) por meio de engate positivo e/ou de atrito, de tal modo que um movimento axial do inserto de acoplamento (5) em relação ao elemento de acoplamento (3) produz um movimento de destravamento e/ou de travamento da seção de engate (6) em uma direção transversal à direção longitudinal da ponteira.

8. Ponteira de acordo com qualquer uma das duas

reivindicações precedentes, caracterizada pelo fato do inserto de acoplamento (5) formar uma luva que tem uma montagem cilíndrica ou cônica (13) para o interior da qual uma parte de conexão igualmente cilíndrica ou cônica do pescoço do cabo da escova de dentes (4) e/ou um adaptador deslizado sobre ele é inserível com um ajuste justo.

9. Ponteira de acordo com a reivindicação precedente, caracterizada pelo fato da montagem cônica (13) do inserto do acoplamento (5) ter um chanfro (15) de mais do que 7° e/ou ser configurada em uma maneira de não auto-travamento.

10. Ponteira de acordo com qualquer uma das reivindicações 1 a 5, caracterizada pelo fato da parte de atuação (107) compreender um deslizador que é deslocável axialmente em uma direção longitudinal de ponteira.

11. Ponteira de acordo com qualquer uma das duas reivindicações precedentes, caracterizada pelo fato da parte de engate (106) do contorno de acoplamento (130) do eixo de plugar (29) formar um grampo de retenção e/ou uma pega de mola, enquanto o elemento de acoplamento (3) que está sendo plugado no cabo da escova de dentes (4) desliza ao longo de seu eixo de acionamento (31), salta elasticamente no processo e, ao alcançar a posição completamente plugada, encaixa no lugar por meio de engate positivo.

12. Ponteira de acordo com a reivindicação precedente, caracterizada pelo fato do grampo de retenção e/ou a pega de mola não poder ser retirada de sua posição encaixada por um movimento axial relativo entre o elemento de atuação (7) e o inserto de acoplamento (5).

13. Ponteira de acordo com qualquer uma das reivindicações precedentes, caracterizada pelo fato do contorno de acoplamento (130) ter uma superfície de contato cônica ou uma pluralidade de superfícies de contato espaçadas de maneira circunferencial.

14. Ponteira de acordo com a reivindicação precedente, caracterizada pelo fato das superfícies de contato cônicas terem um chanfro demais do que 7°.

5 15. Ponteira, em particular uma ponteira de escova, para uma escova de dentes elétrica que inclui uma cabeça de trabalho (2) e um elemento de acoplamento tubular (3) que é unido à cabeça de trabalho (2) e montado em um cabo de escova de dentes (4), com um eixo de plugar (29) para acionar a cabeça de trabalho (2) que é fornecido no elemento de acoplamento (3) e que tem um contorno de acoplamento (130) para acoplar por meio de engate 10 positivo com um eixo de acionamento (31) fornecido no cabo da escova de dentes (4), caracterizada pelo fato do contorno de acoplamento (130) do eixo de plugar (29) incluir pelo menos uma superfície de contato cônica (130d) para engate com uma superfície de contato igualmente cônica no eixo de acionamento do cabo da escova de dentes (4) e ser configurada para ser 15 desprovida de recortes e/ou desprovida de conexões de ação de encaixe axialmente efetivas.

16. Ponteira de acordo com a reivindicação precedente, caracterizada pelo fato da superfície de contato cônica (130d) ter um chanfro de mais do que 7°.

20 17. Ponteira de acordo com qualquer uma das duas reivindicações precedentes, caracterizada pelo fato do elemento de acoplamento (3) incluir uma parte de acoplamento, em particular um inserto de acoplamento conformado em luva para travamento de maneira segura axialmente do elemento de acoplamento (3) sobre um pescoço do cabo da 25 escova de dentes (4) por meio de engate em atrito e/ou positivo em uma posição na qual as superfícies de contato cônicas do eixo de plugar e do eixo de acionamento estão em engate relativo.

18. Ponteira de acordo com qualquer uma das reivindicações precedentes, caracterizada pelo fato de dispositivo de solicitação ser fornecido

para solicitar axialmente o contorno de acoplamento do eixo de plugar (29) afastado da cabeça de trabalho (2).

5 19. Ponteira, em particular uma ponteira de escova para uma escova de dentes elétrica que inclui uma cabeça de trabalho (2) e um elemento de acoplamento tubular (3) que é unido à cabeça de trabalho (2) e que pode ser montado em um cabo de escova de dentes (4) com um eixo de plugar (29) para acionar a cabeça de trabalho (2) que é fornecido no elemento de acoplamento (3) e que tem um contorno de acoplamento (130) para acoplar em engate positivo com o eixo de acionamento (31) fornecido no cabo da escova de dentes (4), caracterizada pelo fato do eixo de plugar (29) incluir dois contornos separados de acoplamento efetivos de maneira independente (130a, 130b), cada um para acoplamento de engate positivo a diferentes eixos de acionamento (31) de diferentes cabos de escovas de dentes (4).

15 20. Ponteira de acordo com a reivindicação precedente, caracterizada pelo fato de um primeiro (130a) dos dois contornos de acoplamento ter uma parte de engate móvel em uma direção transversal à direção longitudinal da ponteira para travamento por meio de engate positivo e/ou de atrito com o eixo de acionamento (31) e um segundo dos dois contornos de acoplamento (130b) incluir pelo menos uma superfície de contato cônica (32) para engate com uma superfície de contato igualmente cônica no eixo de acionamento do cabo da escova de dentes (4), e ser configurado para ser desprovido de recortes e/ou desprovido de conexões de ação de encaixe axialmente efetivas.

20 21. Ponteira de acordo com a reivindicação precedente, caracterizada pelo fato da parte de engate móvel transversalmente (106) do primeiro contorno de acoplamento (130a) e/ou uma parte de atuação (107) fornecida no elemento de acoplamento, serem móveis na direção longitudinal da ponteira, com a parte de engate (106) sendo engatável com a parte da atuação, de tal modo que um movimento da parte de atuação (107) e/ou da

parte de engate (106) na direção longitudinal de ponteira produz um movimento de destravamento ou de travamento da parte de engate (106) em uma direção transversal à direção longitudinal de ponteira, e na qual o segundo contorno de acoplamento (130b) tem pelo menos uma superfície chanfrada cônica com um chanfro de mais do que 7°.

22. Ponteira de acordo com qualquer uma das três reivindicações precedentes, caracterizada pelo fato de um adaptador que é preferivelmente ligável de maneira não liberável no eixo de plugar (29) ser fornecido para cobrir o um (130a) dos dois contornos de acoplamento e/ou para conformar o outro (130b) dos dois contornos de acoplamento.

23. Cabo de escova de dentes (4) de uma escova de dentes preferivelmente elétrica, caracterizado pelo fato de que inclui um eixo de acionamento (31) que é inserível com ajuste justo no eixo de plugar (29) de uma ponteira, em particular uma ponteira de escova e que tem um contorno de acoplamento cônico com um chanfro de mais do que 7°.

24. Cabo de escova de dentes de acordo com a reivindicação precedente, caracterizado pelo fato do contorno de acoplamento do eixo de acionamento (31) ser configurado para ser desprovido de recortes e/ou desprovido de conexões de ação de encaixe axialmente efetivas.

25. Cabo de escova de dentes de acordo com qualquer uma das duas reivindicações precedentes, caracterizado pelo fato do eixo de acionamento (31) ser deslocável axialmente em relação a um pescoço do cabo da escova de dentes na direção longitudinal do cabo da escova de dentes e/ou dispositivo de solicitação ser fornecido para solicitar axialmente o contorno de acoplamento do eixo de acionamento (31).

26. Cabo de escova de dentes de acordo com a reivindicação 23, caracterizado pelo fato de que o contorno de acoplamento do eixo de acionamento (31) incluir um contorno de travamento que se estende em uma direção transversal à direção longitudinal do eixo de acionamento, dito

contorno de travamento sendo travado de maneira não liberável a um adaptador que pode ser assentado sobre o eixo de acionamento (31) e tem em sua superfície externa um contorno de acoplamento para acoplar com o eixo de plugar de uma ponteira por meio de engate positivo ou de atrito com ele.

- 5                    27. Escova de dentes, caracterizada pelo fato de ter uma ponteira como definida em qualquer uma das reivindicações precedentes 1 a 22 e/ou um cabo de escova de dentes como definido qualquer uma das reivindicações 23 a 26.

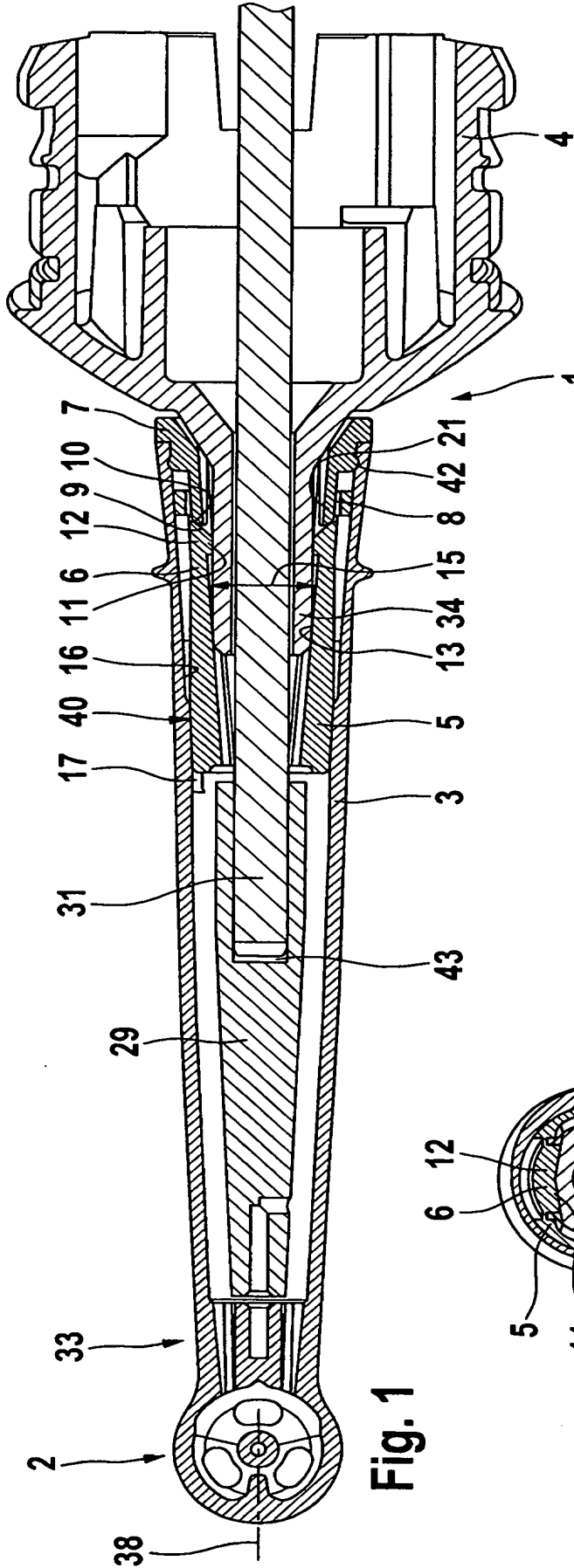


Fig. 1

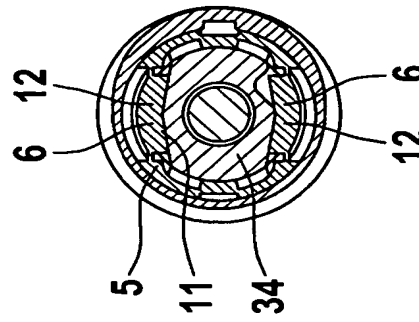


Fig. 3

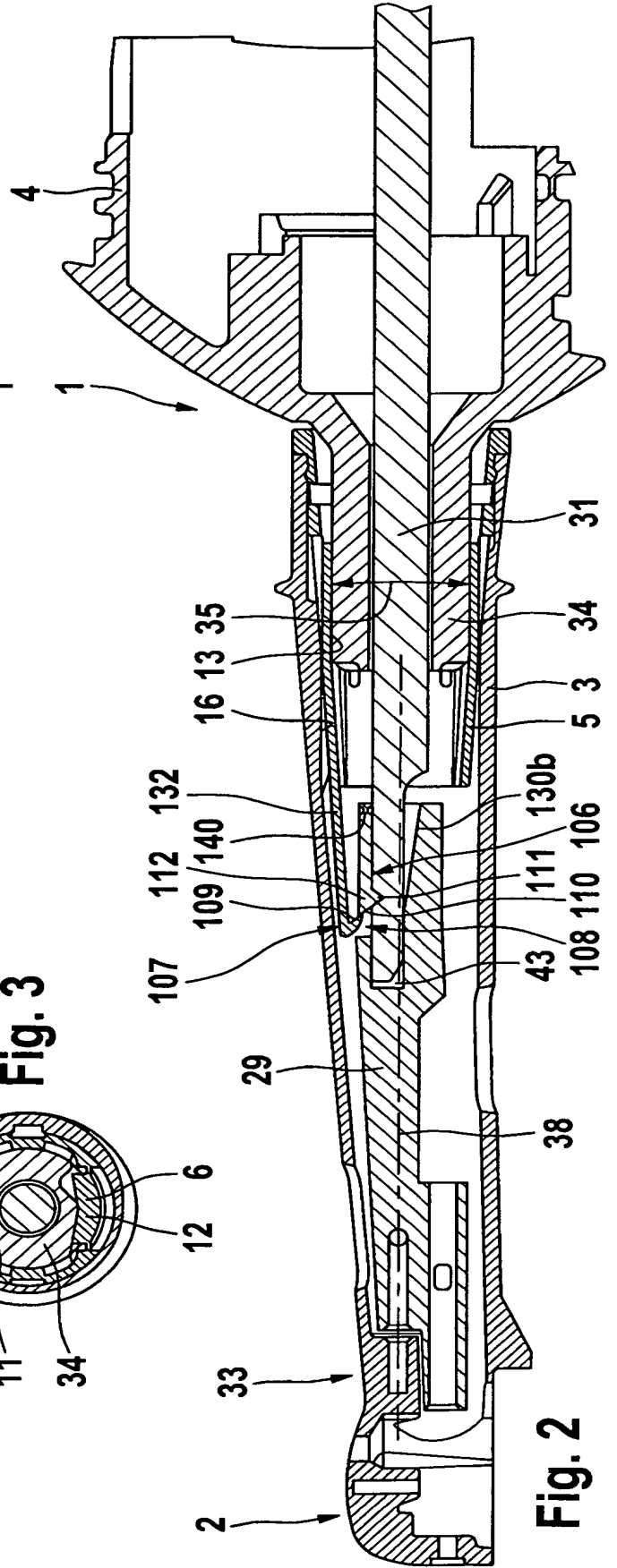


Fig. 2

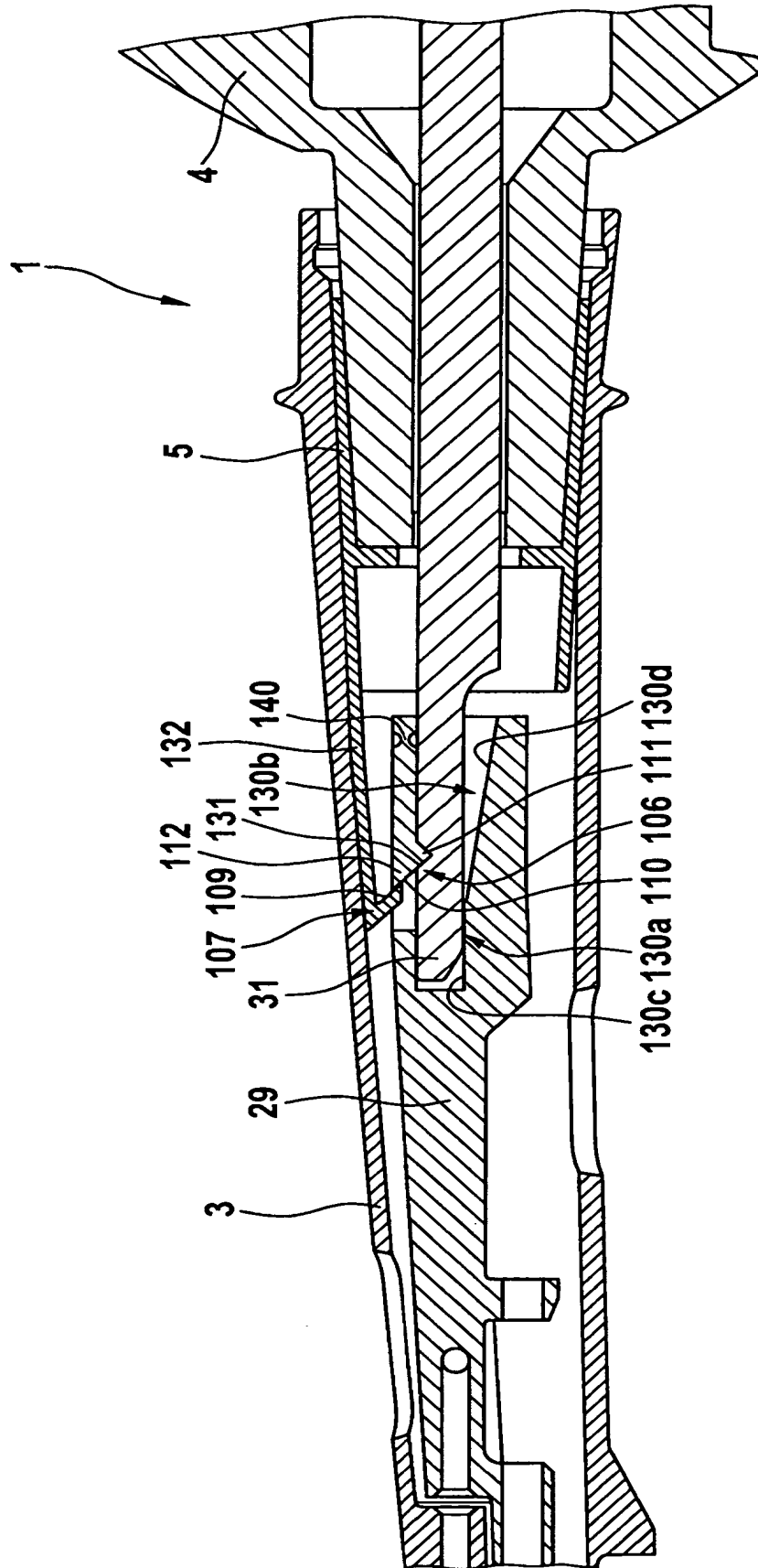


Fig. 4

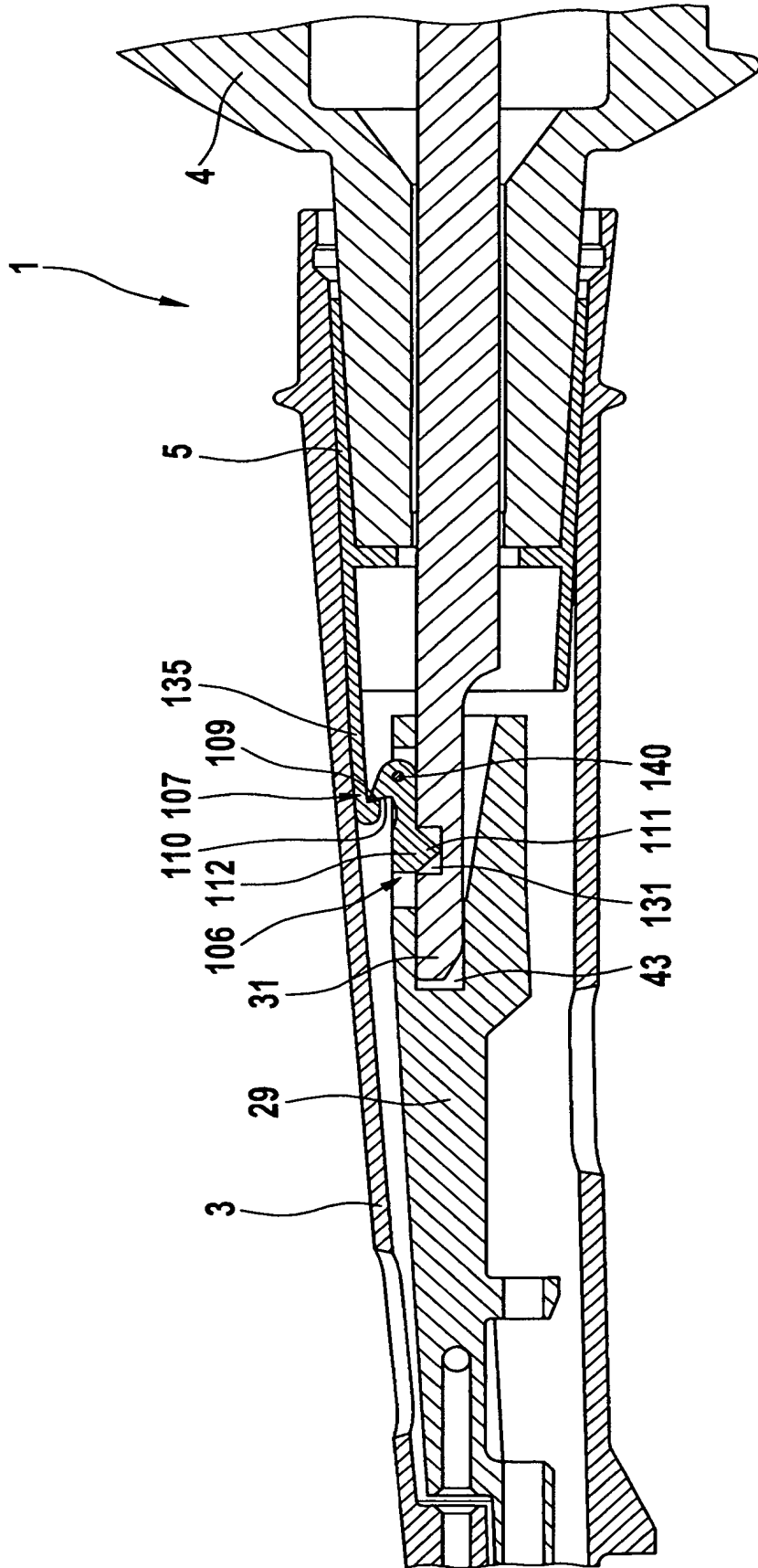


Fig. 5

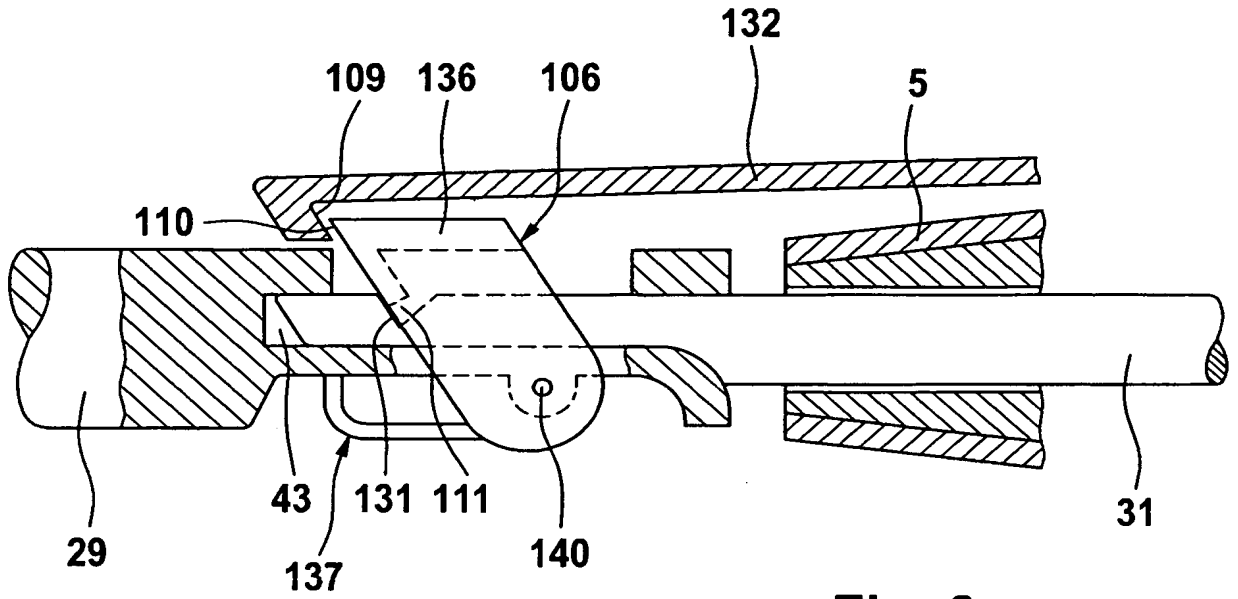


Fig. 6

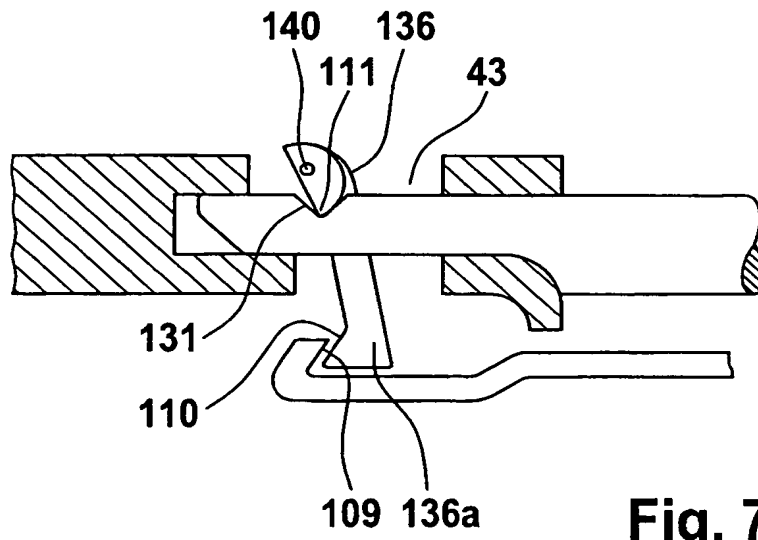
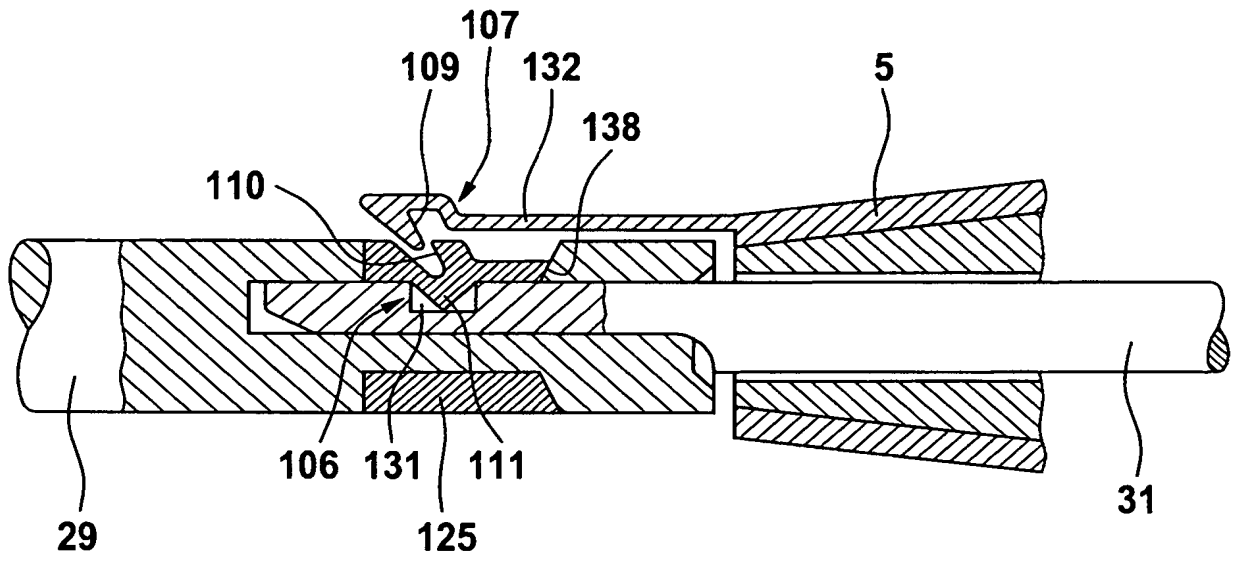


Fig. 7



**Fig. 8**



RESUMO

“PONTEIRA, CABO DE ESCOVA DE DENTES, E, ESCOVA DE DENTES”

5 A invenção é relativa a uma escova de dentes elétrica que compreende um cabo e uma ponteira que pode ser montada neste último. A invenção é relativa, em particular, à ponteira para uma escova de dentes elétrica deste tipo, que compreende uma cabeça de trabalho e um membro de acoplamento tubular que é conectado à cabeça de trabalho e pode ser montado em um cabo de escova de dentes com eixo de plugar para acionar a

10 cabeça de trabalho sendo provida no membro de acoplamento e tendo um contorno de acoplamento para acoplar por engate positivo com um eixo de acionamento provido no cabo de escova de dentes. Em adição a invenção ainda é relativa a dito cabo de escova de dentes que tem um eixo de acionamento que pode se inserido no eixo de plugar da ponteira com um

15 ajuste apertado. A ponteira pode ser, em particular, uma ponteira de escova para limpar dentes, porém pode também consistir de equipamento de limpeza dental interna, cabeças de massagem de gengiva, ou outras ferramentas de ponteira para realizar tarefas similares na cavidade oral. De acordo com uma variante da invenção, é proposto fornecer na ponteira uma parte de

20 acoplamento, que é deslocável axialmente na direção longitudinal da ponteira, e converter seu movimento axial em um movimento de destravamento ou de travamento do acoplamento do trem de acionamento, de maneira transversal à direção longitudinal da ponteira. Isto permite, por outro lado, que uma conexão firme e também resistente a vibrações seja obtida entre a ponteira e o

25 cabo da escova de dentes, enquanto, por outro lado, permitindo que a conexão seja liberada ou re-estabelecida pelas ações axiais de puxar e empurrar conhecidas na técnica. De acordo com a invenção uma parte de engate transversalmente móvel do contorno de acoplamento do eixo de plugar da ponteira e/ou uma parte atuante fornecida no membro de acoplamento da

ponteira é móvel na direção longitudinal da ponteira com a parte de engate sendo engatada com a parte de atuação de tal maneira que um movimento da parte de atuação e/ou da parte de engate na direção longitudinal da ponteira gera um movimento de destravamento ou de travamento da parte de engate transversalmente à direção longitudinal da ponteira. De acordo com a invenção, o eixo de plugar também pode ter diversos contornos de acoplamento separados, que atuam de maneira independente um do outro e/ou uma montagem de acoplamento cônica não auto-travante que é desprovida de recortes e contornos de ação de encaixe.