

(12) NACH DEM VERTRAG ÜBER DIE INTERNATIONALE ZUSAMMENARBEIT AUF DEM GEBIET DES PATENTWESENS (PCT) VERÖFFENTLICHTE INTERNATIONALE ANMELDUNG

(19) Weltorganisation für geistiges Eigentum
Internationales Büro

(43) Internationales Veröffentlichungsdatum
07. Juni 2018 (07.06.2018)



(10) Internationale Veröffentlichungsnummer
WO 2018/100154 A3

(51) Internationale Patentklassifikation:

B29C 44/44 (2006.01) B29C 31/00 (2006.01)
B29C 35/08 (2006.01) B29C 33/02 (2006.01)
B29C 33/38 (2006.01)

(21) Internationales Aktenzeichen: PCT/EP2017/081183

(22) Internationales Anmeldedatum:
01. Dezember 2017 (01.12.2017)

(25) Einreichungssprache: Deutsch

(26) Veröffentlichungssprache: Deutsch

(30) Angaben zur Priorität:
10 2016 123 214.9
01. Dezember 2016 (01.12.2016) DE

(71) Anmelder: KURTZ GMBH [DE/DE]; Frankenstr. 2,
97892 Kreuzwertheim (DE).

(72) Erfinder: REUBER, Norbert; Zum Schlangenbrunn 23,
97851 Bergrothenfels (DE). KEMMER, Constantin;
Kreuzbergstr. 15, 97828 Marktheidenfeld (DE). ROMA-
NOV, Victor; Salon-de-Provence-Ring 77, 97877 Wert-
heim (DE).

(74) Anwalt: PATRONUS IP PATENT- UND RECHTSAN-
WÄLTE; Neumarkter Str. 18, 81673 München (DE).

(81) Bestimmungsstaaten (soweit nicht anders angegeben, für
jede verfügbare nationale Schutzrechtsart): AE, AG, AL,
AM, AO, AT, AU, AZ, BA, BB, BG, BH, BN, BR, BW, BY,
BZ, CA, CH, CL, CN, CO, CR, CU, CZ, DE, DJ, DK, DM,
DO, DZ, EC, EE, EG, ES, FI, GB, GD, GE, GH, GM, GT,
HN, HR, HU, ID, IL, IN, IR, IS, JO, JP, KE, KG, KH, KN,
KP, KR, KW, KZ, LA, LC, LK, LR, LS, LU, LY, MA, MD,
ME, MG, MK, MN, MW, MX, MY, MZ, NA, NG, NI, NO,
NZ, OM, PA, PE, PG, PH, PL, PT, QA, RO, RS, RU, RW,

(54) Title: DEVICE FOR PRODUCING A PARTICLE FOAM PART

(54) Bezeichnung: VORRICHTUNG ZUR HERSTELLUNG EINES PARTIKELSCHAUMSTOFFTEILS

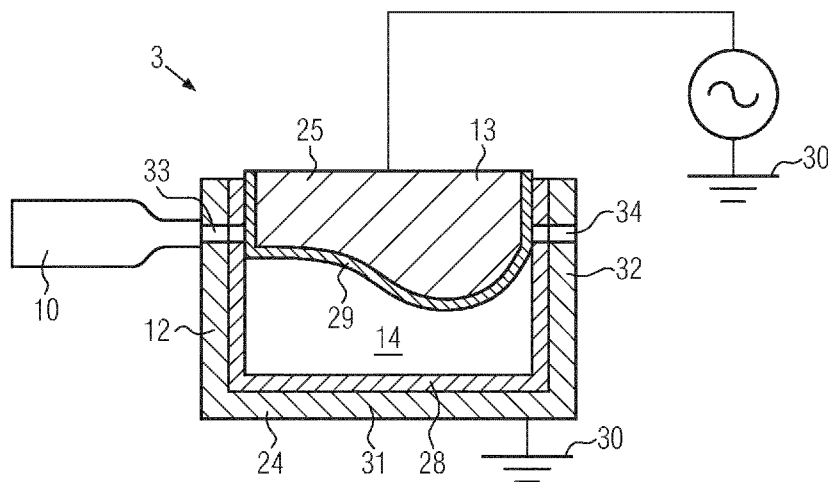


FIG. 2b

(57) Abstract: The invention relates to a device (1) for producing a particle foam part, comprising a molding tool (3) that delimits a molding space (14), wherein at least two capacitor plates (15, 16) are arranged adjacent to the molding space (14), which are connected to a radiation source for electromagnetic radiation, wherein the radiation source for electromagnetic radiation is designed to emit electromagnetic radiation, and wherein the molding tool (3) consists of at least two mold halves (12, 13), at least one of the two mold halves (12, 13) being made from an electrically conductive material and forming one of the capacitor plates (15, 16).

(57) Zusammenfassung: Die Erfindung betrifft eine Vorrichtung (1) zur Herstellung eines Partikelschaumstoffteils, umfassend ein Formwerkzeug (3), das einen Formraum (14) begrenzt, wobei benachbart zum Formraum (14) zumindest zwei Kondensatorplatten (15, 16) angeordnet sind, welche mit einer Strahlungsquelle für elektromagnetische Strahlung verbunden sind, wobei die Strahlungsquelle für elektromagnetische Strahlung zum Abgeben von elektromagnetischer Strahlung ausgebildet ist, und das Formwerkzeug (3) zumindest aus zwei Formhälften (12, 13) ausgebildet ist, wobei zumindest eine der beiden Formhälften (12, 13) aus einem elektrisch leitenden Material ausgebildet ist und eine der Kondensatorplatten (15, 16) bildet.



WO 2018/100154 A3

SA, SC, SD, SE, SG, SK, SL, SM, ST, SV, SY, TH, TJ, TM,
TN, TR, TT, TZ, UA, UG, US, UZ, VC, VN, ZA, ZM, ZW.

- (84) Bestimmungsstaaten** (*soweit nicht anders angegeben, für jede verfügbare regionale Schutzrechtsart*): ARIPO (BW, GH, GM, KE, LR, LS, MW, MZ, NA, RW, SD, SL, ST, SZ, TZ, UG, ZM, ZW), eurasisches (AM, AZ, BY, KG, KZ, RU, TJ, TM), europäisches (AL, AT, BE, BG, CH, CY, CZ, DE, DK, EE, ES, FI, FR, GB, GR, HR, HU, IE, IS, IT, LT, LU, LV, MC, MK, MT, NL, NO, PL, PT, RO, RS, SE, SI, SK, SM, TR), OAPI (BF, BJ, CF, CG, CI, CM, GA, GN, GQ, GW, KM, ML, MR, NE, SN, TD, TG).

Veröffentlicht:

- mit internationalem Recherchenbericht (Artikel 21 Absatz 3)
- vor Ablauf der für Änderungen der Ansprüche geltenden Frist; Veröffentlichung wird wiederholt, falls Änderungen eingehen (Regel 48 Absatz 2 Buchstabe h)

(88) Veröffentlichungsdatum des internationalen Recherchenberichts:

11. Oktober 2018 (11.10.2018)

INTERNATIONAL SEARCH REPORT

International application No.

PCT/EP2017/081183

A. CLASSIFICATION OF SUBJECT MATTER		
<i>B29C 44/44</i> (2006.01)i; <i>B29C 35/08</i> (2006.01)i; <i>B29C 33/38</i> (2006.01)i; <i>B29C 31/00</i> (2006.01)i; <i>B29C 33/02</i> (2006.01)n		
According to International Patent Classification (IPC) or to both national classification and IPC		
B. FIELDS SEARCHED		
Minimum documentation searched (classification system followed by classification symbols) B29C; C08J; B29B; B29K		
Documentation searched other than minimum documentation to the extent that such documents are included in the fields searched		
Electronic data base consulted during the international search (name of data base and, where practicable, search terms used) EPO-Internal, WPI Data		
C. DOCUMENTS CONSIDERED TO BE RELEVANT		
Category*	Citation of document, with indication, where appropriate, of the relevant passages	Relevant to claim No.
A	US 4851167 A (MARC MICHEL [US]) 25 July 1989 (1989-07-25) column 1, line 6 - line 12 column 1, line 56 - column 2, line 62 column 3, line 21 - line 36 column 3, line 55 - line 64 column 4, line 21 - line 30	1-8,14-23,27-29
X Y	US 2014243442 A1 (COLES ANDREW [FR] ET AL) 28 August 2014 (2014-08-28) paragraphs [0001], [0193], [0243] - [0245], [0515] - [0539], [0553] figures 4,21	1-6,18,19 7,8,14-17,20-23,27-29
X Y	US 2006279014 A1 (BALCHIN IAN H [GB] ET AL) 14 December 2006 (2006-12-14) paragraphs [0001], [0004], [0005], [0006], [0013], [0015] figures 1-3	1-4,7,14,17-19 8
X	US 5973308 A (STERNOWSKI ROBERT HENRY [US]) 26 October 1999 (1999-10-26) column 1, line 5 - line 16 column 1, line 46 - column 2, line 45	1,18
<input checked="" type="checkbox"/> Further documents are listed in the continuation of Box C. <input checked="" type="checkbox"/> See patent family annex.		
* Special categories of cited documents: "A" document defining the general state of the art which is not considered to be of particular relevance "E" earlier application or patent but published on or after the international filing date "L" document which may throw doubts on priority claim(s) or which is cited to establish the publication date of another citation or other special reason (as specified) "O" document referring to an oral disclosure, use, exhibition or other means "P" document published prior to the international filing date but later than the priority date claimed "T" later document published after the international filing date or priority date and not in conflict with the application but cited to understand the principle or theory underlying the invention "X" document of particular relevance; the claimed invention cannot be considered novel or cannot be considered to involve an inventive step when the document is taken alone "Y" document of particular relevance; the claimed invention cannot be considered to involve an inventive step when the document is combined with one or more other such documents, such combination being obvious to a person skilled in the art "&" document member of the same patent family		
Date of the actual completion of the international search 27 July 2018		Date of mailing of the international search report 06 August 2018
Name and mailing address of the ISA/EP European Patent Office p.b. 5818, Patentlaan 2, 2280 HV Rijswijk Netherlands Telephone No. (+31-70)340-2040 Facsimile No. (+31-70)340-3016		Authorized officer Ullrich, Klaus Telephone No.

INTERNATIONAL SEARCH REPORT

International application No.

PCT/EP2017/081183

C. DOCUMENTS CONSIDERED TO BE RELEVANT		
Category*	Citation of document, with indication, where appropriate, of the relevant passages	Relevant to claim No.
Y	EP 1990170 A2 (GREINER PERFOAM GMBH [AT]) 12 November 2008 (2008-11-12) paragraphs [0027] - [0030] figure 1	7,8
Y	US 5360330 A (JENSEN JOSEPH C [US] ET AL) 01 November 1994 (1994-11-01) page 17, line 20 - page 19, line 28 figures 20a,20b	14-16
Y	GB 641842 A (BATA) 23 August 1950 (1950-08-23) page 2, lines 32,33,59-62 figure 1	17
Y	DE 735283 C (SIEMENS AG) 11 May 1943 (1943-05-11) page 2, line 32 - line 2 page 2, line 72 - line 78 figure 1	17
X Y	US 5082436 A (CHOI TAK-MING [US] ET AL) 21 January 1992 (1992-01-21) column 1, line 8 - line 11 column 3, line 13 - line 42 column 4, line 56 - column 5, line 7 column 5, line 54 - column 7, line 10 figures 2,4	1,18 20-23
Y	US 2002130432 A1 (LUKAS KEN S [US] ET AL) 19 September 2002 (2002-09-19) paragraphs [0015] - [0019], [0032] - [0035]	20,21
Y	US 2016311133 A1 (METAVERSO KRISTOPHER [US]) 27 October 2016 (2016-10-27) paragraphs [0017] - [0020], [0025], [0026]	20-22
Y	US 2003224082 A1 (AKOPYAN RAZMIK L [US]) 04 December 2003 (2003-12-04) paragraphs [0002], [0003], [0018], [0019], [0021], [0061] - [0071]	20,22,23
Y	EP 2845705 A1 (DELPHIA [FR]) 11 March 2015 (2015-03-11) paragraphs [0003], [0007], [0009], [0011] - [0013], [0021] - [0024]	27-29

Box No. III Observations where unity of invention is lacking (Continuation of item 3 of first sheet)

This International Searching Authority found multiple inventions in this international application, as follows:

1. Claims: 1-6, 18, 19

Device for producing a particle foam part with mold halves as a capacitor.

2. Claims: 7, 8

Device for producing a particle foam part with a capacitor and passage opening.

3. Claims: 9, 10

Device for producing a particle foam part with a capacitor and a degassing insert.

4. Claims: 11-13

Device for producing a particle foam part with a capacitor and an insulating body.

5. Claims: 14-16

Device for producing a particle foam part with a capacitor and a voltage measurement device.

6. Claim: 17

Device for producing a particle foam part with a capacitor and a generator resonant circuit.

7. Claims: 20-23

Device for producing a particle foam part with a capacitor and mold halves made of composite material.

8. Claim: 24

Device for producing a particle foam part with a capacitor and mold halves having regions which absorb electromagnetic radiation with varying strength.

9. Claims: 25, 26

Device for producing a particle foam part with a capacitor and cooling ribs.

10. Claims: 27-29

Device for producing a particle foam part, consisting of a plurality of workstations.

1. As all required additional search fees were timely paid by the applicant, this international search report covers all searchable claims.
2. As all searchable claims could be searched without effort justifying additional fees, this Authority did not invite payment of additional fees.
3. As only some of the required additional search fees were timely paid by the applicant, this international search report covers only those claims for which fees were paid, specifically claims Nos.: **1-8, 14-23, 27-29**
4. No required additional search fees were timely paid by the applicant. Consequently, this international search report is restricted to the invention first mentioned in the claims; it is covered by claims Nos.:

- Remark on Protest**
- The additional search fees were accompanied by the applicant's protest and, where applicable, the payment of a protest fee.
- The additional search fees were accompanied by the applicant's protest but the applicable protest fee was not paid within the time limit specified in the invitation.
- No protest accompanied the payment of additional search fees.

INTERNATIONAL SEARCH REPORT
Information on patent family members

International application No.

PCT/EP2017/081183

Patent document cited in search report			Publication date (day/month/year)	Patent family member(s)	Publication date (day/month/year)
US	4851167	A	25 July 1989	NONE	
US	2014243442	A1	28 August 2014	BR 112014008252 A2	18 April 2017
				CN 103974813 A	06 August 2014
				EP 2763830 A1	13 August 2014
				JP 2014531352 A	27 November 2014
				KR 20140090995 A	18 July 2014
				US 2014243442 A1	28 August 2014
				WO 2013050581 A1	11 April 2013
US	2006279014	A1	14 December 2006	AT 350207 T	15 January 2007
				AU 2004240801 A1	02 December 2004
				BR PI0410410 A	30 May 2006
				CA 2521434 A1	02 December 2004
				CN 1791498 A	21 June 2006
				DE 602004004117 T2	06 June 2007
				EP 1631428 A2	08 March 2006
				JP 2007502225 A	08 February 2007
				US 2006279014 A1	14 December 2006
				WO 2004103687 A1	02 December 2004
US	5973308	A	26 October 1999	NONE	
EP	1990170	A2	12 November 2008	AT 505333 A1	15 December 2008
				EP 1990170 A2	12 November 2008
US	5360330	A	01 November 1994	NONE	
GB	641842	A	23 August 1950	FR 964894 A	26 August 1950
				GB 641842 A	23 August 1950
DE	735283	C	11 May 1943	NONE	
US	5082436	A	21 January 1992	NONE	
US	2002130432	A1	19 September 2002	AT 393004 T	15 May 2008
				CN 1501856 A	02 June 2004
				DE 60226214 T2	18 June 2009
				EP 1370404 A1	17 December 2003
				JP 2004535949 A	02 December 2004
				KR 20030085027 A	01 November 2003
				US 2002130432 A1	19 September 2002
				WO 02074512 A1	26 September 2002
US	2016311133	A1	27 October 2016	NONE	
US	2003224082	A1	04 December 2003	NONE	
EP	2845705	A1	11 March 2015	EP 2845705 A1	11 March 2015
				FR 3010344 A1	13 March 2015

A. KLASSIFIZIERUNG DES ANMELDUNGSGEGENSTANDES INV. B29C44/44 B29C35/08 B29C33/38 B29C31/00 ADD. B29C33/02		
Nach der Internationalen Patentklassifikation (IPC) oder nach der nationalen Klassifikation und der IPC		
B. RECHERCHIERTE GEBIETE Recherchierter Mindestprüfstoff (Klassifikationssystem und Klassifikationssymbole) B29C C08J B29B B29K		
Recherchierte, aber nicht zum Mindestprüfstoff gehörende Veröffentlichungen, soweit diese unter die recherchierten Gebiete fallen		
Während der internationalen Recherche konsultierte elektronische Datenbank (Name der Datenbank und evtl. verwendete Suchbegriffe) EPO-Internal, WPI Data		
C. ALS WESENTLICH ANGESEHENE UNTERLAGEN		
Kategorie*	Bezeichnung der Veröffentlichung, soweit erforderlich unter Angabe der in Betracht kommenden Teile	Betr. Anspruch Nr.
A	US 4 851 167 A (MARC MICHEL [US]) 25. Juli 1989 (1989-07-25) Spalte 1, Zeile 6 - Zeile 12 Spalte 1, Zeile 56 - Spalte 2, Zeile 62 Spalte 3, Zeile 21 - Zeile 36 Spalte 3, Zeile 55 - Zeile 64 Spalte 4, Zeile 21 - Zeile 30 -----	1-8, 14-23, 27-29
X	US 2014/243442 A1 (COLES ANDREW [FR] ET AL) 28. August 2014 (2014-08-28)	1-6,18, 19
Y	Absätze [0001], [0193], [0243] - [0245], [0515] - [0539], [0553] Abbildungen 4,21 ----- -/--	7,8, 14-17, 20-23, 27-29
<input checked="" type="checkbox"/> Weitere Veröffentlichungen sind der Fortsetzung von Feld C zu entnehmen <input checked="" type="checkbox"/> Siehe Anhang Patentfamilie		
* Besondere Kategorien von angegebenen Veröffentlichungen : "A" Veröffentlichung, die den allgemeinen Stand der Technik definiert, aber nicht als besonders bedeutsam anzusehen ist "E" frühere Anmeldung oder Patent, die bzw. das jedoch erst am oder nach dem internationalen Anmeldedatum veröffentlicht worden ist "L" Veröffentlichung, die geeignet ist, einen Prioritätsanspruch zweifelhaft erscheinen zu lassen, oder durch die das Veröffentlichungsdatum einer anderen im Recherchenbericht genannten Veröffentlichung belegt werden soll oder die aus einem anderen besonderen Grund angegeben ist (wie ausgeführt) "O" Veröffentlichung, die sich auf eine mündliche Offenbarung, eine Benutzung, eine Ausstellung oder andere Maßnahmen bezieht "P" Veröffentlichung, die vor dem internationalen Anmeldedatum, aber nach dem beanspruchten Prioritätsdatum veröffentlicht worden ist "T" Spätere Veröffentlichung, die nach dem internationalen Anmeldedatum oder dem Prioritätsdatum veröffentlicht worden ist und mit der Anmeldung nicht kollidiert, sondern nur zum Verständnis des der Erfindung zugrundeliegenden Prinzips oder der ihr zugrundeliegenden Theorie angegeben ist "X" Veröffentlichung von besonderer Bedeutung; die beanspruchte Erfindung kann allein aufgrund dieser Veröffentlichung nicht als neu oder auf erfinderischer Tätigkeit beruhend betrachtet werden "Y" Veröffentlichung von besonderer Bedeutung; die beanspruchte Erfindung kann nicht als auf erfinderischer Tätigkeit beruhend betrachtet werden, wenn die Veröffentlichung mit einer oder mehreren Veröffentlichungen dieser Kategorie in Verbindung gebracht wird und diese Verbindung für einen Fachmann naheliegend ist "&" Veröffentlichung, die Mitglied derselben Patentfamilie ist		
Datum des Abschlusses der internationalen Recherche		Absenddatum des internationalen Recherchenberichts
27. Juli 2018		06/08/2018
Name und Postanschrift der Internationalen Recherchenbehörde Europäisches Patentamt, P.B. 5818 Patentlaan 2 NL - 2280 HV Rijswijk Tel. (+31-70) 340-2040, Fax: (+31-70) 340-3016		Bevollmächtigter Bediensteter Ullrich, Klaus

C. (Fortsetzung) ALS WESENTLICH ANGESEHENE UNTERLAGEN		
Kategorie*	Bezeichnung der Veröffentlichung, soweit erforderlich unter Angabe der in Betracht kommenden Teile	Betr. Anspruch Nr.
X	US 2006/279014 A1 (BALCHIN IAN H [GB] ET AL) 14. Dezember 2006 (2006-12-14)	1-4,7, 14,17-19
Y	Absätze [0001], [0004], [0005], [0006], [0013], [0015] Abbildungen 1-3	8
X	US 5 973 308 A (STERNOWSKI ROBERT HENRY [US]) 26. Oktober 1999 (1999-10-26) Spalte 1, Zeile 5 - Zeile 16 Spalte 1, Zeile 46 - Spalte 2, Zeile 45	1,18
Y	EP 1 990 170 A2 (GREINER PERFOAM GMBH [AT]) 12. November 2008 (2008-11-12) Absätze [0027] - [0030] Abbildung 1	7,8
Y	US 5 360 330 A (JENSEN JOSEPH C [US] ET AL) 1. November 1994 (1994-11-01) Seite 17, Zeile 20 - Seite 19, Zeile 28 Abbildungen 20a,20b	14-16
Y	GB 641 842 A (BATA) 23. August 1950 (1950-08-23) Seite 2, Zeilen 32,33,59-62 Abbildung 1	17
Y	DE 735 283 C (SIEMENS AG) 11. Mai 1943 (1943-05-11) Seite 2, Zeile 32 - Zeile 2 Seite 2, Zeile 72 - Zeile 78 Abbildung 1	17
X	US 5 082 436 A (CHOI TAK-MING [US] ET AL) 21. Januar 1992 (1992-01-21)	1,18
Y	Spalte 1, Zeile 8 - Zeile 11 Spalte 3, Zeile 13 - Zeile 42 Spalte 4, Zeile 56 - Spalte 5, Zeile 7 Spalte 5, Zeile 54 - Spalte 7, Zeile 10 Abbildungen 2,4	20-23
Y	US 2002/130432 A1 (LUKAS KEN S [US] ET AL) 19. September 2002 (2002-09-19) Absätze [0015] - [0019], [0032] - [0035]	20,21
Y	US 2016/311133 A1 (METAVERSO KRISTOPHER [US]) 27. Oktober 2016 (2016-10-27) Absätze [0017] - [0020], [0025], [0026]	20-22
Y	US 2003/224082 A1 (AKOPYAN RAZMIK L [US]) 4. Dezember 2003 (2003-12-04) Absätze [0002], [0003], [0018], [0019], [0021], [0061] - [0071]	20,22,23
	-/--	

C. (Fortsetzung) ALS WESENTLICH ANGESEHENE UNTERLAGEN		
Kategorie*	Bezeichnung der Veröffentlichung, soweit erforderlich unter Angabe der in Betracht kommenden Teile	Betr. Anspruch Nr.
Y	EP 2 845 705 A1 (DELPHIA [FR]) 11. März 2015 (2015-03-11) Absätze [0003], [0007], [0009], [0011] - [0013], [0021] - [0024] -----	27-29

Feld Nr. II Bemerkungen zu den Ansprüchen, die sich als nicht recherchierbar erwiesen haben (Fortsetzung von Punkt 2 auf Blatt 1)

Gemäß Artikel 17(2)a) wurde aus folgenden Gründen für bestimmte Ansprüche kein internationaler Recherchenbericht erstellt:

1. Ansprüche Nr.
weil sie sich auf Gegenstände beziehen, zu deren Recherche diese Behörde nicht verpflichtet ist, nämlich

2. Ansprüche Nr.
weil sie sich auf Teile der internationalen Anmeldung beziehen, die den vorgeschriebenen Anforderungen so wenig entsprechen, dass eine sinnvolle internationale Recherche nicht durchgeführt werden kann, nämlich

3. Ansprüche Nr.
weil es sich dabei um abhängige Ansprüche handelt, die nicht entsprechend Satz 2 und 3 der Regel 6.4 a) abgefasst sind.

Feld Nr. III Bemerkungen bei mangelnder Einheitlichkeit der Erfindung (Fortsetzung von Punkt 3 auf Blatt 1)

Diese Internationale Recherchenbehörde hat festgestellt, dass diese internationale Anmeldung mehrere Erfindungen enthält:

siehe Zusatzblatt

1. Da der Anmelder alle erforderlichen zusätzlichen Recherchegebühren rechtzeitig entrichtet hat, erstreckt sich dieser internationale Recherchenbericht auf alle recherchierbaren Ansprüche.

2. Da für alle recherchierbaren Ansprüche die Recherche ohne einen Arbeitsaufwand durchgeführt werden konnte, der zusätzliche Recherchegebühr gerechtfertigt hätte, hat die Behörde nicht zur Zahlung solcher Gebühren aufgefordert.

3. Da der Anmelder nur einige der erforderlichen zusätzlichen Recherchegebühren rechtzeitig entrichtet hat, erstreckt sich dieser internationale Recherchenbericht nur auf die Ansprüche, für die Gebühren entrichtet worden sind, nämlich auf die Ansprüche Nr.
1-8, 14-23, 27-29

4. Der Anmelder hat die erforderlichen zusätzlichen Recherchegebühren nicht rechtzeitig entrichtet. Dieser internationale Recherchenbericht beschränkt sich daher auf die in den Ansprüchen zuerst erwähnte Erfindung; diese ist in folgenden Ansprüchen erfasst:

Bemerkungen hinsichtlich eines Widerspruchs

- Der Anmelder hat die zusätzlichen Recherchegebühren unter Widerspruch entrichtet und die gegebenenfalls erforderliche Widerspruchsgebühr gezahlt.
- Die zusätzlichen Recherchegebühren wurden vom Anmelder unter Widerspruch gezahlt, jedoch wurde die entsprechende Widerspruchsgebühr nicht innerhalb der in der Aufforderung angegebenen Frist entrichtet.
- Die Zahlung der zusätzlichen Recherchegebühren erfolgte ohne Widerspruch.

WEITERE ANGABEN

PCT/ISA/ 210

Die internationale Recherchenbehörde hat festgestellt, dass diese internationale Anmeldung mehrere (Gruppen von) Erfindungen enthält, nämlich:

1. Ansprüche: 1-6, 18, 19

Vorrichtung zur Herstellung eines Partikelschaumstoffteils mit Formhälften als Kondensator

2. Ansprüche: 7, 8

Vorrichtung zur Herstellung eines Partikelschaumstoffteils mit Kondensator und Durchgangsöffnung

3. Ansprüche: 9, 10

Vorrichtung zur Herstellung eines Partikelschaumstoffteils mit Kondensator und Entgasungseinsatz

4. Ansprüche: 11-13

Vorrichtung zur Herstellung eines Partikelschaumstoffteils mit Kondensator und Isolierkörper

5. Ansprüche: 14-16

Vorrichtung zur Herstellung eines Partikelschaumstoffteils mit Kondensator und Spannungsmesseinrichtung

6. Anspruch: 17

Vorrichtung zur Herstellung eines Partikelschaumstoffteils mit Kondensator und Generatorschwingkreis

7. Ansprüche: 20-23

Vorrichtung zur Herstellung eines Partikelschaumstoffteils mit Kondensator und Formhälften aus Verbundmaterial

8. Anspruch: 24

Vorrichtung zur Herstellung eines Partikelschaumstoffteils mit Kondensator und Formhälften mit unterschiedlich stark elektromagnetische Strahlung absorbierenden Bereichen

9. Ansprüche: 25, 26

WEITERE ANGABEN

PCT/ISA/ 210

Vorrichtung zur Herstellung eines Partikelschaumstoffteils
mit Kondensator und Kühlrippen

10. Ansprüche: 27-29

Vorrichtung zur Herstellung eines Partikelschaumstoffteils
aus mehreren Arbeitsstationen bestehend

INTERNATIONALER RECHERCHENBERICHT

Angaben zu Veröffentlichungen, die zur selben Patentfamilie gehören

Internationales Aktenzeichen

PCT/EP2017/081183

Im Recherchenbericht angeführtes Patentdokument	Datum der Veröffentlichung	Mitglied(er) der Patentfamilie	Datum der Veröffentlichung
US 4851167	A	25-07-1989	KEINE
US 2014243442	A1	28-08-2014	BR 112014008252 A2 CN 103974813 A EP 2763830 A1 JP 2014531352 A KR 20140090995 A US 2014243442 A1 WO 2013050581 A1
US 2006279014	A1	14-12-2006	AT 350207 T AU 2004240801 A1 BR PI0410410 A CA 2521434 A1 CN 1791498 A DE 602004004117 T2 EP 1631428 A2 JP 2007502225 A US 2006279014 A1 WO 2004103687 A1
US 5973308	A	26-10-1999	KEINE
EP 1990170	A2	12-11-2008	AT 505333 A1 EP 1990170 A2
US 5360330	A	01-11-1994	KEINE
GB 641842	A	23-08-1950	FR 964894 A GB 641842 A
DE 735283	C	11-05-1943	KEINE
US 5082436	A	21-01-1992	KEINE
US 2002130432	A1	19-09-2002	AT 393004 T CN 1501856 A DE 60226214 T2 EP 1370404 A1 JP 2004535949 A KR 20030085027 A US 2002130432 A1 WO 02074512 A1
US 2016311133	A1	27-10-2016	KEINE
US 2003224082	A1	04-12-2003	KEINE
EP 2845705	A1	11-03-2015	EP 2845705 A1 FR 3010344 A1