



(12)发明专利申请

(10)申请公布号 CN 106975391 A

(43)申请公布日 2017.07.25

(21)申请号 201710290934.7

(22)申请日 2017.04.28

(71)申请人 苏州明轩地坪涂料有限公司

地址 215000 江苏省苏州市吴中区角直镇
迎宾西路

(72)发明人 沈雪芬

(74)专利代理机构 苏州铭浩知识产权代理事务
所(普通合伙) 32246

代理人 朱斌兵

(51) Int. Cl.

B01F 7/16(2006.01)

B01F 15/00(2006.01)

B01F 15/02(2006.01)

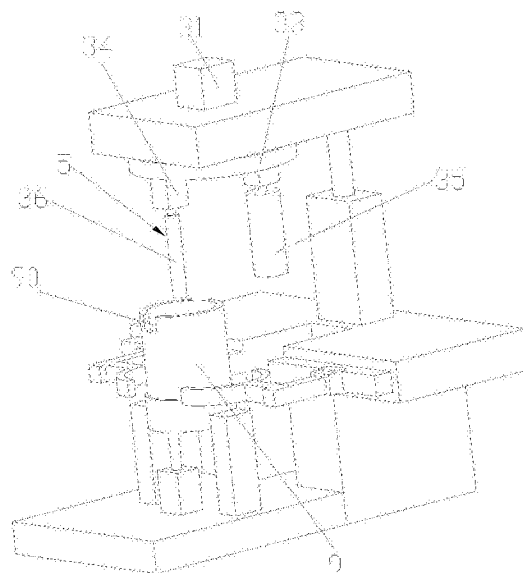
权利要求书1页 说明书3页 附图4页

(54)发明名称

一种便捷高效的涂料搅拌装置

(57)摘要

本发明公开了一种便捷高效的涂料搅拌装置,第一基座和第二基座相连,且第一基座比第二基座的高度高;第一基座上设有升降机构,升降机构上端设有搅拌组件;第一基座上位于升降机构一侧开有凹槽;凹槽两侧设有位于第一基座侧面上的两个相对设置的滑动导轨;滑动导轨上设有可滑动的联接块;联接块的前端设有夹紧块;两个所述夹紧块之间还设有搅拌桶;搅拌桶的材质为铁;搅拌桶通过紧固旋转机构设置在第二基座上,其中上述紧固旋转机构用于对搅拌桶进行紧固并转动,本发明能防止在搅拌涂料时搅拌桶的抖动,同时还能根据需求选择合适搅拌的第一搅拌轴或者第二搅拌轴,并且还能自动将搅拌桶倾斜,方便涂料的拿取,涂料混合均匀,且搅拌效率高。



1. 一种便捷高效的涂料搅拌装置,其特征在于:包括第一基座、第二基座、升降机构、搅拌组件、滑动导轨、联接块、夹紧块、搅拌桶和紧固旋转机构;所述第一基座和第二基座相连,且第一基座比第二基座的高度高;所述第一基座上设有升降机构,升降机构上端设有搅拌组件,用于对搅拌桶内的涂料进行搅拌;所述第一基座上位于升降机构一侧开有凹槽;所述凹槽两侧设有位于第一基座侧面上的两个相对设置的滑动导轨;所述滑动导轨上设有可滑动的联接块;所述联接块的前端设有夹紧块;两个所述夹紧块之间还设有搅拌桶;所述搅拌桶的材质为铁;所述搅拌桶通过紧固旋转机构设置第二基座上,其中上述紧固旋转机构用于对搅拌桶进行紧固并转动。

2. 根据权利要求1所述的便捷高效的涂料搅拌装置,其特征在于:所述紧固旋转机构包括转动盘、定位块、转动轴和升降气缸;所述第二基座上设有相对设置的两个定位块;两个所述定位块之间设有通过转动轴可转动的转动盘,且转动盘下端设有升降气缸;所述转动盘的材质为电磁铁。

3. 根据权利要求2所述的便捷高效的涂料搅拌装置,其特征在于:所述搅拌组件包括旋转电机、承载板、旋转盘、电机、第一搅拌轴和第二搅拌轴;所述承载板的前端的上方设有旋转电机,且旋转电机的转轴穿过承载板与旋转盘相连;所述旋转盘下端设有两个电机;两个所述电机下端分别设有第一搅拌轴和第二搅拌轴,且第一搅拌轴比第二搅拌轴的直径大。

4. 根据权利要求1或3所述的便捷高效的涂料搅拌装置,其特征在于:所述搅拌桶一侧还开有出液槽。

一种便捷高效的涂料搅拌装置

技术领域

[0001] 本发明涉及一种涂料搅拌装置,尤其涉及一种便捷高效的涂料搅拌装置。

背景技术

[0002] 涂料是涂覆在被保护或被装饰的物体表面,并能与被涂物形成牢固附着的连续薄膜,通常是以树脂、或油、或乳液为主,添加或不添加颜料、填料,添加相应助剂,用有机溶剂或水配制而成的粘稠液体,

涂料广泛应该在各个领域中,特别是在家装领域,应用尤其广泛,为了使涂料具有多种颜色,需要将多种涂料混合调色,并且为了使涂料具有防水、粘接性好等效果,还需要在原始涂料内填入粘性剂或防水剂等,现在有的加工方法大多采用人工进行直接搅拌,这样不但搅拌后的涂料混合不均,同时还要根据实际的情况更换不同大小的搅拌轴来保证搅拌的效率,整个过程不但费时费力,而且搅拌效率不高,工人的劳动强度高,无法适应实际的生产需求。

发明内容

[0003] 针对上述存在的技术问题,本发明的目的是:提出了一种涂料混合均匀,还能更换不同大小的搅拌轴来满足不同搅拌需求的便捷高效的涂料搅拌装置。

[0004] 本发明的技术解决方案是这样实现的:一种便捷高效的涂料搅拌装置,包括第一基座、第二基座、升降机构、搅拌组件、滑动导轨、联接块、夹紧块、搅拌桶和紧固旋转机构;所述第一基座和第二基座相连,且第一基座比第二基座的高度高;所述第一基座上设有升降机构,升降机构上端设有搅拌组件,用于对搅拌桶内的涂料进行搅拌;所述第一基座上位于升降机构一侧开有凹槽;所述凹槽两侧设有位于第一基座侧面上的两个相对设置的滑动导轨;所述滑动导轨上设有可滑动的联接块;所述联接块的前端设有夹紧块;两个所述夹紧块之间还设有搅拌桶;所述搅拌桶的材质为铁;所述搅拌桶通过紧固旋转机构设置第二基座上,其中上述紧固旋转机构用于对搅拌桶进行紧固并转动。

[0005] 优选的,所述紧固旋转机构包括转动盘、定位块、转动轴和升降气缸;所述第二基座上设有相对设置的两个定位块;两个所述定位块之间设有通过转动轴可转动的转动盘,且转动盘下端设有升降气缸;所述转动盘的材质为电磁铁。

[0006] 优选的,所述搅拌组件包括旋转电机、承载板、旋转盘、电机、第一搅拌轴和第二搅拌轴;所述承载板的前端的上方设有旋转电机,且旋转电机的转轴穿过承载板与旋转盘相连;所述旋转盘下端设有两个电机;两个所述电机下端分别设有第一搅拌轴和第二搅拌轴,且第一搅拌轴比第二搅拌轴的直径大。

[0007] 优选的,所述搅拌桶一侧还开有出液槽。

[0008] 由于上述技术方案的运用,本发明与现有技术相比具有下列优点:

本发明方案的一种便捷高效的涂料搅拌装置,整体结构简单,操作方便,能将搅拌桶稳固住,防止在搅拌涂料时搅拌桶抖动,同时还能根据需求选择合适搅拌的第一搅拌轴或者

第二搅拌轴,并且还能自动将搅拌桶倾斜,方便涂料的拿取,涂料混合均匀,且搅拌效率高,满足了实际的搅拌需求。

附图说明

[0009] 下面结合附图对本发明技术方案作进一步说明:

附图1为本发明的立体结构示意图;

附图2为略去搅拌桶后本发明的立体结构示意图;

附图3为附图2中的局部放大图;

附图4为本发明使用状态时的结构示意图;

其中:1、第一基座;2、第二基座;3、升降机构;5、搅拌组件;6、滑动导轨;7、联接块;8、夹紧块;9、搅拌桶;11、凹槽;21、转动盘;22、定位块;23、升降气缸;24、转动轴;31、旋转电机;32、承载板;33、旋转盘;34、电机;35、第一搅拌轴;36、第二搅拌轴;90、出液槽。

具体实施方式

[0010] 下面结合附图来说明本发明。

[0011] 如附图1-4所示的本发明所述的一种便捷高效的涂料搅拌装置,包括第一基座1、第二基座2、升降机构3、搅拌组件5、滑动导轨6、联接块7、夹紧块8、搅拌桶9和紧固旋转机构;所述第一基座1和第二基座2相连,且第一基座1比第二基座2的高度高;所述第一基座1上设有升降机构3,升降机构3上端设有搅拌组件5,用于对搅拌桶9内的涂料进行搅拌;所述第一基座1上位于升降机构3一侧开有凹槽11;所述凹槽11两侧设有位于第一基座1侧面上的两个相对设置的滑动导轨6;所述滑动导轨6上设有可滑动的联接块7;所述联接块7的前端设有夹紧块8;两个所述夹紧块8之间还设有搅拌桶9;所述搅拌桶9的材质为铁;所述搅拌桶9通过紧固旋转机构设置第二基座2上,其中上述紧固旋转机构用于对搅拌桶9进行紧固并转动。

[0012] 所述紧固旋转机构包括转动盘21、定位块22、转动轴24和升降气缸23;所述第二基座2上设有相对设置的两个定位块22;两个所述定位块22之间设有通过转动轴24可转动的转动盘21,且转动盘21下端设有升降气缸23;所述转动盘21的材质为电磁铁。

[0013] 所述搅拌组件包括旋转电机31、承载板32、旋转盘33、电机34、第一搅拌轴35和第二搅拌轴36;所述承载板32的前端的上方设有旋转电机31,且旋转电机31的转轴穿过承载板32与旋转盘33相连;所述旋转盘33下端设有两个电机34;两个所述电机34下端分别设有第一搅拌轴35和第二搅拌轴36,且第一搅拌轴35比第二搅拌轴36的直径大;所述搅拌桶9一侧还开有出液槽90。

[0014] 实际使用时,将需要混合的多种涂料以及粘性剂或防水剂等一起放入到搅拌桶内,转动盘通电,使得转动盘与搅拌桶紧固相连,滑动导轨开启,驱动两个夹紧块将搅拌桶的两侧固定住,这样搅拌桶的位置稳固,在搅拌涂料时,搅拌桶不会发生抖动;再根据实际的需求选择第一搅拌轴或第二搅拌轴,利用旋转电机将第一搅拌轴或第二搅拌轴转到到搅拌桶上方,接着升降机构开启,将第一搅拌轴或第二搅拌轴下降到搅拌桶内的合适高度,再利用第一搅拌轴或第二搅拌轴对搅拌桶内的涂料和粘性剂或防水剂等进行混合搅拌,搅拌完成后,利用升降机构将第一搅拌轴或第二搅拌轴回到原位。

[0015] 接着在搅拌桶一侧放置容纳混合涂料的容器,首先利用滑动导轨使得两个夹紧块将搅拌桶的两侧松开,升降气缸开启,升降气缸的伸缩杆往下收缩,使得转动盘顺时针旋转,带动搅拌桶呈一定角度倾斜,这样搅拌桶内的混合涂料就会流入到容纳混合涂料的容器内。

[0016] 进一步的,在搅拌桶一侧开有出液槽,这样是为了混合涂料流入到容纳混合涂料的容器时,不会有涂料泄漏出来。

[0017] 本发明的便捷高效的涂料搅拌装置,整体结构简单,操作方便,能将搅拌桶稳固住,防止在搅拌涂料时搅拌桶抖动,同时还能根据需求选择合适搅拌的第一搅拌轴或者第二搅拌轴,并且还能自动将搅拌桶倾斜,方便涂料的拿取,涂料混合均匀,且搅拌效率高,满足了实际的搅拌需求。

[0018] 上述实施例只为说明本发明的技术构思及特点,其目的在于让熟悉此项技术的人士能够了解本发明的内容并加以实施,并不能以此限制本发明的保护范围,凡根据本发明精神实质所作的等效变化或修饰,都应涵盖在本发明的保护范围内。

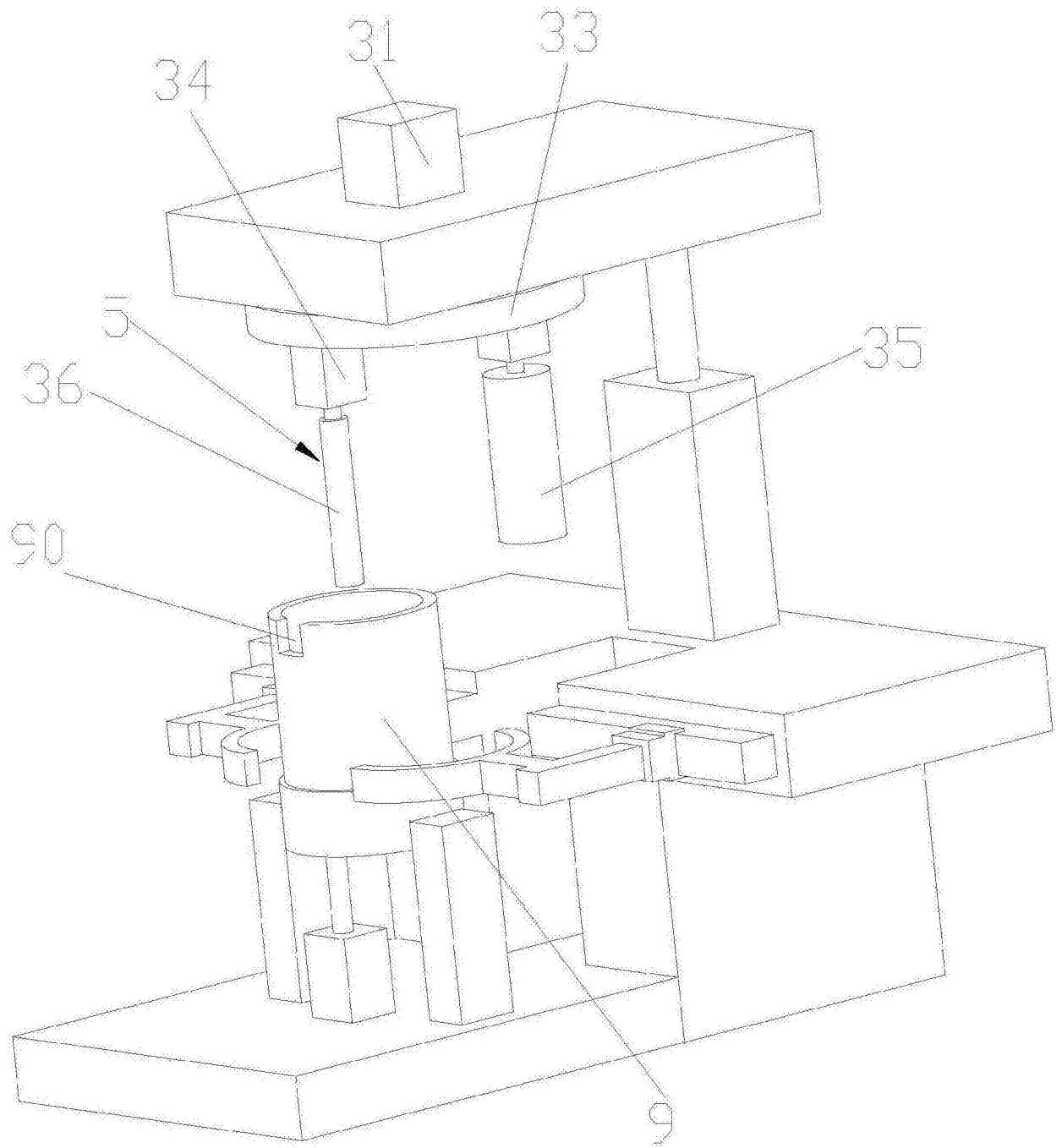


图1

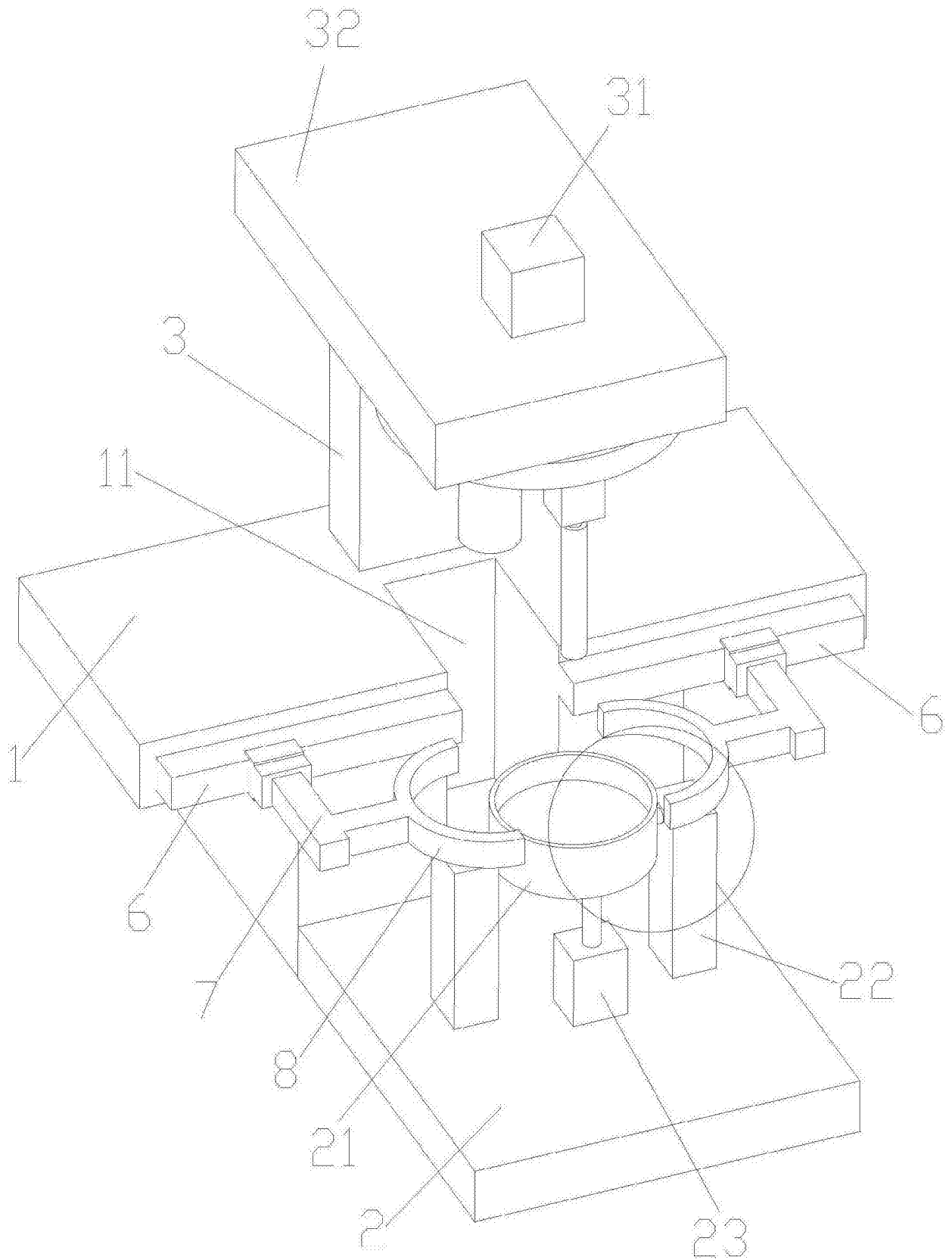


图2

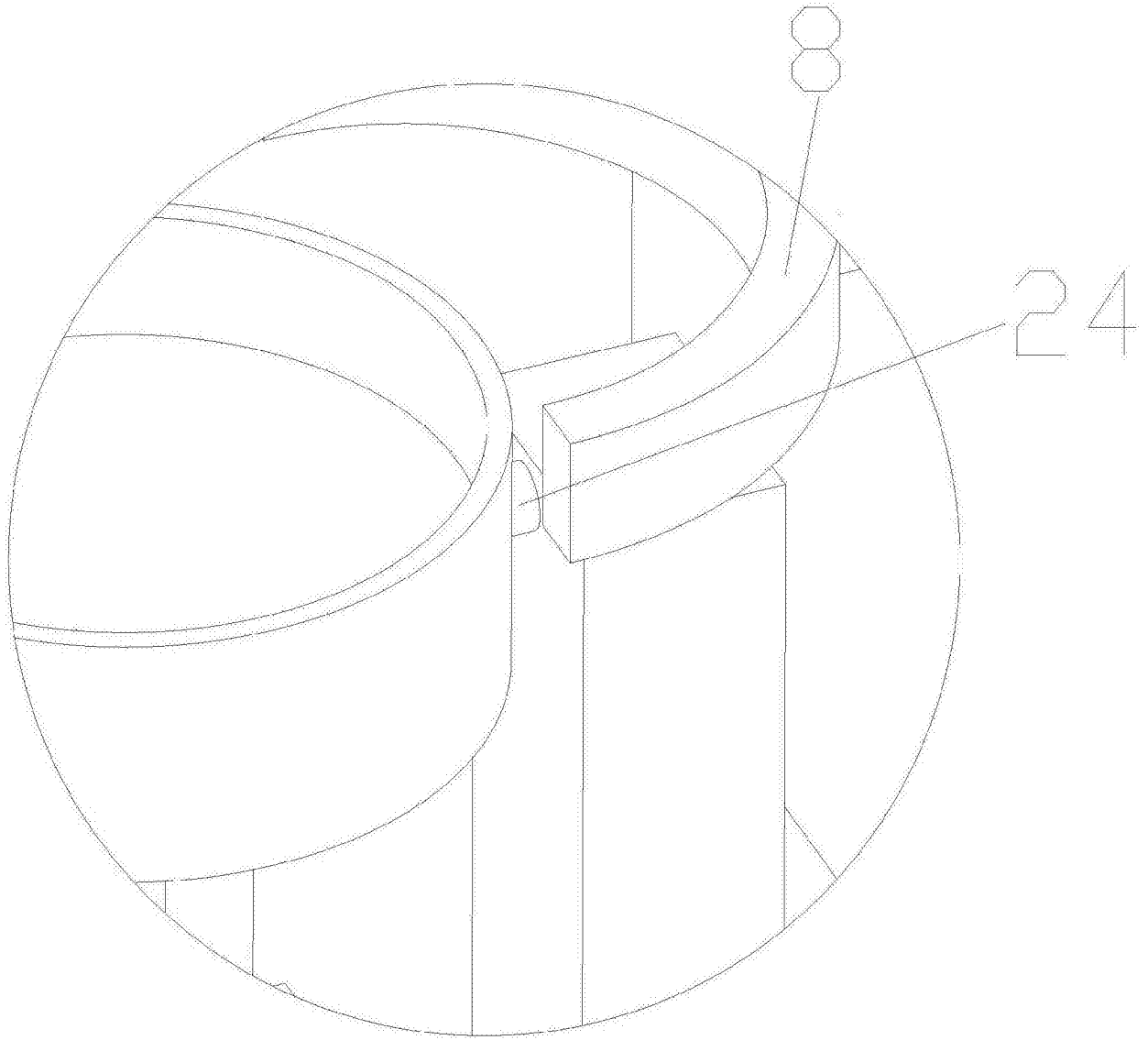


图3

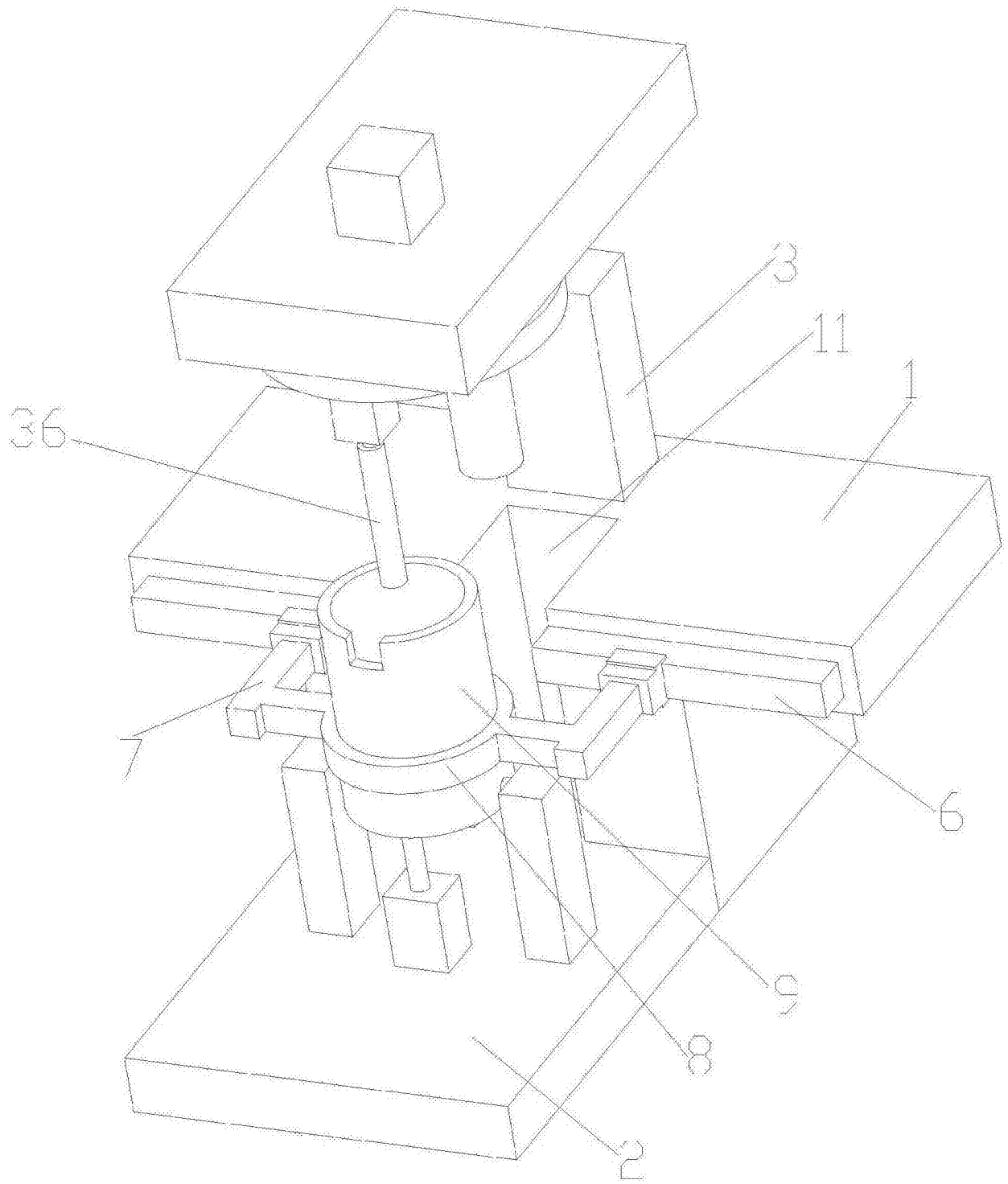


图4