



(12)实用新型专利

(10)授权公告号 CN 207950696 U

(45)授权公告日 2018.10.12

(21)申请号 201820138279.3

(22)申请日 2018.01.27

(73)专利权人 沈阳拓普新材料有限公司

地址 110016 辽宁省沈阳市沈北新区兴农
路35号

(72)发明人 柳天聪

(51)Int.Cl.

B01D 1/18(2006.01)

B01D 1/20(2006.01)

B01D 1/30(2006.01)

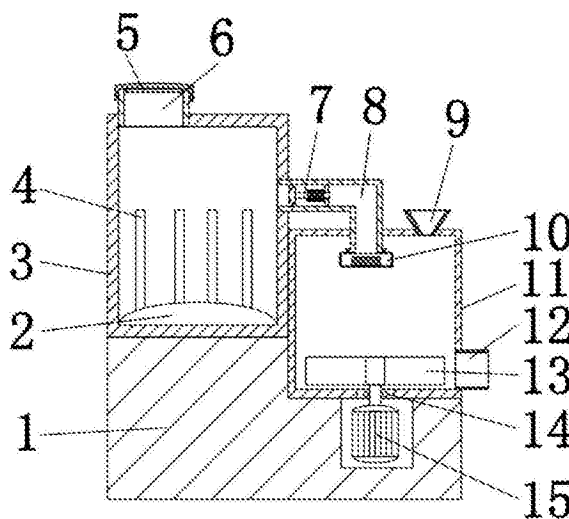
权利要求书1页 说明书3页 附图3页

(54)实用新型名称

一种离心喷雾干燥装置

(57)摘要

本实用新型公开了一种离心喷雾干燥装置,包括底座,所述底座的顶端左侧固接有稀液存储箱,所述稀液存储箱的内侧底端固接有加热板,所述稀液存储箱的内壁固接有加热杆,所述稀液存储箱的顶端固接有注液口,所述注液口的右侧固接有卡块,所述注液口的设有上盖,所述上盖的左侧通过铰链注液口转动相连。该离心喷雾干燥装置,通过将需要的物料和稀液分别经过注液口和料斗注入稀液存储箱和物料加工箱的内侧,喷到物料加工箱内侧的物料上,通过连接电机的外接电源,电机开始工作,通过电机带动搅拌桨转动,使物料与稀液雾气接触充分、均匀,从而表现可以适用与大小不同的类型的生产,且生产效率高,有效缩短了加工周期。



1. 一种离心喷雾干燥装置,其特征在于,包括底座(1),所述底座(1)的顶端一侧固接有稀液存储箱(3),另一侧固接有物料加工箱(11);所述稀液存储箱(3)的内侧底端固接有加热板(2),所述稀液存储箱(3)的内壁固接有加热杆(4),所述稀液存储箱(3)的顶端固接有注液口(6),所述注液口(6)的右侧固接有卡块(18),所述注液口(6)的设有上盖(5),所述上盖(5)的左侧通过铰链(19)注液口(6)转动相连,所述上盖(5)的底端一侧设有卡环(17),所述卡环(17)与卡块(18)卡接相连,所述稀液存储箱(3)相对物料加工箱(11)的一侧固接有排气管(8),所述排气管(8)内侧的一端固接有环形挡板(20),另一端固接有支杆(22),所述支杆(22)的内侧开设有插槽(24),所述支杆(22)靠近稀液存储箱(3)的一侧固接有支管(21),所述支管(21)的内侧设有推杆(7),所述推杆(7)贯穿支管(21),所述推杆(7)与插槽(24)间隙配合,所述推杆(7)的外壁套接有弹簧(26),所述弹簧(26)的左侧设有卡环(28),所述卡环(28)与推杆(7)固定相连,所述推杆(7)的左侧固接有卡球(29),所述卡球(29)与环形挡板(20)间隙配合,所述排气管(8)的底端安装有喷头(10);所述排气管(8)贯穿物料加工箱(11),所述物料加工箱(11)的顶端固接有料斗(9),所述物料加工箱(11)远离稀液存储箱(3)的一侧开设有出料口(12),所述底座(1)的内侧固接有电机(15),所述电机(15)的轴端贯穿物料加工箱(11),所述电机(15)的轴端通过轴承(14)与物料加工箱(11)转动相连,所述电机(15)的顶端安装有搅拌桨(13)。

2. 根据权利要求1所述的一种离心喷雾干燥装置,其特征在于,所述推杆(7)的上下两端均固接有滑杆(25),所述插槽(24)的上下两端均开设有滑槽(23),所述滑槽(23)与滑杆(25)滑动相连。

3. 根据权利要求1所述的一种离心喷雾干燥装置,其特征在于,所述环形挡板(20)的内壁固接有硅胶垫(27)。

4. 根据权利要求1所述的一种离心喷雾干燥装置,其特征在于,所述上盖(5)与注液口(6)的连接处设有密封垫(16)。

一种离心喷雾干燥装置

技术领域

[0001] 本实用新型涉及喷雾干燥设备技术领域,具体的说是一种离心喷雾干燥装置。

背景技术

[0002] 喷雾干燥是采用雾化器将原料液分散为雾滴,并用热气体干燥雾滴获得粉料的一种方法,喷雾干燥可用于溶液、悬浮液、熔融液及膏糊液的干燥,尤其广泛用于制药行业,常用的离心喷雾干燥塔主要由塔本体、离心喷雾机、袋滤器组成,附属设备主要有鼓风机、加热器、引风机、送料泵等,它的干燥原理是,普遍的工艺流程是原料液通过输送泵输送到喷雾干燥塔上部安装的计量罐,依靠自流发酵液又从计量罐流入喷雾干燥塔内的高速离心机,在高速旋转的离心盘离心力的作用下,料液被分散雾化成极小的雾状液滴,同时经加热后的高温空气从干燥塔顶部经空气分配器沿切向螺旋鼓入干燥塔,高温空气与这些雾状液滴接触后,水分迅速蒸发,空气温度随之降低,微粒在气流和自身重力作用下旋转而下,当达到出口时已干燥完毕,在极短的时间内便成为干燥产品,从塔底排出,现有生产设备大多不适于小型生产,且生产周期较长。

实用新型内容

[0003] 针对现有技术中存在的上述不足之处,本实用新型要解决的技术问题是提供一种离心喷雾干燥装置。

[0004] 本实用新型为实现上述目的所采用的技术方案是:一种离心喷雾干燥装置,包括底座,所述底座的顶端一侧固接有稀液存储箱,另一侧固接有物料加工箱;所述稀液存储箱的内侧底端固接有加热板,所述稀液存储箱的内壁固接有加热杆,所述稀液存储箱的顶端固接有注液口,所述注液口的一侧固接有卡块,所述注液口的设有上盖,所述上盖的左侧通过铰链注液口转动相连,所述上盖的底端右侧设有卡环,所述卡环与卡块卡接相连,所述稀液存储箱相对物料加工箱的一侧固接有排气管,所述排气管内侧的一端固接有环形挡板,另一端固接有支杆,所述支杆的内侧开设有插槽,所述支杆靠近稀液存储箱的一侧固接有支管,所述支管的内侧设有推杆,所述推杆贯穿支管,所述推杆与插槽间隙配合,所述推杆的外壁套接有弹簧,所述弹簧的左侧设有卡环,所述卡环与推杆固定相连,所述推杆的左侧固接有卡球,所述卡球与环形挡板间隙配合,所述排气管的底端安装有喷头;所述排气管贯穿物料加工箱,所述物料加工箱的顶端固接有料斗,所述物料加工箱远离稀液存储箱的一侧开设有出料口,所述底座的内侧固接有电机,所述电机的轴端贯穿物料加工箱,所述电机的轴端通过轴承与物料加工箱转动相连,所述电机的顶端安装有搅拌桨。

[0005] 所述推杆的上下两端均固接有滑杆,所述插槽的上下两端均开设有滑槽,所述滑槽与滑杆滑动相连。

[0006] 所述环形挡板的内壁固接有硅胶垫。

[0007] 所述上盖与注液口的连接处设有密封垫。

[0008] 本实用新型具有以下优点及有益效果:通过将需要的物料和稀液分别经过注液口

和料斗注入稀液存储箱和物料加工箱的内侧,通过连接加热板和加热杆的外接电源,加热板和加热杆产生热量,从而对稀液储存箱内侧的稀液进行加热,使稀液快速被雾化,当稀液储存箱的内侧气压达到一定值时,空气推动卡球脱离卡环的内侧,使雾气可以通过排气管经喷头喷出,喷到物料加工箱内侧的物料上,通过连接电机的外接电源,电机开始工作,通过电机带动搅拌桨转动,使物料与稀液雾气接触充分、均匀,从而表现可以适用与大小不同的类型的生产,且生产效率高,有效缩短了加工周期。

附图说明

[0009] 图1为本实用新型结构示意图;

[0010] 图2为本实用新型注液口的结构示意图;

[0011] 图3为本实用新型排气管的结构示意图。

[0012] 图中:1、底座,2、加热板,3、稀液存储箱,4、加热杆,5、上盖,6、注液口,7、推杆,8、排气管,9、料斗,10、喷头,11、物料加工箱,12、出料口,13、搅拌桨,14、轴承,15、电机,16、密封垫,17、卡环,18、卡块,19、铰链,20、环形挡板,21、支管,22、支杆,23、滑槽,24、插槽,25、滑杆,26、弹簧,27、硅胶垫,28、卡环,29、卡球。

具体实施方式

[0013] 下面将结合本实用新型实施例中的附图,对本实用新型实施例中的技术方案进行清楚、完整地描述,显然,所描述的实施例仅仅是本实用新型一部分实施例,而不是全部的实施例。

[0014] 如图1-3所示,一种离心喷雾干燥装置,包括底座1,底座1的顶端左侧固接有稀液存储箱3,稀液存储箱3用于放置稀液原料用,稀液存储箱3的内侧底端固接有加热板2,加热板2和加热杆4均为具有较大的电阻,连接外接电源时开始工作,产生热量,稀液存储箱3的内壁固接有加热杆4,加热杆4和加热板2用于对稀液存储箱3内侧的稀液原料进行加热用,使其快速雾化,稀液存储箱3的顶端固接有注液口6,注液口6用于向稀液存储箱3的内侧注入稀液原料,注液口6的右侧固接有卡块18,注液口6的设有上盖5,上盖5的左侧通过铰链19注液口6转动相连,上盖5可以围绕铰链19转动,上盖5与注液口6的连接处设有密封垫16,密封垫16为具有弹性的橡胶材质制作而成,用于增加上盖5与注液口6连接处的密封性,上盖5的底端右侧设有卡环17,卡环17与卡块18卡接相连,卡环17可以卡接在卡块18的内侧,从而将上盖5的右端固定住,稀液存储箱3的右侧固接有排气管8,排气管8用于将稀液储存箱3内侧的雾气导入物料加工箱11的内侧,排气管8的内侧左端固接有环形挡板20,环形挡板20的内壁固接有硅胶垫27,硅胶垫27为具有弹性的硅胶,排气管8的内侧右端固接有支杆22,支杆22用于支撑推杆7,支杆22的内侧开设有插槽24,支杆22的左侧固接有支管21,支管21用于起到防护弹簧26的作用,支管21的内侧设有推杆7,推杆7用于推动卡球29,推杆7贯穿支管21,推杆7与插槽24间隙配合,推杆7可以在插槽24的内侧移动,推杆7的外壁套接有弹簧26,弹簧26为压缩弹簧,弹性系数为1N/CM,弹簧26的左侧设有卡环28,卡环28与推杆7固定相连,卡环28固定在推杆7上,推杆7的左侧固接有卡球29,卡球29与环形挡板20间隙配合,卡球29进入卡环27的内侧时,将排气管8封闭,卡球29脱离卡环27时,排气管8内侧可以空气流通,推杆7的上下两端均固接有滑杆25,插槽24的上下两端均开设有滑槽23,滑槽23与滑

杆25滑动相连,滑杆25可以在滑槽23的内侧滑动,从而限定了推杆7的移动轨迹,排气管8的底端安装有喷头10,排气管8内侧的雾气通过喷头10 喷出,底座1的顶端右侧固接有物料加工箱11,物料加工箱11用于进行稀液雾气与颗粒进行反应融合,排气管8贯穿物料加工箱11,物料加工箱11的顶端右侧固接有料斗9,料斗9用于将物料加工箱11注入物料用,物料加工箱11的右侧开设有出料口12,底座1的内侧固接有电机15,电机15连接外接电源时,电机15开始工作,电机15的轴端贯穿物料加工箱11,电机15的轴端通过轴承14与物料加工箱11转动相连,轴承14为滚珠轴承,电机15的顶端安装有搅拌桨13,通过电机15带动搅拌桨13转动,搅拌桨13对物料进行搅拌。

[0015] 将需要的物料和稀液分别经过注液口6和料斗9注入稀液存储箱3和物料加工箱11的内侧,连接加热板2和加热杆4的外接电源,加热板2和加热杆4产生热量,从而对稀液存储箱3内侧的稀液进行加热,使稀液快速被雾化,当稀液存储箱3的内侧气压达到一定值时,空气推动卡球29脱离卡环17的内侧,使雾气可以通过排气管8经喷头10喷出,喷到物料加工箱11内侧的物料上,连接电机15的外接电源,电机15开始工作,电机15 带动搅拌桨13转动,使物料与稀液雾气接触充分、均匀。

[0016] 以上所述,仅为本实用新型较佳的具体实施方式,但本实用新型的保护范围并不局限于此,任何熟悉本技术领域的技术人员在本实用新型揭露的技术范围内,根据本实用新型的技术方案及其实用新型构思加以等同替换或改变,都应涵盖在本实用新型的保护范围之内。

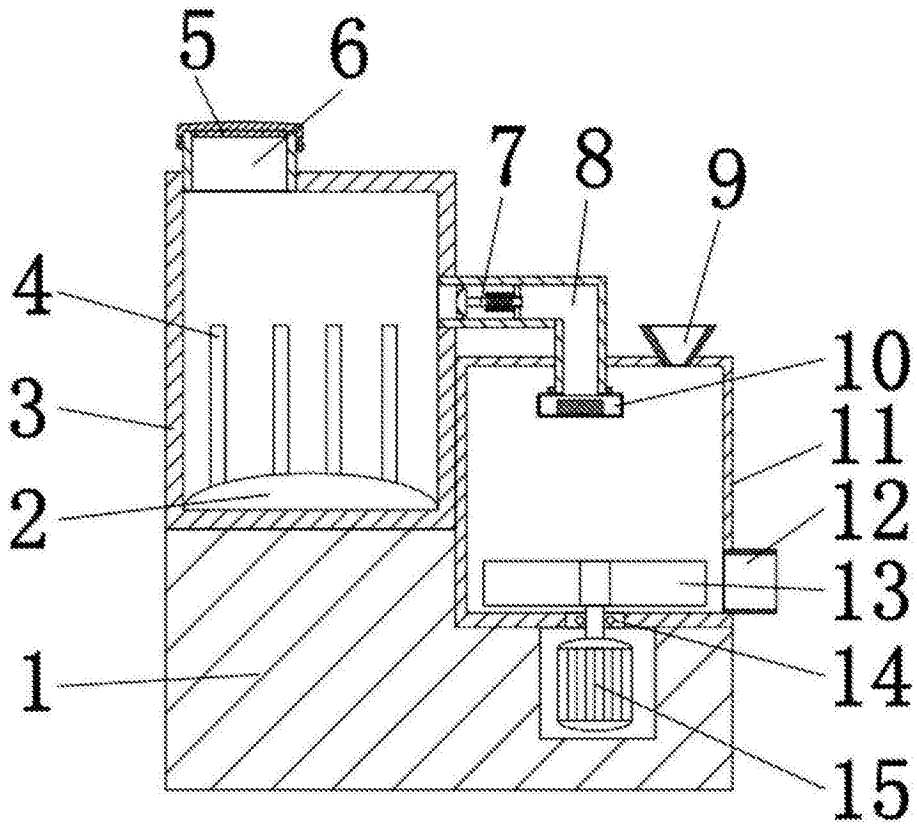


图1

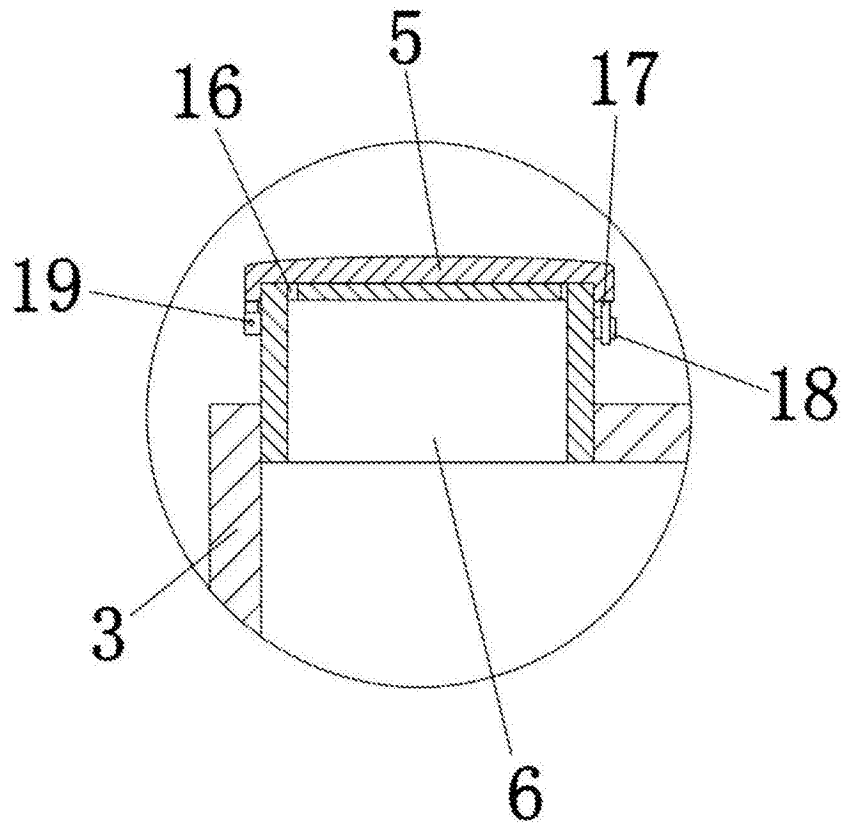


图2

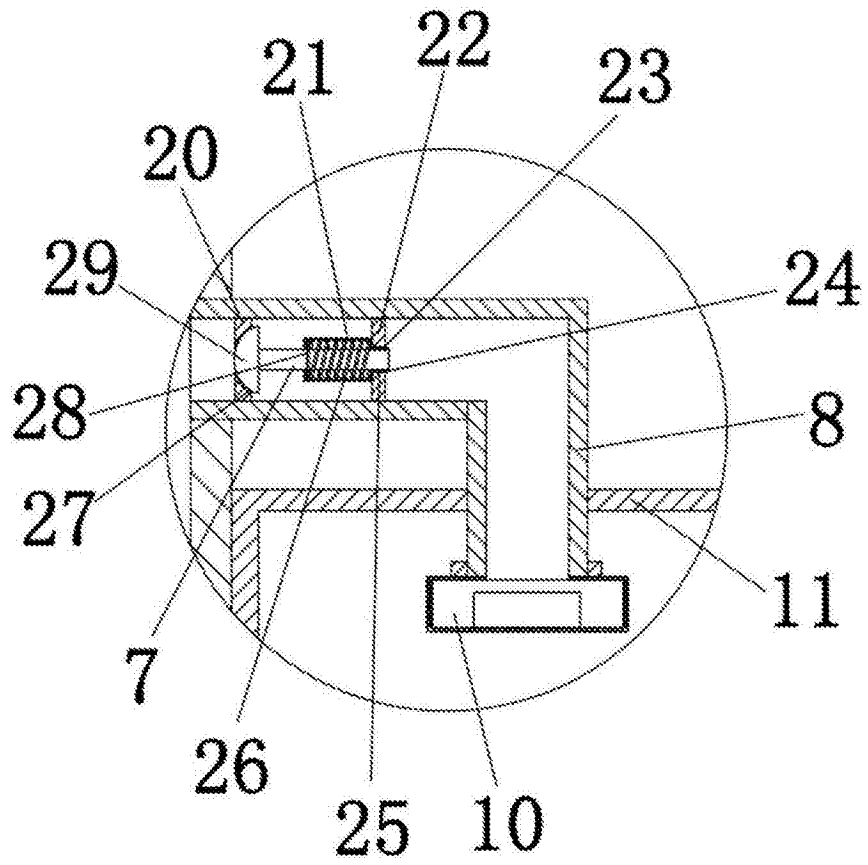


图3