

19



OFICINA ESPAÑOLA DE
PATENTES Y MARCAS

ESPAÑA



11 Número de publicación: **2 831 074**

51 Int. Cl.:

E03D 9/00

(2006.01)

12

TRADUCCIÓN DE PATENTE EUROPEA

T3

96 Fecha de presentación y número de la solicitud europea: **27.01.2016** **E 16152928 (4)**

97 Fecha y número de publicación de la concesión europea: **26.08.2020** **EP 3051033**

54 Título: **Dispositivo para la aplicación de un producto desinfectante, en particular para aparatos sanitarios y similares**

30 Prioridad:

28.01.2015 IT MI20150109

45 Fecha de publicación y mención en BOPI de la traducción de la patente:

07.06.2021

73 Titular/es:

BOLTON MANITOBA SPA (100.0%)
Via G.B. Pirelli 19
20124 Milano, IT

72 Inventor/es:

BAIGUERRA, GIANPAOLO

74 Agente/Representante:

CURELL SUÑOL, S.L.P.

ES 2 831 074 T3

Aviso: En el plazo de nueve meses a contar desde la fecha de publicación en el Boletín Europeo de Patentes, de la mención de concesión de la patente europea, cualquier persona podrá oponerse ante la Oficina Europea de Patentes a la patente concedida. La oposición deberá formularse por escrito y estar motivada; sólo se considerará como formulada una vez que se haya realizado el pago de la tasa de oposición (art. 99.1 del Convenio sobre Concesión de Patentes Europeas).

DESCRIPCIÓN

Dispositivo para la aplicación de un producto desinfectante, en particular para aparatos sanitarios y similares

- 5 La presente invención se refiere a un dispositivo para la aplicación de un producto desinfectante, en particular para aparatos sanitarios. Más específicamente, la invención se refiere a un dispositivo para la aplicación de una tableta o pastilla desinfectante provisto de características adhesivas que le permiten permanecer unido a la pared interna de un aparato sanitario o similar.
- 10 De un modo conocido, para desinfectar aparatos sanitarios, se utilizan pastillas o tabletas desinfectantes adhesivos que se pueden aplicar en el interior del aparato sanitario, de manera para que sean irrigados mediante el flujo de agua de descarga del aparato sanitario, de modo que se libere progresivamente el producto detergente con el que están constituidos.
- 15 Si se necesita aplicar las tabletas desinfectantes en el interior del sanitario, se conocen dispositivos para su aplicación que permiten evitar tocar la tableta o cápsula con las manos, así como su aplicación dentro del aparato sanitario.
- 20 El documento WO2013/054124 divulga un aplicador para alojar una dosis de una composición de tratamiento a una superficie de equipamientos sanitarios.
- El documento US 4701168 divulga un aplicador desechable que presenta un alojamiento frangible que, antes de la ruptura, puede mantener de manera efectiva un campo estéril para el almacenaje de antiséptico.
- 25 El documento WO2014072677 divulga un dispositivo para la aplicación de una tableta desinfectante a un aparato sanitario o similar, que comprende un envase blíster que define una parte de base provista de una cavidad adaptada para contener un producto desinfectante (tableta o cápsula) y que comprende uno o más brazos que se flexionables pivotados hacia la parte de base.
- 30 En una configuración inicial, los brazos se extienden hacia afuera y normalmente son coplanarios con la parte de base y, en una segunda configuración de funcionamiento posterior, los brazos se pliegan hacia atrás con respecto a la parte de base y a la cavidad para alojar el producto desinfectante de modo que por lo menos una parte de los brazos se extiende detrás de la abertura de la cavidad.
- 35 Las líneas de plegado permiten doblar los brazos y, por tanto, actúan como puntos de articulación.
- Dado que el envase blíster está provisto de unas líneas de plegado que definen los puntos de articulación mencionados anteriormente, existe un inconveniente debido a que, en la etapa inicial del movimiento de plegado hacia arriba de los brazos, no es posible ejercer un empuje inicial que dé lugar a que la cápsula o pastilla salga del
- 40 envase blíster, ni se prevé un mecanismo de retención que pueda evitar que la cápsula se caiga fuera de la cavidad en la que se aloja.
- El propósito de la presente invención es proporcionar un dispositivo para la aplicación de un producto desinfectante, en particular para aparatos sanitarios, que permita, ya en la etapa inicial en la que el usuario agarra el dispositivo, ejercer una acción de empuje con el fin de que por lo menos la pastilla o cápsula sobresalga del envase blíster.
- 45 El propósito de la presente invención es proporcionar un dispositivo para la aplicación de un producto desinfectante, en particular para aparatos sanitarios, que permita, ya en la etapa inicial en la que el usuario agarra el dispositivo, ejercer una acción de empuje con el fin de que por lo menos la pastilla o cápsula sobresalga del envase blíster.
- Dentro de este propósito, un objetivo de la presente invención es proporcionar un dispositivo para aplicar un producto desinfectante que, cuando se agarre el dispositivo, evite que el producto desinfectante se caiga fuera de la cavidad en la que se encuentra alojado, antes de que el dispositivo se aplique contra la pared de un aparato sanitario, aunque el usuario ejerza una acción de empuje inicial.
- 50 Otro objetivo de la presente invención es proporcionar un dispositivo para la aplicación de un producto desinfectante, en particular para aparatos sanitarios y similares, que presente una estructura de forma altamente ergonómica, de modo que facilite el uso del dispositivo al usuario.
- 55 Otro objetivo de la presente invención es proporcionar un dispositivo para la aplicación de un producto desinfectante que presente una fiabilidad elevada, que se pueda llevar a cabo de modo sencillo y práctico y de bajo coste.
- 60 Este propósito y estos y otros objetivos que se pondrán de manifiesto a continuación se alcanzan mediante un dispositivo para la aplicación de un producto desinfectante, en particular para aparatos sanitarios, tal como se define en la reivindicación 1 independiente adjunta.
- 65 Otras características y ventajas de la invención se pondrán más claramente de manifiesto a partir de la descripción de una forma de realización preferida, pero no exclusiva, del dispositivo según la presente invención, que se ilustra a título de ejemplo no limitativo en los dibujos adjuntos, en los que:

la figura 1 es una vista en perspectiva parcialmente transparente del dispositivo de aplicación según la presente invención;

5 la figura 2 es una vista en perspectiva desde abajo del dispositivo de aplicación según la invención, con una parte de la cubierta parcialmente retirada;

la figura 3 es una vista en perspectiva del procedimiento de uso del dispositivo de aplicación según la presente invención.

10

Haciendo referencia a las figuras, el dispositivo de aplicación según la invención que, en general se designa mediante el número de referencia 1, comprende un envase blíster 20 que, a su vez, comprende una cavidad sustancialmente central 2 que está adaptada para contener un producto desinfectante 3 en su interior y que define una protuberancia en el otro lado del envase blíster con respecto a la cavidad.

15

El envase blíster 20 comprende además unos medios de enganche 4, dispuestos lateralmente con respecto a la protuberancia central 2 que definen la cavidad adaptada para alojar el producto desinfectante 3, estando dichos medios de enganche 4 constituidos por unas cavidades definidas en el mismo lado del envase blíster 20 sobre el cual está orientada la cavidad de alojamiento del producto desinfectante.

20

Dichas cavidades también definen, en el otro lado del envase blíster 20, un par de protuberancias laterales 4a que están dispuestas preferentemente en alineación axial con la protuberancia central 2a.

25

Las cavidades 4 están adaptadas para alojar internamente los dedos del usuario, tal como se muestra mejor en la figura 3.

30

En detalle, las protuberancias laterales 4a están definidas en una parte lateral del envase blíster 20 con respecto a la cavidad 2 para alojar el producto desinfectante 3.

La cavidad 2 para alojar el producto desinfectante 3 está parcialmente cubierta por una película protectora 5, que está aplicada en la cara del envase blíster 20 en la que está definida la cavidad 2.

35

La película 5 sobresale ligeramente en la cavidad 2, con unas aletas 10, para evitar que el producto desinfectante 3 se caiga fuera de la cavidad 2 cuando el usuario agarre el dispositivo insertando sus dedos en los medios de enganche o cavidades 4.

40

El producto desinfectante 3 está protegido a continuación por una película adhesiva adicional 7, que está dispuesta para cubrir la cavidad 2 en su totalidad, de modo que permita la conservación del producto desinfectante 3 en un envase blíster 20 que, por lo tanto, está completamente cerrado.

De forma adecuada, la cavidad 2 y, en particular, la superficie externa de la cavidad 2, es decir, la superficie de la protuberancia 2a, está provista de un nervio central 6 o línea de plegado que favorece una acción de empuje inicial una vez que el usuario ha agarrado el dispositivo y lo dobla tal como se puede apreciar en la figura 3.

45

De forma ventajosa, la cavidad 2 prevé, además, de nuevo en la superficie externa de la cavidad (la superficie de la protuberancia central 2a), unos medios de tope constituidos por lo menos por uno y, preferentemente, por un par de protuberancias 8 adicionales dispuestas lateralmente con respecto al nervio central 6 que define una línea de plegado.

50

El par de protuberancias 8 de la protuberancia central 2a está adaptado, cuando el usuario agarra el dispositivo 1, mediante la inserción de los dedos en las cavidades 4, para engancharse con las protuberancias 4a definidas por las cavidades 4.

55

Sustancialmente, el funcionamiento del dispositivo según la invención es el siguiente.

En primer lugar, el operador retira la película adhesiva 7 para exponer el producto desinfectante 3, aunque este se mantenga dentro de la cavidad 2 mediante las aletas 10 de la película protectora 5.

60

En este punto, el usuario, al introducir los dedos en las cavidades 4 definidas a los lados de la cavidad central 2 para alojar el producto desinfectante 3, ejerce una primera acción de flexión del envase blíster 2, sin la ayuda de ninguna línea de plegado ya que el envase blíster no presenta las líneas de plegado mencionadas anteriormente en la parte del envase blíster adyacente a la cavidad central 2 para alojar el producto desinfectante 3.

65

El plegado inicial parcial hacia atrás, es decir, hacia la parte posterior de la cavidad 2 (por tanto, en el lado de la protuberancia central 2a y de las protuberancias laterales 4a), comienza a ejercer una primera acción de empuje debido al hecho de que la línea de plegado 6 definida en la cavidad central 2 asegura que dicha cavidad se vea

afectada por la acción de empuje contra el producto desinfectante 3. El empuje contra el producto desinfectante 3 es ejercido por la línea de plegado o nervio 6 que presiona hacia abajo, contra el producto desinfectante 3, una vez que el usuario comienza a flexionar el envase blíster hacia atrás.

5 Esta acción de empuje inicial no permite que el producto desinfectante 3 salga de la cavidad central 2, en parte porque el producto 3 se mantiene en la cavidad 2 mediante las aletas 10, y solo permite que el producto 3 sobresalga ligeramente de la cavidad 2, permitiendo de esta manera al usuario hacer que se adhiera al aparato sanitario.

10 En este punto, el usuario, por tanto, puede hacer que el producto desinfectante 3, que ahora se encuentra expuesto, se adhiera a la pared interna 12 del aparato sanitario o similar, flexionando más el envase blíster 20 hacia atrás, con el efecto de que las protuberancias 8 interactuarán con la protuberancia 4a de manera que ejercerán una acción de empuje sobre la protuberancia 4a y, en consecuencia, una acción de expulsión del producto desinfectante 3 que posteriormente permanece, gracias a sus propiedades adhesivas, unido a la pared interna 12 del sanitario.

15 Por tanto, el dispositivo descrito con anterioridad permite expulsar el producto desinfectante 3, evitando tocar la pared interna del sanitario con las manos y, al mismo tiempo, evitando también la presencia de líneas de plegado en la parte plana del envase blíster propiamente dicho, que impedirían la acción de empuje contra el producto desinfectante 3 en la etapa inicial, en la que el usuario agarra el envase blíster 2 y ejerce una primera acción de flexión de las partes laterales del envase blíster hacia arriba y hacia la parte posterior de la cavidad 2.

20 La presencia de las protuberancias 8 en la superficie de la protuberancia central 2a permite ejercer una acción de empuje efectiva presionando con los dedos en el interior de las cavidades 4 definidas por las protuberancias 4a que están dispuestas lateralmente con respecto a la protuberancia central 2a, de modo que el usuario puede hacer que el producto desinfectante 3 sobresalga fácilmente de la correspondiente cavidad de alojamiento 2.

25 En la práctica, se ha encontrado que el dispositivo según la presente invención alcanza completamente el propósito y los objetivos establecidos, ya que permite aplicar fácilmente un producto desinfectante en la superficie o pared interna de un aparato sanitario sin tocar con las manos la pared de dicho aparato sanitario, así como llevar a cabo una acción de empuje ya en la etapa inicial en la que el usuario agarra el dispositivo y pliega hacia arriba, y por lo tanto hacia atrás, el envase blíster 20 mediante la inserción de los dedos en las cavidades 4.

30 El dispositivo, concebido de esta manera, es susceptible de numerosas modificaciones y variaciones, todas ellas dentro del alcance de las reivindicaciones adjuntas.

35 En la práctica, los materiales empleados y las dimensiones y formas contingentes pueden ser cualesquiera de conformidad con los requisitos y con el estado de la técnica.

40 La presente solicitud reivindica la prioridad de la solicitud de patente italiana número MI2015A000109 (102015902324062).

45 Cuando las características técnicas mencionadas en cualquier reivindicación vayan seguidas de signos de referencia, dichos signos de referencia se han incluido con el mero propósito de aumentar la inteligibilidad de las reivindicaciones y, en consecuencia, dichos signos de referencia no presentan ningún efecto limitativo en la interpretación de cada elemento identificado a título de ejemplo mediante los mismos.

REIVINDICACIONES

- 5 1. Dispositivo (1) para la aplicación de un producto desinfectante, en particular para aparatos sanitarios, que comprende un envase blíster (20) que define una cavidad (2) adaptada para alojar un producto desinfectante (3), comprendiendo dicho envase blíster (20) unos medios de enganche (4) adaptados para permitir la inserción de los dedos de un usuario en dichos medios de enganche y para permitir la flexión de dicho envase blíster (20) y la expulsión del producto desinfectante de dicho envase blíster (20) al estar a tope contra los medios de tope (8), con el fin de expulsar dicho producto desinfectante (3), haciendo posible la flexión de dicho envase blíster (20), antes de que dichos medios de enganche (4) estén a tope contra dichos medios de tope (8), exponer parcialmente dicho producto desinfectante de dicha cavidad (2), caracterizado por que dicha cavidad (2) adaptada para alojar dicho producto desinfectante está parcialmente bloqueada por una película (5) que define unas aletas de retención (10) para dicho producto desinfectante (3) con el fin de impedir que el producto desinfectante se caiga fuera de dicha cavidad (2).
- 15 2. Dispositivo según la reivindicación 1, caracterizado por que dichos medios de enganche (4) comprenden un par de cavidades (4) que definen unas protuberancias (4a) en dicho envase blíster (20).
- 20 3. Dispositivo según una o más de las reivindicaciones anteriores, caracterizado por que dicha cavidad (2) define una protuberancia (2a) provista sobre su superficie externa de una línea de plegado (6), de manera que permita que una acción de empuje ya sea ejercida en la etapa inicial en la que el usuario agarra el dispositivo y ejerce una acción de flexión sobre dicho dispositivo.
- 25 4. Dispositivo según la reivindicación 3, caracterizado por que dichos medios de tope (8) están definidos sobre la superficie externa de dicha protuberancia (2a), estando dichos medios de tope adaptados para entrar en contacto con dicho par de protuberancias (4a) definidas por dichas cavidades (4), con el fin de ejercer una acción de presión sobre dicho producto desinfectante (3) con el fin de expulsar dicho producto desinfectante de dicha cavidad (2).
- 30 5. Dispositivo según una o más de las reivindicaciones anteriores, caracterizado por que dicha cavidad (2) para alojar dicho producto desinfectante (3) está completamente bloqueada por una película adhesiva adicional (7).
- 35 6. Dispositivo según una o más de las reivindicaciones anteriores, caracterizado por que dichos medios de enganche (4) están dispuestos en alineación axial con dicha cavidad (2) para alojar dicho producto desinfectante.
7. Dispositivo según una o más de las reivindicaciones anteriores, caracterizado por que dichos medios de enganche (4), dispuestos lateralmente con respecto a dicha cavidad (2) para alojar dicho producto desinfectante (3), están conformados para alojar los dedos del usuario.

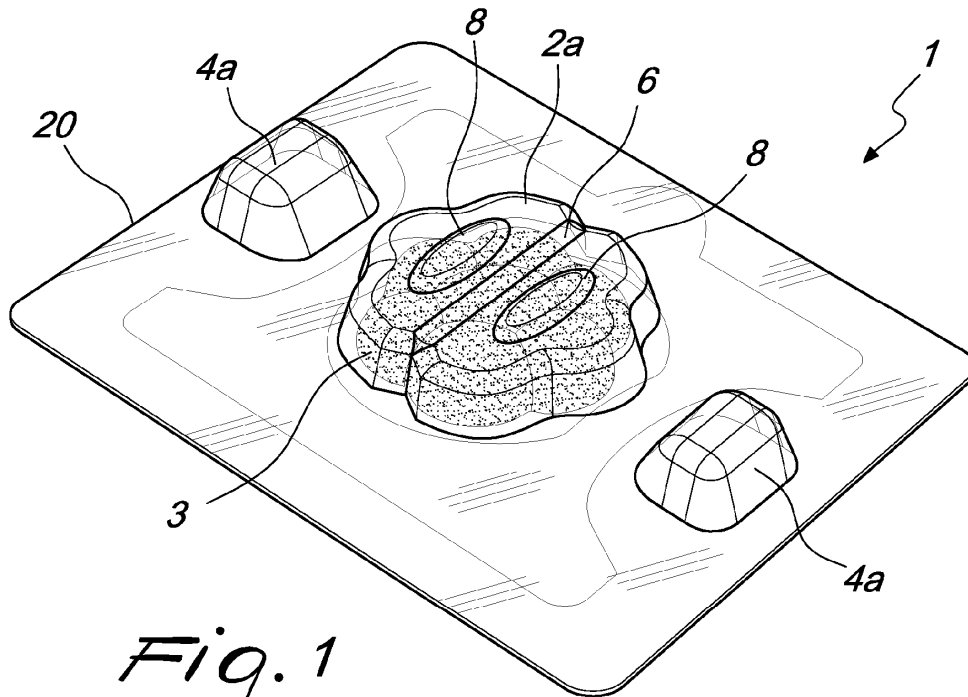


Fig. 1

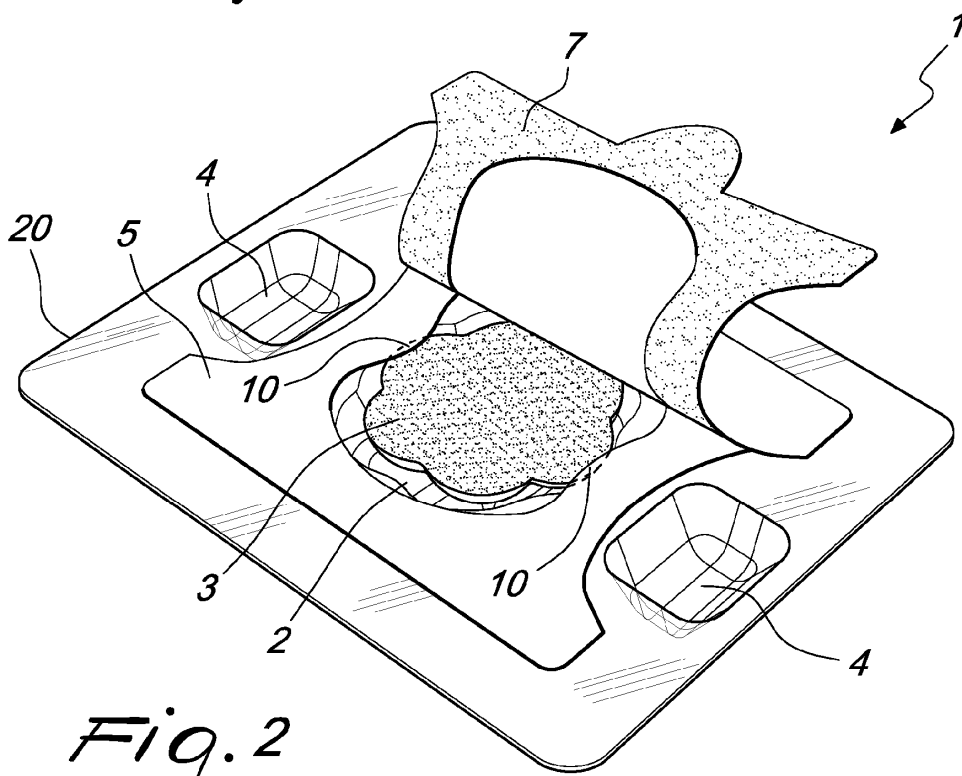


Fig. 2

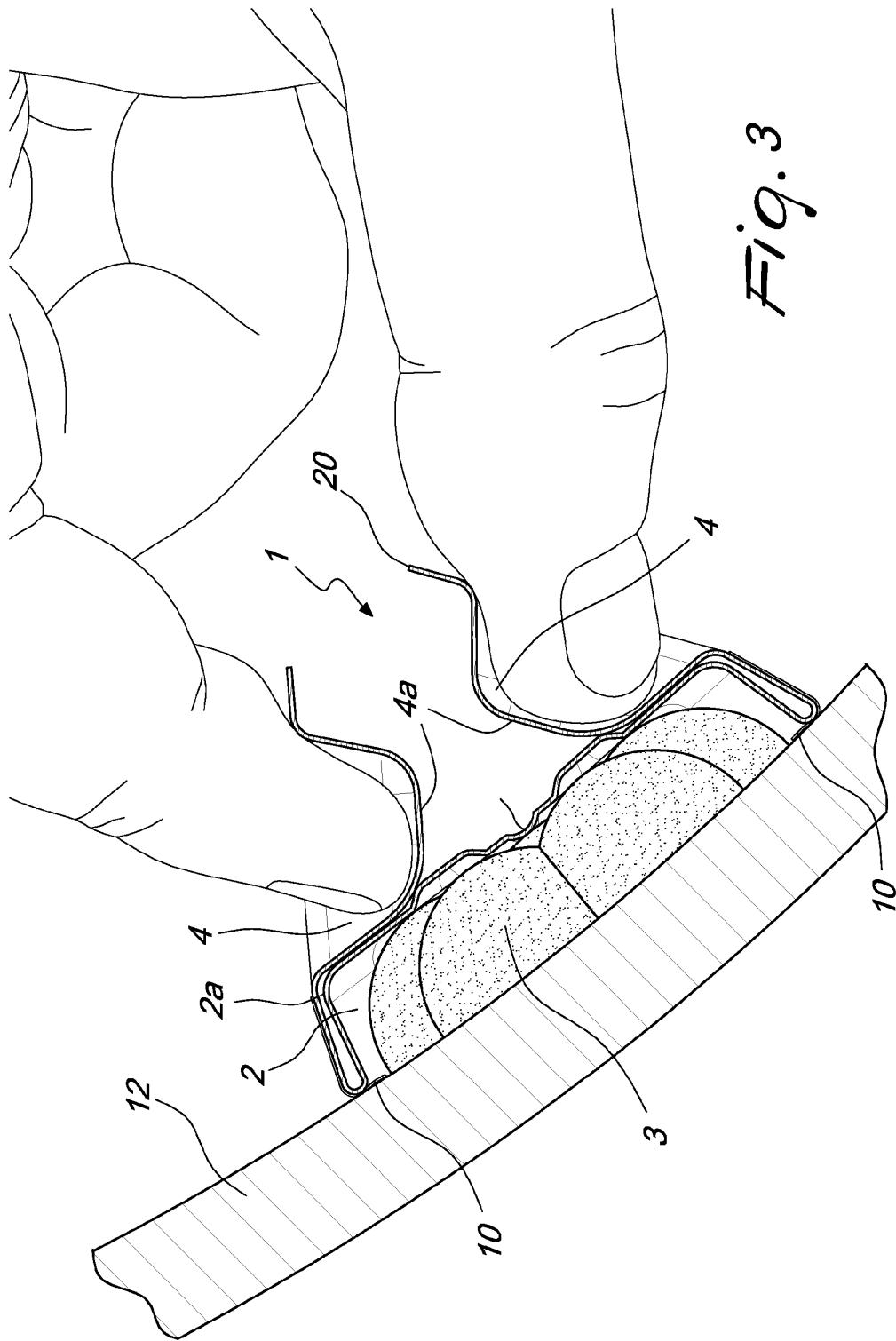


Fig. 3