



(12)

CERERE DE BREVET DE INVENȚIE

(21) Nr. cerere: **a 2011 00086**

(22) Data de depozit: **02.02.2011**

(41) Data publicării cererii:
30.08.2012 BOPI nr. **8/2012**

(71) Solicitant:
• **INSTITUTUL NAȚIONAL DE
CERCETARE-DEZVOLTARE PENTRU
MAȘINI ȘI INSTALAȚII DESTINATE
AGRICULTURII ȘI INDUSTRIEI
ALIMENTARE, - INMA,
BD.ION IONESCU DE LA BRAD NR. 6,
SECTOR 1, BUCUREȘTI, B, RO**

(72) Inventatori:
• **MANEA DRAGOȘ, STR.MATEI BASARAB
BL.MB16, SC.C, AP.5, SLOBOZIA, IL, RO;**
• **MARIN EUGEN,
BD.ION IONESCU DE LA BRAD NR.6,
SECTOR 1, BUCUREȘTI, B, RO;**
• **KOLOZSVARI CONSTANTINA,
STR. CÂMPIA LIBERTĂȚII NR.27, BL. 42,
AP. 27, SECTOR 3, BUCUREȘTI, B, RO;**
• **TĂNASE BOGDAN, STR. I. C. VISARION
BL. 01, SC. A, AP. 18, TITU, DB, RO**

(54) DISPOZITIV DE IRIGARE PRIN BRAZDE, CU JET CONTINUU

(57) Rezumat:

Invenția se referă la un dispozitiv de irigare prin brazde, cu jet continuu, montat pe rampele cu aspersoare ale unei instalații folosite pentru irigarea culturilor de leguminoase și a plantelor prășitoare, pe suprafețe medii și mari. Dispozitivul conform invenției este alcătuit dintr-o manta (1) având o secțiune (a) circulară, care îmbracă țeava unei rampe de irigat și este formată dintr-un capac (b) semicircular, articulată, prin intermediul unui ax (c), al unei saibe (d) și al unei siguranțe (e), cu un corp (f) în formă depâlnie, care preia jetul de apă debitat de un aspersor, capacul (b) și corpul (f) pâlnie fiind strânse cu două șuruburi (2) cu piulițe, o garnitură (3) din cauciuc cu rol de etanșare, plasată între țeava rampei de irigat și manta (1), un furtun (4) fixat pe corpul (f) pâlnie, cu ajutorul unui colier (5) și al unui șurub (b) cu piuliță, conduce jetul de apă către o brazdă în flux continuu, un sistem (7) de ghidare a furtunului (4), format dintr-o tijă (g) metalică având o lungime (h), prevăzută cu niște găuri (i) de reglare, la o distanță (j), între ele, un distanțier (k) sudat de tijă (g) la o cotă (l), un ghidaj (m) pentru furtun (4), având o rază (n) și un unghi (α), sudat la partea inferioară a tije (g) la un

unghi (β), un suport (8) format dintr-o plăcuță (p) și o bucsă (r) prevăzută cu o gaură (s) și atașat de manta (1) cu patru șuruburi (9) cu piuliță, precum și o siguranță (10) elastică pentru blocarea sistemului (7) de ghidare în poziția reglată.

Revendicări: 1
Figuri: 4

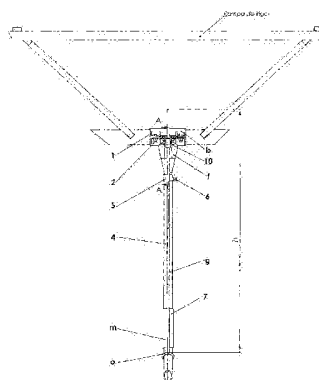


Fig. 1

Cu începere de la data publicării cererii de brevet, cererea asigură, în mod provizoriu, solicitantului, protecția conferită potrivit dispozițiilor art.32 din Legea nr.64/1991, cu excepția cazurilor în care cererea de brevet de invenție a fost respinsă, retrasă sau considerată ca fiind retrasă. Întinderea protecției conferite de cererea de brevet de invenție este determinată de revendicările conținute în cererea publicată în conformitate cu art.23 alin.(1) - (3).



DISPOZITIV DE IRIGARE PRIN BRAZDE CU JET CONTINUU

Invenția se referă la un dispozitiv de irigare prin brazde cu jet continuu, destinat instalațiilor de irigat cu rampă cu aspersoare, utilizate la irigarea culturilor de leguminoase (exemplu: soia, cartof, mazăre, fasole etc.) și plantelor prășitoare (exemplu: porumb, floarea-soarelui etc.), pe suprafețe medii și mari.

Pe plan mondial nu se cunosc dispozitive de irigare similare. Se cunosc instalații de irigat prin aspersiune, spre exemplu cele realizate de firmele Valmont, Bauer etc. care au în componența lor rampe de udare cu aspersoare.

Irigarea plantelor prin aspersiune este indicată mai ales în zona subumedă, unde în anii normali, irigarea este necesară numai în lunile iulie și august, având un caracter net de suplimentare cu norme mici de udare.

Dezavantajele irigării prin aspersiune sunt următoarele:

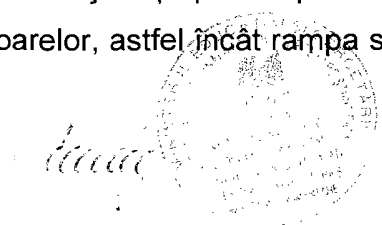
- vântul limitează folosirea aspersiunii, prin reducerea uniformității distribuției apei și prin sporirea pierderilor prin evaporație, în timpul udării. Deși există măsuri tehnice de atenuare a acțiunii vântului (exemplu: utilizarea presiunilor joase și a unghiurilor mici la aspersor), totuși aspersiunea se exclude la viteze ale vântului de peste 3,50 m/s, contându-se pe o eficiență a aspersiunii de numai 70-75% la viteza vântului de 2,80 m/s și de 65-70% la viteza vântului de 4,40 m/s;

- în zilele caniculare, specifice zonelor semiaride, irigarea prin aspersiune se aplică numai seara sau pe timpul nopții, datorită efectului nociv pe care le au picăturile de apă depuse pe frunzele plantelor sub acțiunea razelor solare.

În zona semiaridă, unde este nevoie de irigare la toate culturile, în general de la sfârșitul lunii mai la începutul lunii septembrie, cu norme de udare mari și udări de aprovizionare, metoda de irigare cea mai indicată este irigarea prin brazde. Specific acestei metode este faptul că apa curge în brazde înclinate sau stagnează în brazde orizontale, între șirurile de plante și îmbibă solul în profunzime și lateral, prin gravitație și capilaritate.

Problema tehnică, rezolvată prin invenție, constă în realizarea unui dispozitiv de irigare prin brazde cu jet continuu, care să poată fi montat cu ușurință pe rampele cu aspersoare ale instalațiilor de irigat, fără demontarea aspersoarelor, astfel încât rampa să

OFICIUL DE STAT PENTRU INVENȚII ȘI MĂRCI	
Cerere de brevet de invenție	
Nr.	a 2011 00026
Data depozit	02-02-2011



poată fi utilizată atât la irigarea prin aspersiune cât și la irigarea prin brazde, în funcție de necesități.

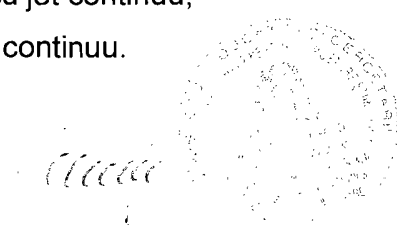
Dispozitivul de irigare prin brazde cu jet continuu, conform invenției, rezolvă această problemă tehnică și înlătură dezavantajele menționate, prin aceea că este alcătuit dintr-o manta cu secțiunea circulară, formată din două părți articulate, care se poate monta și demonta cu ușurință pe și de pe țeava rampei de irigat prin intermediul a două șuruburi cu piuliță și care la partea inferioară are un corp în formă de pâlnie care preia jetul de apă debitat de aspersor și îl conduce către un furtun atașat de corpul pâlniei printr-un colier, o garnitură de cauciuc, un sistem de ghidare a furtunului alcătuit dintr-o tijă prevăzută cu găuri de reglare, care poate culisa pe verticală pentru reglarea lungimii în funcție de lungimea furtunului, un ghidaj de formă semicirculară pentru furtun atașat de tijă printr-un distanțier și un inel sudat la partea inferioară a tijeii care împiedică oscilațiile laterale ale furtunului în timpul procesului de irigare, un suport pentru sistemul de ghidare al furtunului, care este atașat de corpul mantalei prin intermediul a patru șuruburi cu piuliță, o siguranță elastică pentru reglajul sistemului de ghidaj pe verticală.

Dispozitivul de irigare prin brazde cu jet continuu, conform invenției, prezintă următoarele avantaje:

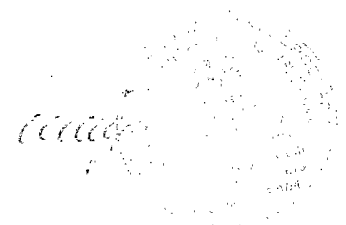
- permite irigarea la o presiune scăzută a apei și un consum relativ scăzut de apă;
- distribuie apa pe teren prin scurgere pe brazde, în timpul scurgerii având loc și infiltrarea apei în sol;
- ajută la diminuarea pierderilor de apă prin evaporație;
- elimină irigarea zonelor care nu aduc aport la creșterea plantelor;
- se poate monta pe marea majoritate a rampelor de irigat cu aspersoare;
- are o construcție simplă datorită soluțiilor alese care îi conferă o realizare ușoară din punct de vedere tehnologic, întreținere, reglaje simple și ușor de efectuat.

Se dă, în continuare, un exemplu de realizare a invenției, în legătură și cu fig. 1+4 care reprezintă:

- fig. 1. – vedere frontală a dispozitivului de irigare prin brazde cu jet continuu;
- fig. 2. – vedere laterală a dispozitivului de irigare prin brazde cu jet continuu;
- fig. 3. – secțiunea A-A a dispozitivului de irigare prin brazde cu jet continuu;
- fig. 4. – detaliu B al dispozitivului de irigare prin brazde cu jet continuu.

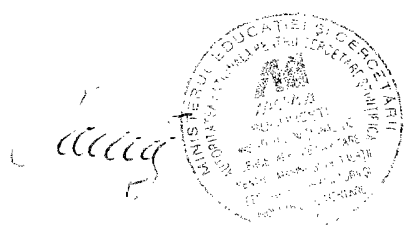


Dispozitivul de irigare prin brazde cu jet continuu este compus din mantaua **1** cu secțiunea circulară a , care îmbracă țeava rampei de irigat și care este formată din capacul semicircular **b** articulată prin intermediul axului **c**, șabei **d** și siguranței **e** cu un corp în formă de pâlnie **f** care preia jetul de apă debitat de aspersor. Capacul **b** și corpul în formă de pâlnie **f** sunt cuplate demontabil cu două șuruburi cu piuliță **2**. Între țeava rampei de irigat și mantaua **1** se află garnitura de cauciuc **3** cu rol de etanșare. Pe corpul pâlniei este fixat cu ajutorul colierului **5** și șurubului cu piuliță **6** furtunul **4** care conduce jetul de apă către brazdă în flux continuu. Sistemul de ghidare al furtunului **7** este format din tija metalică **g** de lungime h prevăzută cu găurile de reglaj i la distanța j între ele, distanțierul **k** sudat de tijă la cota l , ghidajul pentru furtun **m** cu raza n și unghiul α sudat de distanțier, inelul **o** sudat la partea inferioară a tijeii la unghiul β . Sistemul de ghidare al furtunului **7** culisează pe verticală în suportul **8** format din plăcuța **p** și bucșa **r** prevăzută cu gaura s , fixat pe mantaua **1** cu patru șuruburi cu piuliță **9**. Blocarea sistemului de ghidaj într-o poziție reglată se realizează cu siguranța elastică **10**.



Revendicări:

1. Dispozitivul de irigare prin brazde cu jet continuu montat pe rampele cu aspersoare ale instalațiilor de irigat, fără demontarea aspersoarelor, **caracterizat prin aceea că** mantaua **(1)** cu secțiunea circulară **(a)**, îmbracă țeava rampei de irigat și este formată din capacul semicircular **(b)** articulată prin intermediul axului **(c)**, șabei **(d)** și siguranței **(e)** cu un corp în formă de pâlnie **(f)** care preia jetul de apă debitat de aspersor și strânse cu două șuruburi cu piuliță **(2)**, garnitura de cauciuc **(3)** cu rol de etanșare și care se află între țeava rampei de irigat și manta, furtunul **(4)** care este fixat pe corpul pâlniei cu ajutorul colierului **(5)** și șurubului cu piuliță **(6)** și care conduce jetul de apă către brazdă în flux continuu, sistemul de ghidare al furtunului **(7)** care este format din tija metalică **(g)** de lungime **(h)** prevăzută cu găurile de reglaj **(i)** la distanța **(j)** între ele, distanțierul **(k)** sudat de tijă la cota **(l)**, ghidajul pentru furtun **(m)** cu raza **(n)** și unghiul α sudat de distanțier, inelul **(o)** sudat la partea inferioară a tijeii la unghiul β , suportul **(8)** care este format din plăcuța **(p)** și bucșa **(r)** prevăzută cu gaura **(s)** și atașat de manta cu patru șuruburi cu piuliță **(9)**, siguranța elastică **(10)** pentru blocarea sistemului de ghidaj în poziția reglată.



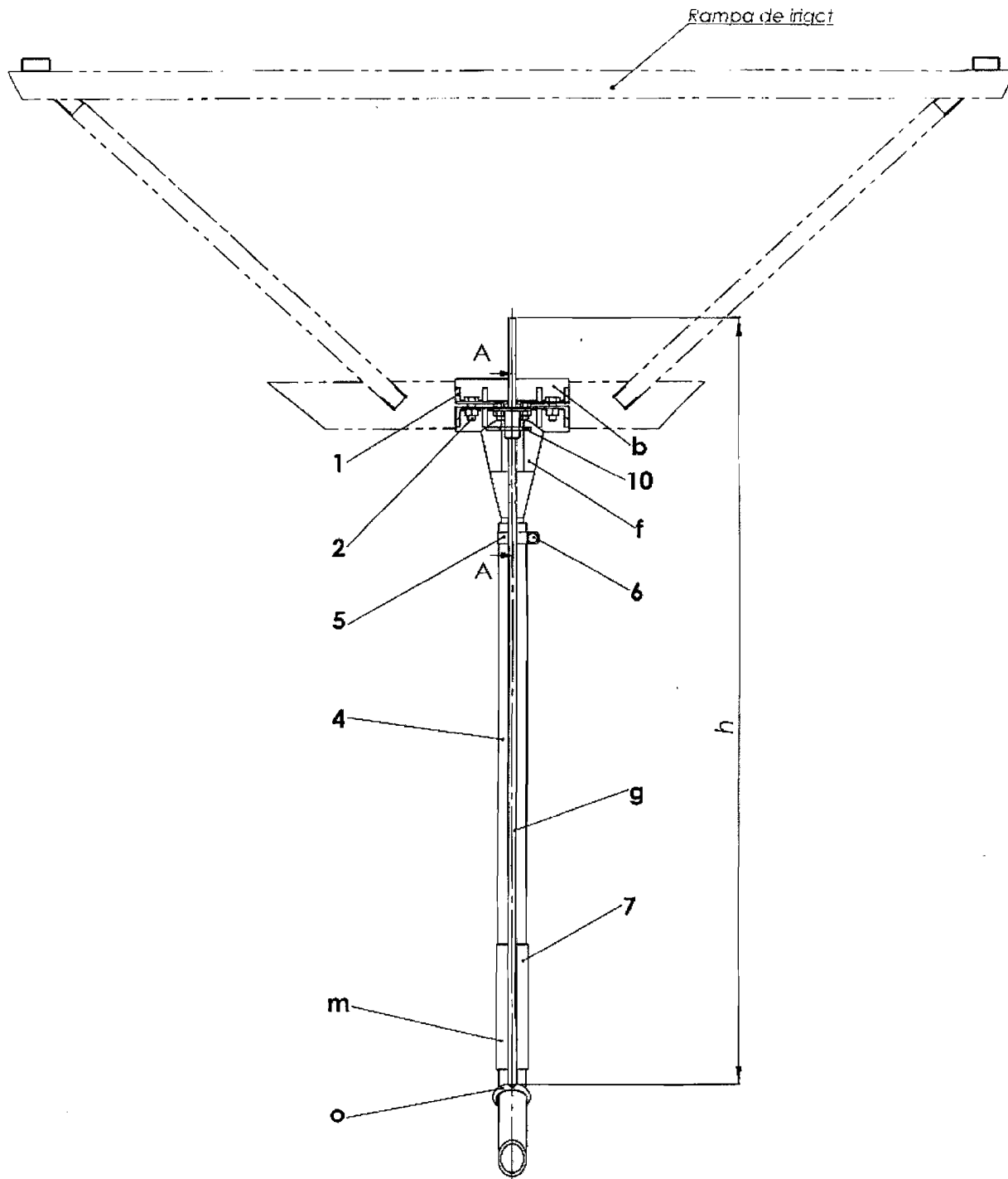
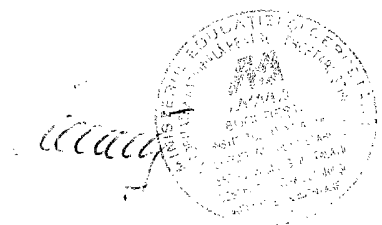


Fig. 1.



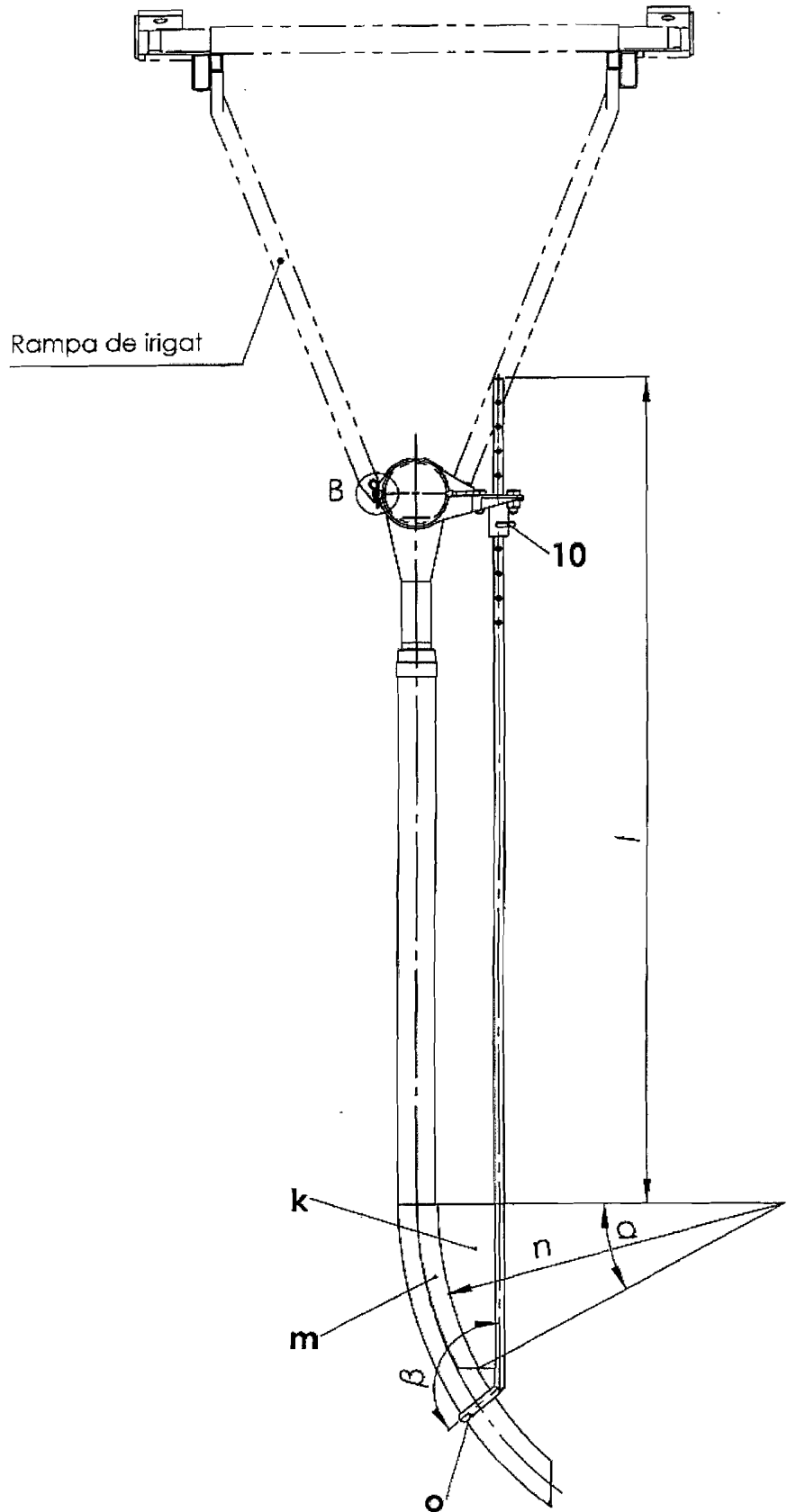


Fig. 2.



Handwritten signature or mark.

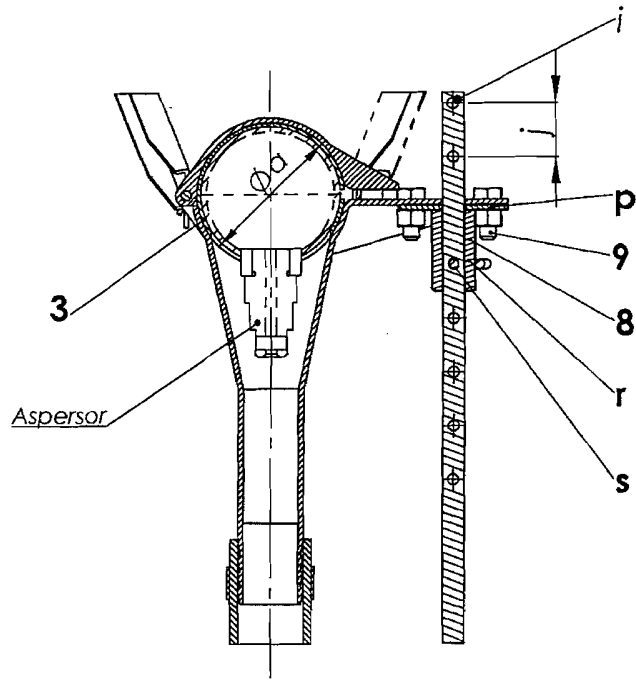


Fig. 3.

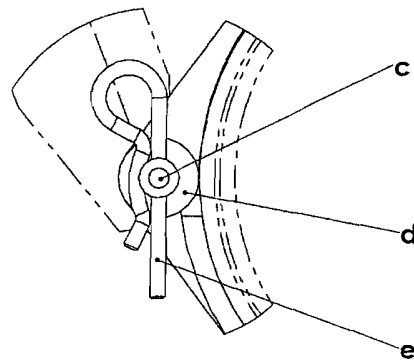
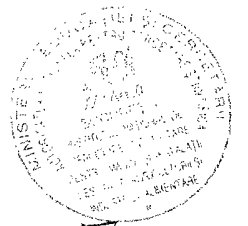


Fig. 4.



Illing