



(12) 发明专利申请

(10) 申请公布号 CN 106817633 A

(43) 申请公布日 2017. 06. 09

(21) 申请号 201510871316. 2

(22) 申请日 2015. 12. 02

(71) 申请人 陕西融泰企业管理咨询有限公司

地址 710000 陕西省西安市高新区唐延南路  
东侧逸翠园一西安(二期)第1幢1单  
元15层11527号房

(72) 发明人 刘瑞华

(74) 专利代理机构 西安吉盛专利代理有限责任  
公司 61108

代理人 邱志贤

(51) Int. Cl.

H04R 1/02(2006. 01)

F24F 13/28(2006. 01)

F24F 1/02(2011. 01)

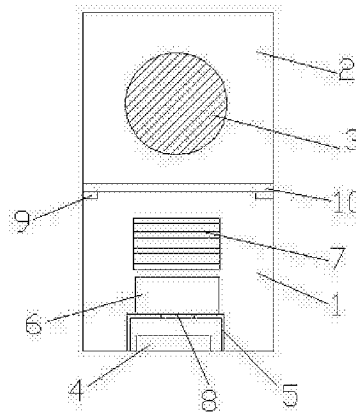
权利要求书1页 说明书2页 附图1页

(54) 发明名称

一种带有空气净化功能的音响

(57) 摘要

本发明提供了一种带有空气净化功能的音响,包括本体、音箱、负离子发生器,本体的内部为空腔,本体内腔内设有凸台,凸台上设置有隔板,隔板将本体分成本体下部和本体上部,所述本体下部内设有风扇和负离子发生器,本体下部的侧表面设有进气口,本体下部的正表面设有出气口;所述本体上部内设有音箱,本体上部的正表面设有扬声器;所述负离子发生器、风扇均和处理器的输出端通过导线连接;处理器的输入端和空气质量检测传感器电连接。本发明解决了现有技术中的音响与空气净化器占用空间大,没有一种电器将二者功能集于一身的问题。



1. 一种带有空气净化功能的音响,包括本体、音箱、负离子发生器(6),其特征在于:本体的内部为空腔,本体内腔内设有凸台(9),凸台(9)上设置有隔板(10),隔板(10)将本体分成本体下部(1)和本体上部(2),所述本体下部(1)内设有风扇(4)和负离子发生器(6),本体下部(1)的侧表面设有进气口,本体下部(1)的正表面设有出气口(7);所述本体上部(2)内设有音箱,本体上部的正表面设有扬声器(3);所述负离子发生器(6)、风扇(4)均和处理器的输出端通过导线连接;处理器的输入端和空气质量检测传感器电连接。

2. 根据权利要求1所述的一种带有空气净化功能的音响,其特征在于:所述风扇(4)的外部罩有底端开口的矩形体支撑架(5),支撑架(5)上设有负离子发生器(6),负离子发生器(6)与出气口(7)通过管道连接。

3. 根据权利要求2所述的一种带有空气净化功能的音响,其特征在于:所述支撑架(5)的顶端设有开口,开口部覆盖有HEPA滤网。

4. 根据权利要求1所述的一种带有空气净化功能的音响,其特征在于:所述出风口(7)的结构为:包括多个互相平行的矩形开口,矩形开口的长、宽均一样,且起点在同一垂直线上。

5. 根据权利要求1所述的一种带有空气净化功能的音响,其特征在于:所述本体上部(2)的外表面设有音频输入口、USB接口。

6. 根据权利要求1所述的一种带有空气净化功能的音响,其特征在于:所述本体上设有与电源连接的开关。

## 一种带有空气净化功能的音响

### 技术领域

[0001] 本发明属于家用电器技术领域,具体涉及一种带有空气净化功能的音响。

### 背景技术

[0002] 音响是一种常见的家电,通常包括音箱、功放、卡座、CD座等,外形上时尚美观,整体配合性好。

[0003] 尤其是近年来,由于生活水平的提高,人们也越来越最求高品质的生活,音响就成了很多家庭的必需品。

[0004] 空气净化器又称“空气清洁器”、空气清新机、净化器,是指能够吸附、分解或转化各种空气污染物,一般包括PM2.5、粉尘、花粉、异味、甲醛之类的装修污染、细菌、过敏原等。

[0005] 目前市面上的音响和空气净化器都是作为两种电器来售卖的,占用空间大,没有一种电器既具有音响的功能又具有空气净化器的空气净化功能。

### 发明内容

[0006] 本发明的目的是提供一种带有空气净化功能的音响,解决了现有技术中的音响与空气净化器占用空间大,没有一种电器将二者功能集于一身的问题。

[0007] 为此,本发明提供了一种带有空气净化功能的音响,包括本体、音箱、负离子发生器,本体的内部为空腔,本体内腔内设有凸台,凸台上设置有隔板,隔板将本体分成本体下部和本体上部,所述本体下部内设有风扇和负离子发生器,本体下部的侧表面设有进气口,本体下部的正表面设有出气口;所述本体上部内设有音箱,本体上部的正表面设有扬声器;所述负离子发生器、风扇均和处理器的输出端通过导线连接;处理器的输入端和空气质量检测传感器电连接。

[0008] 风扇的外部罩有底端开口的矩形体支撑架,支撑架上设有负离子发生器,负离子发生器与出气口通过管道连接。

[0009] 支撑架的顶端设有开口,开口部覆盖有HEPA滤网。

[0010] 出风口的结构为:包括多个互相平行的矩形开口,矩形开口的长、宽均一样,且起点在同一垂直线上。

[0011] 本体上部的外表面设有音频输入口、USB接口。

[0012] 本体上设有与电源连接的开关。

[0013] 本发明的有益效果:通过音响、扬声器、风扇、负离子发生器、HEPA滤网组合而成的一种带有空气净化功能的音响,解决了现有技术中的音响与空气净化器占用空间大,没有一种电器将二者功能集于一身的问题。

[0014] 以下将结合附图对本发明做进一步详细说明。

### 附图说明

[0015] 图1是本发明实施例的意图。

[0016] 图中:1、主体下部;2、主体上部;3、扬声器;4、风扇;5、支撑架;6、负离子发生器;7、出气口;8、HEPA滤网;9、凸台;10、隔板。

### 具体实施方式

[0017] 为进一步阐述本发明达成预定目的所采取的技术手段及功效,以下结合附图及实施例对本发明的具体实施方式、结构特征及其功效,详细说明如下。

[0018] 实施例1:

本发明一种带有空气净化功能的音响的结构如图1所示,包括本体、音箱、负离子发生器6,其中本体的内部为空腔,本体内腔内设有凸台9,凸台9上设置有隔板10,隔板10将本体分成本体下部1和本体上部2,所述本体下部1内设有风扇4和负离子发生器6,本体下部1的侧表面设有进气口,本体下部1的正表面设有出气口7;所述本体上部2内设有音箱,本体上部的正表面设有扬声器3;所述负离子发生器6、风扇4均和处理器的输出端通过导线连接;处理器的输入端和空气质量检测传感器电连接。

[0019] 本发明一种带有空气净化功能的音响能够让人在欣赏音乐的同时沐浴在负离子氧吧中,身体得到进一步的缓解和辅助治疗。

[0020] 实施例2:

在实施例1的基础上,所述空气净化装置结构为:包括风扇4,风扇的外部罩有底端开口的矩形体支撑架5,支撑架5上设有负离子发生器6,负离子发生器6与出气口7通过管道连接。

[0021] 风扇4通过进风口将空气吸入,负离子发生器6将空气中的负离子电离出来,负离子通过管道从出气口7中出来进入周围空气中供人体吸收。

[0022] 实施例3:

在实施例2的基础上,所述支撑架5的顶端设有开口,开口部覆盖有HEPA滤网。HEPA滤网能将空气中大于直径 $0.3\mu\text{m}$ 的微粒过滤掉,去除效率至少达到97%。

[0023] 实施例4:

在实施例1的基础上,所述出风口7的结构为:包括多个互相平行的矩形开口,矩形开口的长、宽均一样,且起点在同一垂直线上。

[0024] 实施例5:

在实施例1的基础上,所述本体上部2的外表面设有音频输入口、USB接口。可将计算机、录像机等音频信号输入进来,通过扬声器播放,并且可以接入任何支持的音频设备。

[0025] 当空气质量传感器检测到空气中的酒精、香烟、氨气、硫化物等气体的浓度超标时,将信息传递给处理器,处理器控制风扇4和负离子发生器6开始工作,将室内的空气开始净化并产生负离子;空气质量达到标准时,停止工作,使生活于室内的人长时间处于“氧吧”中,有益于身体健康。

[0026] 以上内容是结合具体的优选实施方式对本发明所作的进一步详细说明,不能认定本发明的具体实施只局限于这些说明。

[0027] 对于本发明所属技术领域的普通技术人员来说,在不脱离本发明构思的前提下,还可以做出若干简单推演或替换,都应当视为属于本发明的保护范围。

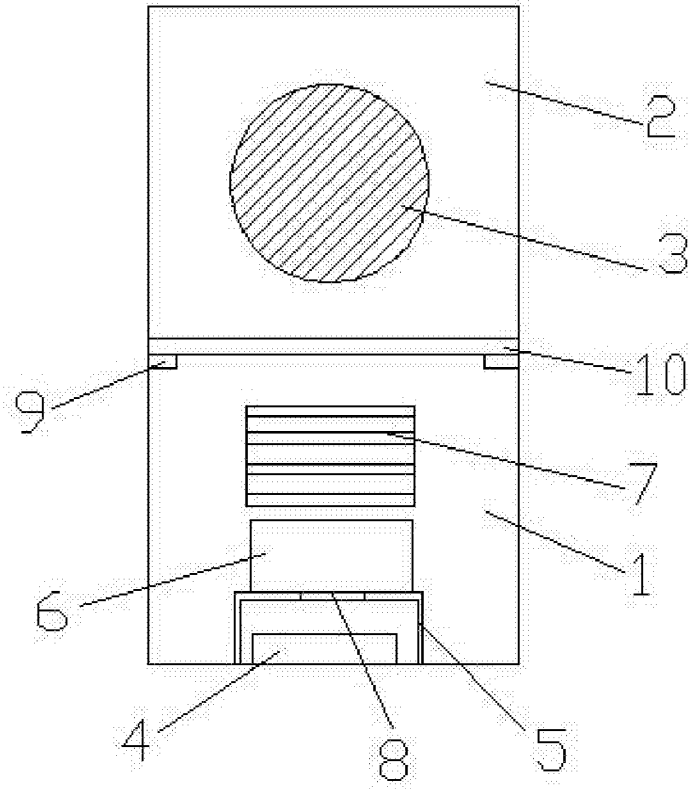


图1