



[B] (11) **KUULUTUSJULKAISU** 75484  
**UTLÄGGNINGSSKRIFT**

C (45) Patentti myönnetty  
Patent anslädat 11 07 83

(51) Kv.lk./Int.Cl.<sup>4</sup> A 47 J 37/12

## SUOMI-FINLAND

(FI)

**Patentti- ja rekisterihallitus**  
**Patent- och registerstyrelsen**

(21) Patentihakemus - Patentansökning	834408
(22) Hakemispäivä - Ansökningsdag	01.12.83
(23) Alkupäivä - Giltighetsdag	01.12.83
(41) Tullut julkiseksi - Blivit offentlig	04.06.84
(44) Nähtäväsipanon ja kuul.julkaisun pvm. - Ansökan utlagd och utl.skriften publicerad	31.03.88
(86) Kv. hakemus - Int. ansökan	
(32)(33)(31) Pyydetty etuoikeus - Begärd prioritet	03.12.82

Saksan liittotasavalta-Föbundsrepubliken  
Tyskland(DE) P 3244800.7 Toteennäytetty-Styrkt

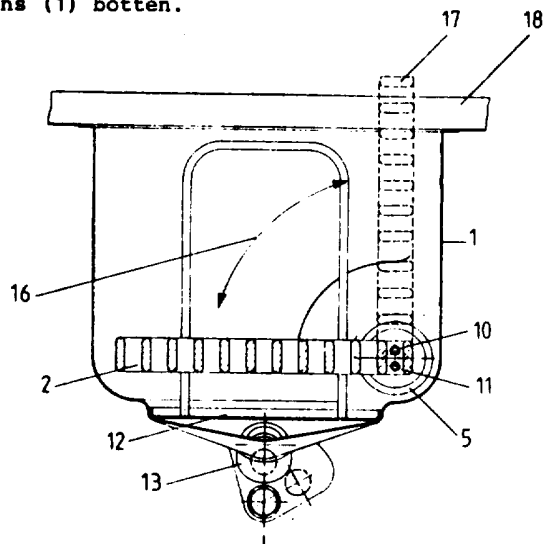
- (71) Patzner GmbH + Co., Buchener Strasse 15, Bad Mergentheim,  
Saksan liittotasavalta-Föbundsrepubliken Tyskland(DE)
- (72) Dieter Greiwe, Boxberg, Saksan liittotasavalta-Föbundsrepubliken  
Tyskland(DE)
- (74) Berggren Oy Ab
- (54) Lämmitettävä keittiökattila, erityisesti frityyri- tai vesihaudepannu -  
Upphettbar kastrull, särskilt för fritering eller kokning i vattenbad

### (57) Tiivistelmä

Keksintö koskee lämmitettävää keittiökattilaa, erityisesti frityyri- tai vesihaudepannua, jossa kattilan yläosan yk-sinkertaista puhdistamista varten kuumennuslaite (2) on laakeroitu kääntyväksi säiliön (1) pohjan läheisyyteen.

### (57) Sammandrag

Uppfinningen avser en kökskastrull som kan upphettas, sär-skilt en frityr- eller vattenbadskastrull, där upphettnings-anordningen (2) för enkel rengöring av kastrullens övre del lagrats svängbart i närheten av behållarens (1) botten.



Lämmitettävä keittiökattila, erityisesti frityyri- tai vesihaudepannu

Keksintö tarkoittaa patenttivaatimuksen 1 johdannon mukaista lämmitettävää keittiökattilaa, erityisesti frityyri- tai vesihaudepannu.

Tällaisissa tunnetuissa keittiökattiloissa, erityisesti frityyripannuissa kuumennuslaitteen käännettävyys auttaa irrottamaan säiliön pohjan niin, että se voidaan yksinkertaisella tavalla puhdistaa perusteellisesti. Eräessä tunnetussa frityyripannussa kuumennuslaite on käännettävissä sellaisen akselin ympäri, jota säiliön reunasta ylöspäin ulkonevat laakerit pitävät kiinni säiliön yläosassa, ts. säiliön yläreunan yläpuolella. Uloskäännettyssä asennossa kuumennuslaite sijaitsee siis säiliön päällä. Tällöin on säiliön yläosan puhdistaminen estynyt.

Keksinnön tavoitteena on aikaansaada lämmitettävä keittiökattila, erityisesti frityyri- tai vesihaudepannu, jonka yläosa voidaan puhdistaa yksinkertaisella tavalla.

Tämän tehtävän ratkaisevat patenttivaatimuksen 1 tunnusmerkit. Keksinnön eri suoritusmuotoja on ilmaistu alivaatimuksissa.

Keksinnön mukaisessa toteutuksessa kuumennuslaite säiliön pohjasta ylöspäin käännettyssä asennossaan ylittää säiliön reunan vain vähän tai ei lainkaan säiliön varsinaisen yläosan, säiliön reunan yläpuolella olevan alueen jäädessä siis vapaaksi, mikä mahdollistaa yksinkertaisen puhdistuksen, koska käsillä ei ole mitään ulkonevia osia vaan ainoastaan sileitä pintoja. Tämän lisäksi keksinnön mukaisella keittiökattilalla on pienempi tilantarve.

Keksintöä selitetään esimerkkimäisenä piirustuksen avulla, jossa

kuvio 1 on frityyripannun poikkileikkaus ilman frityyrikoraa, kuvio 2 on pituusleikkaus frityyrikorilla varustetusta frittyripannusta ja

kuvio 3 on kääntölaakerin poikkileikkaus.

Frittyripannu käsittää säiliön 1, johon käyttötilanteessa on sijoitettu sähköllä kuumennettava laite 2 aivan pohjan yläpuolelle. Käytössä frittyrikori 3 on kuumennuslaitteen päällä. Kuumennuslaite 2 on laakeroitu säiliön sivuseinämään 4 kääntölaakerilla 5, joka sisältää keraamisen levyn 6 ja liukurengastiivisteeseen 7 Viton-vahvikkeineen sekä lautasjousen 8. (Viton on erään fluorikautsun kauppanimike). Kääntölaakerin läpi kulkevat myös sähköjen tulojohdot 9 kuumennuslaitteeseen 2. Laakeriin on asennettu suojaputki 10 (ei näytettyä) työtermostaattia varten ja suojaputki 11 (ei näytettyä) kapasitanssirajoitinta varten. Säiliön 1 pohjassa on jauho-/kokkaresihiti 12, joka on yhdistetty tyhjennysaukkoon 13. Laakeriin 5 on asennettu kääntövipu 14 kuumennuslaitetta 2 varten. Tämän vaappuvivun avulla käännetään kuumennuslaitetta 2 akselin 15 ympäri säiliön 1 pohjalla olevasta vaakasuorasta käyttötilanteesta nuolen 16 suuntaan katkoviivoin näytettyyn pystysuoraan asentoon 17, jossa säiliön 1 pohja voidaan puhdistaa. Säiliön 1 yläreunassa 18 ei ole estäviä, varsinkaan ulkonevia osia niin, että frittyripannun yläosakin voidaan puhdistaa perusteellisesti yksinkertaisella tavalla.

Patenttivaatimukset

1. Lämmitettävä keittiökattila erityisesti frityyri- tai vesihaudepannu, jossa on säiliö ja säiliön pohjaan sijoitettu kuumennuslaite, joka on käännettävissä vaakasuoran akselin ympäri, t u n n e t t u siitä, että kääntöakseli (15) on sijoitettu säiliön (1) pohjan läheisyyteen.
  
2. Patenttivaatimuksen 1 mukainen lämmitettävä keittiökattila, t u n n e t t u siitä, että säiliön (1) seinämään (4) on asennettu kääntölaakeri (5).
  
3. Patenttivaatimuksen 2 mukainen lämmitettävä keittiökattila, t u n n e t t u siitä, että kääntölaakeri (5) käsittelee keraamisen levyn (6), liukurengastiivisteeseen (7) ja lautasjousen (8).

Patentkrav

1. Uppvärmbart kökskärl, särskilt ett kärl för fritering eller vattenbad, med ett tråg och en vid trågets botten anordnad uppvärmningskropp, vilken är svängbar kring en horisontell axel, **kännetecknat** av att svängningsaxeln (15) är anordnad i närheten av trågets (1) botten.
  
2. Uppvärmbart kökskärl enligt patentkravet 1, **kännetecknat** av att ett svängningslager (5) är monterat i en vägg (4) i tråget (1).
  
3. Uppvärmbart kökskärl enligt patentkravet 2, **kännetecknat** av att svängningslagret (5) innefattar en keramikskiva (6), glidringstättning (7) och tallriksfjäder (8).

Viitejulkaisuja-Anförda publikationer

—

Fig.2

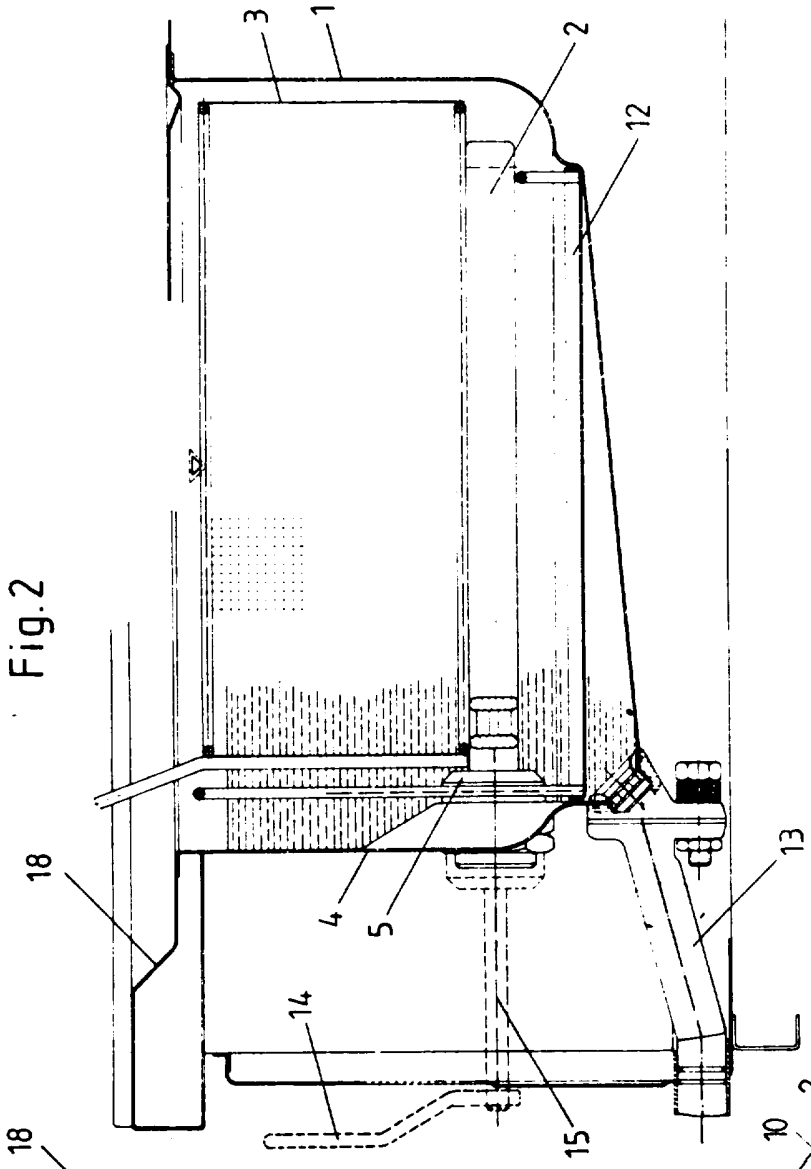


Fig.1

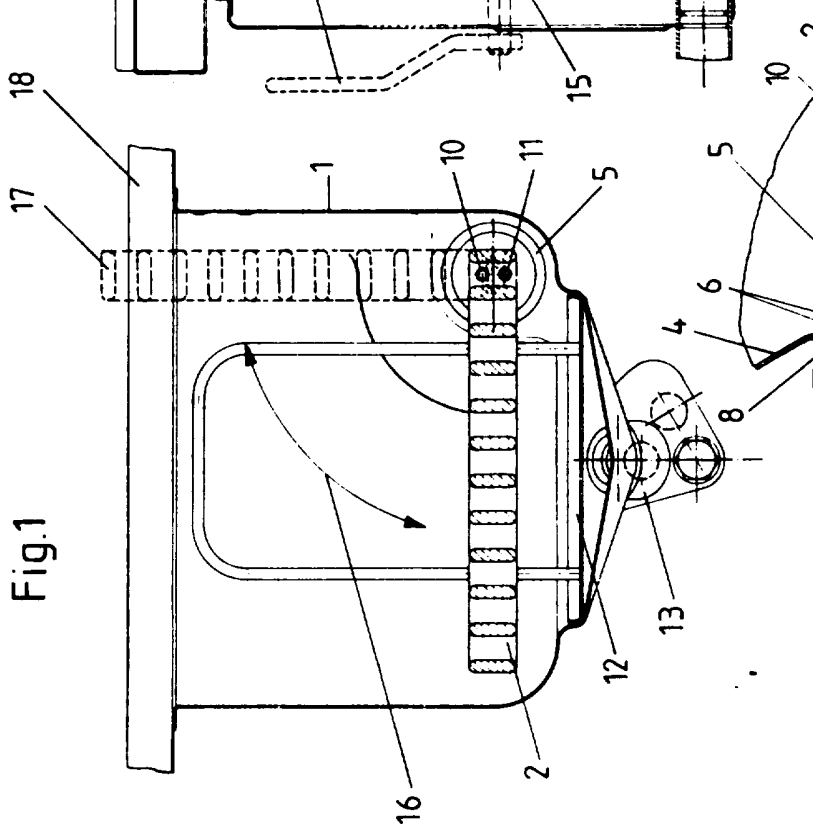


Fig.3

