

19



OFICINA ESPAÑOLA DE  
PATENTES Y MARCAS

ESPAÑA



11 Número de publicación: **3 025 462**

51 Int. Cl.:

**F41C 23/04** (2006.01)

**F41C 23/00** (2006.01)

**F41C 23/20** (2006.01)

**F41A 3/66** (2006.01)

12

TRADUCCIÓN DE PATENTE EUROPEA

T3

96 Fecha de presentación y número de la solicitud europea: **10.12.2021** E 21213606 (3)

97 Fecha y número de publicación de la concesión europea: **12.03.2025** EP 4015978

54 Título: **Culata de un arma de fuego y arma de fuego con tal culata**

30 Prioridad:

**17.12.2020 DE 102020133914**

45 Fecha de publicación y mención en BOPI de la traducción de la patente:

**09.06.2025**

73 Titular/es:

**BLASER GROUP GMBH (100.00%)  
Ziegelstadel 1  
88316 Isny, DE**

72 Inventor/es:

**WIEDEMANN, PETER;  
SEIDL, PAUL;  
VETTER, MARTIN;  
WALTER, HENRY;  
ROTHÄRMEL, JÜRGEN;  
MARX, ROBIN y  
MACHER, THOMAS**

74 Agente/Representante:

**DEL VALLE VALIENTE, Sonia**

**ES 3 025 462 T3**

Aviso: En el plazo de nueve meses a contar desde la fecha de publicación en el Boletín Europeo de Patentes, de la mención de concesión de la patente europea, cualquier persona podrá oponerse ante la Oficina Europea de Patentes a la patente concedida. La oposición deberá formularse por escrito y estar motivada; sólo se considerará como formulada una vez que se haya realizado el pago de la tasa de oposición (art. 99.1 del Convenio sobre Concesión de Patentes Europeas).

DESCRIPCIÓN

Culata de un arma de fuego y arma de fuego con tal culata

5 La invención se refiere a una culata de un arma de fuego y a un arma de fuego con tal culata.

10 El documento US 1 367 996 A describe una culata genérica de un arma de fuego con un área de conexión frontal para una conexión positiva a una carcasa de recámara y una unidad de gatillo dispuesta en la culata con un pestillo de gatillo y un elemento de transferencia que se extiende hacia delante para conectar el pestillo de gatillo a un mecanismo de disparo dispuesto en la carcasa de recámara.

15 En el documento WO 2007/030843 A1 se describe un rifle con una carcasa central. Un cañón, una parte de extremo anterior, una culata, un perno de pistón giratorio, un cargador y un gatillo modular están montados sobre o dentro de la carcasa central.

El documento US 2003/140542 A1 describe un arma de fuego en la que una unidad de gatillo y una culata con una empuñadura de pistola y un soporte para el hombro están dispuestas en un cajón de mecanismos.

20 El objeto de la invención es crear una culata de un arma de fuego y un arma de fuego con tal culata, que permita una mayor capacidad de carga de cartuchos.

25 Este objeto se resuelve mediante una culata con las características de la reivindicación 1 y mediante un arma de fuego con las características de la reivindicación 10. Las reivindicaciones secundarias describen realizaciones ventajosas y realizaciones adicionales útiles de la invención.

30 Según la invención, una unidad de gatillo con un pestillo de gatillo y un elemento de transferencia que se extiende hacia delante para conectar el pestillo de gatillo a un mecanismo de disparo dispuesto en el cajón de mecanismos está dispuesta en la culata, y el pestillo de gatillo y el elemento de transferencia están dispuestos en una carcasa de gatillo acoplada a la culata. Al desplazar la unidad de gatillo a la culata, el cargador también puede sobresalir más hacia abajo en relación con el cajón de mecanismos, de modo que sea posible aumentar la capacidad de carga de cartuchos. El diseño compacto aún se puede conservar.

35 En una realización especialmente ventajosa, la culata puede consistir en una pieza de extensión que puede acoplarse al cajón de mecanismos y una parte de vástago posterior que se acopla de forma desprendible a la pieza de extensión. Por ejemplo, la parte de vástago posterior puede estar diseñada como un soporte para el hombro ajustable con respecto a la pieza de extensión o como una culata de vástago hecha de madera, plástico o un material compuesto. La unidad de gatillo con el pestillo de gatillo y el elemento de transferencia pueden disponerse de forma útil en la pieza de extensión.

40 El elemento de transferencia puede adoptar convenientemente la forma de una varilla o una palanca. El elemento de transferencia está dispuesto preferiblemente para girar alrededor de un eje y está conectado al pestillo de gatillo a través de una bisagra de forma que el extremo frontal del elemento de transferencia se eleva al apretar el pestillo de gatillo. El elemento de transferencia puede conectarse al mecanismo de disparo dispuesto en el cajón de mecanismos mediante un pasador de conexión que puede desplazarse axialmente en la carcasa de gatillo.

45 El área de conexión frontal de la culata está adaptada preferiblemente a la forma de un pasador en la parte posterior del cajón de mecanismos y tiene una forma interna en correspondencia con la forma externa del pasador. De este modo, se puede lograr una conexión precisa y reproducible entre la culata y el receptor.

50 La culata puede diseñarse en una o más partes. En un diseño de múltiples partes, la culata puede tener una pieza de extensión que se puede acoplar a la parte posterior del cajón de mecanismos y un soporte para el hombro que se puede ajustar con respecto a la pieza de extensión. El soporte para el hombro puede ser guiado de forma deslizable en una parte de guía dispuesta en la pieza de extensión.

55 De forma conveniente, la unidad de gatillo con el pestillo de gatillo y el elemento de transferencia puede estar dispuesta en la pieza de extensión. Por ejemplo, también es posible acoplar una empuñadura diseñada como empuñadura de pistola a la pieza de extensión.

60 La invención también se refiere a un arma de fuego con una culata como se ha descrito anteriormente. Puede haber dispuesto un mecanismo de disparo conectado al pestillo de gatillo en la culata a través del elemento de transferencia en el cajón de mecanismos del arma de fuego.

Otras características y ventajas especiales de la invención se muestran en la siguiente descripción de un ejemplo de realización preferida, con referencia al dibujo. En el dibujo:

65 la **Figura 1** es un arma de fuego en una vista en perspectiva;

la **Figura 2** es la parte posterior del arma de fuego mostrada en la Figura 1 en una sección longitudinal;

la **Figura 3** es una vista despiezada del arma de fuego mostrada en la Figura 1;

5 la **Figura 4** es un segundo ejemplo de un arma de fuego en una vista lateral, y

la **Figura 5** es la parte posterior del arma de fuego mostrada en la Figura 4 en una sección longitudinal.

10 La Figura 1 muestra una vista en perspectiva de un arma de fuego diseñada aquí como un rifle de repetición con un sistema de recámara o cajón de mecanismos 1, una culata 2 dispuesta en la parte posterior del sistema de cajón de mecanismos 1, una parte de extremo anterior 3 dispuesta en la parte frontal del sistema de cajón de mecanismos 1, un cañón 4 acoplado a la parte superior del sistema de cajón de mecanismos 1 y una recámara desplazable longitudinalmente 5 dispuesta en el sistema de cajón de mecanismos 1. En la versión mostrada, el arma de fuego está diseñada como un rifle de repetición de cerrojo lineal con una recámara 5 diseñada como un collar radial. La recámara 5 contiene una carcasa 7 de recámara que puede moverse entre una posición abierta retraída y una posición cerrada hacia delante mediante una empuñadura 6 de perno, con un conjunto deslizador 8 dispuesto en la parte posterior de la carcasa 7 de recámara. Un dispositivo 10 de montaje, diseñado aquí como un riel Picatinny, para montar una mira telescópica u otros accesorios, está acoplado a una parte 9 de extremo posterior del cañón 4, que tiene un diámetro ampliado.

20 Como puede observarse en la Figura 2, la recámara 5 contiene una cabeza de recámara 11 dispuesta de forma desplazable axialmente en la carcasa de recámara 7 y un manguito de expansión 12 dispuesto alrededor de la cabeza de recámara 11, mediante el cual la recámara 5 puede bloquearse en la parte 9 de extremo posterior del cañón 4, que tiene un diámetro ampliado. En la cabeza de recámara 11, un percutor 14, sobre el que puede actuarse mediante un resorte de percutor 13, es guiado de forma desplazable axialmente con un tope de percutor 15. El resorte 13 de percutor puede tensarse o liberarse mediante el conjunto deslizador 8. El cajón 1 de mecanismos aloja un mecanismo de disparo con un fiador 17 que interactúa con el tope 15 de percutor y puede accionarse mediante un elemento 16 de conexión en forma de pasador. El diseño y el funcionamiento del mecanismo de disparo dispuesto en el cajón 1 de mecanismos se describen en detalle en el documento DE 10 2010 051 641 B3. Se hace referencia expresa a su descripción con respecto al mecanismo de disparo alojado en el cajón 1 de mecanismos. También es posible observar en la Figura 2 que el cajón 1 de mecanismos contiene una ranura 18 de cargador abierta hacia abajo para alojar un cargador 19, que también tiene un gran volumen y sobresale hacia abajo con respecto al cajón 1 de mecanismos.

35 Las Figuras 2 y 3 muestran que la culata 2 comprende una pieza de extensión 20 acoplada a la parte posterior del cajón de mecanismos 1, una parte de guía tubular 21 acoplada a la pieza de extensión 20 y un soporte para el hombro 22 guiado de forma deslizable en la parte de guía 21. La pieza 20 de extensión se acopla positivamente a un pasador 23 trapezoidal o en forma de cuña formado en la parte posterior del cajón 1 de mecanismos y fijado en su posición mediante dos tornillos 24. Para ello, la pieza de extensión 20 tiene en su cara frontal orientada hacia el cajón de mecanismos 1 un contorno adaptado a la forma del cajón de mecanismos 1 con un área de conexión frontal 25 adaptada a la forma de la espiga 23. El área de conexión 25 está diseñada aquí como un rebaje que corresponde a la forma de la espiga 23, con un contorno interior que corresponde al contorno exterior de la espiga 23.

45 Como puede observarse en la Figura 3, el pasador trapezoidal o en forma de cuña 23 y, en correspondencia, también el área de conexión 25 de la pieza de extensión 20, que está diseñada como un rebaje, se ensanchan hacia abajo, de modo que la pieza de extensión 20 queda soportada y fijada contra un desplazamiento lateral. El soporte para el hombro 22 es guiado de forma desplazable axialmente en la parte de guía tubular 21 y puede bloquearse en posiciones predeterminadas de extracción o inserción a través de un mecanismo de retención 27 que puede accionarse mediante una palanca 26. La parte 21 de guía tubular se atornilla en un orificio roscado 29 en el extremo posterior de la pieza 20 de extensión a través de una rosca 28.

50 Una unidad 30 de gatillo mostrada en la Figura 2 está dispuesta en la parte inferior de la pieza de extensión 20 con un pestillo 32 de gatillo que gira alrededor de un eje transversal 31 y un elemento 33 de transferencia que se extiende hacia delante, según la dirección de disparo, para conectar el pestillo 32 de gatillo al mecanismo de disparo alojado en el cajón de mecanismos 1. El pestillo 32 de gatillo y el elemento 33 de transferencia están dispuestos en una carcasa 34 de gatillo acoplada a la parte inferior de la pieza 20 de extensión. El elemento 33 de transferencia, que tiene forma de varilla o palanca, está dispuesto dentro de la carcasa 34 de gatillo para girar alrededor de un eje 35 dispuesto en el centro y está conectado al pestillo 32 de gatillo a través de una bisagra 36 dispuesta en el extremo posterior del elemento 33 de transferencia, de forma que el extremo frontal del elemento 33 de transferencia se eleva apretando el pestillo 32 de gatillo. El pestillo 32 de gatillo está conectado al elemento 16 de conexión en forma de pasador del mecanismo de disparo alojado en el cajón 1 de mecanismos a través del elemento 33 de transferencia y un pasador 37 de conexión. El pasador de conexión 37 es guiado de forma desplazable axialmente en una proyección que se extiende hacia arriba de la carcasa 34 de gatillo.

Una empuñadura 38, diseñada aquí como una empuñadura de pistola, con un inserto reemplazable 39, también se acopla a la parte inferior de la pieza de extensión 20. La empuñadura 38 dispuesta detrás del pestillo 32 de gatillo se atornilla a la parte inferior de la pieza de extensión 20 junto con la carcasa 34 de gatillo a través de un tornillo 40.

65

5 La Figura 3 muestra que el extremo anterior 3 consiste en una parte de extremo anterior 41 acoplada a la parte frontal del cajón de mecanismos 1 con un inserto intercambiable 42 y una punta de extremo anterior 43 acoplada a la parte frontal de la parte de extremo anterior 41. El cargador 19 tiene una carcasa 44 de cargador, un tope 45 de cargador, un fondo 46 de cargador y un inserto 47 de cargador en la carcasa 44 de cargador con un alimentador 49 de cartuchos que se carga mediante un resorte 48 de cargador.

10 Las Figuras 4 y 5 muestran una realización adicional de un arma de fuego con una culata alternativa 2. En esta realización, la culata 2 también tiene una pieza de extensión 20 que puede acoplarse al cajón de mecanismos 1 y una parte de vástago posterior que puede acoplarse de forma desprendible a la pieza 20 de extensión. La parte de vástago posterior  
15 está diseñada aquí como una culata 50 de rifle no ajustable con una parte 51 de empuñadura y un orificio 52 de empuñadura. Unos insertos 55 y 56, por ejemplo, hechos de cuero u otro material, pueden disponerse en la culata 50 de rifle, que está hecha, por ejemplo, de madera o plástico, y se acopla a la pieza 20 de extensión a través de tornillos 53 y 54. Un tope 57 de extremo de vástago se acopla al extremo posterior de la culata 50 de rifle de una forma conocida per se. En esta realización también hay dispuesta una unidad de gatillo con un pestillo 32 de gatillo en la pieza 20 de extensión de la culata 2. Por lo demás, la estructura del arma de fuego corresponde a la realización descrita anteriormente, de modo que los componentes correspondientes se indican con los mismos signos de referencia y se hace referencia a su descripción.

Lista de signos de referencia

	1	Cajón de mecanismos
5	2	Culata
	3	Partes frontales
	4	Cañón
10	5	Recámara
	6	Empuñadura de perno
15	7	Carcasa de recámara
	8	Conjunto deslizador
	9	Parte de extremo
20	10	Dispositivo de montaje
	11	Cabeza de recámara
25	12	Manguito de expansión
	13	Resorte de percutor
	14	Percutor
30	15	Tope de percutor
	16	Elemento de conexión
35	17	Fiador
	18	Ranura de cargador
	19	Cargador
40	20	Pieza de extensión
	21	Parte de guía
45	22	Soporte para el hombro
	23	Pasador
	24	Tornillo
50	25	Áreas de conexión
	26	Palanca
55	27	Mecanismo de retención
	28	Hilos
	29	Orificio roscado
60	30	Unidad de gatillo
	31	Eje transversal
65	32	Pestillo de gatillo

## ES 3 025 462 T3

	33	Elemento de transferencia
	34	Carcasa de gatillo
5	35	Eje
	36	Articulación
10	37	Pasador de conexión
	38	Empuñadura
	39	Inserto
15	40	Tornillo
	41	Parte frontal
	42	Inserto
20	43	Puntas frontales
	44	Carcasa de cargador
25	45	Tope de cargador
	46	Fondo de cargador
	47	Inserto de cargador
30	48	Resorte de cargador
	49	Alimentador de 49 cartuchos
35	50	Culata de rifle
	51	Parte de empuñadura
	52	Orificio de empuñadura
40	53	Tornillo
	54	Tornillo
45	55	Inserto
	56	Inserto
50	57	Tope de extremo de vástago

REIVINDICACIONES

- 5 1. Una culata (2) de un arma de fuego con un área (25) de conexión anterior para una conexión positiva a un cajón de mecanismos (1), en donde una unidad (30) de gatillo con un pestillo (32) de gatillo y un elemento (33) de transferencia que se extiende hacia delante para conectar el pestillo (32) de gatillo a un mecanismo (16, 17) de disparo dispuesto en el cajón de mecanismos (1), está dispuesto en la culata (2), en donde el pestillo (32) de gatillo y el elemento (33) de transferencia, dispuestos en una carcasa (34) de gatillo, están acoplados a la culata (2).
- 10 2. La culata (2) según la reivindicación 1, **caracterizada por que** incluye una pieza (20) de extensión que puede fijarse al cajón de mecanismos (1) y una parte (22;50) de vástago posterior que se sujeta de forma liberable a la pieza (20) de extensión.
- 15 3. La culata (2) según la reivindicación 2, **caracterizada por que** la parte (22;50) de vástago posterior está diseñada como un soporte (22) para el hombro ajustable con respecto a la pieza (20) de extensión o como una culata (50) de rifle.
- 20 4. La culata (2) según la reivindicación 3, **caracterizada por que** el soporte (22) para el hombro es guiado de forma móvil en una parte (21) de guía dispuesta en la pieza (20) de extensión.
- 25 5. La culata (2) según una de las reivindicaciones 2 a 4, **caracterizada por que** la unidad (30) de gatillo con el pestillo (32) de gatillo y el elemento (33) de transferencia está dispuesta en la pieza (20) de extensión.
- 30 6. La culata (2) según una de las reivindicaciones 1 a 5, **caracterizada por que** el elemento (33) de transferencia en forma de varilla o palanca está dispuesto de forma giratoria en un eje (35) y está conectado a través de una articulación (36) al pestillo (32) de gatillo de forma que el extremo anterior del elemento 33 de transferencia se eleva al apretar el pestillo (32) de gatillo.
- 35 7. La culata (2) según la reivindicación 6, **caracterizada por que** el pestillo (32) de gatillo está conectado al mecanismo (16, 17) de disparo dispuesto en el cajón de mecanismos (1) a través del elemento (33) de transferencia y un pasador (37) de conexión móvil axialmente en la carcasa (34) de gatillo.
- 40 8. La culata (2) según una de las reivindicaciones 1 a 7, **caracterizada por que** el área (25) de conexión anterior está adaptada a la forma de un pasador (23) en la parte posterior del cajón de mecanismos (1) y tiene una forma interna que corresponde a la forma externa del pasador (23).
9. La culata (2) según una de las reivindicaciones 2 a 8, **caracterizada por que** una empuñadura (38) está sujeta a la pieza (20) de extensión.
10. Un arma de fuego con un cajón de mecanismos (1) y una culata (2) acoplada al cajón de mecanismos (1), **caracterizada por que** la culata (2) está diseñada según una de las reivindicaciones 1 a 9.
11. El arma de fuego según la reivindicación 10, **caracterizada por que** un mecanismo (16, 17) de disparo conectado al pestillo (32) de gatillo en la culata (2) a través del elemento (33) de transferencia está dispuesto en el cajón de mecanismos (1).



Figura 2

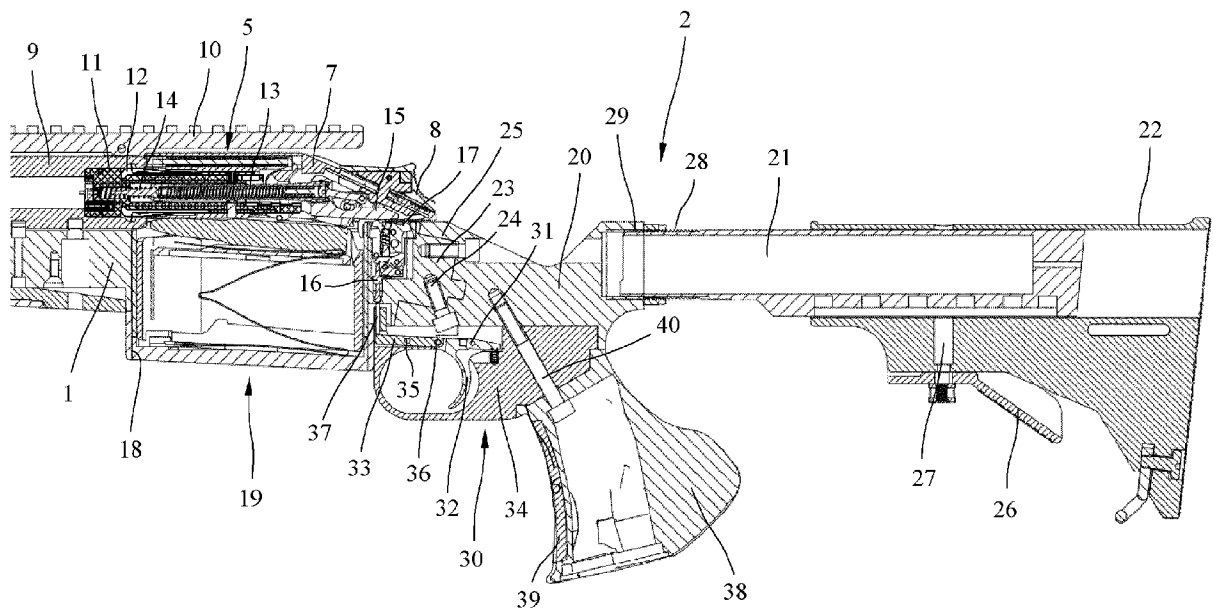
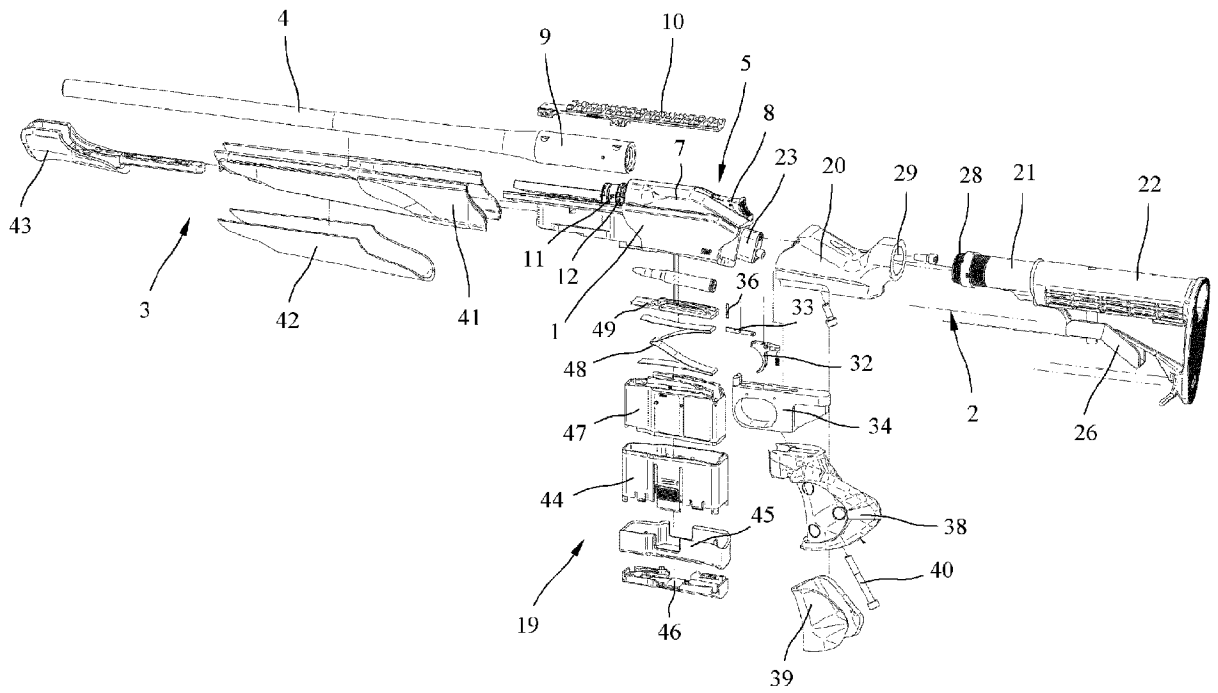


Figura 3



**Figura 4**

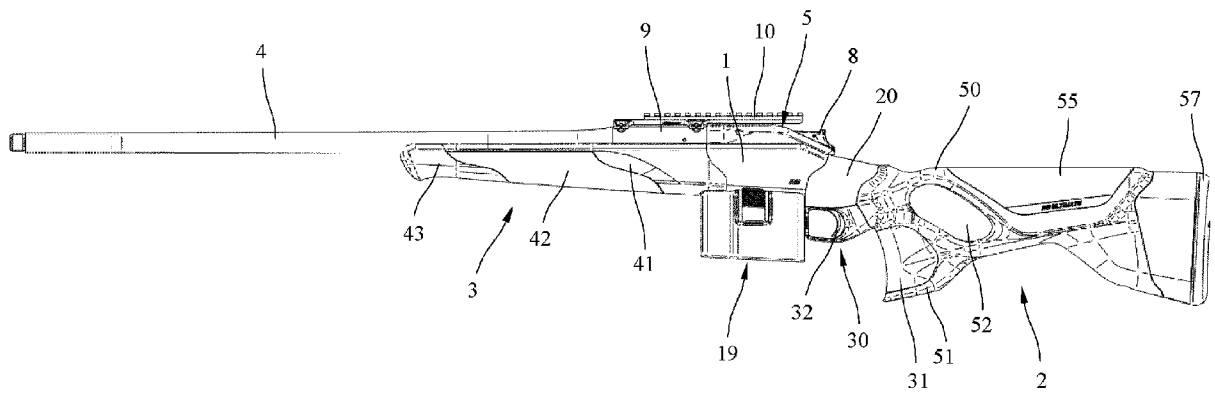


Figura 5

