

19



OFICINA ESPAÑOLA DE
PATENTES Y MARCAS

ESPAÑA



11 Número de publicación: **2 965 259**

51 Int. Cl.:

A01K 85/18	(2006.01)
A01K 85/01	(2006.01)
A01K 85/14	(2006.01)
A01K 85/00	(2006.01)

12

TRADUCCIÓN DE PATENTE EUROPEA

T3

- 86 Fecha de presentación y número de la solicitud internacional: **28.02.2020 PCT/JP2020/008396**
- 87 Fecha y número de publicación internacional: **02.09.2021 WO21171576**
- 96 Fecha de presentación y número de la solicitud europea: **28.02.2020 E 20920759 (6)**
- 97 Fecha y número de publicación de la concesión europea: **15.11.2023 EP 3918914**

54 Título: **Señuelo de pesca, método de fabricación de señuelos de pesca y método de pesca**

45 Fecha de publicación y mención en BOPI de la traducción de la patente:
11.04.2024

73 Titular/es:
**KEITECH INC. (100.0%)
2661-1, Funatsu, Fujikawaguchiko-machi,
Minamitsuru-gun
Yamanashi, 401-0301, JP**

72 Inventor/es:
MAJI HISASHI

74 Agente/Representante:
UNGRÍA LÓPEZ, Javier

ES 2 965 259 T3

Aviso: En el plazo de nueve meses a contar desde la fecha de publicación en el Boletín Europeo de Patentes, de la mención de concesión de la patente europea, cualquier persona podrá oponerse ante la Oficina Europea de Patentes a la patente concedida. La oposición deberá formularse por escrito y estar motivada; sólo se considerará como formulada una vez que se haya realizado el pago de la tasa de oposición (art. 99.1 del Convenio sobre Concesión de Patentes Europeas).

DESCRIPCIÓN

Señuelo de pesca, método de fabricación de señuelos de pesca y método de pesca

5 Campo técnico

La presente invención se refiere a un señuelo de pesca.

Antecedentes de la técnica

10 Se ha desarrollado un señuelo de pesca configurado para impedir que un anzuelo quede atrapado por un obstáculo en el agua (por ejemplo, agua dulce, agua de mar) durante la pesca y un señuelo de pesca configurado para moverse copiando el movimiento de un pez o un crustáceo, tal como un camarón, que constituye un cebo.

15 La bibliografía de patente 1 divulga un señuelo de pesca en el que se impide que el señuelo se bambolee restringiendo el movimiento de lado a lado de una pala para impedir que un anzuelo se dirija hacia abajo, de manera que se impide que el anzuelo quede atrapado por un obstáculo en el agua, y el movimiento restringido de lado a lado de la pala genera una acción vibratoria rápida y controlada de la pala para copiar el movimiento de un pez o un crustáceo, tal como un camarón, que constituye un cebo.

20 La bibliografía de patente 2 divulga un señuelo de pesca en el que se hace que el cuerpo principal del señuelo se mueva para obtener un alto efecto de captura de peces, y un señuelo 1 incluye un cuerpo principal 2 del señuelo y una pala 3. Un anillo partido 5 está acoplado a un ojo de pala 27. Se restringe la rotación de la pala 3 con respecto al cuerpo principal 2 del señuelo acoplando la pala 3 a la pala 27 a través del anillo partido 5, permitiendo de este modo que el cuerpo principal 2 del señuelo se mueva.

25 La bibliografía de patente 3 divulga un cebo giratorio (señuelo), que reproduce el movimiento de un pez nadando, balanceando su cuerpo hacia la izquierda y hacia la derecha.

30 Para este fin, el señuelo de pesca divulgado comprende una sección de anzuelo, una sección de cuerpo principal, una sección de alambre, una sección de pala con agujeros en la misma, configurado de tal manera que cuando se tira hacia adelante a través del agua mediante un sedal unido a una porción doblada de la sección de alambre, la pala vibra alrededor de la sección de alambre moviéndose alternativamente hacia la sección de cuerpo principal.

La bibliografía de patente 4 divulga un señuelo de pesca artificial, que tiene una sección de anzuelo (11), conectado por un alambre (24) al sedal, y que tiene una pala (36) unida al alambre y un peso (31) a través del cual pasa una porción del alambre (14, 16). Este paso del alambre restringe el movimiento bamboleante de la pala.

35 La bibliografía de patente 5 divulga un señuelo de pesca que comprende una sección de anzuelo (44) que se extiende desde la parte trasera de una sección de cuerpo principal (26), una sección de alambre (20) y una sección de pala (22), en donde la sección de alambre comprende una porción doblada (28) y una primera y segunda porción (24, 40) que pasan a través de los respectivos orificios de la sección de pala. La pala está diseñada para oscilar de lado a lado durante la recuperación y está fijada de manera holgada pero segura a un marco.

40 Lista de citas

Bibliografía de patentes

- 45 BIBLIOGRAFÍA DE PATENTE 1: Especificación de patente de EE. UU. N.º 9253967
- BIBLIOGRAFÍA DE PATENTE 2: JP-A-2016-82904
- BIBLIOGRAFÍA DE PATENTE 3: JP 2018-186738 A
- BIBLIOGRAFÍA DE PATENTE 4: US 3 241 261 A
- BIBLIOGRAFÍA DE PATENTE 5: US 2016/338329 A1

50 Sumario de la invención

Problema técnico

55 En la invención de la bibliografía de patente 1, sin embargo, cuando no se tira de un sedal en el agua, la pala desciende hasta un lado inferior del señuelo y la pala no vibra. Además, en la invención de la bibliografía de patente 2, no se puede impedir que un anzuelo quede atrapado por un obstáculo en el agua.

Solución al problema

60 Un objeto de la invención de esta solicitud de patente es resolver los problemas inherentes a la bibliografía de patente 1 y la bibliografía de patente 2.

65 De acuerdo con la invención como se define en la reivindicación 1, se proporciona un señuelo de pesca que incluye una sección de anzuelo que incluye un eje que tiene una primera anchura, una sección de cuerpo principal que tiene una segunda anchura, una porción delantera, una porción trasera, y un eje longitudinal, una sección de alambre que

se extiende desde la porción frontal de la sección de cuerpo principal, y una sección de pala que tiene una primera porción de extremo distal dispuesta cerca de la porción frontal de la sección de cuerpo principal, una primera porción lateral, una segunda porción lateral, y una pluralidad de orificios a través de los cuales penetra la sección de alambre, en donde la sección de anzuelo se extiende desde la porción trasera de la sección de cuerpo principal, en donde la

5 sección de alambre penetra a través de uno de la pluralidad de orificios en la sección de pala para extenderse hasta un lado opuesto de la sección de pala a un lado de la misma que mira hacia la sección de cuerpo principal, incluye una porción doblada que está doblada en una porción a lo largo de una extensión de la sección de alambre, y penetra a través de otro orificio de la pluralidad de orificios en la sección de pala para extenderse desde la porción doblada más hacia el lado de la sección de pala que mira hacia la sección de cuerpo principal, en donde la mayor parte de la

10 sección de pala está situada por encima de la sección de cuerpo principal, y en donde cuando el señuelo de pesca se tira hacia adelante en el agua (por ejemplo, agua dulce, agua de mar), la sección de pala vibra alrededor de la sección de alambre de tal manera que la primera porción lateral y la segunda porción lateral de la sección de pala se mueven alternativamente hacia la sección de cuerpo principal, y la sección de alambre restringe una acción vibratoria de la sección de pala y como resultado de que una porción de la sección de pala que se encuentra cerca de la primera

15 porción del extremo distal de la misma colisiona con la porción frontal de la sección de cuerpo principal. Como resultado, se impide que el señuelo de pesca se bambolee, lo que impide que la sección de anzuelo se dirija hacia abajo, de manera que se impide que la sección de anzuelo quede atrapada por un obstáculo en el agua (por ejemplo, agua dulce, agua de mar), y las acciones vibratorias alternativas restringidas de la primera porción extrema y la segunda porción extrema de la sección de pala hacia la sección de cuerpo principal genera una acción vibratoria rápida y controlada de la sección de pala, permitiendo que la sección de pala se mueva copiando el movimiento de un pez o un crustáceo, tal como un camarón, que constituye un cebo, de manera que se proporciona un efecto de captura de peces. Asimismo, puesto que la mayor parte de la sección de pala está situada por encima de la sección de cuerpo principal en todo momento, las acciones vibratorias alternas de la primera porción extrema y la segunda porción extrema de la sección de pala hacia la sección de cuerpo principal todavía se generan hacia la sección de cuerpo principal aunque se mitigue el tirón del sedal, y cuando el señuelo cae al agua (por ejemplo, agua dulce, agua de mar), el señuelo cae mientras oscila hacia la izquierda y hacia derecha, de manera que se puede esperar un efecto de

20 captura de peces.

De acuerdo con una realización, el señuelo de pesca incluye una sección de faldón que se enrolla alrededor de la

30 sección de cuerpo principal. Como resultado, el señuelo de pesca puede copiar un pez o un crustáceo, tal como un camarón, que constituye más precisamente un cebo.

El sedal está configurado para sujetarse a la porción doblada de la sección de alambre. Como resultado, el sedal se puede unir fácilmente al señuelo de pesca.

35

De acuerdo con una realización, la sección de pala incluye una segunda porción de extremo distal que está situada opuesta a la primera porción de extremo distal, y la anchura de la primera porción de extremo distal es menor que la anchura de la segunda porción de extremo distal. Como resultado, se puede dar al señuelo un movimiento adecuado para un pez específico.

40

De acuerdo con una realización, la sección de pala incluye una segunda porción de extremo distal que está situada opuesta a la primera porción de extremo distal, y la anchura de la primera porción de extremo distal es mayor que la anchura de la segunda porción de extremo distal. Como resultado, se puede dar al señuelo un movimiento adecuado para un pez específico.

45

De acuerdo con una realización, el eje de la sección de anzuelo se extiende desde la porción trasera de la sección de cuerpo principal a lo largo del eje longitudinal de la sección de cuerpo principal. Como resultado, se puede proporcionar un señuelo que tenga un buen equilibrio.

50

La sección de alambre se extiende desde la porción frontal de la sección de cuerpo principal hacia el frente a lo largo del eje longitudinal de la sección de cuerpo principal. Como resultado, se puede proporcionar un señuelo que tenga un buen equilibrio.

55

De acuerdo con una realización, la sección de alambre que se extiende a lo largo del eje longitudinal de la sección de cuerpo principal está inclinada con respecto al eje longitudinal. Como resultado, una altura de la sección de pala en dirección vertical al eje longitudinal de la sección de cuerpo principal es mayor que la altura de la sección de anzuelo, de manera que no sólo se puede impedir más que la sección de anzuelo quede atrapada por el obstáculo, sino también se puede proporcionar un señuelo de pesca que tenga buena eficiencia. Es decir, la sección de pala se puede mover longitudinal y lateralmente de manera eficaz, como resultado de lo cual el señuelo de pesca se puede mover lenta o rápidamente sin dicha situación en que el señuelo de pesca no gira y/o vibra.

60

De acuerdo con una realización, la sección de alambre está ahusada de modo que el diámetro de una porción situada cerca de la porción frontal de la sección de cuerpo principal es mayor que el diámetro de una porción cercana a la porción doblada. Como resultado, se puede proporcionar el señuelo de pesca en el que, aunque un pez grande esté enganchado al señuelo de pesca en el agua, la sección de alambre apenas se deforma por el peso del pez.

65

De acuerdo con una realización, la sección de alambre pasa a través del interior de un elemento cilíndrico que se extiende desde la porción frontal de la sección de cuerpo principal hasta una proximidad de la porción doblada. Como resultado, se puede proporcionar el señuelo de pesca en el que, aunque un pez grande esté enganchado al señuelo de pesca en el agua, la sección de alambre apenas se deforma por el peso del pez.

5 De acuerdo con una realización, la sección de alambre, que se extiende desde la porción doblada a través del otro orificio de la pluralidad de orificios hasta el lado de la sección de pala que mira a la sección de cuerpo principal, se ahúsa de manera que el diámetro de la porción situada cerca de la porción doblada es mayor que el diámetro de una porción que se extiende hacia el lado de la sección de pala que mira a la sección de cuerpo principal. Como resultado,
10 se puede proporcionar el señuelo de pesca en el que, aunque un pez grande esté enganchado al señuelo de pesca en el agua, la sección de alambre apenas se deforma por el peso del pez.

15 De acuerdo con una realización, la sección de alambre comprende una cuenta sustancialmente esférica en una porción a lo largo de una extensión del mismo hasta el lado de la sección de pala que mira a la sección de cuerpo principal después de que la sección de alambre pasa a través del otro orificio de la pluralidad de orificios en la sección de pala desde la porción doblada, teniendo la cuenta un orificio pasante a través del cual penetra la sección de alambre para su extensión. Como resultado, no sólo se puede impedir que la sección de alambre se caiga de la sección de pala, sino también el efecto de captura de peces puede mejorarse mediante la propagación de una onda sonora generada por la colisión de la cuenta con la sección de pala y/o la sección de alambre.

20 La acción vibratoria de la sección de pala genera una propagación de ondas sonoras en el agua. Como resultado, se puede mejorar 10 el efecto de recolección de peces.

25 De acuerdo con la invención como se define en la reivindicación 12, se proporciona un método de fabricación de señuelos de pesca que incluye una etapa para proporcionar una sección de cuerpo principal que incluye una porción frontal, una porción trasera, y un eje longitudinal, incluyendo la sección de cuerpo principal una sección de alambre que se extiende desde la porción frontal de la sección de cuerpo principal a lo largo del eje longitudinal y una sección de anzuelo que tiene una sección de eje que se extiende desde la porción trasera de la sección de cuerpo principal a lo largo del eje longitudinal, fijándose firmemente la sección de cuerpo principal alrededor de la sección de alambre y
30 la sección de anzuelo que se extienden ambas a lo largo del eje longitudinal de la sección de cuerpo principal, una etapa para proporcionar una sección de pala que comprende una primera porción de extremo distal dispuesta cerca de la porción frontal de la sección de cuerpo principal, una primera porción lateral, una segunda porción lateral, y una pluralidad de orificios a través de los cuales penetra la sección de alambre, y una etapa en la que la sección de alambre penetra a través de uno de la pluralidad de orificios en la sección de pala para extenderse a un lado opuesto de la sección de pala a un lado del mismo que mira hacia la sección de cuerpo principal, incluye una porción doblada que está doblada en una porción a lo largo de una extensión de la sección de alambre, y penetra a través de otro orificio de la pluralidad de orificios en la sección de pala desde la porción doblada para extenderse más hacia el lado de la sección de pala que mira hacia la sección de cuerpo principal, y la mayor parte de la sección de pala está situada por encima de la sección de cuerpo principal, en donde cuando el señuelo de pesca se tira hacia delante en el agua, la sección de pala vibra alrededor de la sección de alambre de tal manera que la primera porción lateral y la segunda porción lateral de la sección de pala se mueven alternativamente hacia la sección de cuerpo principal, y la sección de alambre restringe una acción vibratoria de la sección de pala y como resultado de que una porción de la sección de pala que se encuentra cerca de la primera porción del extremo distal de la misma colisiona con la porción frontal de la sección de cuerpo principal. Como resultado, se puede proporcionar el señuelo de pesca en el que se impide que el señuelo de pesca se bamboleee, lo que impide que la sección de anzuelo se dirija hacia abajo, de manera que se impide que la sección de anzuelo quede atrapada por un obstáculo en el agua (por ejemplo, agua dulce, agua de mar), y las acciones alternativas restringidas de la primera porción de extremo y la segunda porción de extremo de la sección de pala hacia la sección de cuerpo principal genera una acción vibratoria rápida y controlada de la sección de pala, permitiendo que la sección de pala se mueva copiando el movimiento de un pez o un crustáceo, tal como un camarón, que constituye un cebo, de manera que se proporciona un efecto de captura de peces. Asimismo, se puede proporcionar el señuelo de pesca en el que, ya que la mayor parte de la sección de pala está situada por encima de la sección de cuerpo principal en todo momento, las acciones alternativas de la primera porción de extremo y la segunda porción de extremo de la sección de pala hacia la sección de cuerpo principal todavía se generan hacia la sección de cuerpo principal aunque se mitiga el tirón del sedal, y cuando el señuelo cae al agua (por ejemplo, agua dulce, agua de mar), el señuelo cae mientras oscila hacia la izquierda y hacia derecha, de manera que se puede esperar un efecto de captura de peces.

60 El método incluye una etapa de unión de una sección de faldón a la sección de cuerpo principal. Como resultado, se puede proporcionar el señuelo de pesca en el que se puede mejorar aún más el efecto de captura de peces.

65 La sección de pala incluye la sección de pala que comprende una segunda porción de extremo distal que está situada opuesta a la primera porción de extremo distal, y una anchura de la primera porción de extremo distal es menor que una anchura de la segunda porción de extremo distal. Como resultado, se puede dar al señuelo un movimiento adecuado para un pez específico.

La sección de pala incluye una segunda porción de extremo distal que está situada opuesta a la primera porción de

extremo distal, y la anchura de la primera porción de extremo distal es mayor que la anchura de la segunda porción de extremo distal.

5 El eje de la sección de anzuelo se extiende desde la porción trasera de la sección de cuerpo principal hacia atrás a lo largo del eje longitudinal de la sección de cuerpo principal. Como resultado, se puede proporcionar un señuelo que tenga un buen equilibrio.

10 La sección de alambre se extiende desde la porción frontal de la sección de cuerpo principal hacia el frente a lo largo del eje longitudinal de la sección de cuerpo principal. Como resultado, se puede proporcionar un señuelo que tenga un buen equilibrio.

15 El método incluye una etapa en la que la sección de alambre que se extiende desde la porción frontal de la sección de cuerpo principal a lo largo del eje longitudinal se une de tal manera que quede inclinada con respecto al eje longitudinal. Como resultado, una altura de la sección de pala en dirección vertical al eje longitudinal de la sección de cuerpo principal es mayor que la altura de la sección de anzuelo, de manera que no sólo se puede impedir más que la sección de anzuelo quede atrapada por el obstáculo, sino también se puede proporcionar el señuelo de pesca que sea eficiente en el movimiento de la sección de pala.

20 La sección de alambre está ahusada de modo que el diámetro de una porción situada cerca de la porción frontal de la sección de cuerpo principal es mayor que el diámetro de una porción cercana a la porción doblada. Como resultado, se puede proporcionar el señuelo de pesca en el que, aunque un pez grande esté enganchado al señuelo de pesca en el agua, la sección de alambre apenas se deforma por el peso del pez.

25 La sección de alambre pasa a través del interior de un elemento cilíndrico que se extiende desde la porción frontal de la sección de cuerpo principal hasta una proximidad de la porción doblada. Como resultado, se puede proporcionar el señuelo de pesca en el que, aunque un pez grande esté enganchado al señuelo de pesca en el agua, la sección de alambre apenas se deforma por el peso del pez.

30 La sección de alambre, que se extiende desde la porción doblada a través del otro orificio de la pluralidad de orificios hasta el lado de la sección de pala que mira a la sección de cuerpo principal, se ahúsa de manera que el diámetro de la porción situada cerca de la porción doblada es mayor que el diámetro de una porción que se extiende hacia el lado de la sección de pala que mira a la sección de cuerpo principal. Como resultado, se puede proporcionar el señuelo de pesca en el que, aunque un pez grande esté enganchado al señuelo de pesca en el agua, la sección de alambre apenas se deforma por el peso del pez.

35 Una cuenta sustancialmente esférica está unida a la sección de alambre en una porción a lo largo de una extensión de la misma hasta el lado de la sección de pala que mira a la sección de cuerpo principal después de que la sección de alambre pase a través del otro orificio de la pluralidad de orificios en la sección de pala desde la porción doblada, teniendo la cuenta un orificio pasante a través del cual penetra la sección de alambre para su extensión. Como resultado, no sólo se puede impedir que la sección de alambre se caiga de la sección de pala, sino también el efecto de captura de peces se puede mejorar mediante la propagación de una onda de sonido generada por la colisión de la cuenta con la sección de pala y/o la sección de alambre (como resultado de la generación de un ruido metálico o un golpeteo en el agua (por ejemplo, agua dulce, agua de mar)). Esto puede proporcionar un efecto de captura de peces en el momento de la recuperación (cuando se recoge el sedal) o en el momento de la caída (cuando el señuelo de pesca cae al agua).

50 De acuerdo con la invención como se define en la reivindicación 13, se proporciona un método de pesca, incluyendo una etapa de fijación de un sedal a un señuelo de pesca, comprendiendo el señuelo de pesca una sección de anzuelo que comprende un eje que tiene una primera anchura, una sección de cuerpo principal que tiene una segunda anchura, una porción delantera, una porción trasera, y un eje longitudinal, una sección de alambre que se extiende desde la porción frontal de la sección de cuerpo principal, y una sección de pala que tiene una primera porción de extremo distal dispuesta cerca de la porción frontal de la sección de cuerpo principal, y una pluralidad de orificios a través de los cuales penetra la sección de alambre, extendiéndose la sección de anzuelo desde la porción trasera de la sección de cuerpo principal, penetrando la sección de alambre a través de uno de la pluralidad de orificios en la sección de pala para extenderse hasta un lado opuesto de la sección de pala a un lado de la misma que mira a la sección de cuerpo principal, comprendiendo una porción doblada que está doblada en una porción a lo largo de una extensión de la sección de alambre, y que penetra a través de otro orificio de la pluralidad de orificios en la sección de pala para extenderse más desde la porción doblada hasta el lado de la sección de pala que mira hacia la sección de cuerpo principal, estando configurado el sedal para unirse a la porción doblada de la sección de alambre, estando la mayor parte de la sección de pala situada por encima de la sección de cuerpo principal, y una etapa de tirar del sedal hacia el frente en el agua, de manera que la sección de pala vibra alrededor de la sección de alambre de tal manera que la primera porción lateral y la segunda porción lateral de la sección de pala se mueven alternativamente hacia la sección de cuerpo principal, y la sección de alambre restringe una acción vibratoria de la sección de pala y como resultado de que una porción de la sección de pala que se encuentra cerca de la primera porción de extremo distal de la misma colisiona con la porción frontal de la sección de cuerpo principal. Como resultado, mientras se opera un señuelo de pesca, se impide que el señuelo de pesca se bambolee, lo que impide que la sección de anzuelo se dirija hacia abajo

en el agua (por ejemplo, agua dulce, agua de mar), de manera que se impide que la sección de anzuelo quede atrapada por un obstáculo, y el movimiento restringido de lado a lado de la sección de pala genera la acción vibratoria rápida y controlada de la sección de pala, permitiendo que la sección de pala copie el movimiento de un cebo, de este modo genera el efecto de captura de peces. Asimismo, puesto que la mayor parte de la sección de pala está por encima de la sección de cuerpo principal en todo momento, el movimiento de lado a lado de la pala hacia la sección principal del cuerpo se genera, aunque se mitigue el tirón del sedal, y cuando el señuelo de pesca cae al agua (por ejemplo, agua dulce, agua de mar), el señuelo de pesca cae mientras oscila hacia la izquierda y hacia la derecha, de manera que se puede esperar el efecto de captura de peces.

10 **Efectos ventajosos de la invención**

Se impide que el señuelo de pesca se bambolee, lo que impide que la sección de anzuelo se dirija hacia abajo en el agua (por ejemplo, agua dulce, agua de mar), de manera que se impide que la sección de anzuelo quede atrapada por un obstáculo, y el movimiento restringido de lado a lado de la sección de pala genera la acción vibratoria rápida y controlada de la sección de pala, permitiendo que la sección de pala copie el movimiento de un pez o de un crustáceo, tal como un camarón, que constituye un cebo, generando de este modo el efecto de recolección de peces. Asimismo, puesto que la mayor parte de la sección de pala está situada por encima de la sección de cuerpo principal en todo momento, el movimiento de lado a lado de la sección de pala hacia la sección de cuerpo principal se genera, aunque se mitigue el tirón del sedal, y cuando el señuelo de pesca cae al agua (por ejemplo, agua dulce, agua de mar), el señuelo de pesca cae mientras oscila hacia la izquierda y hacia la derecha, de manera que se puede esperar el efecto de captura de peces.

Otras características y ventajas de la invención se pueden entender más claramente a partir de la siguiente descripción de una realización preferida y no limitada de la invención.

25

Breve descripción de los dibujos

[FIG. 1] La Figura 1 es un dibujo que ilustra un señuelo de pesca de una realización de la invención de la solicitud de patente.

30

[FIG. 2] La Figura 2 es un dibujo que ilustra el señuelo de pesca de la realización de la invención de la solicitud de patente al que está unido un sedal.

35

[FIG. 3] La Figura 3 es un dibujo que ilustra una dirección de movimiento de una pala cuando se tira del sedal unido al señuelo de pesca de la realización de la invención de la solicitud de patente y una dirección de movimiento del señuelo de pesca cuando el señuelo de pesca se mueve en asociación con el movimiento de pala.

40

[FIG. 4] La Figura 4 es un dibujo que ilustra una dirección de movimiento de la pala cuando se tira del sedal unido al señuelo de pesca de la realización de la invención de la solicitud de patente.

45

[FIG. 5] La Figura 5 es un dibujo que ilustra tipos en forma de secciones de pala de la realización de la invención de la solicitud de patente.

50

[FIG. 6] La Figura 6 es un dibujo que ilustra un señuelo de pesca de la realización de la invención de la solicitud de patente en el que una sección de alambre está inclinada con respecto a un eje longitudinal de una sección de cuerpo principal y una cuenta está unida a la sección de alambre.

55

[FIG. 7] La Figura 7 es un dibujo que ilustra un señuelo de pesca de la realización de la invención de la solicitud de patente en el que un ángulo de inclinación de una sección de alambre con respecto a un eje longitudinal de una sección de cuerpo principal es diferente del de la sección de alambre ilustrada en la Figura 6.

60

[FIG. 8] La Figura 8 es un dibujo que ilustra un señuelo de pesca de la realización de la invención de la solicitud de patente en el que un ángulo de inclinación de una sección de alambre con respecto a un eje longitudinal de una sección de cuerpo principal es diferente de los de las secciones de alambre ilustradas en las Figuras 6 y 7

65

[FIG. 9] La Figura 9 es una vista parcialmente en sección transversal de un señuelo de pesca de la realización de la invención de la solicitud de patente en la que una sección de alambre está ahusada de tal manera que el diámetro de una porción de la sección de alambre que se encuentra cerca de una porción frontal de una sección de cuerpo principal es mayor que el diámetro de una porción que se encuentra cerca de una porción doblada.

65

[FIG. 10] La Figura 10 es una vista parcialmente en sección transversal de un señuelo de pesca de la realización de la invención de la solicitud de patente en la que una sección de alambre pasa a través de un interior de un elemento cilíndrico que se extiende desde una porción frontal de una sección de cuerpo principal hasta una proximidad de una porción doblada.

65

[FIG. 11] La Figura 11 es una vista parcialmente en sección transversal de un señuelo de pesca de la realización de

la invención de la solicitud de patente en la que una sección de alambre que se extiende desde una porción doblada a través de uno de una pluralidad de orificios en una sección de pala hasta un lado de la sección de pala que mira a una sección de cuerpo principal está ahusada de tal manera que el diámetro de una porción que se encuentra cerca de una porción doblada es mayor que el diámetro de una porción que se extiende hacia el lado de la sección de pala que mira a la sección de cuerpo principal.

[FIG. 12] La Figura 12 es un dibujo que ilustra un señuelo de pesca de la realización de la invención de la solicitud de patente en el que se fija una cuenta a un extremo distal de una sección de alambre.

[FIG. 13] La Figura 13 es una vista parcialmente en sección transversal de un señuelo de pesca de la realización de la invención de la solicitud de patente en la que se fija una cuenta a un extremo distal de una sección de alambre y se inserta una cuenta móvil entre la sección de pala y la cuenta fija.

[FIG. 14] La Figura 14 es un dibujo que ilustra un señuelo de pesca de la realización de la invención de la solicitud de patente en el que se enrolla un extremo distal de una sección de alambre.

[FIG. 15] La Figura 15 es una vista ampliada de las cuentas.

[FIG. 16] La Figura 16 es un dibujo que ilustra una porción torcida proporcionada en una porción doblada de una sección de alambre.

Descripción de la realización

Para empezar, haciendo referencia a las Figuras 1 a 5, la Figura 1 es un dibujo que ilustra un señuelo de pesca 1 de una realización de la invención de la solicitud de patente. La Figura 2 es un dibujo que ilustra el señuelo de pesca 1 de la realización de la invención de la solicitud de patente en el que un sedal 17 está unido al señuelo de pesca 1. La Figura 3 es un dibujo que ilustra una dirección de movimiento de una sección de pala 13 cuando se tira del sedal 17 unido al señuelo de pesca 1 de la realización de la invención de la solicitud de patente y una dirección de movimiento de una sección de cuerpo principal 7 y una sección de faldón 15 cuando la sección de cuerpo principal 7 y la sección de faldón 15 se mueven en asociación con el movimiento de la sección de pala 13. La Figura 4 es un dibujo que ilustra una dirección de movimiento de la sección de pala 13 cuando se tira del sedal 17 unido al señuelo de pesca 1 de la realización de la invención de la solicitud de patente. La Figura 5 es un dibujo que ilustra tipos de secciones de pala 13 de la realización de la invención de la solicitud de patente.

El señuelo de pesca 1 incluye una sección de anzuelo 3 que incluye un eje 2 que tiene una primera anchura, una sección de cuerpo principal 7 que tiene una segunda anchura, una porción delantera 4, una porción trasera 6, y un eje longitudinal 5, una sección de alambre 8 que se extiende desde la porción frontal 4 de la sección de cuerpo principal 7, y una sección de pala 13 que tiene una primera porción de extremo distal 9 que está dispuesta cerca de la porción frontal 4 de la sección de cuerpo principal 7, una primera porción lateral 10, una segunda porción lateral 11, y una pluralidad de orificios 12 a través de los cuales penetra la sección de alambre 8. El primer ancho es menor que el segundo ancho. Una sección de punta está hecha de plomo, estaño, zinc o tungsteno, y la sección de alambre 8 está hecha de diferentes metales, incluido acero inoxidable, aleación de aluminio y titanio. La sección de anzuelo 3 está hecha de material de acero, y la sección de pala 13 está hecha de diferentes metales, incluido acero inoxidable, aleación de aluminio y titanio o plástico. Los espesores (espesores de los bordes) de la primera porción lateral 13 y la segunda porción lateral 11 de la sección de pala 13 son, por ejemplo, de aproximadamente 0,4 mm a aproximadamente 0,6 mm. El diámetro de un alambre es, por ejemplo, de aproximadamente 0,8 mm a aproximadamente 1,2 mm. La sección de pala 13 puede adoptar diferentes formas, tales como forma de corazón y similares ilustradas en la Figura 5 y también puede tomar diferentes tamaños incluyendo figuras similares.

La sección de anzuelo 3 se extiende desde la porción trasera de la sección de cuerpo principal 7, se dobla curvilíneamente en una dirección en la que la sección de pala 13 está dispuesta como se describirá a continuación después de extenderse hasta cierto punto, y finalmente se extiende en una dirección opuesta a una dirección en la que la sección de anzuelo 3 se extiende desde la porción trasera 6.

La sección de alambre 8 penetra a través de uno de una pluralidad de orificios 12 en la sección de pala 13 para extenderse a un lado opuesto de la sección de pala 13 a un lado de la misma que mira a la sección de cuerpo principal 7 e incluye una porción doblada 14 que está doblada en una porción a lo largo de una extensión del mismo. La porción doblada 14 también se denomina ojo del sedal, donde se sujeta un sedal 17. Un anillo partido, no mostrado, se puede unir a la porción doblada 14 de modo que el sedal 17 se une a la porción doblada 14 a través del anillo partido. La porción doblada 14 no sólo se dobla de manera simple, sino que también incluye una porción de torsión 24 formada torciendo parte de la sección de alambre 8 en un bucle como se ilustra en la Figura 16. Como resultado, se puede impedir que un nudo del sedal 1 se desplace a lo largo de la sección de alambre 8.

La sección de alambre 8 se extiende desde la porción doblada 14 a través de otro orificio de la pluralidad de orificios 12 en la sección de pala hasta el lado de la sección de pala 13 que mira a la sección de cuerpo principal 7, y la mayor parte de la sección de pala 13 está situada por encima de la sección de cuerpo principal 7. La pluralidad de orificios

12 puede ser dos o más. Aunque la sección de pala 13 está atravesada en dos lugares por la sección de alambre 8 como se ilustra en la Figura 1, un extremo distal de la sección de alambre 8 en el lado de la sección de pala 13 que mira a la sección de cuerpo principal 7 está doblado de modo que la sección de alambre 8 no se desencaja del otro orificio de la pluralidad de orificios 12 para impedir que la sección de pala 13 se caiga. Un ángulo formado por la sección de pala 13 y el eje longitudinal 5 de la sección de cuerpo principal 7 está preferentemente en el intervalo de aproximadamente 80 grados a 100 grados, de modo que se pueda proporcionar un señuelo de pesca 1 que sea fácil de manejar y estable en funcionamiento.

Cuando el señuelo de pesca 1 se tira hacia adelante en el agua (por ejemplo, agua dulce, agua de mar), la sección de pala 13 vibra alrededor de la sección de alambre 8 de tal manera que la primera porción lateral 10 y la segunda porción lateral 11 de la sección de pala 13 se mueven alternativamente hacia la sección de cuerpo principal 7, y la acción vibratoria de la sección de pala 13 es restringida por la sección de alambre 8 y como resultado de que una porción de la sección de pala 13 que se encuentra cerca de la primera porción de extremo distal 9 de la misma colisiona con la porción frontal 4 de la sección de cuerpo principal 7. La sección de pala 13 se mueve de tal manera que la primera porción lateral 10 y la segunda porción lateral 11 se mueven alternativamente hacia adelante y hacia atrás y también se mueve formando un arco como se ilustra (véase las Figuras 3, 4), y como la sección de pala 13 se mueve como se ha descrito anteriormente, el señuelo de pesca 1 se bambolea como lo hace un péndulo (véase la Figura 3).

En la realización, el señuelo de pesca 1 incluye una sección de faldón 15 que está enrollada alrededor de la sección de cuerpo principal 7 (véase la Figura 1). La sección de faldón 15 puede estar hecha de caucho de silicona.

Como se ha descrito anteriormente, el sedal 17 está unido a la porción doblada 14 de la sección de alambre 8 (véase la Figura 2).

En la realización, la sección de pala 13 incluye una segunda porción de extremo distal 16 que está situada opuesta a la primera porción de extremo distal 9, y la anchura de la primera porción de extremo distal 9 es menor que la anchura de la segunda porción de extremo distal 16 (véase la Figura 1).

En la realización, la sección de pala 13 incluye una segunda porción de extremo distal 16 que está situada opuesta a la primera porción de extremo distal 9, y la anchura de la primera porción de extremo distal 9 es mayor que la anchura de la segunda porción de extremo distal 16.

En la realización, el eje 2 de la sección de anzuelo 3 se extiende desde la porción trasera 6 de la sección de cuerpo principal 7 a lo largo del eje longitudinal 5 de la sección de cuerpo principal 7.

En la realización, la sección de alambre 8 se extiende desde la porción frontal 4 de la sección de cuerpo principal 7 a lo largo del eje longitudinal 5 de la sección de cuerpo principal 7.

A continuación, haciendo referencia a las Figuras 6 a 11, la Figura 6 es un dibujo que ilustra un señuelo de pesca 1 en el que una sección de alambre 8 está inclinada con respecto a un eje longitudinal 5 de una sección de cuerpo principal 7, y una cuenta 18 está unida a la sección de alambre 8. La Figura 7 es un dibujo que ilustra un señuelo de pesca 1 en el que el ángulo de inclinación de una sección de alambre 8 difiere con respecto a un eje longitudinal 5 de una sección de cuerpo principal 7. La Figura 8 es un dibujo que ilustra un señuelo de pesca 1 en el que el ángulo de inclinación de una sección de alambre 8 con respecto a un eje longitudinal 5 de una sección de cuerpo principal 7 difiere aún más. La Figura 9 es un dibujo que ilustra un señuelo de pesca 1 en el que el diámetro de una porción de una sección de alambre 8 está ahusado. La Figura 10 es un dibujo que ilustra un señuelo de pesca 1 en el que una sección de alambre 8 está dispuesta de tal manera que penetra a través del interior de un elemento cilíndrico 20. La Figura 11 es un dibujo que ilustra un señuelo de pesca 1 en el que el diámetro de una porción diferente de la sección de alambre está ahusado.

En la realización, la sección de alambre 8 que se extiende a lo largo del eje longitudinal 5 de la sección de cuerpo principal 7 está inclinada con respecto al eje longitudinal 5. Un ángulo de inclinación A está preferentemente en el intervalo de aproximadamente 25 grados a aproximadamente 45 grados. El ángulo se establece preferentemente de modo que la altura de la sección de pala 13 en dirección vertical al eje longitudinal de la sección de cuerpo principal 7 sea mayor que la sección de anzuelo 5. La Figura 6 ilustra el señuelo de pesca 1 en el que el ángulo de inclinación A es de aproximadamente 25 grados, la Figura 7 ilustra el señuelo de pesca 1 en el que el ángulo de inclinación A es de aproximadamente 30 grados, y la Figura 8 ilustra el señuelo de pesca 1 en el que el ángulo de inclinación A es de aproximadamente 35 grados. Como se ilustra en las Figuras 6 y 7, una posición de un orificio inferior de una pluralidad de orificios 12 en la sección de pala 13 está situada preferentemente más alta que la sección de cuerpo principal 7.

En la realización, la sección de alambre 8 está ahusada de tal manera que un diámetro de una porción (también, denominado brazo inferior) que se encuentra cerca de la porción frontal 4 de la sección de cuerpo principal 7 es mayor que el diámetro de una porción que se encuentra cerca de la porción doblada 14 (véase un diámetro B más pequeño y un diámetro C mayor en la Figura 9). En la realización, la sección de alambre 8 se extiende desde la porción doblada 14 a través de otro orificio de la pluralidad de orificios 12 en la sección de pala 13 hasta el lado de la sección de pala 13 que mira a la sección de cuerpo principal 7. La sección de alambre 8 (también, denominada brazo superior) se

ahúsa de tal manera que un diámetro de una porción que se encuentra cerca de la porción doblada 14 es mayor que un diámetro de una porción que se extiende hacia el lado de la sección de pala 13 que mira a la sección de cuerpo principal 7 (véase un diámetro menor B y a un diámetro mayor C en la Figura 11).

5 En la realización, la sección de alambre 8 pasa a través de un interior del elemento cilíndrico 20 que se extiende desde la porción frontal 4 de la sección de cuerpo principal 7 tan cerca como la porción doblada 14. El elemento cilíndrico 20 puede insertarse en una hendidura proporcionada en la porción frontal 4 para fijarlo a la sección de cuerpo principal.

10 Asimismo, haciendo referencia a las Figuras 12 a 15, así como las Figuras 6 a 8, la Figura 12 es un dibujo que ilustra un señuelo de pesca 1 en el que una cuenta 23 está fijada a un extremo distal de una sección de alambre 8. La Figura 13 es un dibujo que ilustra un señuelo de pesca 1 en el que se fija una cuenta 23 a un extremo distal de una sección de alambre 8, y se inserta una cuenta móvil diferente 18 entre una sección de pala 13 y la cuenta fija 23. La Figura 14 es un dibujo que ilustra un señuelo de pesca 1 en el que un extremo distal de una sección de alambre 8 está convertido en un bucle 22. La Figura 15 es una vista ampliada de las cuentas 18, 23.

15 En la realización, la sección de alambre 8 se extiende desde la porción doblada 14 a través de otro orificio de la pluralidad de orificios 12 en la sección de pala 13 hasta el lado de la sección de pala 13 que mira a la sección de cuerpo principal 7, donde la sección de alambre 8 incluye una cuenta sustancialmente esférica 18 que tiene un orificio pasante 19 a través del cual la sección de alambre 8 se extiende para extenderse en una porción a lo largo de su extensión. La cuenta 18 puede estar hecha de plástico o latón. Se puede proporcionar una pala 13 que tenga una anchura de oscilación apropiada cambiando el diámetro de la cuenta 18 de acuerdo con el tamaño de la pala 13 que se va a utilizar. Aunque la cuenta 18 no está fijada a la sección de alambre 8 en las Figuras 6 a 8, un extremo distal de la sección de alambre 8 está doblado para impedir que la cuenta 18 se caiga de la sección de alambre 8. Una porción de extremo distal doblada 21 de la sección de alambre 8 puede curvarse formando un bucle 22 para impedir que un usuario se lesione, para reducir el daño a un pez y para impedir que el sedal 1 quede atrapado por la porción extrema distal doblada 21 (véase la Figura 15). Así pues, en la Figura 12, una cuenta 23 está fijada a la porción de extremo distal doblado 21 del alambre 8 mediante soldadura, soldadura blanda o similares. Esto puede impedir que la cuenta fija 23 se caiga de la sección de alambre 8. Como se ilustra en la Figura 13, se puede proporcionar una cuenta móvil diferente 18 en la sección de alambre 8 entre la cuenta fija 23 y la pala 13. Como resultado, se puede mejorar un efecto de captura de peces mediante la propagación de una onda sonora generada como resultado de que las diferentes cuentas móviles 18 colisionen con la sección de pala 13, la sección de alambre 8, y/o la cuenta fija 18 (como resultado del ruido metálico o golpeteo que se genera en el agua (por ejemplo, agua dulce, agua de mar)). Como resultado, se puede proporcionar un efecto de captura de peces en el momento de la recuperación (cuando se tira del señuelo de pesca 1) o en el momento del lanzamiento (cuando se hace que el señuelo de pesca 1 caiga al agua). La cuenta móvil 18 es preferentemente de menor tamaño que la cuenta fija 23.

Una acción vibratoria de la sección de pala 13 genera la propagación de una onda sonora en el agua (por ejemplo, agua dulce, agua de mar).

40 A continuación, se describirá un método para fabricar el señuelo de pesca 1. Haciendo referencia a las Figuras 1 a 3 de nuevo, un método para fabricar el señuelo de pesca 1 incluye una etapa para proporcionar una sección de cuerpo principal 7 que tiene una porción frontal 4, una porción trasera 6, y un eje longitudinal, en el que la sección de cuerpo principal 7 incluye una sección de alambre 8 que se extiende desde la porción frontal 4 de la sección de cuerpo principal 7 a lo largo del eje longitudinal 5 y una sección de anzuelo 3 que se extiende desde la porción trasera de la sección de cuerpo principal 7 a lo largo de la sección longitudinal eje 5, y la sección de cuerpo principal 7 se fija firmemente alrededor de la sección de alambre 8 y la sección de anzuelo 3 que se extienden a lo largo del eje longitudinal 5 de la sección de cuerpo principal 7. En la realización, la sección de alambre 8 se pasa a un eje 2 de la sección de anzuelo 3 para su conexión en un molde (un molde de metal) que copia la sección de cuerpo principal 7, y se hace que plomo fundido o similar fluya hacia el interior del molde. Al extraer del molde una masa de plomo que se ha endurecido después de haber sido enfriada, se fabrica una integración de una sección de cuerpo principal 7, una sección de alambre 8 y una sección de anzuelo 3.

55 Asimismo, el método de fabricación de señuelos de pesca incluye una etapa para proporcionar una sección de pala 13 que tiene una primera porción de extremo distal 9 que está dispuesta cerca de la porción frontal 4 de la sección de cuerpo principal 7, una primera porción lateral 10, una segunda porción lateral 11, y una pluralidad de orificios a través de los cuales penetra la sección de alambre.

60 El método de fabricación de señuelos de pesca incluye una etapa en la que se hace que la sección de alambre 8 se extienda a través de uno de la pluralidad de orificios 12 en la sección de pala 13 hasta el lado opuesto de la sección de pala 13 hacia el lado de la misma que mira hacia la sección de cuerpo principal 7, incluye una porción doblada 14 que está doblada en una porción a lo largo de una extensión de la misma, y se hace que se extienda desde la porción doblada 14 a través de otro orificio de la pluralidad de orificios 12 en la sección de pala 13 hasta el lado de la sección de pala 13 que mira la sección de cuerpo principal 7, y la mayor parte de la sección de pala 13 está situada por encima de la sección de cuerpo principal 7.

65 Cuando el señuelo de pesca 1 se tira hacia adelante en el agua (por ejemplo, agua dulce, agua de mar), la sección de

5 pala 13 vibra alrededor de la sección de alambre 8 de tal manera que la primera porción lateral 10 y la segunda porción lateral 11 de la sección de pala 13 se mueven alternativamente hacia la sección de cuerpo principal 7, y la acción vibratoria de la sección de pala 13 es restringida por la sección de alambre 8 y como resultado de que una porción de la sección de pala 13 que se encuentra cerca de la primera porción de extremo distal 9 colisiona con la porción frontal de la sección de cuerpo principal 7.

10 Asimismo, se describirá un método de pesca. Haciendo referencia a las Figuras 1 a 3 de nuevo, un método de pesca incluye una etapa de fijación de un sedal 17 a un señuelo de pesca 1, en el que el señuelo de pesca 1 incluye una sección de anzuelo 3 que incluye un eje 2 que tiene una primera anchura, una sección de cuerpo principal 7 que tiene una segunda anchura, una porción delantera 4, una porción trasera 6, y un eje longitudinal 5, una sección de alambre 8 que se extiende desde la porción frontal 4 de la sección de cuerpo principal 7, y una sección de pala 13 que tiene una primera porción de extremo distal 9 que está dispuesta cerca de la porción frontal 4 de la sección de cuerpo principal 7, una primera porción lateral 10, una segunda porción lateral 11, y una pluralidad de orificios pasantes 12 a través de los cuales penetra la sección de alambre 8, la sección de anzuelo 3 se extiende desde la porción trasera 6 de la sección de cuerpo principal 7, la sección de alambre 8 se extiende hasta el lado opuesto de la sección de pala 13 al lado de la misma que mira a la sección de cuerpo principal 7, incluye una porción doblada 14 que está doblada en una porción a lo largo de una extensión de la misma, y se extiende desde la porción doblada 14 a través de otro orificio de la pluralidad de orificios 12 en la sección de pala 13 hasta el lado de la sección de pala 13 que mira hacia la sección de cuerpo principal 7, el sedal 17 está unido a la porción doblada 14 de la sección de alambre 8, y la mayor parte de la sección de pala 13 está situada por encima de la sección de cuerpo principal 7.

25 Así pues, el método de pesca incluye una etapa de tirar del señuelo de pesca 1 en el agua (por ejemplo, agua dulce, agua de mar), en la que la sección de pala 13 vibra alrededor de la sección de alambre 8 de tal manera que la primera porción lateral 10 y la segunda porción lateral de la sección de pala 13 se mueven alternativamente hacia la sección de cuerpo principal 7, y la acción vibratoria de la sección de pala 13 está restringida por la sección de alambre 8 y como resultado de que una porción de la sección de pala 13 que se encuentra cerca de la primera porción de extremo distal 9 colisiona con la porción frontal 4 de la sección de cuerpo principal 7. Como se ilustra en las figuras, la sección de pala 13 se mueve de tal manera que la primera porción lateral 10 y la segunda porción lateral 11 se mueven alternativamente hacia adelante y hacia atrás y se mueven en un arco (véase las Figuras 3, 4), en asociación con lo cual el señuelo de pesca 1 se bambolea como lo hace un péndulo (véase la Figura 3).

35 La anchura de oscilación de la sección de pala 13 se vuelve pequeña cuando la anchura entre la primera porción 10 lateral y la segunda porción 11 lateral de la sección 13 de pala es estrecha y, por lo tanto, esta configuración es adecuada para pescar peces poco activos en aguas a baja temperatura. Por el contrario, la anchura de oscilación de la sección de pala 13 se vuelve grande cuando la anchura entre la primera porción lateral 10 y la segunda porción lateral 11 de la sección de pala 13 es amplia y, por tanto, esta configuración es adecuada para pescar peces muy activos en agua a alta temperatura. Sin embargo, cuando se utiliza en todo momento el mismo señuelo de pesca 1, los peces se acostumbran al señuelo de pesca 1 así utilizado y, por lo tanto, es preferible que se utilicen selectivamente una sección de pala 13 estrecha y una sección de pala 13 ancha.

40 Por tanto, aunque la realización de la invención se ha descrito en detalle con referencia a los dibujos, la configuración específica no se limita a esta realización y, por lo tanto, se incluye un cambio de diseño en la divulgación.

Lista de signos de referencia

- 45 1 Señuelo de pesca
2 Eje
3 Sección de anzuelo
4 Porción frontal
50 5 Eje longitudinal
6 Porción trasera
7 Sección de cuerpo principal
8 Sección de alambre
9 Primera porción del extremo distal
55 10 Primera porción lateral
11 Segunda porción lateral 10
12 Orificios
13 Sección de pala
14 Porción doblada
60 15 Sección de faldón
16 Segunda porción del extremo distal
17 Sedal
18 Cuenta
19 Orificio pasante
65 20 Elemento cilíndrico
21 Porción del extremo distal doblada 20 22 Bucle

- 23 Cuenta
- 24 Porción torcida
- A Inclinación
- B Diámetro pequeño
- 5 C Gran diámetro

REIVINDICACIONES

1. Un señuelo de pesca que comprende:

- 5 una sección de anzuelo (3) que comprende un eje (2) que tiene una primera anchura; una sección de cuerpo principal (7) que tiene una segunda anchura, una porción delantera (4), una porción trasera (6) sustancialmente opuesta a la porción delantera (4), y un eje longitudinal (5); una sección de alambre (8); y
- 10 una sección de pala (13) que comprende una primera porción de extremo distal (9) dispuesta cerca de la porción frontal (4) de la sección de cuerpo principal (7), una primera porción lateral (10), una segunda porción lateral (11), un primer lado orientado hacia la sección de cuerpo principal (7), un segundo lado orientado que es opuesto al primer lado orientado y alejado de la sección de cuerpo principal (7), un primer orificio y un segundo orificio; en donde:
- 15 la sección de anzuelo (3) se extiende desde la porción trasera (6) de la sección de cuerpo principal (7) a lo largo del eje longitudinal (5); la sección de alambre (8) comprende: una porción doblada, configurada para acoplarse a un sedal, (14) situada delante del segundo lado orientado de la sección de pala (13) y delante de la porción delantera (4) de la sección de cuerpo principal (7);
- 20 una primera porción que se extiende hacia y desde la porción frontal (4) de la sección de cuerpo principal (7), y que pasa a través del primer orificio desde el primer lado enfrentado de la sección de pala (13) hasta la porción doblada (14); y una segunda porción que se extiende desde la porción doblada (14) y pasa a través del segundo orificio desde el segundo lado enfrentado de la sección de pala (13) hasta un extremo distal de la sección de alambre (8);
- 25 la mayor parte de la sección de pala (13) está situada por encima de la sección de cuerpo principal (7); y el señuelo de pesca (1) está configurado de manera que cuando se tira hacia adelante a través del agua mediante un sedal (17) unido a la porción doblada (14), la sección de pala (13) vibra alrededor de la sección de alambre (8) de tal manera que la primera porción lateral (10) y la segunda porción lateral (11) de la sección de pala (13) se mueven alternativamente hacia la sección de cuerpo principal (7), y una acción vibratoria de la sección de pala (13) está restringida por la sección de alambre (8) y como resultado de que una porción de la sección de pala (13) que se encuentra cerca de la primera porción de extremo distal de la misma colisiona con la porción frontal (4) de la sección de cuerpo principal (7).
- 30
- 35 2. El señuelo de pesca (1) de acuerdo con la reivindicación 1, que comprende además una sección de faldón (15) que está enrollada alrededor de la sección de cuerpo principal (7).
- 40 3. El señuelo de pesca (1) de acuerdo con la reivindicación 1 o 2, en donde la sección de alambre (8) comprende un alambre continuo, comprendiendo el alambre continuo dicha porción doblada (14), dicha primera porción y dicha segunda porción.
- 45 4. El señuelo de pesca (1) de acuerdo con una cualquiera de las reivindicaciones 1 a 3, en donde la sección de pala (13) comprende además una segunda porción de extremo distal (16) que está situada opuesta a la primera porción de extremo distal (9), y una anchura de la primera porción de extremo distal (9) es menor que una anchura de la segunda porción de extremo distal (16).
- 50 5. El señuelo de pesca (1) de acuerdo con una cualquiera de las reivindicaciones 1 a 3, en donde la sección de pala (13) comprende además una segunda porción de extremo distal (16) que está situada opuesta a la primera porción de extremo distal (9), y una anchura de la primera porción de extremo distal (9) es mayor que una anchura de la segunda porción de extremo distal (16).
- 55 6. El señuelo de pesca de acuerdo con una cualquiera de las reivindicaciones 1 a 5, en donde el eje de la sección de anzuelo se extiende desde la porción trasera de la sección de cuerpo principal a lo largo del eje longitudinal de la sección de cuerpo principal.
7. El señuelo de pesca (1) de acuerdo con una cualquiera de las reivindicaciones 1 a 6, en donde la primera porción de la sección de alambre (8) se extiende desde la porción frontal (4) de la sección de cuerpo principal (7) en un ángulo de inclinación A con respecto al eje longitudinal (5) que varía de aproximadamente 25 a aproximadamente 45 grados.
- 60 8. El señuelo de pesca (1) de acuerdo con una cualquiera de las reivindicaciones 1 a 7, en donde la primera porción de la sección de alambre (8) tiene un diámetro ahusado, de tal manera que un diámetro de la primera porción de la sección de alambre (8) situada cerca de la porción frontal (4) de la sección de cuerpo principal (7) es mayor que un diámetro de la primera porción de la sección de alambre (8) situada cerca a la porción doblada (14).
- 65 9. El señuelo de pesca (1) de acuerdo con una cualquiera de las reivindicaciones 1 a 8, que comprende además un elemento cilíndrico (20), en donde la primera porción de la sección de alambre (8) pasa a través de un interior del elemento cilíndrico (20) que se extiende desde la porción frontal de la sección de cuerpo principal hasta una proximidad de la porción doblada y la porción doblada (14) de la sección de alambre (8) está delante del elemento cilíndrico (20).

10. El señuelo de pesca (1) de acuerdo con una cualquiera de las reivindicaciones 1 a 9, en donde la segunda porción de la sección de alambre (8) tiene un diámetro ahusado, de manera que un diámetro de la segunda porción de la sección de alambre (8) entre el segundo lado enfrentado de la sección de pala (13) y la porción doblada (14) de la sección de alambre (8) es mayor que un diámetro de la segunda porción de la sección de alambre (8) entre el primer lado enfrentado de la sección de pala (13) y el extremo distal de la sección de alambre (8).

11. El señuelo de pesca (1) de acuerdo con una cualquiera de las reivindicaciones 1 a 10, que comprende además una cuenta sustancialmente esférica (18) situada detrás del primer lado orientado de la sección de pala (13), comprendiendo la cuenta (18) un orificio pasante (19), en donde:

la segunda porción de la sección de alambre (8) se extiende a través del orificio pasante (19); y la cuenta (18) y la sección de pala (13) están configuradas para chocar y generar sonido cuando el señuelo de pesca (1) se tira hacia adelante a través del agua.

12. Un método para fabricar un señuelo de pesca (1), comprendiendo dicho método:

proporcionar una sección de cuerpo principal (7) que comprende una porción frontal (4), una porción trasera (6) sustancialmente opuesta a la porción delantera (4), un eje longitudinal (5), (7) que proporciona además una sección de alambre (8) y una sección de anzuelo que comprende un eje (2) que tiene una primera anchura, extendiéndose dicha sección de anzuelo desde la porción trasera (6) de la sección de cuerpo principal (7) a lo largo del eje longitudinal (5); teniendo dicha sección de cuerpo principal (7) una segunda anchura; en donde:

la sección de alambre (8) comprende una primera porción, una segunda porción y una porción doblada (14) entre la primera porción y la segunda porción;

la primera porción de la sección de alambre (8) se extiende hacia y desde la porción frontal (4) de la sección de cuerpo principal (7) hasta la porción doblada (14) de la sección de alambre (8);

la segunda porción de la sección de alambre (8) se extiende desde la porción doblada (14) de la sección de alambre (8) hasta un extremo distal de la sección de alambre (8);

proporcionando la sección de pala (13), comprendiendo la sección de pala (13) una primera porción de extremo distal (9), una primera porción lateral (10), una segunda porción lateral (11), un primer lado enfrentado, un segundo lado enfrentado, un primer orificio y un segundo orificio; y

acoplar la sección de pala (13) a la sección de alambre (8) de modo que:

la primera porción de extremo distal (9) de la sección de pala (13) está ubicada cerca de la porción frontal (4) de la sección de cuerpo principal (7);

el primer lado enfrentado de la sección de pala (13) mira hacia la sección de cuerpo principal (7);

el segundo lado orientado de la sección de pala (13) está alejado de la sección de cuerpo principal (7);

la primera porción de la sección de alambre (8) se extiende a través del primer orificio en la sección de pala (13);

la segunda porción de la sección de alambre (8) se extiende a través del segundo orificio en la sección de pala (13) hasta un extremo distal de la sección de alambre (8);

la porción doblada (14) de la sección de alambre (8) está situada delante del segundo lado de la sección de pala (13) y delante de la porción delantera (4) de la sección de cuerpo principal (7); y la mayor parte de la sección de pala (13) está situada por encima de la sección de cuerpo principal (7)

en donde:

el señuelo de pesca (1) está configurado de modo que cuando se tira hacia adelante a través del agua mediante un sedal (17) unido a dicha porción doblada (14), la sección de pala (13) vibra alrededor de la sección de alambre (8) de tal manera que la primera porción lateral (10) y la segunda porción lateral (11) de la sección de pala (13) se mueven alternativamente hacia la sección de cuerpo principal (7), y una acción vibratoria de la sección de pala (13) está restringida por la sección de alambre (8) y como resultado de una porción de la sección de pala (13) que se encuentra cerca de la primera porción de extremo distal (9) de la misma colisiona con la porción frontal (4) de la sección de cuerpo principal (7).

13. Un método de pesca, comprendiendo dicho método:

fijar un sedal (17) a un señuelo de pesca (1), comprendiendo el señuelo de pesca (1):

una sección de anzuelo (3) que comprende un eje (2) que tiene una primera anchura;

una sección de cuerpo principal (7) que tiene una segunda anchura, una porción delantera (4), una porción trasera (6) sustancialmente opuesta a la porción delantera (4), y un eje longitudinal (5);

una sección de alambre (8); y

una sección de pala (13) que comprende una primera porción de extremo distal (9) dispuesta cerca de la porción frontal (4) de la sección de cuerpo principal (7), una primera porción lateral (10), una segunda porción lateral (11), un primer lado orientado hacia la sección de cuerpo principal (7), un segundo lado orientado que es opuesto al primer lado orientado y alejado de la sección de cuerpo principal (7), un primer orificio y un segundo orificio;

en donde:

la sección de anzuelo (3) se extiende desde la porción trasera (6) de la sección de cuerpo principal (7); la sección de alambre (8) comprende:

una porción doblada (14) situada delante del segundo lado orientado de la sección de pala (13) y delante de la

- porción frontal (4) de la sección de cuerpo principal (7), la porción doblada (14) configurada para acoplarse al sedal (17);
- 5 una primera porción que se extiende hacia y desde la porción frontal (4) de la sección de cuerpo principal (7), y que pasa a través del primer orificio desde el primer lado enfrentado de la sección de pala (13) hasta la porción doblada (14); y
- una segunda porción que se extiende desde la porción doblada (14) y pasa a través del segundo orificio desde el segundo lado enfrentado de la sección de pala (13) hasta un extremo de la sección de alambre (8); y la mayor parte de la sección de pala (13) está situada por encima de la sección de cuerpo principal (7); y
- 10 la fijación del sedal (17) al señuelo de pesca (1) comprende unir el sedal (17) a la porción doblada (14) de la sección de alambre (8); y
- tirar del señuelo de pesca (1) hacia adelante a través del agua con dicho sedal (17), durante lo cual la sección de pala (13) vibra alrededor de la sección de alambre (8) de tal manera que la primera porción lateral (10) y la segunda porción lateral (11) de la sección de pala (13) se mueven alternativamente hacia la sección de cuerpo principal (7), y la acción vibratoria de la sección de pala (13) está restringida por la sección de alambre (8) y como resultado de
- 15 que una porción de la sección de pala (13) se encuentra cerca de la primera porción de extremo distal (9) de la misma colisiona con la porción frontal (4) de la sección de cuerpo principal (7).

FIG.1

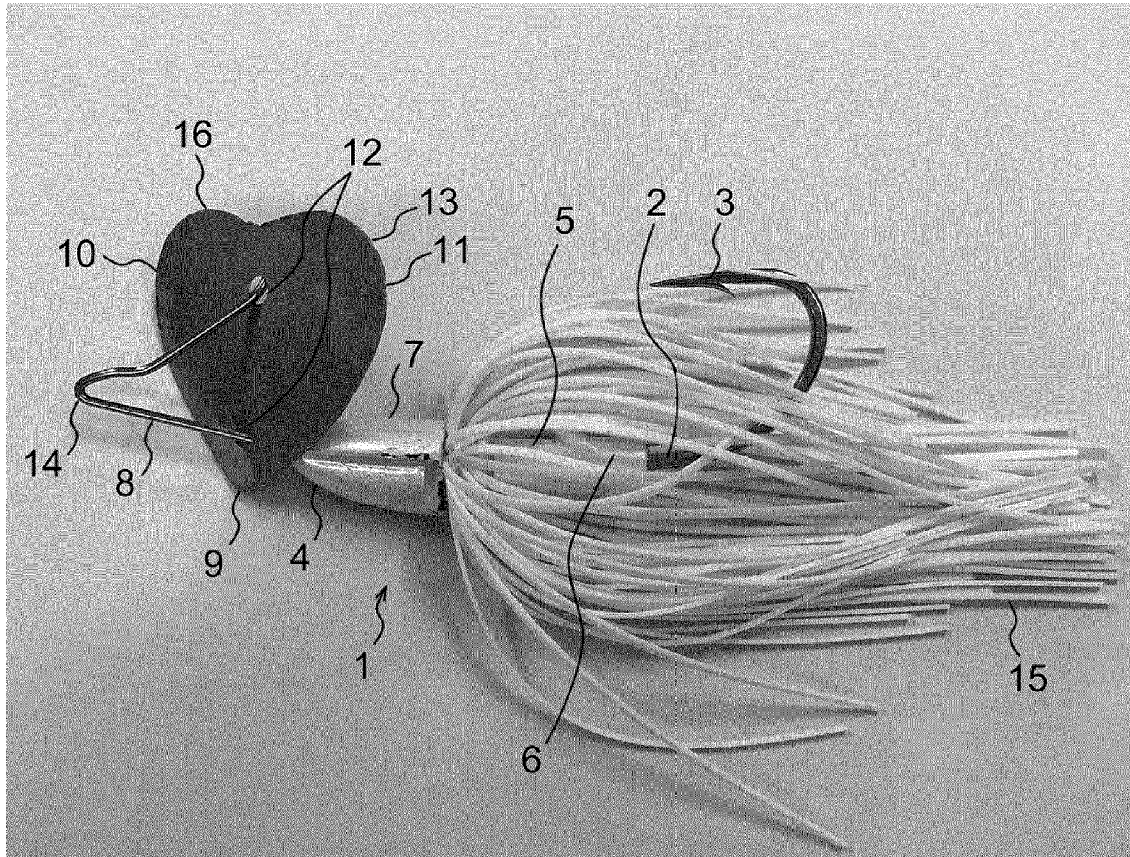


FIG.2

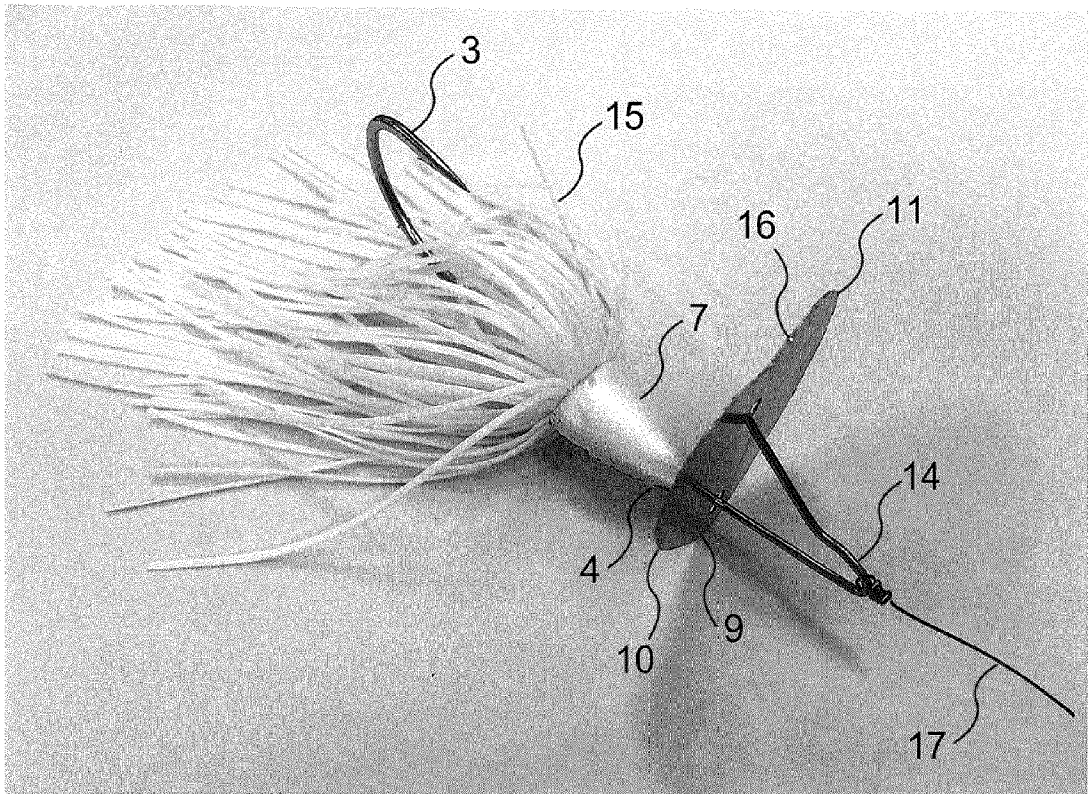


FIG.3

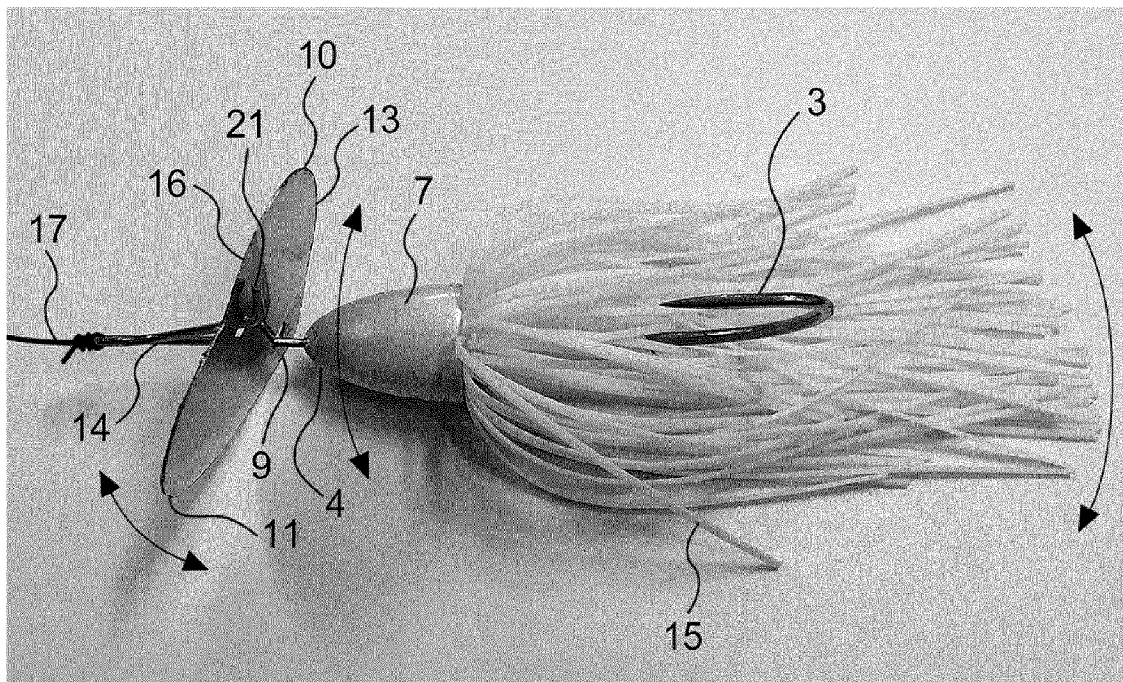


FIG.4

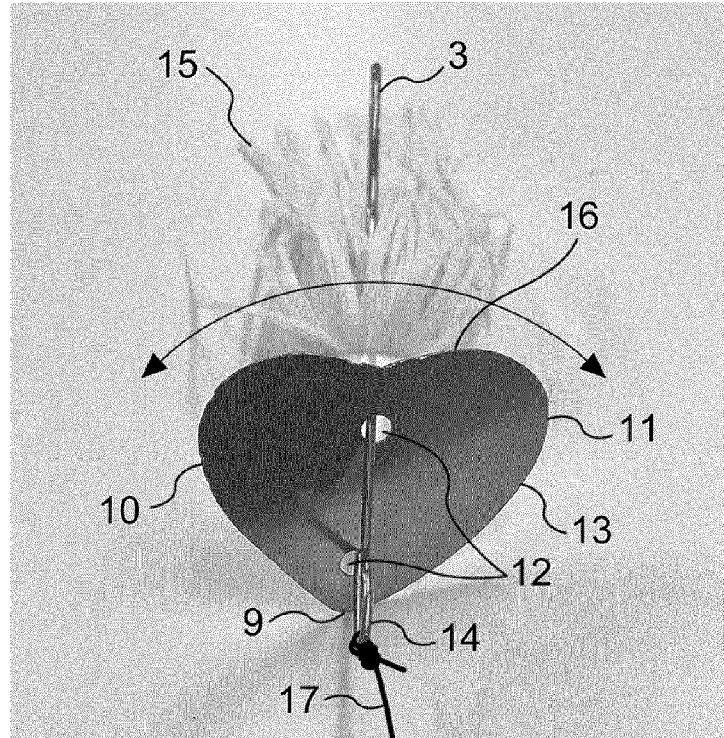


FIG.5

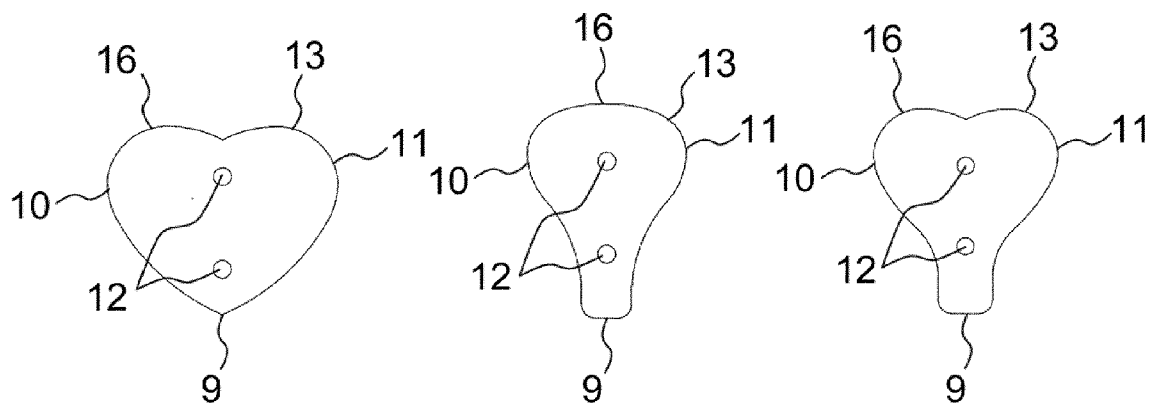


FIG.6

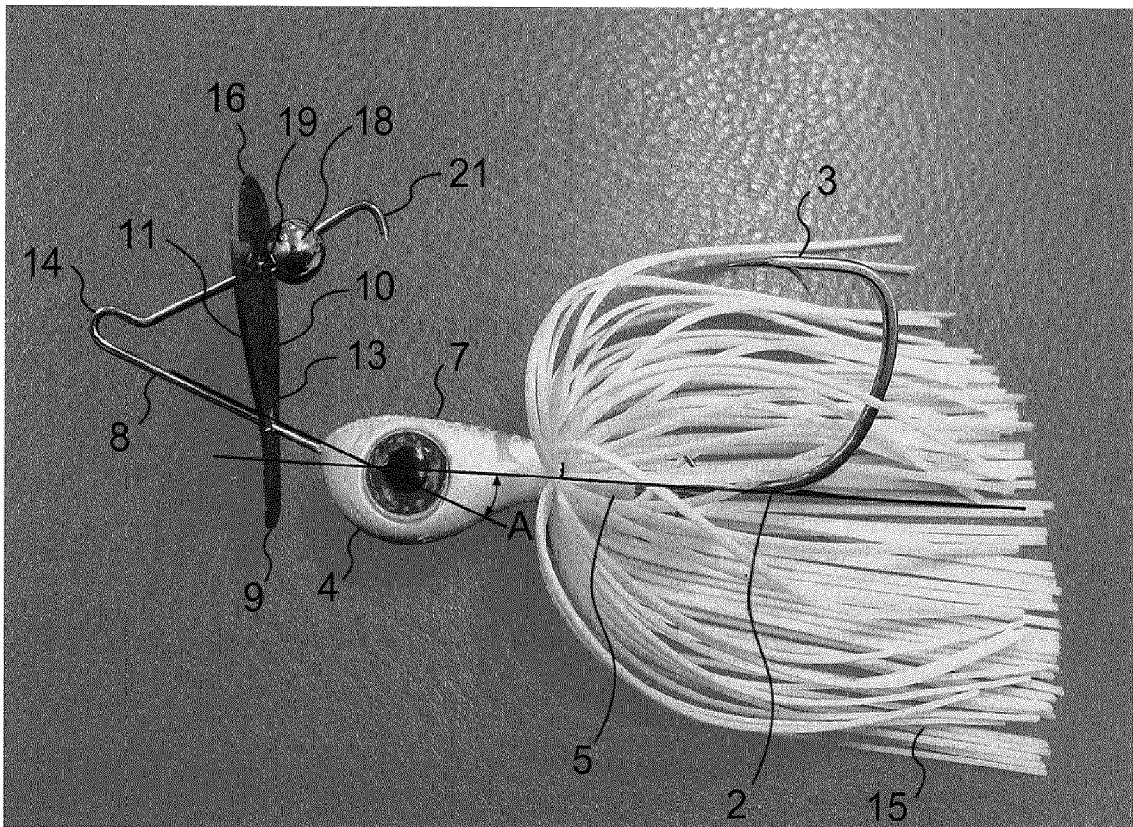


FIG.7

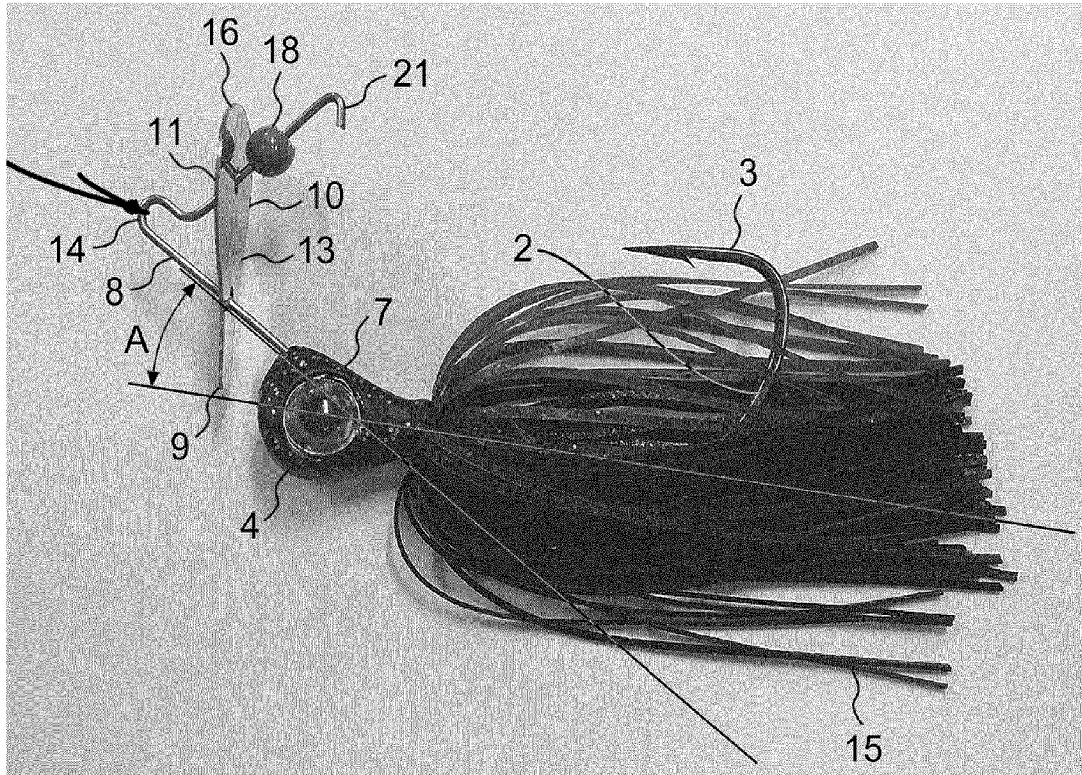


FIG.8

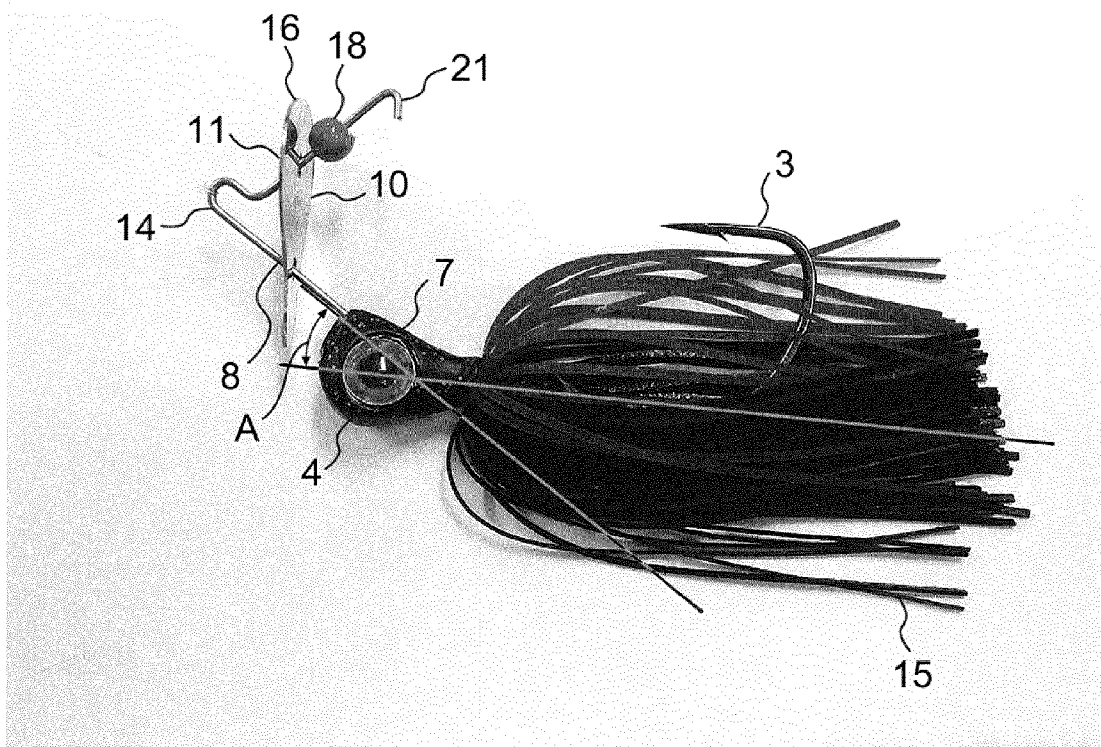


FIG.9

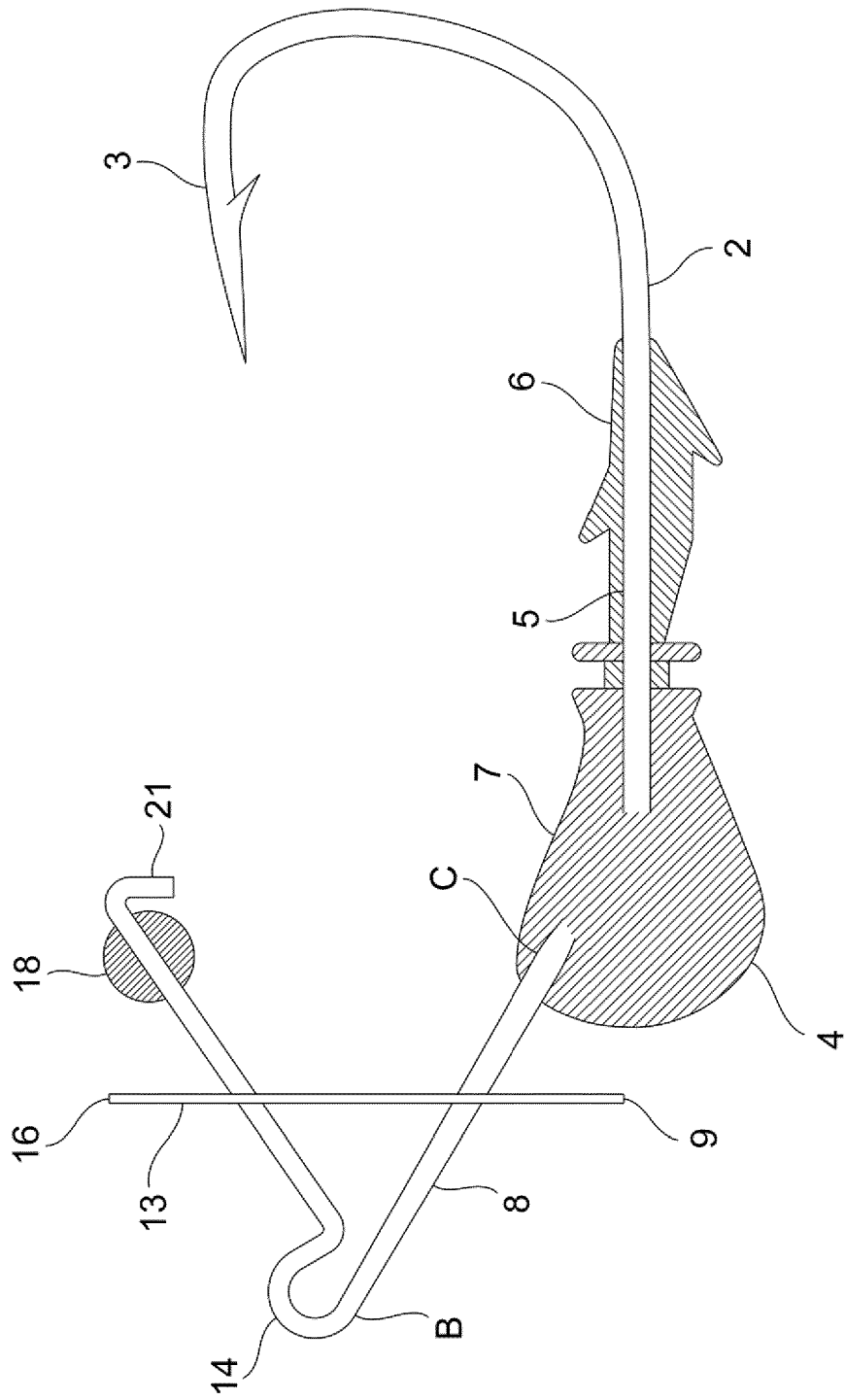


FIG.10

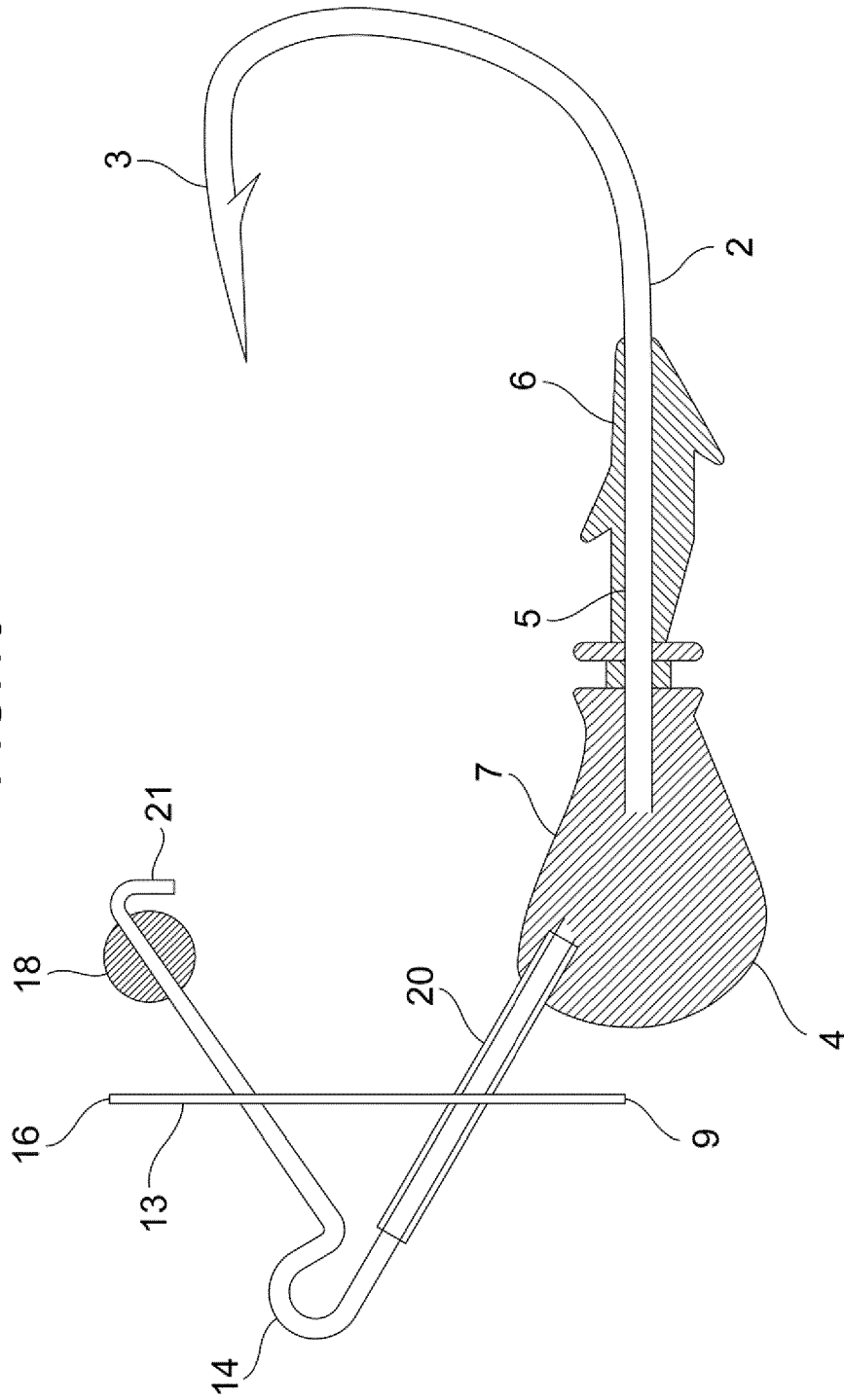


FIG.11

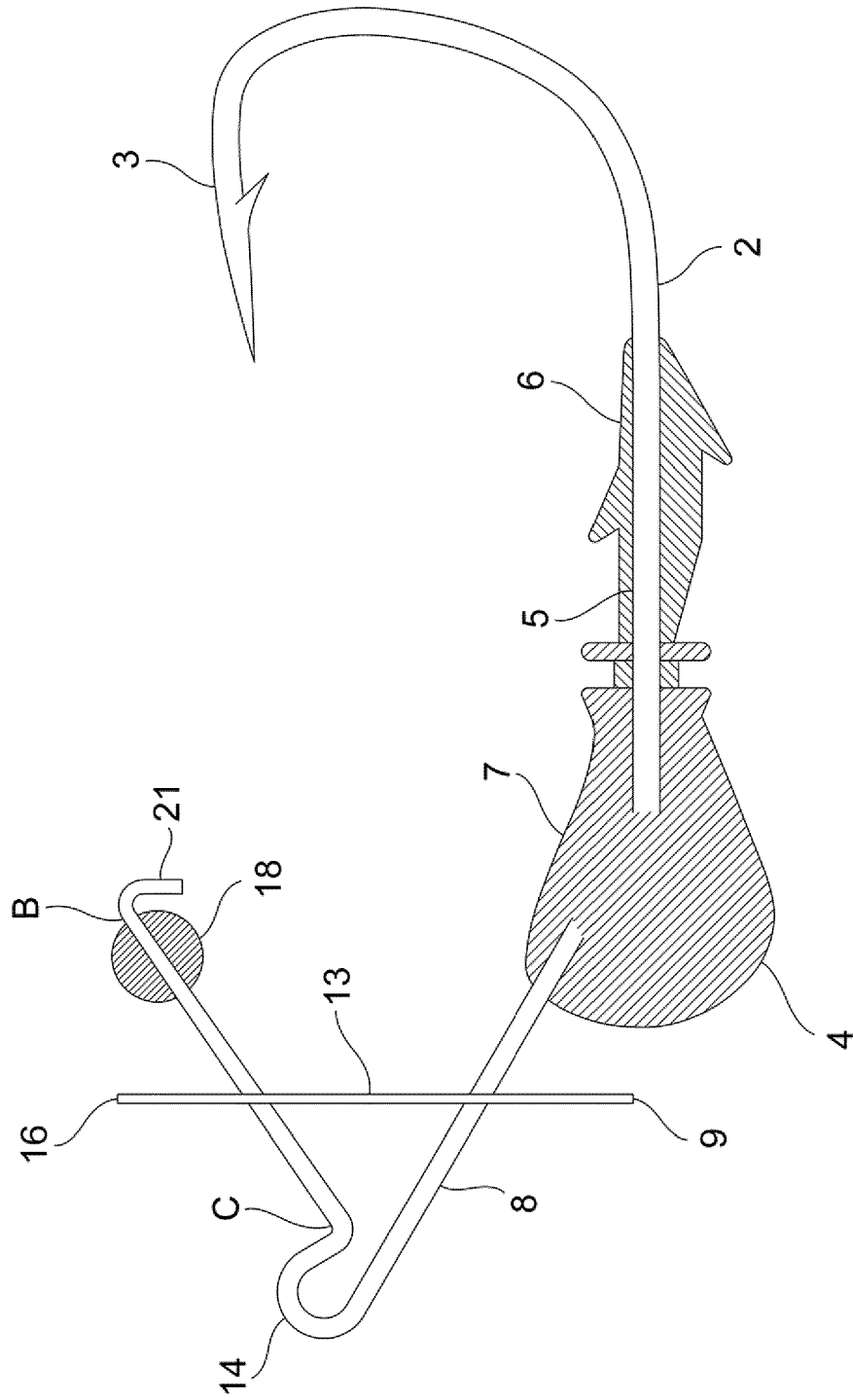


FIG.12

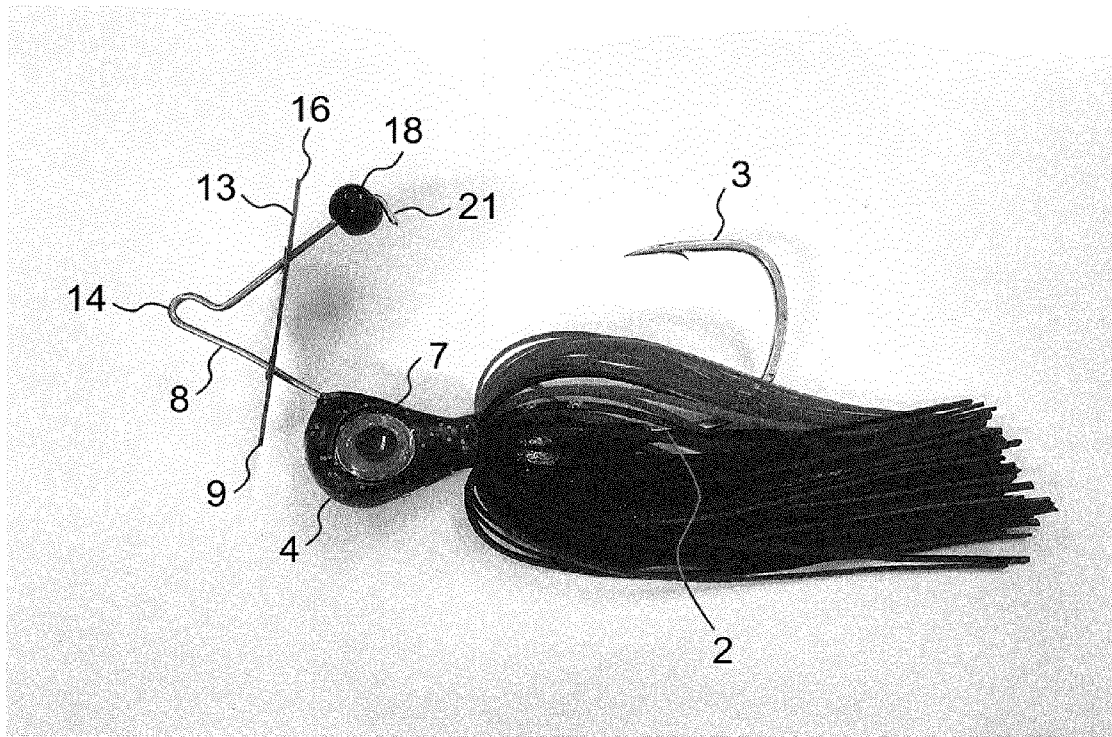


FIG.13

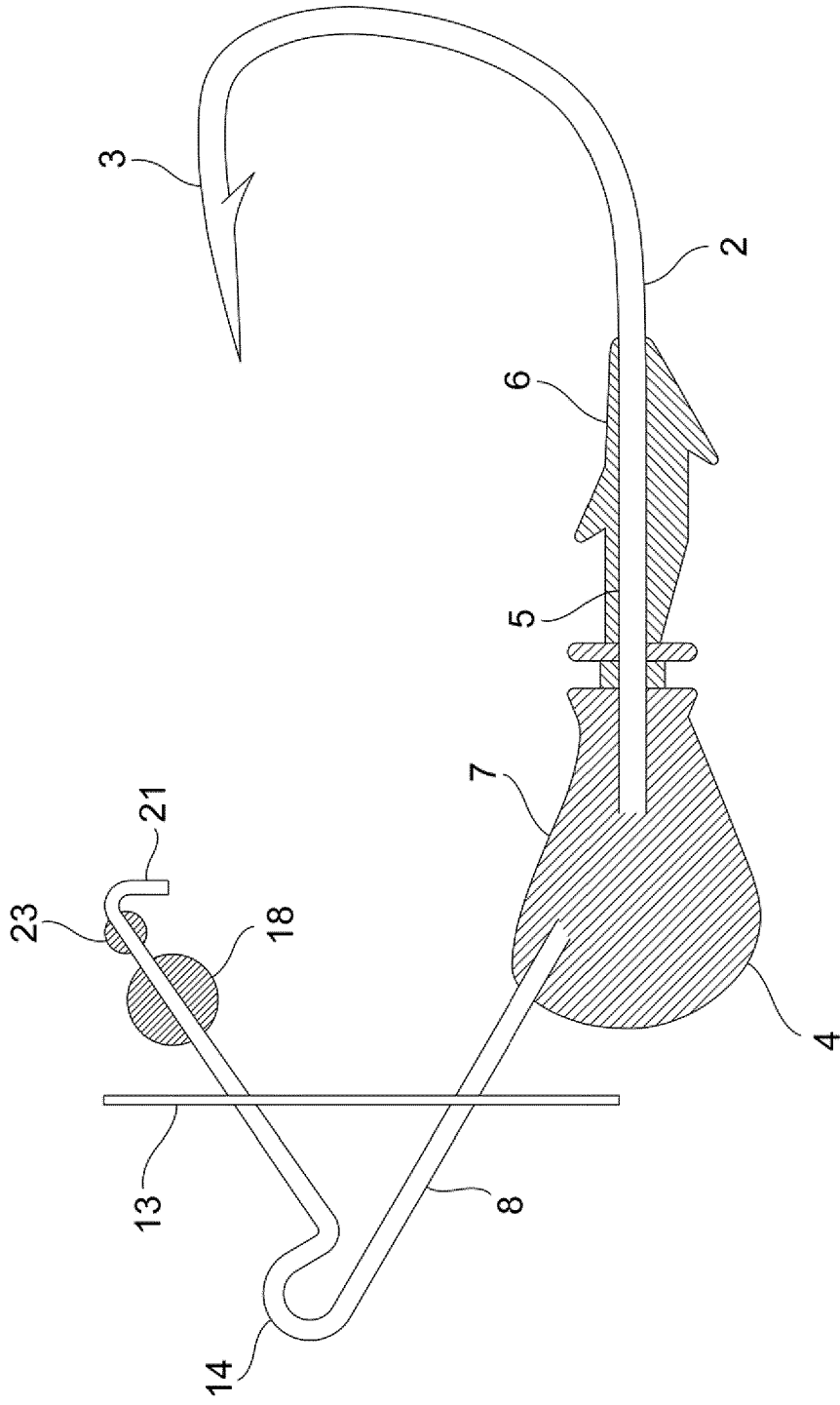


FIG.14

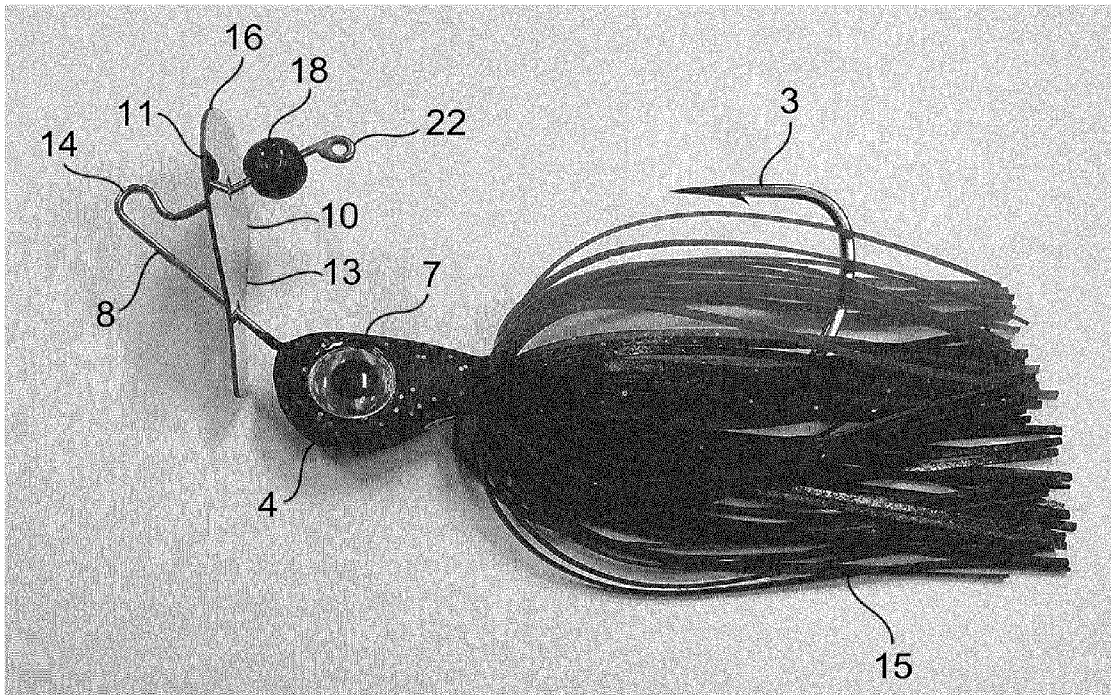


FIG.15



FIG. 16

