

19



OFICINA ESPAÑOLA DE
PATENTES Y MARCAS

ESPAÑA



11 Número de publicación: **1 066 271**

21 Número de solicitud: U 200701828

51 Int. Cl.:
A47G 19/22 (2006.01)

12

SOLICITUD DE MODELO DE UTILIDAD

U

22 Fecha de presentación: **31.08.2007**

71 Solicitante/s: **STOR, S.L.**
c/ Málaga, 11
28003 Madrid, ES

43 Fecha de publicación de la solicitud: **01.01.2008**

72 Inventor/es: **Stuyck Romá, Enrique**

74 Agente: **García-Cabrerizo y del Santo, Pedro María**

54 Título: **Vaso para bebidas con soporte abatible para la sujeción de una paja de succión.**

ES 1 066 271 U

DESCRIPCIÓN

Vaso para bebidas con soporte abatible para la sujeción de una paja de succión.

La presente invención, que se pretende proteger como modelo de utilidad, se refiere, como su propio título sugiere, a un vaso, que puede ser de carácter desechable, para bebidas tales como refrescos u otros líquidos ingeribles, el cual está dotado de un soporte abatible para la sujeción de una paja de succión, preferentemente de las provistas, en su parte superior, de un tramo corrugado que permite conformar un adecuado acodado para la mayor comodidad de su utilización.

Antecedentes de la invención

El solicitante conoce realizaciones técnicas relativas a vasos para bebidas provistos de tapas con una perforación para el paso y la sujeción de las correspondientes pajas.

Dichos vasos presentan algunos inconvenientes, tales como la dificultad de colocar una tapa a un vaso total o parcialmente lleno de líquido, sin derramar parte de éste, y a la imposibilidad de agrupar adecuadamente para su transporte varios de ellos, con sus tapas montadas, lo que exige para ahorrar espacio formar dos conjuntos agrupados: de vasos, por un lado, y de tapas, por el otro.

Para salvar estos inconvenientes, la presente invención propone sustituir las tapas por un elemento que permita la sujeción de las respectivas pajas, que no impida el agrupamiento de los vasos, por ejemplo, cada uno dentro del anterior, y que no exija la formación de dos grupos de elementos agrupados.

Descripción de la invención

A partir de las anteriores realizaciones técnicas, y para evitar los inconvenientes señalados, el solicitante ha ideado ahora dotar a los vasos de un soporte abatible, en forma de pestaña o lengüeta, provisto de un orificio circular para el paso de la respectiva paja de succión del contenido líquido del vaso, soporte que forma parte del propio vaso, que con éste constituye un solo cuerpo y que presenta, a nivel del borde del vaso, un rebaje para facilitar el doblado y desdoblado del soporte en torno a dicho borde.

Descripción de los dibujos

Para una mejor comprensión de cuanto hasta aquí se ha apuntado, se incluye una página de dibujos,

correspondiente a una realización preferida de la invención, en la cual puede ser observado lo que sigue.

En la figura 1, una vista en alzado del vaso de la invención, con el soporte no abatido, en posición vertical, y tal cual ha sido separado de su conjunto de vasos convenientemente agrupados.

En la figura 2, una vista en alzado del vaso de la invención, con el soporte abatido, en posición horizontal, en el cual ya se ha insertado y acodado una paja para la succión de la bebida en aquél contenida.

En ellas, se designan los distintos elementos con las siguientes referencias numéricas:

- 1.- Vaso provisto de soporte.
- 2.- Soporte.
- 3.- Orificio circular del soporte.
- 4.- Paja para la succión.

Realización preferente de la invención

De las figuras señaladas, puede deducirse con facilidad el funcionamiento de una realización preferente del vaso objeto de la presente invención.

Separado un vaso (1) de su correspondiente conjunto, y relleno con la bebida elegida, se abate su soporte (2), desde su posición vertical inicial, hasta dejarlo en posición horizontal. Para ello, tal recipiente deberá ser de cualquier material dúctil usualmente empleado en la fabricación de vasos para bebidas (preferentemente de material plástico inyectable). La unión entre vaso y soporte presenta un rebaje (no representado en las figuras) para facilitar el doblado y el desdoblado de éste con respecto a aquél.

Tras lo cual, a través del orificio circular del soporte (3), se monta adecuadamente una paja para la succión (4) de la bebida, paja preferentemente elegida entre las que tienen un tramo corrugado que permite su acodado para facilitar su empleo por parte del respectivo usuario.

No se considera necesario hacer más extensa esta descripción para que cualquier experto en la materia comprenda el alcance de la presente invención, así como los efectos técnicos y los beneficios nuevos que de la misma se puedan derivar.

Los términos en los que se ha redactado la presente memoria técnica deberán ser tomados siempre en el sentido más amplio y menos limitativo que resulte compatible con la esencialidad de la invención que en ella se describe y reivindica.

REIVINDICACIONES

1. Vaso para bebidas con soporte abatible para la sujeción de una paja de succión, de los que están contruidos con un material dúctil y se pueden agrupar, por ejemplo, encajando cada uno de ellos dentro del anterior, que se **caracteriza** porque al vaso se le añade un soporte abatible unido a su borde superior, teniendo dicho elemento un rebaje a nivel del borde del vaso, para facilitar su doblado y desdoblado, y un orificio circular para el paso de una paja para la succión de la bebida contenida en el vaso.

5

10

15

20

25

30

35

40

45

50

55

60

65

2. Vaso para bebidas con soporte abatible para la sujeción de una paja de succión, según reivindicación anterior, que se **caracteriza** porque el soporte abatible se presenta en posición vertical, siendo necesario abatirlo hasta su posición horizontal después de su llenado con la bebida elegida, tras lo cual se hace pasar, por el orificio circular del soporte, una paja, preferentemente del tipo provisto de un tramo corrugado que permite un cierto acodado de la misma a efectos de facilitar, al respectivo usuario, la operación de ingerir la bebida contenida en el vaso.

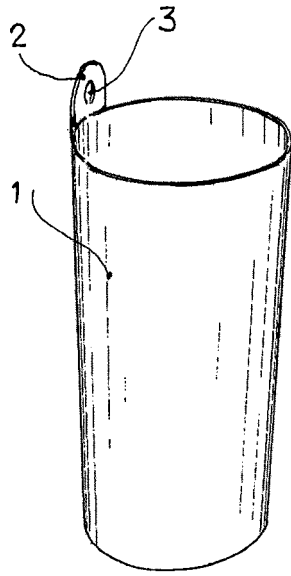


FIG. 1

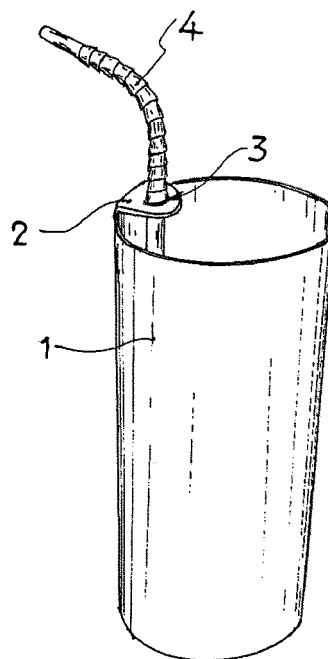


FIG. 2