

(12) 实用新型专利

(10) 授权公告号 CN 202366553 U

(45) 授权公告日 2012. 08. 08

(21) 申请号 201120433694. X

(ESM) 同样的发明创造已同日申请发明专利

(22) 申请日 2011. 11. 05

(73) 专利权人 海门市大生水处理设备(厂)有限公司

地址 226100 江苏省南通市海门市常乐工业小区

(72) 发明人 叶剑生

(74) 专利代理机构 南京正联知识产权代理有限公司 32243

代理人 胡定华

(51) Int. Cl.

B01D 35/02 (2006. 01)

B01D 29/03 (2006. 01)

B01D 29/66 (2006. 01)

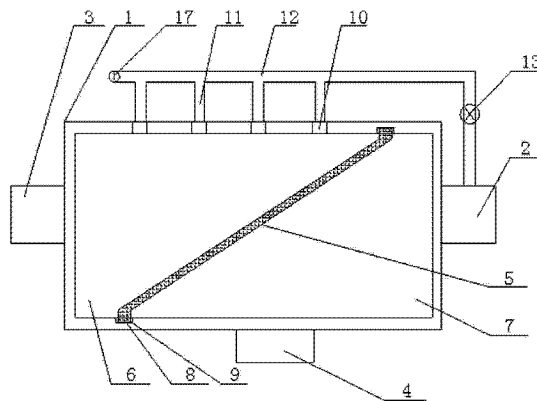
权利要求书 1 页 说明书 2 页 附图 1 页

(54) 实用新型名称

一种自动反冲洗管道过滤器

(57) 摘要

本实用新型公开了一种自动反冲洗管道过滤器,包括过滤器本体,其特征在于:所述过滤器本体两侧分别设有进水管和出水管,所述进水管和出水管位于同一平面,所述过滤器本体底部设有排污管,所述过滤器本体通过斜置的过滤网分成过滤器斜上部和过滤器斜下部,所述过滤器本体顶部设有多个喷头,所述喷头通过导管与连接管连接,所述连接管与导管均相通,所述连接管连接进水管,所述连接管上设有控制阀门,所述过滤器本体后侧设有人孔,所述人孔上设有人孔盖,所述人孔盖与人孔之间设有密封垫圈,所述连接管靠近出水管那端设有吸头。本实用新型的优点是:在操作过程中自清洗滤网,结构紧凑,经济效益高。



1. 一种自动反冲洗管道过滤器,包括过滤器本体,其特征在于:所述过滤器本体两侧分别设有进水管和出水管,所述进水管和出水管位于同一平面,所述过滤器本体底部设有排污管,所述过滤器本体通过斜置的过滤网分成过滤器斜上部和过滤器斜下部,所述进水管设于过滤器斜下部侧,所述出水管设于过滤器斜上部侧,所述过滤网顶部设有固定块固定于过滤器本体顶部的凹槽内,所述过滤网底部设有固定块固定于过滤器本体底部的凹槽内,所述过滤器本体顶部设有多个喷头,所述喷头通过导管与连接管连接,所述连接管与导管均相通,所述连接管连接进水管,所述连接管上设有控制阀门。

2. 根据权利要求 1 所述的一种自动反冲洗管道过滤器,其特征在于:所述过滤器本体后侧设有人孔,所述人孔上设有人孔盖,所述人孔盖与人孔之间设有密封垫圈。

3. 根据权利要求 1 所述的一种自动反冲洗管道过滤器,其特征在于:所述连接管靠近出水管那端设有吸头。

## 一种自动反冲洗管道过滤器

### 技术领域

[0001] 本实用新型涉及管道过滤器领域,尤其涉及一种自动反冲洗管道过滤器。

### 背景技术

[0002] 管道过滤器是管道输送过程中涉及到的过滤器,主要由接管、筒体、滤篮、法兰、法兰盖及紧固件等组成。安装在管道上能除去流体中的较大固体杂质,使机器设备、仪表能正常工作和运转,达到稳定工艺过程,保障安全生产的作用。目前使用的过滤器多数为压力过滤,这些过滤设备中过滤介质的清洗再生困难等问题,且无法实现连续化生产。

[0003] 因此,急需一种改进的技术来解决现有技术中所存在的这一问题。

### 发明内容

[0004] 本实用新型的目的是提供一种自动反冲洗管道过滤器。

[0005] 本实用新型采用的技术方案是:

[0006] 一种自动反冲洗管道过滤器,包括过滤器本体,所述过滤器本体两侧分别设有进水管和出水管,所述进水管和出水管位于同一平面,所述过滤器本体底部设有排污管,所述过滤器本体通过斜置的过滤网分成过滤器斜上部和过滤器斜下部,所述进水管设于过滤器斜下部侧,所述出水管设于过滤器斜上部侧,所述过滤网顶部设有固定块固定于过滤器本体顶部的凹槽内,所述过滤网底部设有固定块固定于过滤器本体底部的凹槽内,所述过滤器本体顶部设有多个喷头,所述喷头通过导管与连接管连接,所述连接管与导管均相通,所述连接管连接进水管,所述连接管上设有控制阀门。

[0007] 所述过滤器本体后侧设有人孔,所述人孔上设有人孔盖,所述人孔盖与人孔之间设有密封垫圈。

[0008] 所述连接管靠近出水管那端设有吸头。

[0009] 本实用新型的优点是:在操作过程中自清洗滤网,结构紧凑,经济效益高。

### 附图说明

[0010] 下面结合附图和具体实施方式对本实用新型作进一步详细描述。

[0011] 图1为本实用新型的结构示意图。

[0012] 图2为本实用新型的侧视图。

[0013] 其中:1、过滤器本体,2、进水管,3、出水管,4、排污管,5、过滤网,6、过滤器斜上部,7、过滤器斜下部,8、固定块,9、凹槽,10、喷头,11、导管,12、连接管,13、控制阀门,14、人孔,15、人孔盖,16、密封垫圈,17、吸头。

### 具体实施方式

[0014] 如图1和2所示,本实用新型的一种自动反冲洗管道过滤器,包括过滤器本体1,所述过滤器本体1两侧分别设有进水管2和出水管3,所述进水管2和出水管3位于同一平

面,所述过滤器本体 1 底部设有排污管 4,所述过滤器本体 1 通过斜置的过滤网 5 分成过滤器斜上部 6 和过滤器斜下部 7,所述进水管 2 设于过滤器斜下部 7 侧,所述出水管 3 设于过滤器斜上部 6 侧,所述过滤网 5 顶部设有固定块 8 固定于过滤器本体 1 顶部的凹槽 9 内,所述过滤网 5 底部设有固定块 8 固定于过滤器本体 1 底部的凹槽 9 内,所述过滤器本体 1 顶部设有四个喷头 10,所述喷头 10 通过导管 11 与连接管 12 连接,所述连接管 12 与导管 11 均相通,所述连接管 12 连接进水管 2,所述连接管 12 上设有控制阀门 13,所述过滤器本体 1 后侧设有人孔 14,所述人孔 14 上设有人孔盖 15,所述人孔盖 15 与人孔 14 之间设有密封垫圈 16,所述连接管 12 靠近出水管 3 那端设有吸头 17,在操作过程中自清洗滤网,结构紧凑,经济效益高。

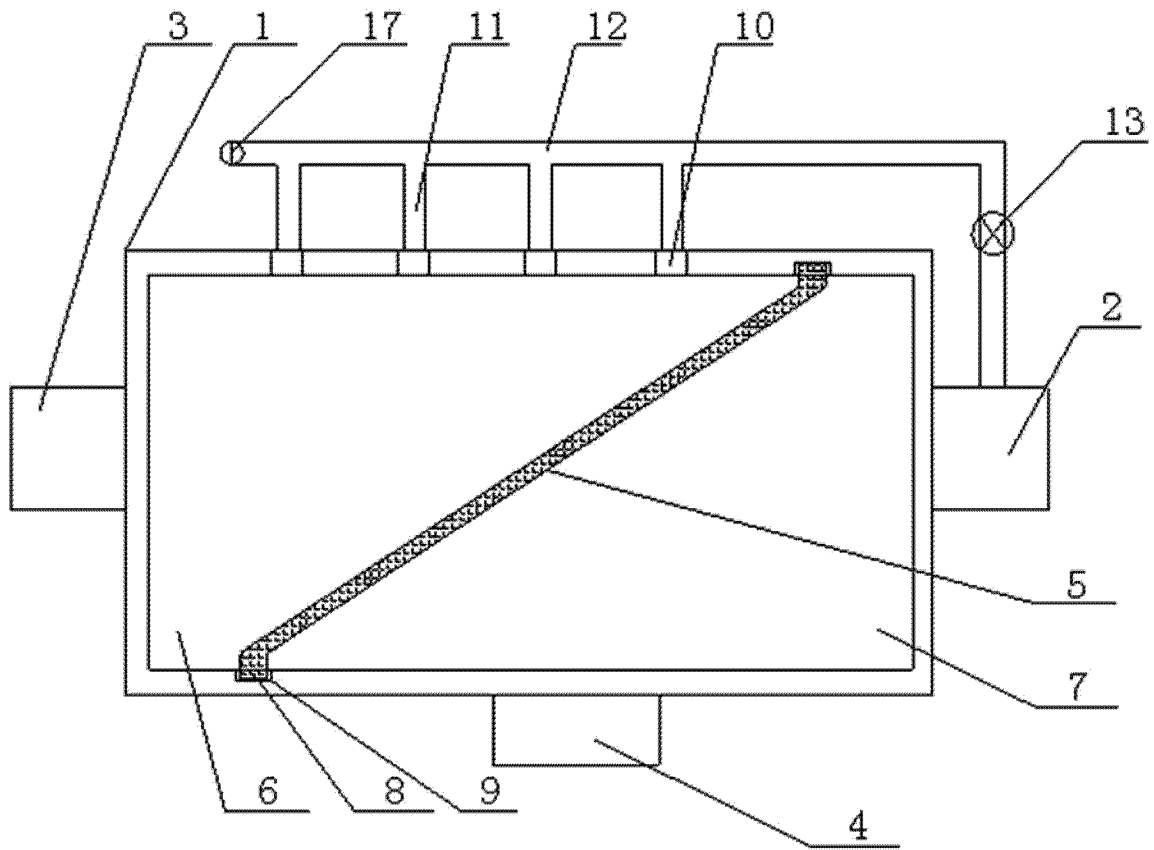


图 1

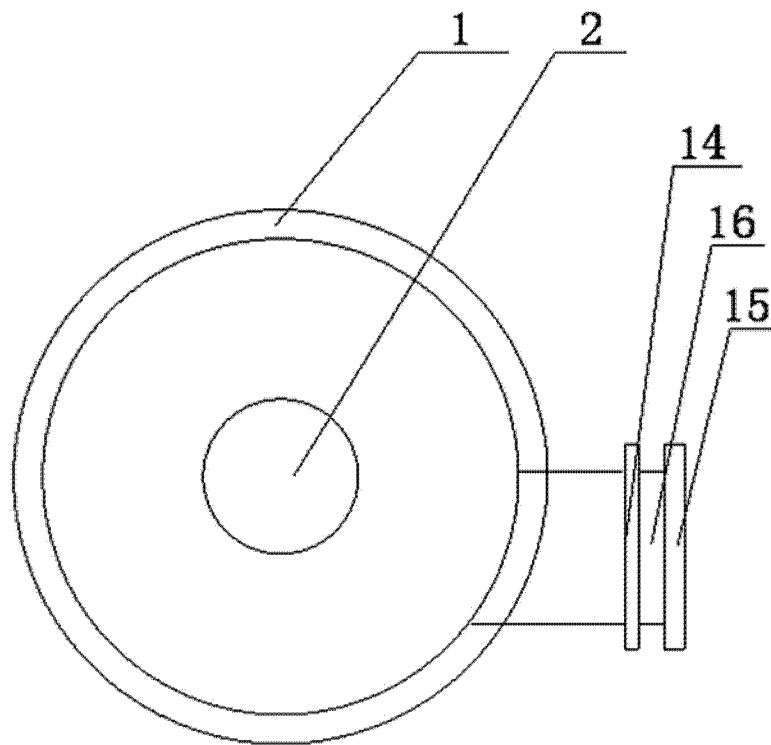


图 2