

(12) 发明专利申请

(10) 申请公布号 CN 102765557 A

(43) 申请公布日 2012. 11. 07

(21) 申请号 201210271284. 9

(22) 申请日 2012. 07. 31

(71) 申请人 深圳市华星光电技术有限公司

地址 518000 广东省深圳市光明新区公明办事处塘家社区观光路汇业科技园综合楼1 第一层B区

(72) 发明人 齐明虎 吴俊豪 林昆贤 汪永强
李贤德 杨卫兵

(74) 专利代理机构 深圳市威世博知识产权代理
事务所(普通合伙) 44280

代理人 何青瓦

(51) Int. Cl.

B65D 85/48(2006. 01)

B65D 25/10(2006. 01)

B65D 81/05(2006. 01)

B65G 49/06(2006. 01)

B65G 13/12(2006. 01)

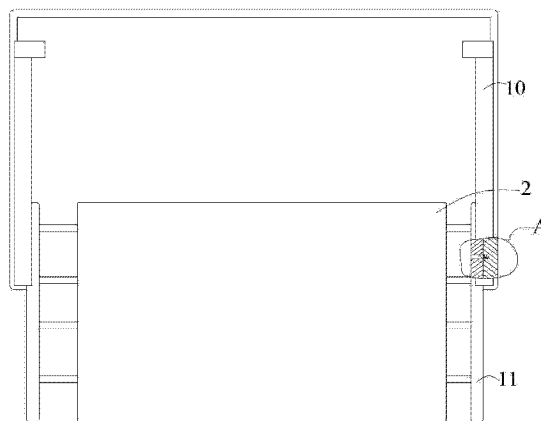
权利要求书 1 页 说明书 4 页 附图 3 页

(54) 发明名称

玻璃基板卡匣和玻璃基板的取放系统

(57) 摘要

本发明公开了一种玻璃基板卡匣和玻璃基板的取放系统,玻璃基板卡匣包括:具有一对相互平行的侧壁的匣体和多个支撑架,支撑架设置于匣体内且分别用于支撑玻璃基板,每一支撑架包括一对分别支撑于一对侧壁上的连接元件和多个沿第一水平方向平行排列连接至一对连接元件的支撑元件,连接元件可相对侧壁沿第一水平方向移动并至少部分凸伸出匣体外。本发明玻璃基板卡匣的支撑架可凸伸出匣体外,因此可以实现随机取放任意一层的玻璃基板。



1. 一种玻璃基板卡匣,用于储存玻璃基板,其特征在于,所述玻璃基板卡匣包括:
匣体,包括一对相互平行且沿竖直方向设置的侧壁;
多个支撑架,设置于所述匣体内且分别用于支撑所述玻璃基板,所述多个支撑架沿所述竖直方向间隔排布,每一所述支撑架包括一对分别支撑于所述一对侧壁上的连接元件和多个沿第一水平方向平行排列并沿垂直于所述第一水平方向的第二水平方向连接至所述一对连接元件的支撑元件,所述连接元件可相对所述侧壁沿所述第一水平方向移动并至少部分凸伸出所述匣体外。
2. 根据权利要求1所述的玻璃基板卡匣,其特征在于,所述支撑元件为金属杆。
3. 根据权利要求2所述的玻璃基板卡匣,其特征在于,所述金属杆的表层镀覆聚醚醚酮树脂。
4. 根据权利要求1所述的玻璃基板卡匣,其特征在于,所述侧壁设置滑槽,所述连接元件嵌设至所述滑槽内并可相对所述滑槽沿所述第一水平方向移动。
5. 根据权利要求4所述的玻璃基板卡匣,其特征在于,所述玻璃基板卡匣进一步包括锁固装置,所述锁固装置位于所述侧壁的两端用于在锁固状态下阻止所述连接元件相对所述滑道沿第一水平方向移动,并在打开状态下允许所述连接元件相对所述滑道沿所述第一水平方向移动。
6. 根据权利要求4所述的玻璃基板卡匣,其特征在于,所述玻璃基板卡匣进一步包括限位机构,所述限位机构用于阻止所述连接元件与所述滑道分离。
7. 一种玻璃基板的取放系统,其特征在于,所述取放系统包括:
玻璃基板卡匣,用于储存玻璃基板,所述玻璃基板卡匣包括匣体和多个支撑架,所述匣体包括一对相互平行的侧壁,所述多个支撑架沿竖直方向间隔排布,每一所述支撑架包括一对分别支撑于所述一对侧壁上的连接元件和多个沿第一水平方向平行排列并沿垂直于所述第一水平方向的第二水平方向连接至所述一对连接元件的支撑元件;
对接装置,包括传送机构和升降机构,所述升降机构用于调整传送机构的高度,所述传送机构包括多个沿所述第一水平方向平行排列的传动轴;
当所述支撑架相对所述匣体沿所述第一水平方向移动并部分凸伸出所述匣体外时,所述升降机构传动所述传送机构顶起所述支撑架所支撑的所述玻璃基板,并由所述传送机构将所述玻璃基板传送出所述支撑架。
8. 根据权利要求7所述的取放系统,其特征在于,所述支撑元件为金属杆。
9. 根据权利要求7所述的取放系统,其特征在于,所述侧壁设置滑槽,所述连接元件嵌设至所述滑槽内并可相对所述滑槽沿所述第一水平方向移动。
10. 根据权利要求7所述的取放系统,其特征在于,所述传送带进一步包括多个套设至所述传动轴的滚轮,所述滚轮顶起所述玻璃基板。

玻璃基板卡匣和玻璃基板的取放系统

技术领域

[0001] 本发明涉及液晶显示器领域,特别涉及一种承载玻璃基板的玻璃基板卡匣和玻璃基板的取放系统。

背景技术

[0002] 液晶面板用玻璃基板通常利用玻璃基板卡匣进行暂存。人们对玻璃基板暂存于玻璃基板卡匣期间的支撑效果及运送时取放动作的便利性也提出了越来越高的要求。

[0003] 一种现有玻璃基板卡匣包括长方体中空外壳和多个玻璃基板支撑面。外壳的一侧设置玻璃基板的取放开口。支撑面沿竖直方向间隔排布。每一支撑面由复数条平行排列的支撑线构成。

[0004] 玻璃基板承载于玻璃基板卡匣中后,当玻璃基板尺寸越大,玻璃基板越易发生弯曲变形。

[0005] 取出玻璃基板时,需利用一输送滚轮带插入玻璃基板卡匣的的支撑面下,待滚轮位于支撑线之间的空隙后将玻璃基板顶起再进一步通过滚动滚轮将玻璃基板带出。

[0006] 然而,因承载于相邻支撑面的玻璃基板之间的间隙较小,且玻璃基板的中间位置处易发生弯曲变形,为了不损伤玻璃基板,只能利用输送滚轮带由下而上一片一片地取出玻璃基板卡匣中的玻璃基板,无法取放任意一层玻璃基板。

发明内容

[0007] 本发明主要解决的技术问题是提供一种方便取放任意层玻璃基板的玻璃基板卡匣和玻璃基板的取放系统。

[0008] 为解决上述技术问题,本发明采用的一个技术方案是:一种玻璃基板卡匣,用于储存玻璃基板,玻璃基板卡匣包括:匣体,包括一对相互平行且沿竖直方向设置的侧壁;多个支撑架,设置于匣体内且分别用于支撑玻璃基板,多个支撑架沿竖直方向间隔排布,每一支撑架包括一对分别支撑于一对侧壁上的连接元件和多个沿第一水平方向平行排列并沿垂直于第一水平方向的第二水平方向连接至一对连接元件的支撑元件,连接元件可相对侧壁沿第一水平方向移动并至少部分凸伸出匣体外。

[0009] 其中,支撑元件为金属杆。

[0010] 其中,金属杆的表层镀覆聚醚醚酮树脂。

[0011] 其中,侧壁设置滑槽,连接元件嵌设至滑槽内并可相对滑槽沿第一水平方向移动。

[0012] 其中,玻璃基板卡匣进一步包括锁固装置,锁固装置位于侧壁的两端用于在锁固状态下阻止连接元件相对滑道沿第一水平方向移动,并在打开状态下允许连接元件相对滑道沿第一水平方向移动。

[0013] 其中,玻璃基板卡匣进一步包括限位机构,限位机构用于阻止连接元件与滑道分离。

[0014] 为解决上述技术问题,本发明采用的另一个技术方案是:一种玻璃基板的取放系

统包括：玻璃基板卡匣，用于储存玻璃基板，玻璃基板卡匣包括匣体和多个支撑架，匣体包括一对相互平行的侧壁，多个支撑架沿竖直方向间隔排布，每一支撑架包括一对分别支撑于一对侧壁上的连接元件和多个沿第一水平方向平行排列并沿垂直于第一水平方向的第二水平方向连接至一对连接元件的支撑元件；对接装置，包括传送机构和升降机构，升降机构用于调整传送机构的高度，传送机构包括多个沿第一水平方向平行排列的传动轴；当支撑架相对匣体沿第一水平方向移动并部分凸伸出匣体外时，升降机构传动传送机构顶起支撑架所支撑的玻璃基板，并由传送机构将玻璃基板传送出支撑架。

[0015] 其中，支撑元件为金属杆。

[0016] 其中，侧壁设置滑槽，连接元件嵌设至滑槽内并可相对滑槽沿第一水平方向移动。

[0017] 其中，传送带进一步包括多个套设至传动轴的滚轮，滚轮顶起玻璃基板。

[0018] 本发明的有益效果是：与现有技术相比，本发明玻璃基板卡匣的支撑架可凸伸出匣体外，因此可以实现随机取放任意一层的玻璃基板；进一步地，支撑架包括多个沿第一水平方向平行排列的支撑元件，支撑元件与玻璃基板的接触面积较小，因此玻璃基板受到的摩擦损伤较小。

附图说明

[0019] 图 1 是本发明玻璃基板卡匣的主视图；

[0020] 图 2 是图 1 所示玻璃基板卡匣的俯视图；

[0021] 图 3 是图 2 所示玻璃基板卡匣的支撑架部分拉出卡匣的俯视示意图；

[0022] 图 4 是图 3 中区域 A 的剖视放大图；

[0023] 图 5 是图 3 所示玻璃基板卡匣的其中一支撑架部分拉出卡匣的侧视示意图；

[0024] 图 6 是本发明玻璃基板的取放系统的侧视示意图；

具体实施方式

[0025] 下面结合附图和实施例对本发明进行详细说明。

[0026] 请参照图 1 至图 3，本发明玻璃基板卡匣 100 用于储存玻璃基板 2。玻璃基板卡匣 100 包括匣体 10、多个支撑架 11 和锁固装置 12。

[0027] 匣体 10 为一长方体中空容器，包括一对相互平行且均沿竖直方向设置的侧壁 101。

[0028] 多个支撑架 11 设置于匣体 10 内且分别用于支撑玻璃基板 2。支撑架 11 沿竖直方向间隔排布。每一支撑架 11 包括一对连接元件 111 和多个支撑元件 112。连接元件 111 分别支撑于一对侧壁 101 上。支撑元件 112 沿第一水平方向 A 平行排列并沿垂直于第一水平方向 A 的第二水平方向 B 连接至一对连接元件 111。

[0029] 连接元件 111 可相对侧壁 101 沿第一水平方向 A 移动并至少部分凸伸出匣体 10 外。

[0030] 优选地，支撑元件 112 为金属杆，且其表层镀覆聚醚醚酮树脂材料。支撑元件 112 选用金属杆，金属杆不易发生弹性变形能够提供玻璃基板 2 所需的支撑强度，避免支撑于支撑元件 112 上的玻璃基板 2 的中心部位发生弯曲并因此引发断裂现象。再者，因金属杆为圆柱形，使支撑于其上玻璃基板 2 仅与支撑元件 112 线接触，玻璃基板 2 与支撑架 11 的

接触面积越小,则玻璃基板 2 受到的外界干扰越小,因此而产生的摩擦损伤几率也就越小。

[0031] 进一步地,支撑元件 112 之间间隔排布,使得支撑架 11 相对卡匣 12 被拉出时能够被对接装置 3 支撑。关于对接装置 3 的更多描述将在后文玻璃基板的取放系统中提及。

[0032] 支撑元件 112 的表层通过镀覆聚醚醚酮树脂材料,因聚醚醚酮树脂材料自身具有良好的自润滑性,从而进一步减小支撑架 11 对玻璃基板 2 产生的摩擦损伤。

[0033] 本实施例中,侧壁 101 凸设滑槽 1011,;连接元件 111 嵌设至侧壁 101 的滑槽 1011 中从而被侧壁 101 支撑并可相对所述侧壁 101 沿第一水平方向 A 移动。实际应用中,侧壁 101 和连接元件 111 的相互嵌设关系可以互换,即连接元件 111 上设置滑槽(未图示),侧壁 101 上凸设滑轨(未图示),侧壁 101 的滑轨嵌设至连接元件 111 的滑槽中。

[0034] 实际上,实现连接元件 111 相对侧壁 101 滑动的途径不应局限于连接元件 111 与侧壁 101 直接相互嵌设滑动配合,例如,连接元件 111 和侧壁 101 上分别连接相互配合的导轨(未图示)并通过两导轨相互嵌设滑动配合等等。

[0035] 玻璃基板卡匣 100 使用时,当需要取放玻璃基板 2 时,希望能够拉出对应位置的支撑架 11;而搬运过程中,则不希望支撑架 11 相对卡匣 10 晃动。通过控制锁固装置 12 控制支撑架 11 相对卡匣 10 是否能够移动。

[0036] 具体来说,本实施例中,锁固装置 12 包括分别位于侧壁 101 的两端用于在锁固状态下阻止连接元件 111 相对所述滑道 1011 沿第一水平方向 A 移动,并在打开状态下允许连接元件 111 相对滑道 1011 沿第一水平方向 A 移动。

[0037] 优选地,在一对侧壁 101 的两端均设置锁固装置 12。实际应用中,亦可以仅在其中一侧壁 101 的两端设置锁固装置 12;或者分别在侧壁 101 的一端设置锁固装置 12 等,只要保证在锁固状态下连接元件 111 不能相对滑道 1011 沿第一水平方向 A 移动即可。

[0038] 锁固装置 12 的实现形式亦不受限,例如转动固定至侧壁 101,或者拆卸固定至侧壁 101 等。实际应用中,位于侧壁 101 两端的锁固装置 12 亦可不同。例如,侧壁 101 的一端的锁固装置 12 可以为固定连接或自侧壁 101 凸伸用于阻止连接元件 111 凸伸出该端部外的挡臂(未图示),使用状态中,该挡臂不可打开;而侧壁 101 另一端的锁固装置 12 为可旋转或拆卸连接至侧壁 101 的元件,通过改变此元件与侧壁 101 的相对状态实现锁固状态与打开状态的切换。

[0039] 优选地,玻璃基板卡匣 100 进一步包括限位机构。该限位机构用于阻止连接元件 111 与滑道 1011 分离。请一并参照图 3,本实施例中,限位机构包括设于连接元件 111 上的凹陷部 1112 和设于侧壁 101 上的凸出部 1012。当连接元件 111 相对侧壁 101 滑动过程中,凹陷部 1112 与凸出部 1012 的位置相对时,凸出部 1012 卡入凹陷部 1112 中并阻止连接元件 111 相对侧壁 101 进一步滑动。

[0040] 实际应用中,限位机构的结构和实现形式并不受本实施例限制。例如,当连接元件 111 和侧壁 101 的相互移动通过外接导轨实现时,该限位机构可以是设置于外接导轨上的相互嵌套机构等等。关于限位机构的各种实现形式在此不再一一列举。

[0041] 请一并参照图 4 至图 6,本发明进一步提供一种玻璃基板 2 的取放系统。

[0042] 玻璃基板的取放系统包括玻璃基板卡匣 100 和对接装置 3。

[0043] 玻璃基板 2 存放于玻璃基板卡匣 100 中。当需要抽检玻璃基板卡匣 100 中存放的玻璃基板 2 时,通过拉出支撑架 11 即可。请一并参照图 4,当支撑架 11 相对匣体 10 被拉出

时,支撑架 11 的端部可能会发生下垂。当支撑架 11 的端部下垂时,支撑于支撑架 11 上的玻璃基板 2 相对支撑架 11 会产生摩擦甚至可能自支撑架 11 下垂的端部发生坠落。对接装置 3 可阻止玻璃基板 2 相对支撑架 11 摩擦以及阻止玻璃基板 2 坠落。

[0044] 对接装置 3 包括传送机构 31、升降机构 32 以及水平平移机构 33。水平平移机构 33 用于调整传送机构 31 的水平位置,升降机构 32 用于调整传送机构 31 的高度,传送机构 31 包括多个沿第一水平方向 A 平行排列的传动轴 311 和多个套设于传动轴 311 的滚轮 312。

[0045] 当支撑架 11 相对匣体 10 沿第一水平方向 A 移动并部分凸伸出匣体 10 外时,升降机构 32 传动传送机构 31 顶起支撑架 11 所支撑的玻璃基板 2。其中,传送机构 31 的传动轴 311 位于支撑架 11 的支撑元件 112 之间,升降机构 32 传动传送机构 31 上升并使套设于传动轴 311 的滚轮 312 顶起玻璃基板 2。

[0046] 当玻璃基板 2 被顶升,玻璃基板 2 既不会相对端部下垂的支撑架 11 发生相对摩擦,更不会自支撑架 11 的端部坠落。当玻璃基板 2 破损需要从玻璃基板卡匣 100 中取出时,进一步传动传送机构 31 将玻璃基板 2 传送出支撑架 11。

[0047] 与现有技术相比,本发明玻璃基板卡匣 100 的支撑架 11 可凸伸出匣体 10 外,因此随机取放任意一层的玻璃基板 2;进一步地,支撑架 11 包括多个沿第一水平方向平行排列的支撑元件 112,支撑元件 112 与玻璃基板 2 的接触面积较小,因此玻璃基板 2 受到的摩擦损伤较小。

[0048] 以上所述仅为本发明的实施例,并非因此限制本发明的专利范围,凡是利用本发明说明书及附图内容所作的等效结构或等效流程变换,或直接或间接运用在其他相关的技术领域,均同理包括在本发明的专利保护范围内。

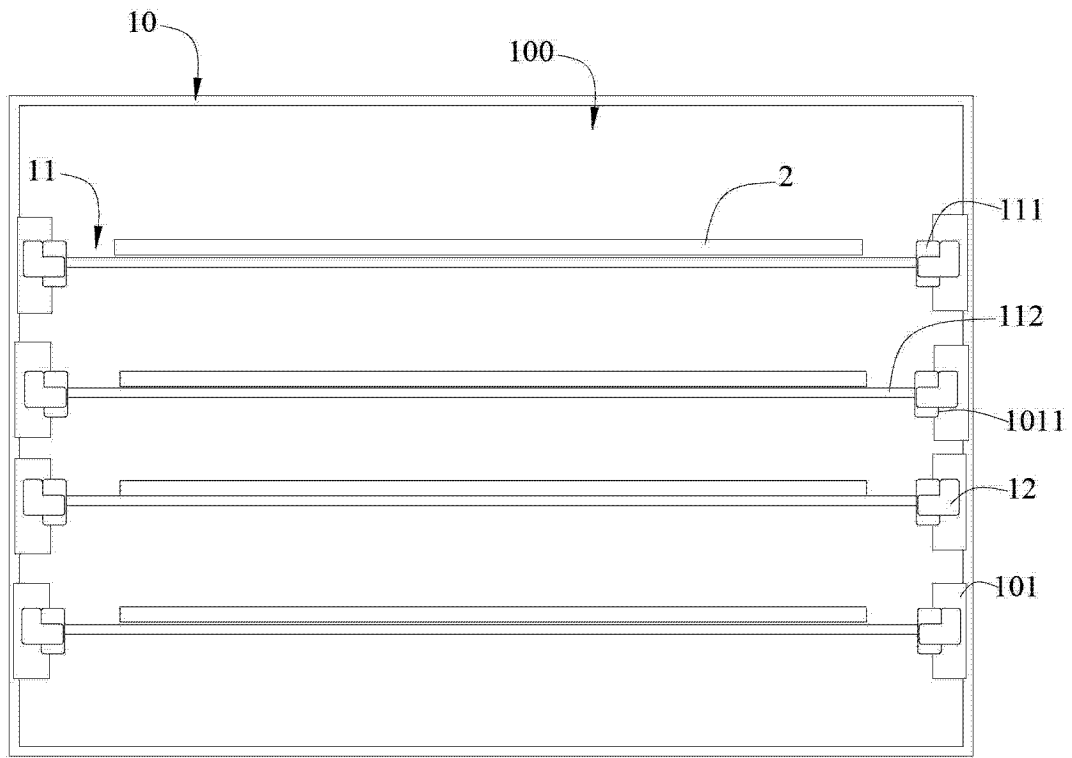


图 1

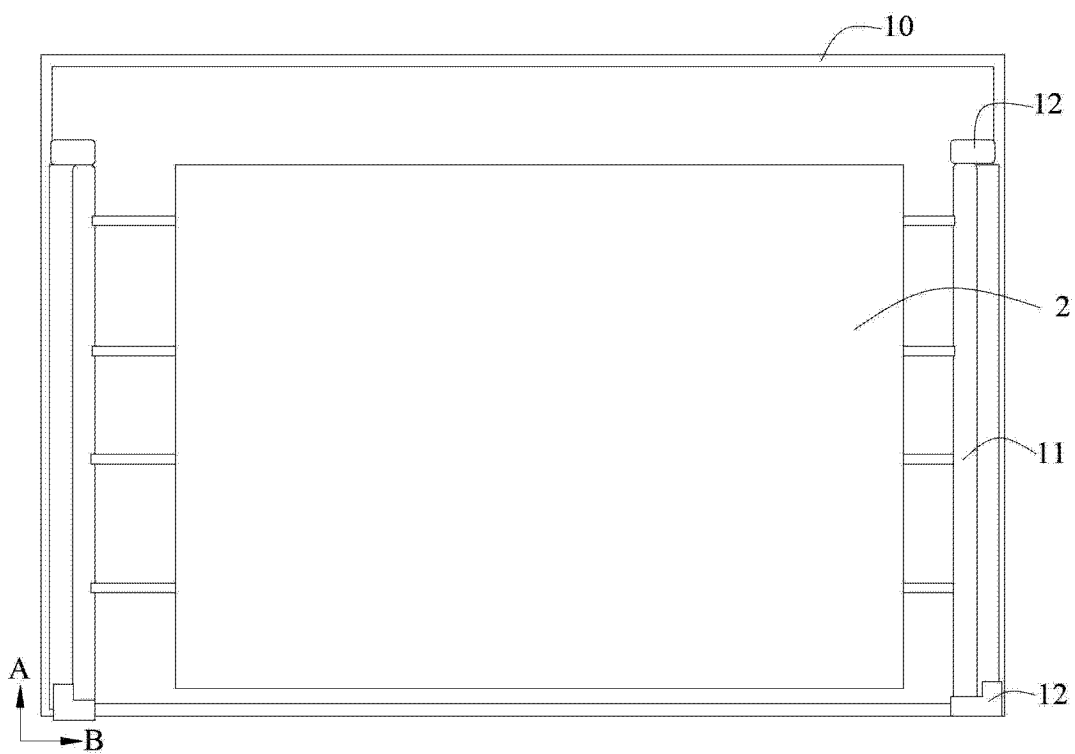


图 2

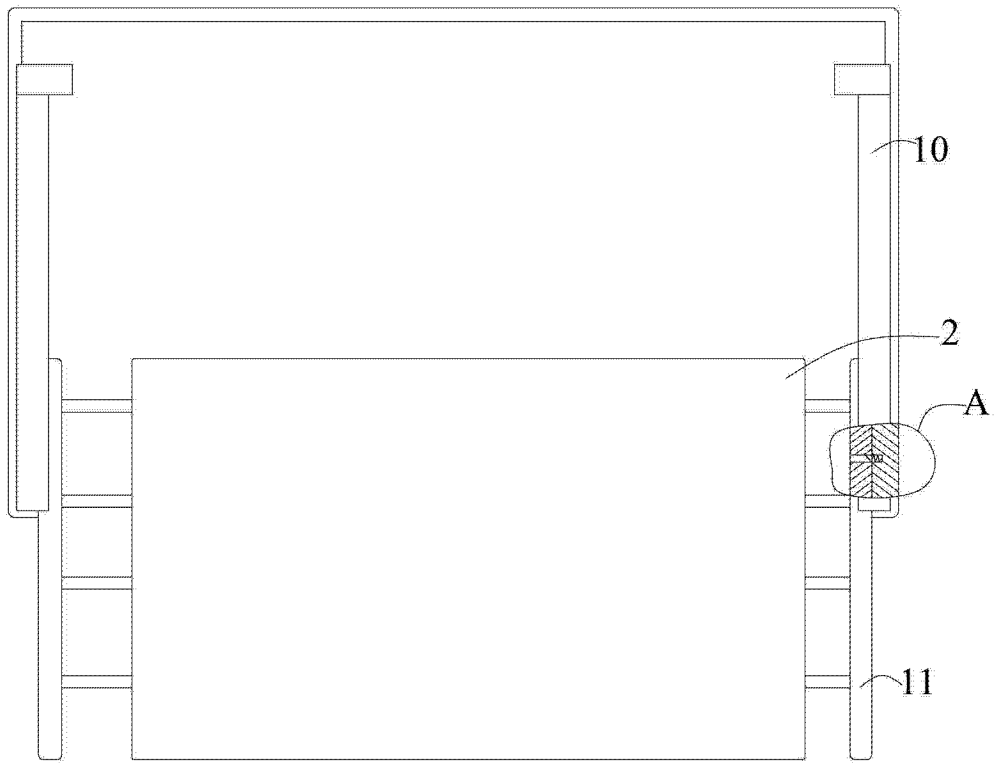


图 3

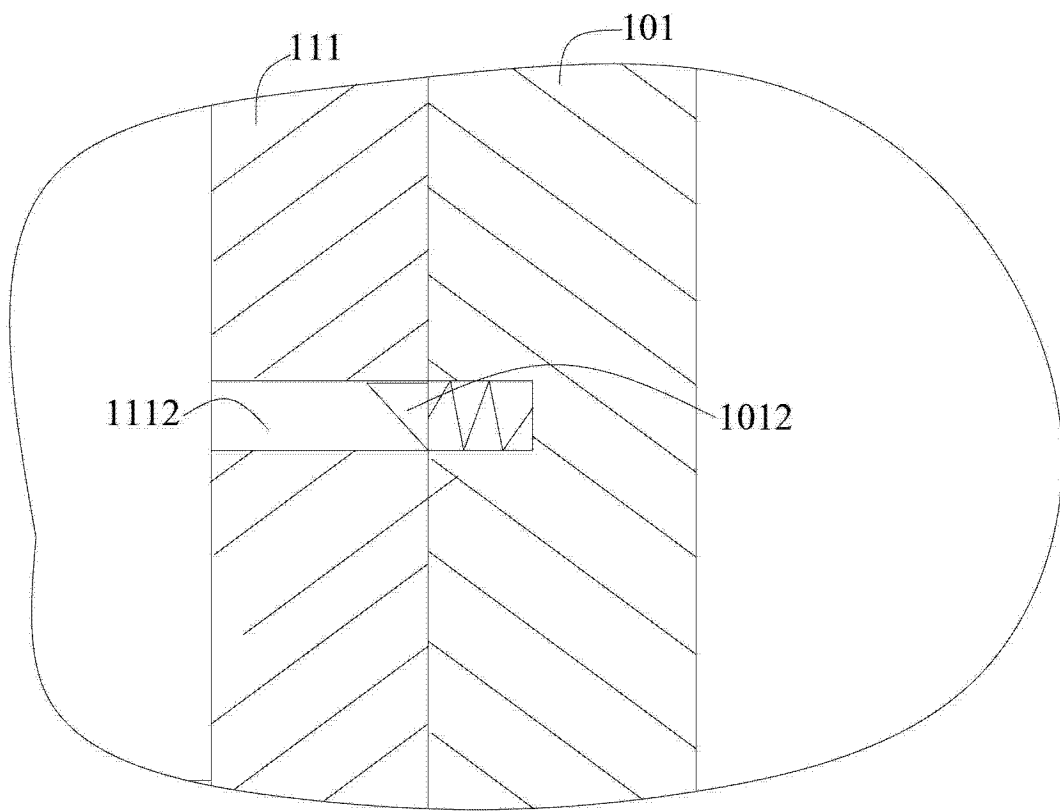


图 4

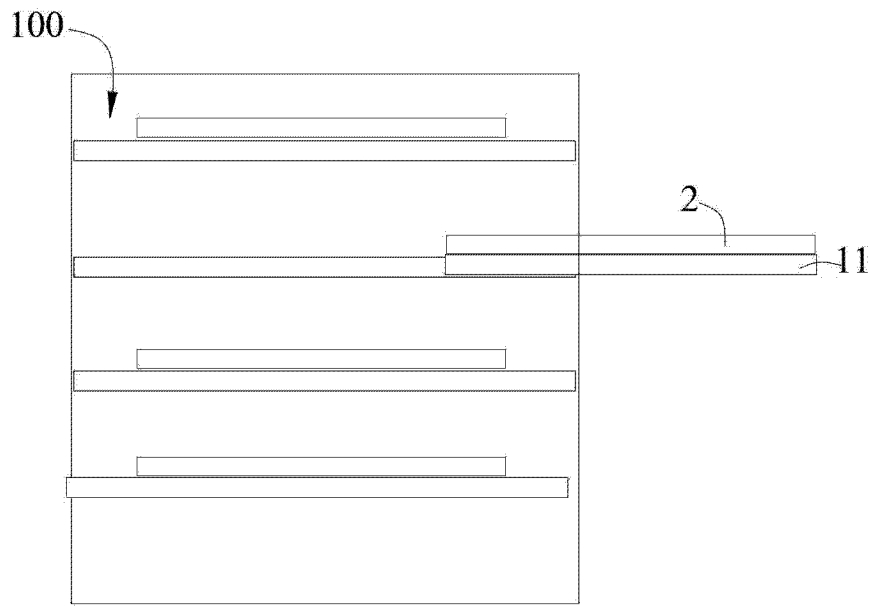


图 5

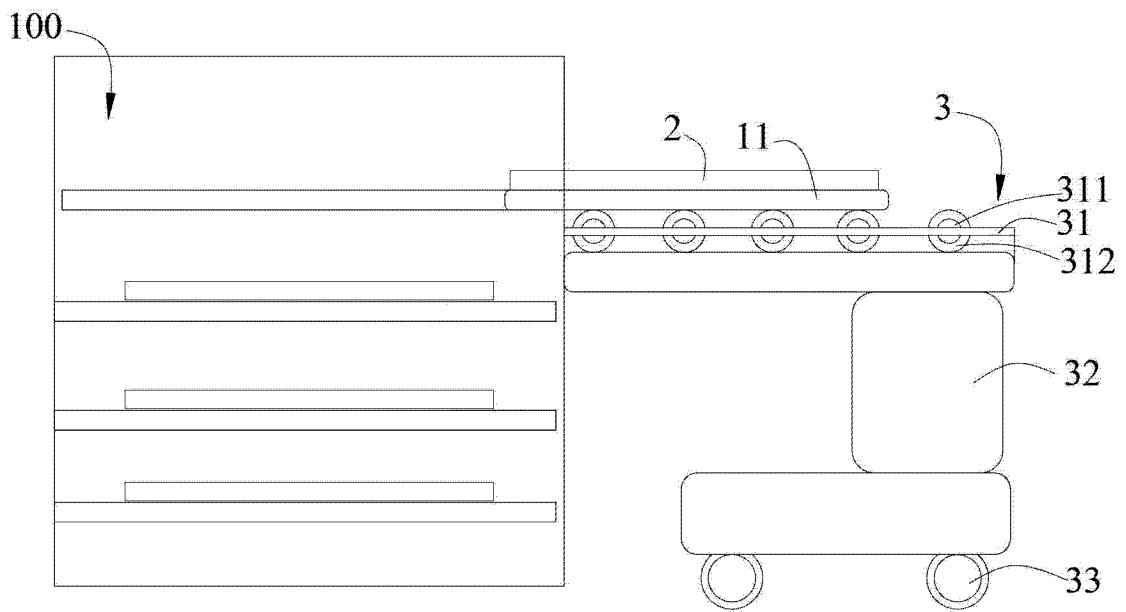


图 6