

NORGE



**STYRET
FOR DET INDUSTRIELLE
RETTSVERN**

Utlegningskrift nr. 120233

Int. Cl. H 04 I 27/16 Kl. 21a¹-7/03

Patentsøknad nr. 3221/68 Inngitt 16.VIII 1968

Løpedag -

Søknaden alment tilgjengelig fra 25.II 1969

Søknaden utlagt og utlegningskrift utgitt 21.IX 1970

Prioritet begjært fra: 24.VIII-67 Tyskland,
nr. P 1 537 360.1

Siemens Aktiengesellschaft,
Wittelsbacherplatz 2, 8000 München 2, Tyskland.

Oppfinnere: Karl-Georg Dieter, Zellwies 10, 8191 Königsdorf og
Hans Sämmer, Zum unteren Forst 40, 8919 Riederau,
Tyskland.

Fullmektig: Siv.ing. Per Onsager.

Koblingsanordning til frekvensfeil-korreksjon
på mottagningssiden ved vekselstrømoverføring
av telegrafitegn.

Oppfinnelsen angår en koblingsanordning til
frekvensfeil-korreksjon på mottagningssiden ved vekselstrøm-
overføring av telegrafitegn, omfattende en mottagnings-diskriminator
ved hvis utgang et demodulert telegrafitegn oppstår, en kondensator
anordnet mellom diskriminatorens utgang og en likespennings-gjen-
innføringskobling, og en differanseforsterker som ved sin utgang
avgir de korrigerede telegrafitegn.

Fra tysk patentskrift nr. 1033 698 er der allerede
kjent en koblingsanordning til frekvensfeil-korreksjon hvor de
fra en frekvensdemulator uttatte demodulerte telegrafitegn til-

120233

föres en pulsgenerator over en likespennings-gjeninnføringskobling. Likespennings-gjeninnføringskoblingen er forsynt med to seriekoblede dioder og en forspenningskilde som shunter denne seriekobling og sperrer diodene, og som er uavhengig av de demodulerte telegrafitegn, samtidig som diodenes forbindelsespunkt danner en utgangsklemme og over en kondensator er forbundet med en av inngangsklemmene, mens den annen inngangs- og den annen utgangsklemme er forbundet med forspenningskilden. For ytterligere forbedring av overføringen av telegrafitegnene er enn videre forbindelsespunktet mellom likespennings-gjeninnføringskoblingens dioder i den kjente anordning via en motstand forbundet med en korreksjonskrets matet med demodulerte signaltegn som i forhold til telegrafitegnene fra likespennings-gjeninnføringskoblingens utgang har samme fase, men forsterket amplitude.

Oppfinnelsens oppgave er å skaffe en koblingsanordning hvor opptredende forvrengninger med enkle midler blir begrenset til et minimum resp. unngått. Samtidig skal anordningen arbeide med størst mulig sikkerhet overfor opptredende forstyrrelser, f.eks. feiltilstander.

De kjente koblingsanordninger arbeider under bestemte betingelser ikke upåklagelig, dvs. at kompensasjonen av den opptredende støy-likespenning svikter. Dette inntreder ved bortfall av mottagningsnivået, ved kortslutning av mottagerens utgangsklemmer og ved varige tilstander, f.eks. varige skille- eller tegn-strömtilstand, som skal overføres i vilkårlig lange tidsrom.

Videre inngår systemets innsvingningsfase fullt ut i overføringskvaliteten, da erkjennelsen av frekvensfeilen avledes fra basisbåndsignalets endestillinger. De forvrengninger som opptreder ved frekvensforskyvning, består hovedsakelig av ensidige forvrengninger som stammer fra en feilaktig likespenningskomponent hos diskriminatoren. Dessuten inntreder der ved frekvensfeil også tegndeformasjoner som skyldes assymmetrisk beskjæring av frekvensspekteret i mottagningsfilteret og fører til en ekstra ensidig forvrengning.

Amplituden av basisbåndsignalet utgjör ved de kjente vekselström-telegrafisystemer ca. 3 volt systemspenning,

dvs. at en frekvensforskyvning på 1 Hz eller en tilleggsforvrengning på 2,5% svarer til en likespenningsfeil på 50 mV. Koblinger til frekvensfeil-korreksjon må derfor ha særlig liten likespenningsdrift. Ved anordningen ifølge oppfinnelsen er denne oppgave løst ved at der parallelt med kondensatorene er anordnet en terskelkobling, at der ved overskridelsen av en bestemt verdi av den positive eller negative spenning på kondensatoren skjer en kobling av denne til virksom tilstand ved hjelp av terskelkoblingen, og at diskriminatoren utgang da med hensyn til likestrøm er direkte tilsluttet likespennings-gjeninnføringskoblingen.

Enkelheter ved oppfinnelsen vil bli forklart i forbindelse med fordelaktige utførelseseksempler som er anskueliggjort på tegningen.

Fig. 1 viser et prinsipielt utførelseseksempel på frekvensfeil-korreksjonskoblingen ifølge oppfinnelsen.

Fig. 2 viser et annet utførelseseksempel.

Fig. 3 viser en kobling for dannelsen av et hjelpepotensial.

Ved inngangen E til koblingen på fig. 1 foreligger det etter mottagningsfilteret forsterkede vekselstrømsignal på diskriminatoren D, og ved dennes utgang fremkommer de demodulerte telegrafitegn i form av likestrømtegn. Etter diskriminatoren D følger en likespenningsforsterker GV som skaffer en strøm tilstrekkelig for ladning av kondensatoren C, som adskiller likespenningsforsterkeren fra likespennings-gjeninnføringskoblingen, som utgjøres av komponentene D1, D2, R1 og R2. Ved utgangen fra likespenningsforsterkeren oppstår signalet N1, mens signalet N2 opptrer etter kondensatoren C. Telegrafisignalet N2 kommer nå til likespennings-gjeninnføringskoblingen og blir ved hjelp av diodene D1 og D2 fastholdt mellom spenningsverdien U_0 og hjelpepotensialet U_1 , som er innstillet på den dobbelte signalamplitude. Avfølingen av telegrafisignalet N2 skjer ved hjelp av en triggerkobling utformet som tilbakekoblet differanseforsterker DV. Denne får over de to motstander R1 og R2 ved sin ene inngang referansepotensialet $\frac{U_1}{2}$, som svarer til det aritmetiske middel av telegrafisignalet N2. Da telegrafisignalet N2 foreligger ved differanseforsterkerens annen inngang, skjer avfølingen i midten av telegrafisignalet N2. Ved utgangen A opptrer de korrigerede telegrafi-

120233

tegn. For å motvirke en utladning av kondensatoren C ved mer langvarige telegrafiskritt fører man en del av den rektangulære utgangsspenning fra triggerkoblingen tilbake til kondensatoren over en motstander R3 med høy ohmverdi.

Seriekondensatoren C kan bare overføre raske spenningsendringer og kan dermed ikke oppfylle kravet om sikker overføring av varige tilstander, f.eks. varige skillestrøm- eller tegnströmtilstander. Spesielt kan triggerkoblingen ved nivåbortfall under sending av en varig tilstand, etter at driftsnivået så er vendt tilbake, bli liggende med gal polaritet inntil neste tegnomslag. Dette blir forhindret ved at der parallelt med kondensatoren er koblet et terskeltrinn. Ved denne anordning blir det oppnådd at triggerkoblingen alltid antar den polaritet som svarer til diskriminatorens utgangsspenning. Fotpunktet for diskriminatoren D og for likeströmforsterkeren GV ligger på potensialet $\frac{U_1}{2}$, altså på det aritmetiske middel av telegrafitegnene. På kondensatoren danner seg bare likespenningens stöykomponent, som tilsvarer den störste frekvensfeil som skal korrigeres. Denne spenning er mindre enn den som foreligger på kondensatoren når triggerkoblingen i varig tilstand (f.eks. varig skilleström- eller tegnströmtilstand) ligger med gal polaritet. Terskelkoblingen, som f.eks. utgjöres av dioder D3, D4 i antiparallellkobling, bevirker at der ikke på kondensatoren oppstår noen större spenning enn den maksimalt tillatelige likespennings-stöykomponent. Ved overskridelse av denne terskelverdi i positiv eller negativ retning blir en diode D3 resp. D4 ledende og kondensatoren kortsluttet. Terskelverdiene i positiv og negativ retning kan velges vilkårlig ved innkobling av flere dioder istedenfor de enkelte dioder D3, D4.

Fig. 2 viser et ytterligere utförelseseksempel, som egner seg særlig godt for praktisk drift. Anordningen svarer til koblingen på fig. 1 med endel unntagelser. Således er diodene D3, D4 erstattet med en Zenerdiode Z1. Det er imidlertid da nødvendig at man forskyver fotpunktet for diskriminatoren D og for likespenningsforsterkeren GV med en egnet potensialverdi U_v . Derved inntreer den önskede begrenservirkning, da Zenerdiodens hvilearbeidspunkt ved potensialet U_v blir innstilt midt mellom gjennomslipningsknekken og Zenerknekken i karakteristikken. Herved blir ikke bare utstyret til begrensetrinnet mindre, men også en egnet

temperaturkarakteristikk tilveiebragt. Anordningen på fig. 1 er bare i stand til å regulere ensidige forvrengninger som stammer fra en feilaktig likespennings-støykomponent hos diskriminatoren. Ensidige forvrengninger som skyldes tegndeformasjoner, og som ved frekvensfeil kommer i stand på grunn av assymetrisk beskjæring av frekvensspekteret i mottagningsfilteret, blir derfor ikke utregulert. Ved anordningen på fig.2 skjer der også en utregulering av disse forstyrrelser. For å kompensere disse feil kommer det med støy-spenning beheftede signal N1 over motstanden R4 til den ene inn-gang til differanseforsterker- og triggerkoblingen DV, som på fig. 1 bare var pådratt med spenningen $\frac{U1}{2}$. Triggerkoblingen får dermed foruten et telegrafisignal uten støykomponent en likespennings-andel som avhenger av frekvensforskyvningen, så der fås en ekstra kompensasjon av ensidige forvrengninger.

For å sikre en egnet temperaturkarakteristikk for anordningen er det nødvendig å realisere hjelpepotensialet U1 med en spenningskilde med liten motstand. Fig. 3 viser en koblings-anordning hvormed dette oppnås. Til formålet benyttes en emitter-følgerkobling T1. De temperaturavhengige variasjoner i denne emitterfølger såvel som i diodene D1 og D2 til å frembringe amplitudeterskelene har kunnet kompenseres ved innføyelse av en diode D5 i emitterfølgerens basisspenningsdeler R5, R6, R7. Ved emitter-elektroden på transistoren T1 uttas hjelpepotensialet U1, som opp-står av driftspotensialet UB ved spenningsdeling.

Ved overføring av telegrafitegn kan det forekomme at korte skritt av telegrafitegnene ikke lenger svinger inn i endestillingen, dvs. at disse skritt ikke er tilpasset hjelpe-potensialet U1 som er innstilt på den innsvungne tilstand av signalet. Dette fører til store forvrengninger av telegrafitegnene. For å eliminere denne effekt tilfører man det lavpassfilter som er til-koblet diskriminatoren's utgang, pulser som er synkrone med telegrafi-tegnene, og som fås fra triggerkoblingens (DV) utgangsspenning over et RC-ledd. Ved riktig fasestilling av de tilbakeførte pulser i forhold til telegrafitegnene svinger de korte telegrafitegn inn i endestillingen. Derved blir der oppnådd en ytterligere minsking av forvrengningen av telegrafisignalene.

Ved en måling i en telegrafi-overføringskanal

120233

fant man en tekstforvrengning på 29%. Ved anvendelse av koblingsanordningen på fig. 1 kunne forvrengningen reduseres til 12%, mens man med anordningen på fig. 2 fikk en tekstforvrengning på 5%. Temperaturforsøk gav ved endringer i omgivelsestemperaturen fra værelsetemperatur ned til -40°C og opp til $+75^{\circ}\text{C}$ en forvrengningstilvekst mindre enn 1%.

P a t e n t k r a v :

1. Koblingsanordning til frekvensfeil-korreksjon på mottagnings-siden ved vekselströmoverføring av telegrafitegn, omfattende en mottagningsdiskriminator ved hvis utgang de demodulerte telegrafitegn opptrer, en kondensator anordnet mellom diskriminatorens utgang og en like-spennings-gjeninnføringskobling, og en differanseforsterker som ved sin utgang avgir de korrigerede telegrafitegn, k a r a k t e r i s e r t ved at der parallelt med kondensatoren (C) er anordnet en terskelkobling, at kondensatoren ved overskridelse av en bestemt verdi av den positive eller den negative spenning på den er koblet til uvirksom tilstand ved hjelp av terskelkoblingen, og at diskriminatorens utgang da med hensyn til likeström er direkte tilsluttet likespennings-gjeninnføringskoblingen.
2. Koblingsanordning som angitt i krav 1, k a r a k t e r i s e r t ved at kondensatoren (C) er shuntet med dioder (D3, D4) i antiparallellkobling.
3. Koblingsanordning som angitt i krav 2, k a r a k t e r i s e r t ved at kondensatoren (C) er shuntet med en antiparallellkobling med flere seriekoblede dioder i hver gren.
4. Koblingsanordning som angitt i krav 1, k a r a k t e r i s e r t ved at der parallelt med kondensatoren (C) er anordnet en Zenerdiode (Z1), og at fotpunktet for diskriminatorens utgang er hevet med en bestemt potensialverdi (Uv).
5. Koblingsanordning som angitt i krav 1, k a r a k t e r i s e r t ved at der etter diskriminatorens (D) er innkoblet en like-spennings-forsterkerkobling (GV).
6. Koblingsanordning som angitt i krav 1, k a r a k t e r i s e r t ved at diskriminatorens (D) utgangsspenning foreligger ved den ene inngang til differanseforsterker- og triggerkoblingen (DV) og denne inngang samtidig er pådratt med hjelpepotensialet ($\frac{U_1}{2}$).
7. Koblingsanordning som angitt i krav 1, k a r a k t e r i s e r t ved at der er tilkoblet en spenningsdeler (R6, R7) med driftspotensial, at der mellom spenningsdeleruttaket og basiselektroden hos en emitterfølgerkobling (T1) som tjener til dannelsen av hjelpepotensialet, er innkoblet en diode (D5), og at der mellom emitterfølgerkoblignens basiselektrode og den ene pol for driftspotensialet (UB) ligger en motstand (R5).

120233

8. Koblingsanordning som angitt i krav 1, k a r a k t e r i -
s e r t ved at der fra differanseforsterker- og triggerkoblingen (DV)
avledes pulser som over et RC-ledd tilføres inngangen til et etter
diskriminatoren (D) innkoblet lavpassfilter fasesynkront med telegrafi-
tegnene.

Anførte publikasjoner: -

Fig. 1

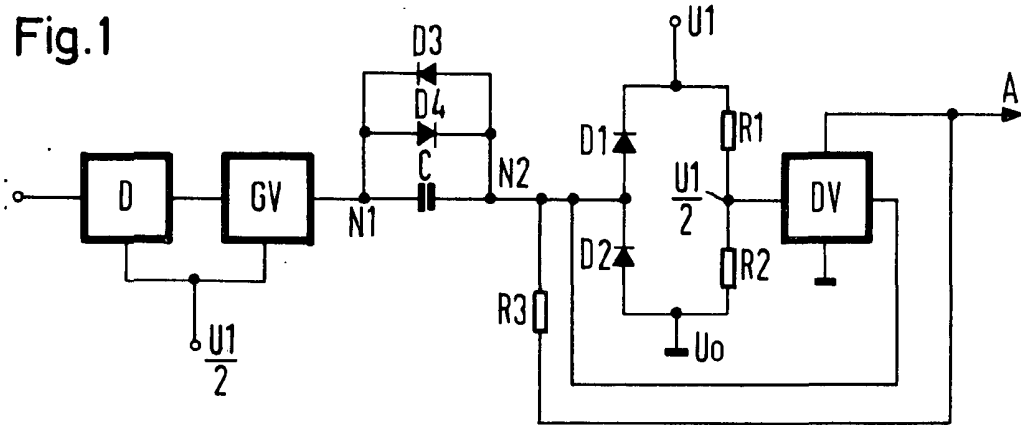


Fig. 2

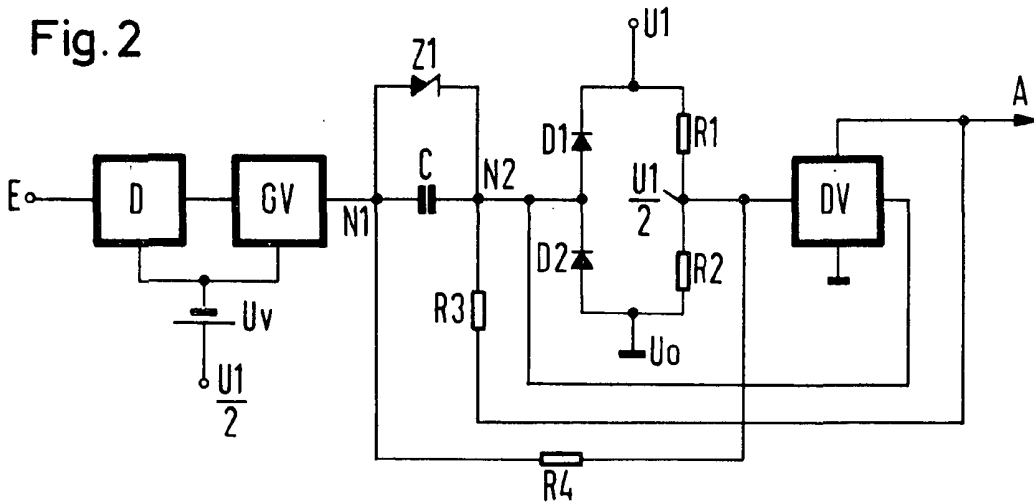


Fig. 3

