



(12)发明专利申请

(10)申请公布号 CN 111419663 A

(43)申请公布日 2020.07.17

(21)申请号 202010285467.0

(22)申请日 2020.04.13

(71)申请人 厦门海源鑫电子科技有限公司

地址 361000 福建省厦门市同安区工业集中区思明园118号2-5楼

(72)发明人 赵良三

(74)专利代理机构 厦门知人匠心知识产权代理有限公司 35255

代理人 吴慧敏

(51) Int. Cl.

A61H 9/00(2006.01)

A61H 1/00(2006.01)

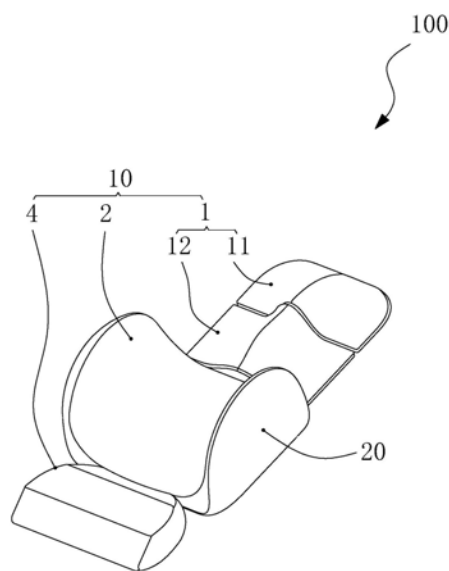
权利要求书1页 说明书5页 附图7页

(54)发明名称

一种按摩垫

(57)摘要

一种按摩垫,包括按摩主体和布套;所述按摩主体包括一支撑部、一主按摩部和一驱动件;所述主按摩部的中部设有一凹陷槽;所述驱动件位于凹陷槽下方主按摩部的内部;所述支撑部位于主按摩部的一端并可折叠收纳于凹陷槽内部;所述支撑部的中央设有用于支撑人体脊椎的支撑凸起;所述布套套在按摩主体的外部,用于连接支撑部和主按摩部。本发明通过采用上述按摩垫,可通过支撑部的支撑凸起对患者脊椎的肌肉进行挤压按摩,可通过主按摩部的主坐部气袋、副坐部气袋、副按摩气袋的充气放气,实现对患者背部、臀部以及胯部的全面按摩或针对性局部按摩,功能强大;同时按摩垫可折叠,提高了按摩垫收纳和运输的便捷性。



1. 一种按摩垫(100),其特征在于:包括按摩主体(10)和布套(20);所述按摩主体(10)包括一支撑部(1)、一主按摩部(2)和一驱动件(3);所述主按摩部(2)的中部设有一凹陷槽;所述驱动件(3)位于凹陷槽下方主按摩部(2)的内部;所述支撑部(1)位于主按摩部(2)的一端并可折叠收纳于凹陷槽内部;所述支撑部(1)的中央设有用于支撑人体脊椎的支撑凸起;所述布套(20)套在按摩主体(10)的外部,用于连接支撑部(1)和主按摩部(2)。

2. 如权利要求1所述的按摩垫(100),其特征在于:所述支撑部(1)至少包括一背部海绵垫(11)和一腰部海绵垫(12);所述腰部海绵垫(12)位于背部海绵垫(11)和主按摩部(2)之间。

3. 如权利要求2所述的一种按摩垫(100),其特征在于:所述主按摩部(2)包括一海绵密封盖(21)、一按摩底座(22)、一主按摩气袋(23)、至少两副按摩气袋(24)和至少一连接气管(25);所述海绵密封盖(21)可拆卸连接于按摩底座(22)一侧的外表面;所述凹陷槽位于按摩底座(22)的中央,所述主按摩气袋(23)和两副按摩气袋(24)均置于凹陷槽中,所述主按摩气袋(23)位于凹陷槽的底端,两所述副按摩气袋(24)分别位于凹陷槽的两侧;所述连接气管(25)位于主按摩气袋(23)下方按摩底座(22)的内部并与驱动件(3)连接。

4. 如权利要求2所述的按摩垫(100),其特征在于:所述按摩底座(22)的宽度为 $390 \pm 10\text{mm}$ ,侧壁高度为 $267 \pm 3\text{mm}$ ;所述凹陷槽的长度和宽度均与按摩底座(22)的宽度相等。

5. 如权利要求1至4中任一项所述的按摩垫(100),其特征在于:所述主按摩气袋(23)包括一固定板(231)、至少一主坐部气袋(232)、至少一副坐部气袋(233);所述主坐部气袋(232)和副坐部气袋(233)均固定于固定板(231)上,且主坐部气袋(232)位于固定板(231)的中央,副坐部气袋(233)位于固定板(231)的侧边。

6. 如权利要求5所述的按摩垫(100),其特征在于:所述连接气管(25)至少包括一第一气管(251)、一第二气管(252)和两第三气管;所述第一气管(251)一端连接有一三通管,三通管的两出气端通过管道分别与主坐部气袋(232)和副坐部气袋(233)相连通;所述第二气管(252)一端延伸至副按摩部(4)中;两所述第三气管一端分别与两副按摩气袋(24)相连通。

7. 如权利要求6所述的按摩垫(100),其特征在于:所述驱动件(3)包括一气泵(31)、一气阀(32)、一中心盒盖(33)和一电路板(34);所述气泵(31)位于海绵密封盖(21)内侧的按摩底座(22)中,所述气泵(31)的出气端与气阀(32)相连通;所述气阀(32)、中心盒盖(33)位于主按摩气袋(23)正下方的按摩底座(22)内;所述气阀(32)出气端分别与第一气管(251)、第二气管(252)和第三气管相连通;所述电路板(34)置于中心盒盖(33)内。

8. 如权利要求6所述的按摩垫(100),其特征在于:所述按摩主体(10)还包括一副按摩部(4);所述副按摩部(4)和支撑部(1)关于主按摩部(2)对称设置,所述副按摩部(4)可折叠收纳于凹陷槽内。

9. 如权利要求8所述的按摩垫(100),其特征在于:所述副按摩部(4)至少包括一腿部气袋(41)、一气管槽(42)和一腿部海绵垫(43);所述腿部气袋(41)位于腿部海绵垫(43)顶部;所述气管槽(42)设置于腿部气袋(41)下方的腿部海绵垫(43)中,所述副按摩部(4)内部的第二气管(252)位于气管槽(42)的内部并与腿部气袋(41)相连通。

## 一种按摩垫

### 技术领域

[0001] 本发明涉及按摩器材技术领域,特别涉及一种按摩垫。

### 背景技术

[0002] 随着人们生活节奏的不断加快、工作压力的增大,导致越来越多的人群,在长时间的伏案工作后,出现脊椎变形,肌肉酸痛、僵硬等病症。按摩是通过推、按、捏、揉的方式,促进患者血液循环,疏通患者经络穴位,调整患者神经功能,进而缓解并改善患者身体不适。

[0003] 现有的按摩器材可分为按摩器和按摩椅两种,前者大多功能较为单一,仅能用于人体局部按摩,无法同时达到对患者腰、背、臀、跨、腿等部位的全面按压,适用性不佳;后者尺寸较大,不便于收纳和运输;因此,急需一种可折叠又可以进行多方位按摩的按摩器材。

### 发明内容

[0004] 本发明的目的在于提供一种按摩垫,可以使得患者在按摩过程中,对患者脊椎进行支撑和挤压按摩,可以对患者臀部、胯部以及腿部的全面按摩或针对性局部按摩,提升按摩垫的适用性;同时,按摩垫可进行折叠收纳,提高按摩垫收纳和运输的便捷性。

[0005] 为了达成上述目的,本发明的解决方案为:一种按摩垫,包括按摩主体和布套;所述按摩主体包括一支撑部、一主按摩部和一驱动件;所述主按摩部的中部设有一凹陷槽;所述驱动件位于凹陷槽下方主按摩部的内部;所述支撑部位于主按摩部的一端并可折叠收纳于凹陷槽内部;所述支撑部的中央设有用于支撑人体脊椎的支撑凸起;所述布套套在按摩主体的外部,用于连接支撑部和主按摩部。

[0006] 进一步地,所述支撑部至少包括一背部海绵垫和一腰部海绵垫;所述腰部海绵垫位于背部海绵垫和主按摩部之间。

[0007] 更进一步地,所述主按摩部包括一海绵密封盖、一按摩底座、一主按摩气袋、至少两副按摩气袋和至少一连接气管;所述海绵密封盖可拆卸连接于按摩底座一侧的外表面;所述凹陷槽位于按摩底座的中央,所述主按摩气袋和两副按摩气袋均置于凹陷槽中,所述主按摩气袋位于凹陷槽的底端,两所述副按摩气袋分别位于凹陷槽的两侧;所述连接气管位于主按摩气袋下方按摩底座的内部并与驱动件连接。

[0008] 进一步地,所述按摩底座的宽度为 $390 \pm 10\text{mm}$ ,侧壁高度为 $267 \pm 3\text{mm}$ ;所述凹陷槽的长度和宽度均与按摩底座的宽度相等,所述支撑部和副按摩部的尺寸均小于凹陷槽的尺寸。

[0009] 更进一步地,所述主按摩气袋包括一固定板、至少一主坐部气袋、至少一副坐部气袋;所述主坐部气袋和副坐部气袋均固定于固定板上,且主坐部气袋位于固定板的中央,副坐部气袋位于固定板的侧边。

[0010] 进一步地,所述连接气管至少包括一第一气管、一第二气管和两第三气管;所述第一气管一端连接有一三通管,三通管的两出气端通过管道分别与主坐部气袋和副坐部气袋相连通;所述第二气管一端延伸至副按摩部中;两所述第三气管一端分别与两副按摩气袋

相连通。

[0011] 更进一步地,所述驱动件包括一气泵、一气阀、一中心盒盖和一电路板;所述气泵位于海绵密封盖内侧的按摩底座中,所述气泵的出气端与气阀相连通;所述气阀、中心盒盖位于主按摩气袋正下方的按摩底座内;所述气阀出气端分别与第一气管、第二气管和第三气管相连通;所述电路板置于中心盒盖内。

[0012] 进一步地,所述按摩主体还包括一副按摩部;所述副按摩部和支撑部关于主按摩部对称设置,所述副按摩部可折叠收纳于凹陷槽内。

[0013] 更进一步地,所述副按摩部至少包括一腿部气袋、一气管槽和一腿部海绵垫;所述腿部气袋位于腿部海绵垫顶部;所述气管槽设置于腿部气袋下方的腿部海绵垫中,所述副按摩部内部的第二气管位于气管槽的内部并与腿部气袋相连通。

[0014] 本发明对照现有技术的有益效果是:

1、本发明通过采用按摩垫,并在按摩垫支撑部设置支撑凸起,使得患者在按摩过程中,通过支撑部支撑患者的腰背,通过支撑凸起对患者脊椎的肌肉进行挤压按摩,缓解患者的脊椎以及腰背处的疼痛,改善患者脊椎疾病;

2、本发明通过采用具有凹陷槽的主按摩部和副按摩部,使得主按摩部和副按摩部内的主坐部气袋、副坐部气袋、副按摩气袋和腿部气袋进行充气放气,实现对患者臀部、胯部以及腿部的全面按摩或针对性局部按摩,缓解患者的肌肉疼痛,功能强大,适用性好;

3、本发明可将支撑部和副按摩部折叠收纳于主按摩部的凹陷槽中,进而减少按摩垫的整体体积,提高了按摩垫收纳和运输的便捷性。

## 附图说明

[0015] 图1为本发明按摩垫的立体结构示意图;

图2为本发明按摩垫的俯视结构示意图;

图3为本发明按摩主体的立体结构示意图;

图4为本发明按摩主体的分解图;

图5为本发明按摩主体的俯视结构示意图;

图6为本发明按摩主体的侧视结构示意图;

图7为本发明按摩主体的仰视结构示意图。

[0016] 附图标记:支撑部1、背部海绵垫11、背部垫体111、背部凸起112、腰部海绵垫12、腰部垫体121、腰部凸起122、主按摩部2、海绵密封盖21、按摩底座22、主按摩气袋23、固定板231、主坐部气袋232、副坐部气袋233、副按摩气袋24、连接气管25、第一气管251、第二气管252、驱动件3、气泵31、气阀32、中心盒盖33、电路板34、副按摩部4、腿部气袋41、气管槽42、腿部海绵垫43、按摩主体10、布套20、按摩垫100。

## 具体实施方式

[0017] 下面详细描述本发明的实施例,所述实施例的示例在附图中示出,其中自始至终相同或类似的标号表示相同或类似的元件或具有相同或类似功能的元件。下面通过参考附图描述的实施例是示例性的,旨在用于解释本发明,而不能理解为对本发明的限制。

[0018] 实施例一:

如图1-图7所示,一种按摩垫100,包括按摩主体10和布套20;所述按摩主体10包括一支撑部1、一主按摩部2和一驱动件3;所述主按摩部2的中部设有一凹陷槽;所述驱动件3位于凹陷槽下方主按摩部2的内部;所述支撑部1位于主按摩部2的一端并可折叠收纳于凹陷槽内部;本实施例中,所述按摩主体10还包括一副按摩部4;所述副按摩部4和支撑部1关于主按摩部2对称设置,所述副按摩部4可折叠收纳于凹陷槽内,便于患者通过副按摩部4进行腿部按摩,提高了按摩垫100的功能性;本实施例中,所述副按摩部4包括两腿部气袋41、两气管槽42和一腿部海绵垫43;两所述腿部气袋41位于腿部海绵垫43顶部;两所述气管槽42分别位于两腿部气袋41下方的腿部海绵垫43中,所述副按摩部4内部的两第二气管252分别位于两气管槽42的内部并与两腿部气袋41相连通,便于气泵31充气后,充入气体通过第二气管252导入腿部气袋41中,通过腿部气袋41的充气放气,实现对患者腿部的挤压按摩,进而缓解患者的身体疼痛;所述支撑部1的中央设有用于支撑人体脊椎的支撑凸起;本实施例中,所述支撑部1包括一背部海绵垫11和一腰部海绵垫12;所述腰部海绵垫12位于背部海绵垫11和主按摩部2之间;所述背部海绵垫11还包括一背部垫体111和一背部凸起112;所述背部凸起112位于背部垫体111的中央;所述腰部海绵垫12还包括一腰部垫体121和一腰部凸起122;腰部凸起122位于腰部海绵垫12的中央,所述背部凸起112和腰部凸起122形成支撑凸起,且支撑凸起的形状类似于人体脊椎,便于患者靠在按摩垫100上进行按摩时,通过支撑凸起对患者的脊椎进行支撑和挤压,对患者腰背处的肌肉进行挤压按摩,缓解患者的腰背疼痛;所述布套20套在按摩主体10的外部,用于连接支撑部1、主按摩部2和副按摩部4,便于支撑部1、主按摩部2和副按摩部4构成一个完整的按摩主体10供患者进行全身的按摩使用,同时也能保证支撑部1、主按摩部2和副按摩部4之间可折叠收纳,提高按摩垫100运输的便捷性。

[0019] 所述支撑部1不仅限于背部海绵垫11和腰部海绵垫12组合而成的分体式海绵支撑垫,也可为一体成型式的单个海绵支撑垫。

[0020] 如图4所示,本实施例中,所述主按摩部2包括一海绵密封盖21、一按摩底座22、一主按摩气袋23、两副按摩气袋24和一连接气管25;所述海绵密封盖21可拆卸连接于按摩底座22一侧的外表面;所述凹陷槽位于按摩底座22的中央;本实施例中,所述按摩底座22的宽度为 $390\pm 10\text{mm}$ ,侧壁高度为 $267\pm 3\text{mm}$ ,优选的,以宽度 $390\text{mm}$ ,侧壁高度 $267\text{mm}$ 为佳;所述凹陷槽的长度和宽度均与按摩底座22的宽度相等,所述支撑部1和副按摩部4的尺寸均小于凹陷槽的尺寸,便于患者在使用过程中,可以在主按摩气袋23和两副按摩气袋24的作用下,使臀跨部可以紧密贴合在凹陷槽中,保证患者臀跨部的充分按压,提高按摩效果,并能保证患者在使用完按摩垫100后,可通过折叠的方式,将支撑部1和副按摩部4收折后收纳于凹陷槽中,减少按摩垫100的整体尺寸,提高按摩垫100收纳和运输的便捷性;所述主按摩气袋23和两副按摩气袋24均置于凹陷槽中,所述主按摩气袋23位于凹陷槽的底端,两所述副按摩气袋24分别位于凹陷槽的两侧;如图5所示,本实施例中,所述主按摩气袋23包括一固定板231、四主坐部气袋232、两副坐部气袋233;所述主坐部气袋232和副坐部气袋233均固定于固定板231上,且四主坐部气袋232位于固定板231的中央,两副坐部气袋233位于固定板231的侧边,便于通过四主坐部气袋232和两副坐部气袋233实现对患者臀部以及胯部的多角度全面按摩或针对性局部按摩,有效缓解患者身体疼痛,且功能多样,可根据患者使用需求进行调节,适用性好;所述连接气管25位于主按摩气袋23下方按摩底座22的内部并与驱动件3

连接;本实施例中,所述连接气管25包括三第一气管251、两第二气管252和两第三气管(图中未画出);所述第一气管251一端连接有一三通管(图中未标出),两侧第一气管251上三通管的两出气端均通过管道分别与其中一主坐部气袋232和一副坐部气袋233相连通,剩余的第一气管251上三通管的两出气端通过管道分别与剩余两主坐部气袋232相连通;所述第二气管252一端延伸至副按摩部4中;两所述第三气管一端分别与两副按摩气袋24相连通;实际生产时,也可根据需要增加或减少主坐部气袋232、副坐部气袋233以及第一气管251、第二气管252和第三气管的数量,以满足不同数量副按摩气袋24的充气 and 按摩需求。

[0021] 如图4所示,本实施例中,所述驱动件3包括一气泵31、一气阀32、一中心盒盖33和一电路板34;所述气泵31位于海绵密封盖21内侧的按摩底座22中,所述气泵31的出气端与气阀32相连通;所述气阀32、中心盒盖33位于主按摩气袋23正下方的按摩底座22内;所述气阀32出气端分别与第一气管251、第二气管252和第三气管相连通;所述电路板34置于中心盒盖33内;本实施例中,所述气泵31、气阀32均与电路板34电连接,便于装置通电后,通过电路板34控制气泵31以及气阀32工作,实现不同气袋充气放气,对患者进行充气按摩的操作。

[0022] 本申请实施例的安装顺序为:首先将连接气管25的第一气管251、第二气管252和第三气管分别穿插于主按摩部2的按摩底座22中,并将驱动件3的气泵31、气阀32和安装好电路板34的中心盒盖33依次固定与按摩底座22中,使得气泵31、气阀32以及连接气管25之间保持连通,然后将主按摩部2的海绵密封盖21盖上,对气泵31进行密封,再将主按摩气袋23和副按摩气袋24固定在按摩底座22的凹陷槽中,使得主按摩气袋23和副按摩气袋24中的气袋与连接气管25相连通,接着将副按摩部4置于按摩底座22的一端,使得连接气管25的第二气管252另一端与腿部气袋41连接,并将腿部气袋41固定于气管槽42上方的腿部海绵垫43上,保持腿部气袋41的第二气管252位于气管槽42中,最后将支撑部1置于主按摩部2的另一端,使得支撑部1、主按摩部2、驱动件3和副按摩部4形成一个完整的按摩主体10,再将布套20套装在按摩主体10外表面即可。

[0023] 患者在使用按摩垫100时,首先将按摩垫100展开,使得支撑部1、主按摩部2和副按摩部4平铺在地面上,接通外接控制按钮和电源后,让患者平躺在按摩垫100上,使得身体的腰背位于支撑部1处,臀跨部位于主按摩部2的凹陷槽中,腿部位于副按摩部4处,通过形状类似于人体脊椎的支撑凸起对患者的后背以及腰部脊椎进行支撑和挤压,对患者脊椎以及腰背处的肌肉进行挤压按摩,缓解患者的腰背疼痛,然后通过外接的控制按钮控制气泵31和气阀32工作,使得患者根据自身按摩需求调节气阀32的不同气嘴开合,将气泵31充气的液体分别充入主坐部气袋232、副坐部气袋233、副按摩气袋24和腿部气袋41中,实现对患者臀部、胯部以及腿部的全面按摩或针对性按摩,缓解患者的肌肉疼痛;使用完成后,可将支撑部1和副按摩部4收折放置于主按摩部2的凹陷槽中,缩小按摩垫100的整体体积,提高按摩垫100收纳和运输的便捷性。

[0024] 综上,本发明所提供的一种按摩垫100,可通过支撑部1的支撑患者的腰背,通过支撑凸起对患者脊椎的肌肉进行挤压按摩,缓解患者的脊椎以及腰背处的疼痛,改善患者脊椎疾病;并可通过主按摩部2和副按摩部4上的主坐部气袋232、副坐部气袋233、副按摩气袋24和腿部气袋41的充气放气,实现对患者臀部、胯部以及腿部的全面按摩或针对性局部按摩,缓解患者的肌肉疼痛,功能强大,适用性好;同时,本发明的支撑部1和副按摩部4可折叠收纳于主按摩部2的凹陷槽中,有效减少按摩垫100的整体体积,提高了按摩垫100收纳和运

输的便捷性。

[0025] 本发明的描述中,需要理解的是,术语“中心”、“纵向”、“横向”、“长度”、“宽度”、“厚度”、“上”、“下”、“前”、“后”、“左”、“右”、“竖直”、“水平”、“顶”、“底”、“内”、“外”、“顺时针”、“逆时针”等指示的方位或位置关系为基于附图所示的方位或位置关系,仅是为了便于描述本发明和简化描述,而不是指示或暗示所指的装置或元件必须具有特定的方位、以特定的方位构造和操作,因此不能理解为对本发明的限制。

[0026] 在本说明书的描述中,参考术语“一个实施例”、“一些实施例”、“示例”、“具体示例”、或“一些示例”等的描述意指结合该实施例或示例描述的具体特征、结构、材料或者特点包含于本发明的至少一个实施例或示例中。在本说明书中,对上述术语的示意性表述不应理解为必须针对的是相同的实施例或示例。而且,描述的具体特征、结构、材料或者特点可以在任何的一个或多个实施例或示例中以合适的方式结合。此外,本领域的技术人员可以将本说明书中描述的不同实施例或示例进行接合和组合。

[0027] 尽管上面已经示出和描述了本发明的实施例,可以理解的是,上述实施例是示例性的,不能理解为对本发明的限制,本领域的普通技术人员在本发明的范围内可以对上述实施例进行变化、修改、替换和变型。

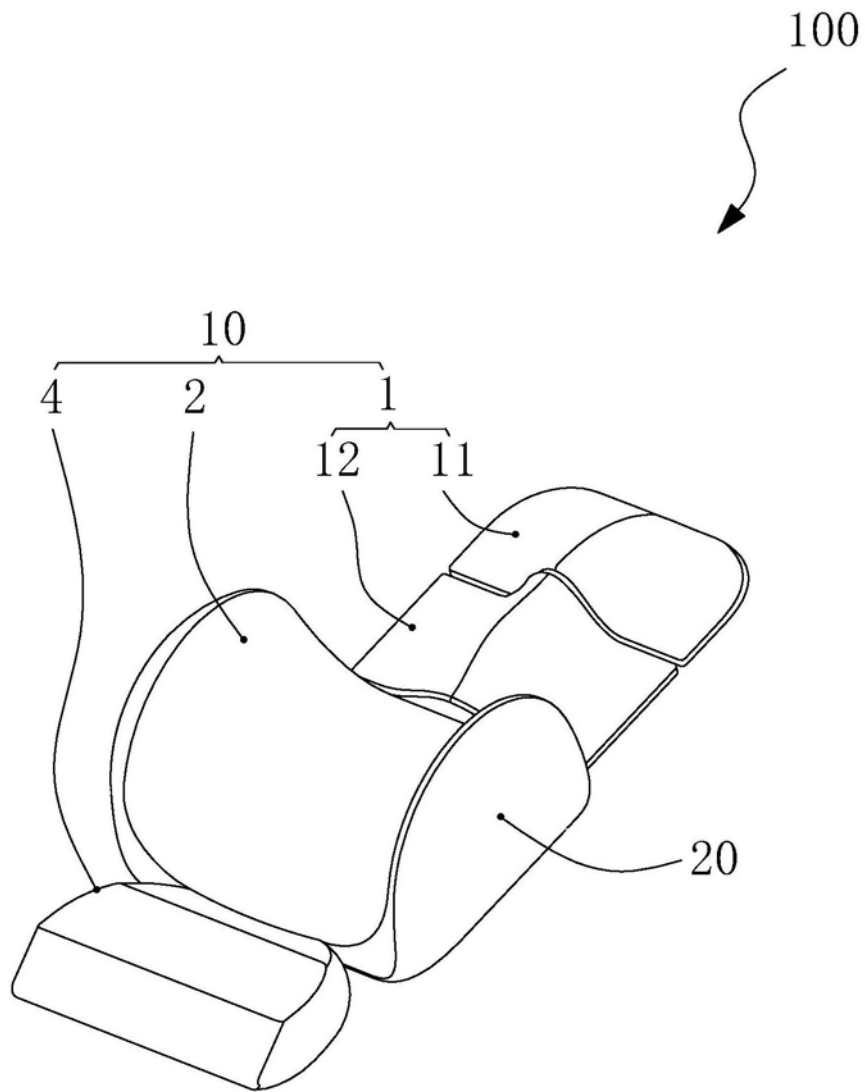


图1

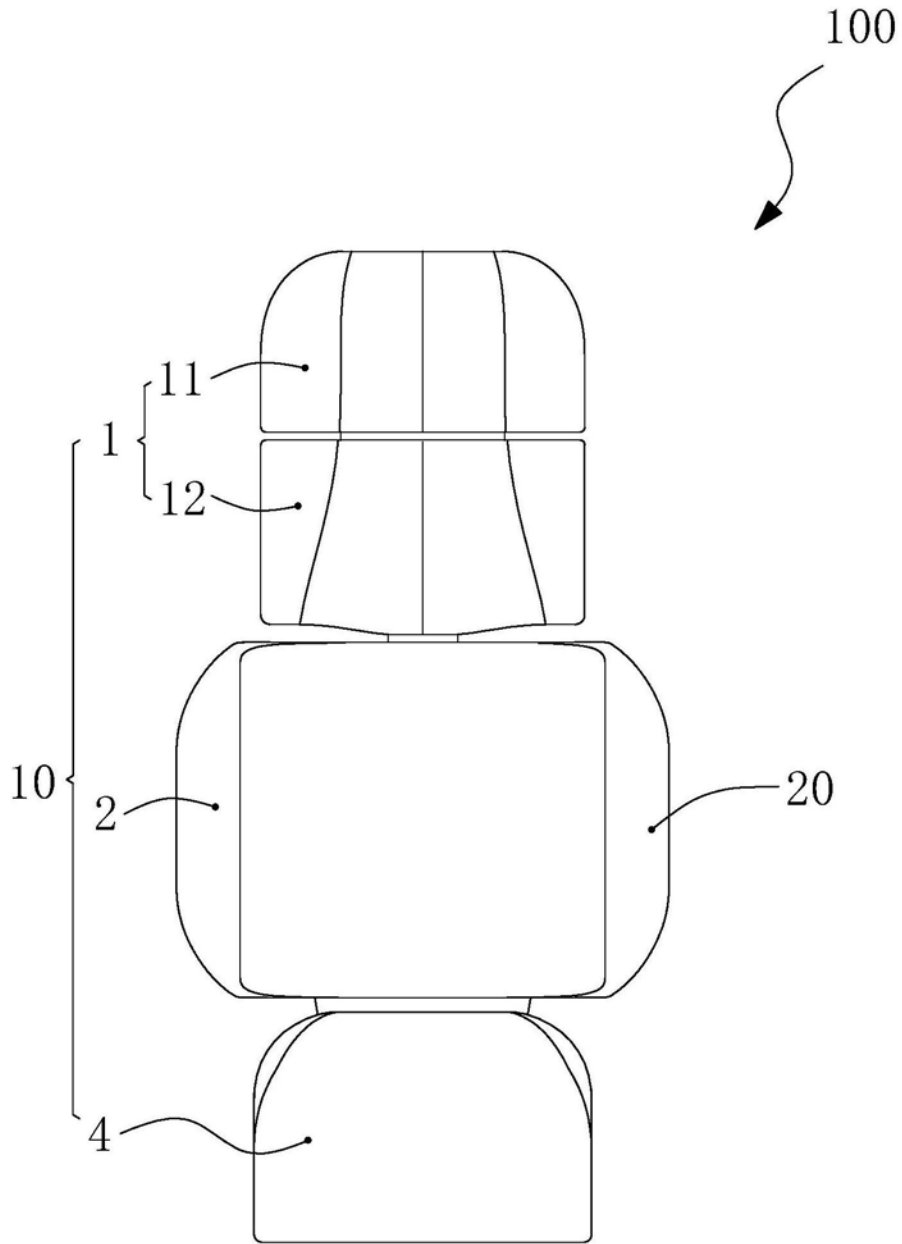


图2

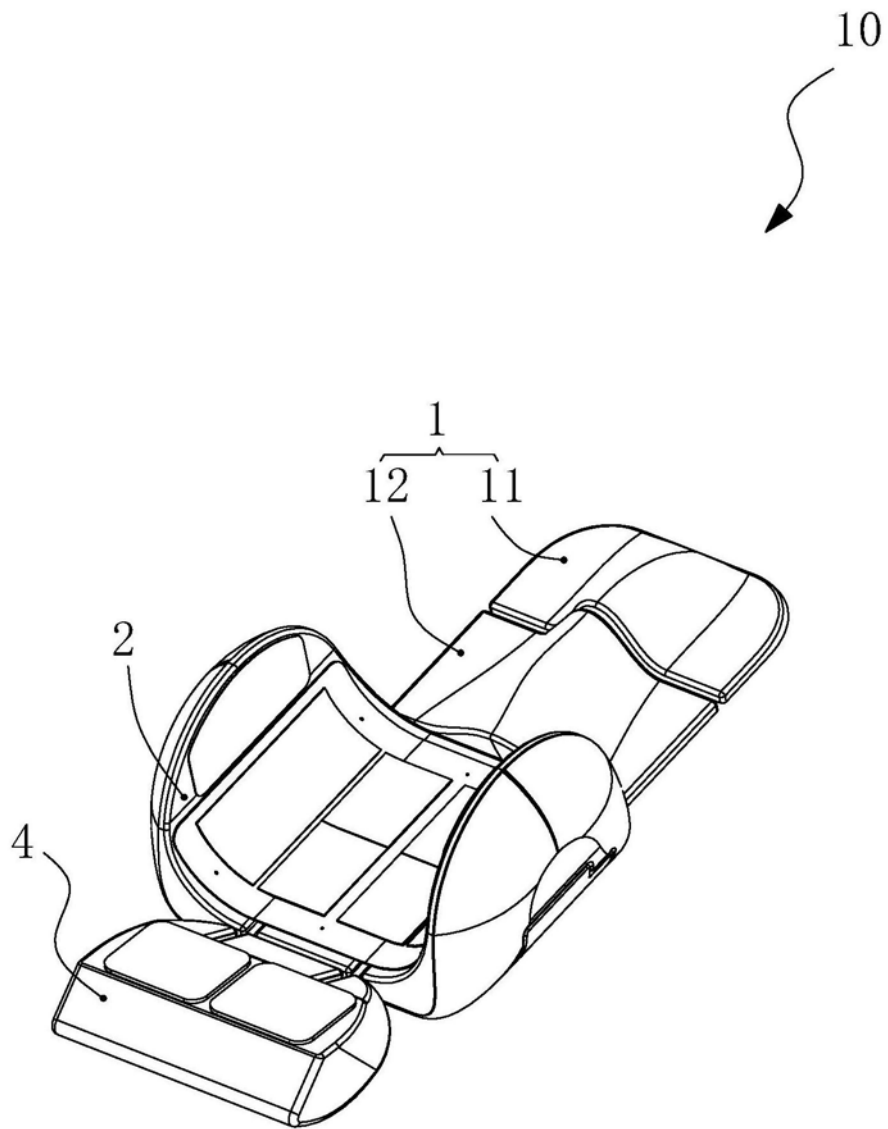


图3

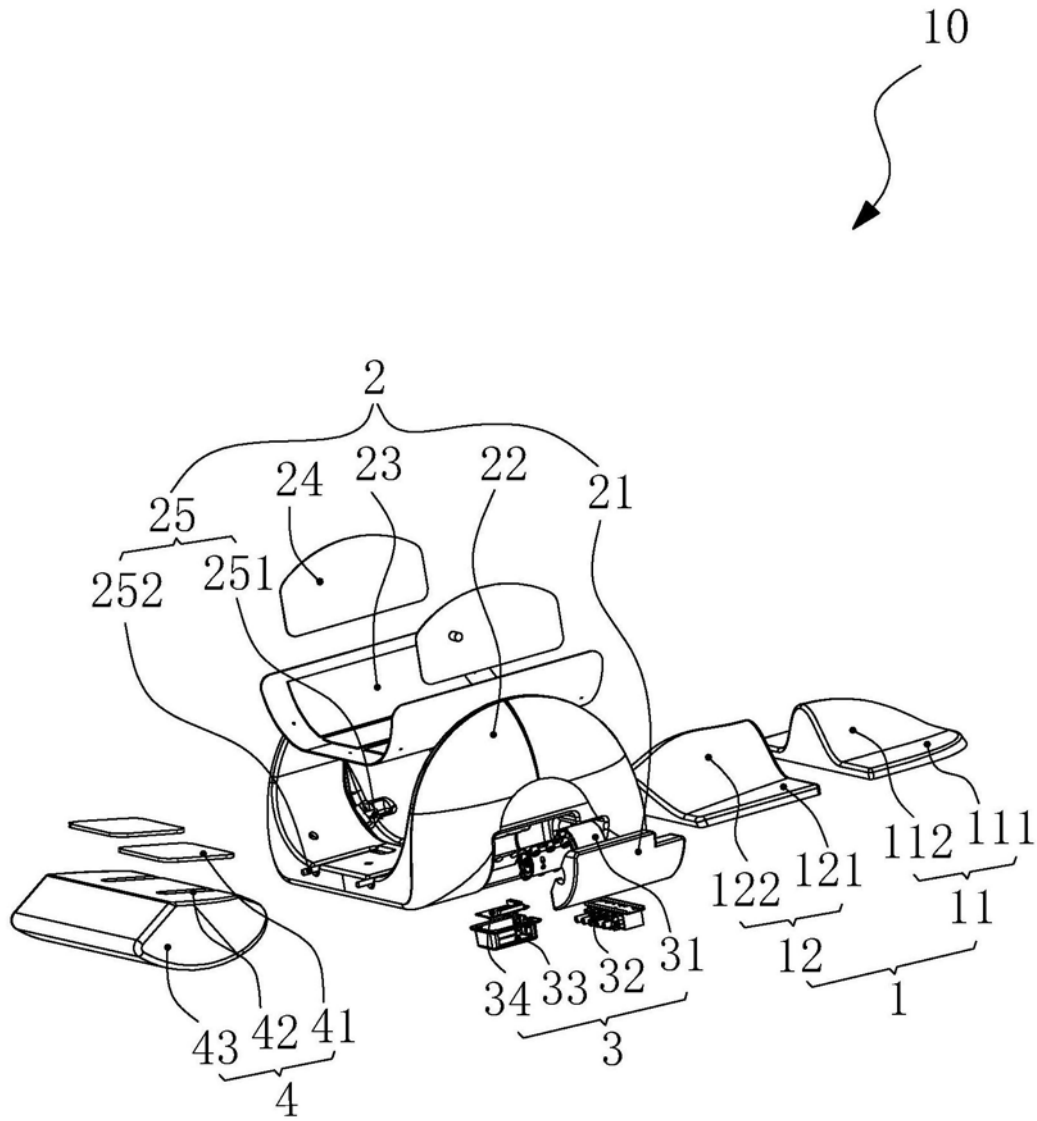


图4

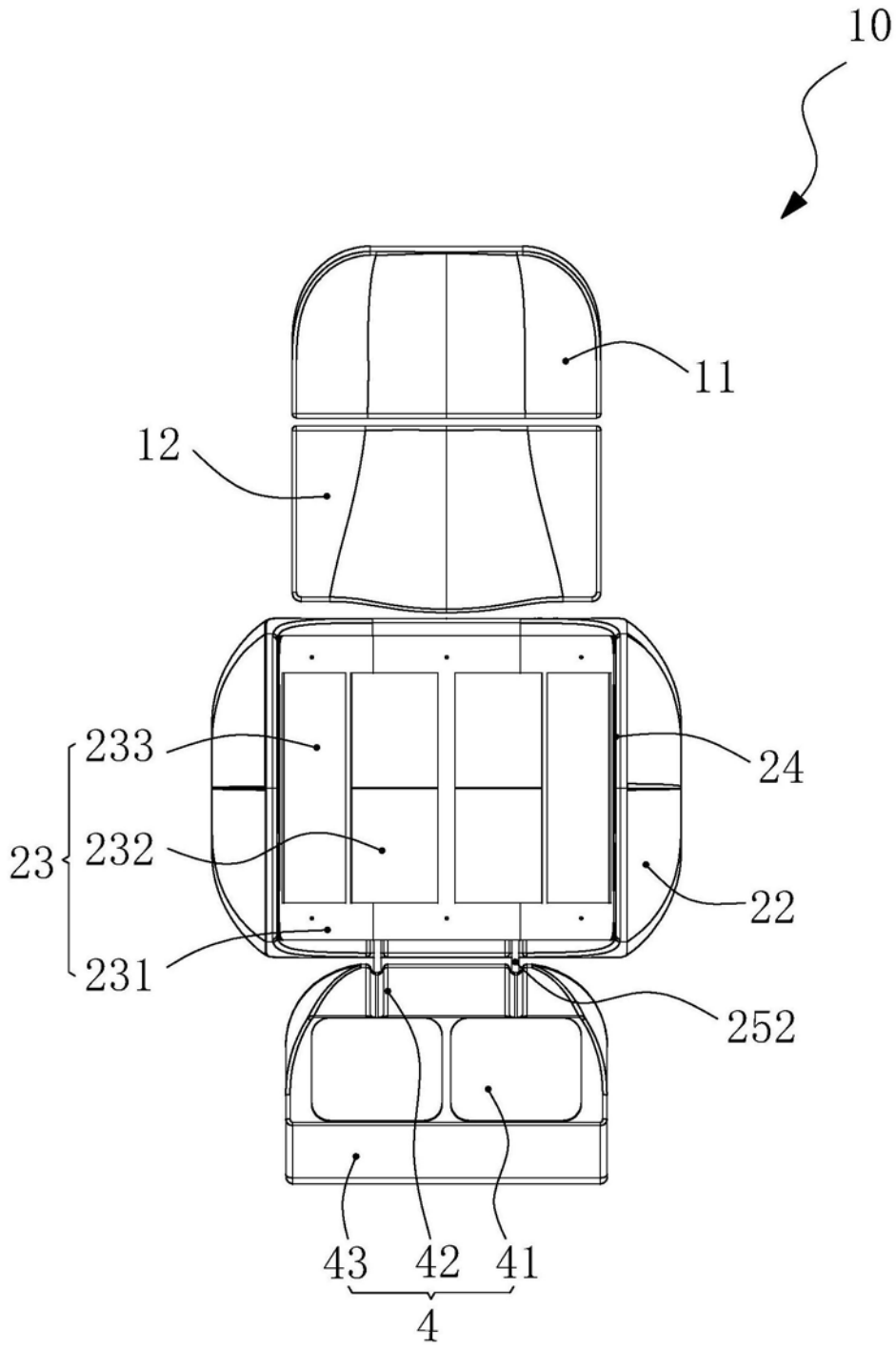


图5

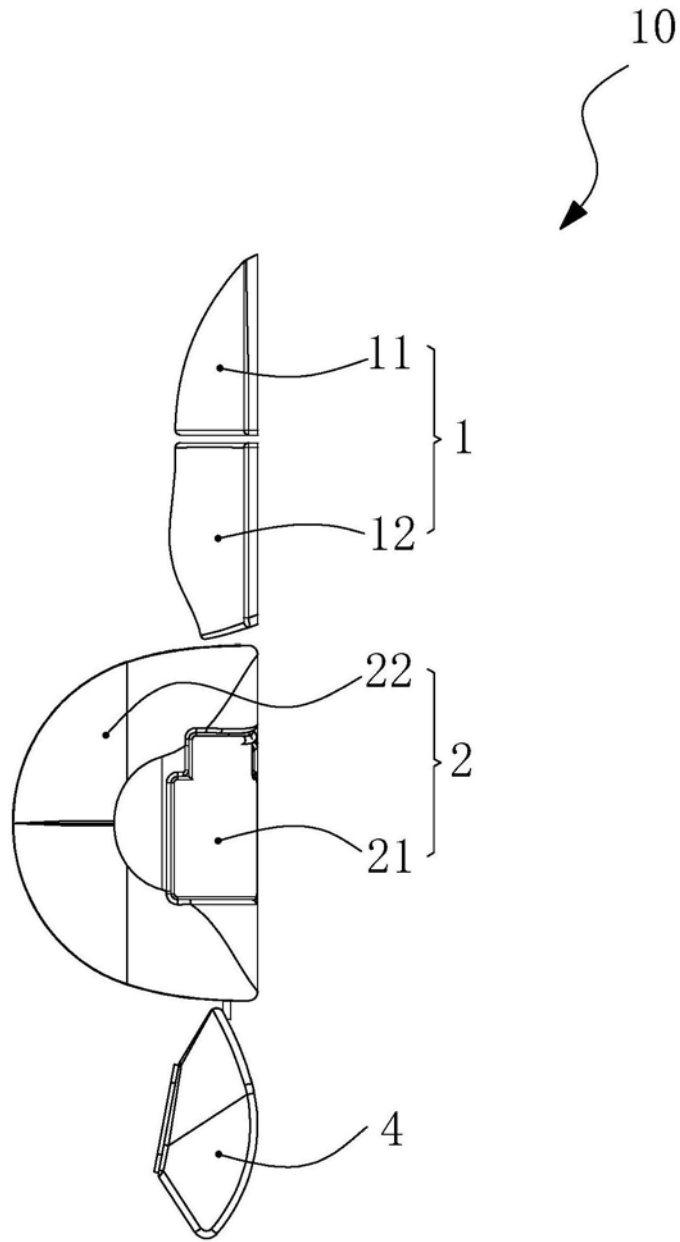


图6

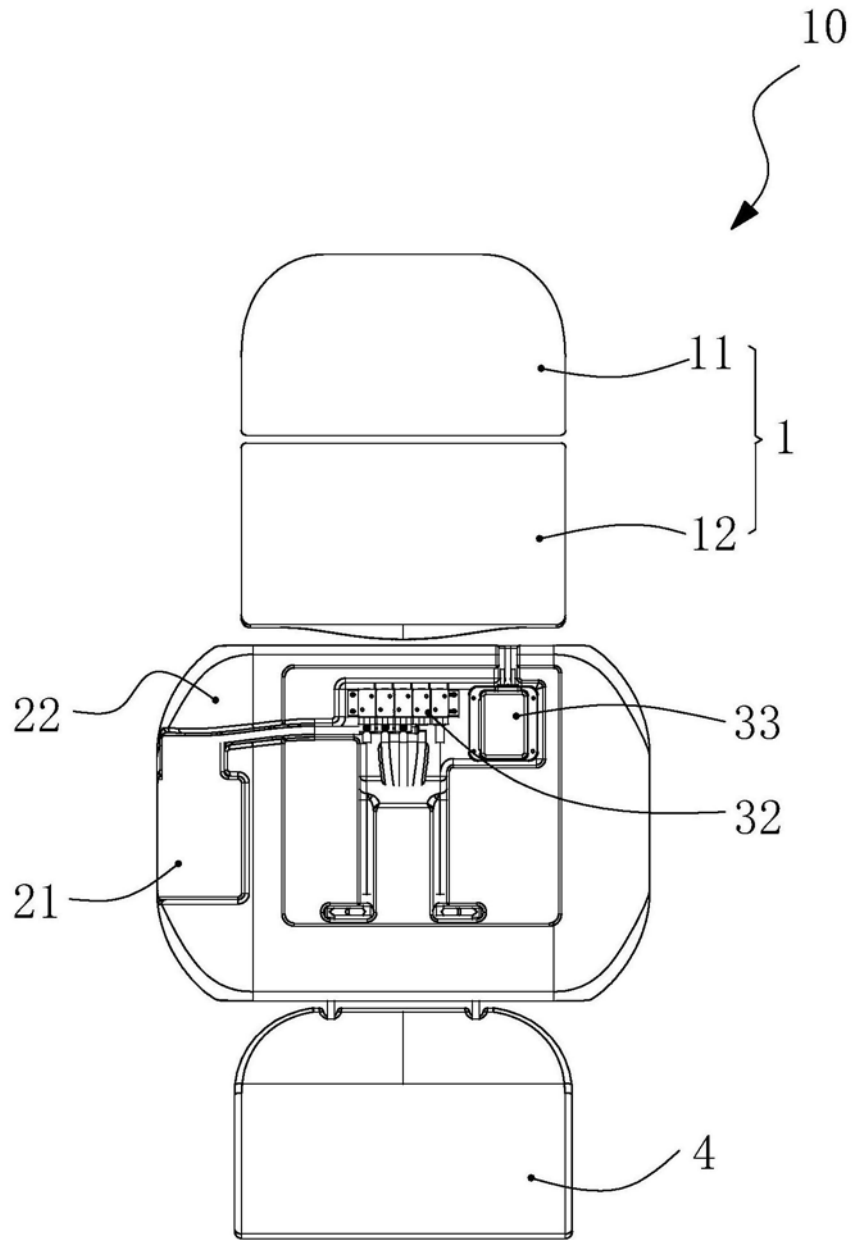


图7