



세히 설명하면 다음과 같다.

도 1은 전자렌지를 일례로 한 디스플레이 장치의 데이터 출력장치를 나타낸 블록도이다. 도 2는 도 1의 그리드 신호를 나타낸 파형도이다. 먼저 도 1을 참조한 디스플레이 장치는, 표시부(78)로 디스플레이 하기 위한 소정의 데이터를 저장시키는 다수의 레지스터(82 : 82-1, ..82-N)와, 상기 레지스터(82)의 데이터 출력이 순차적으로 이루어질 수 있도록 하기 위한 멀티플렉서(80)와, 상기 멀티플렉서(80)를 제어하는 엔코더(74)와, 상기 엔코더(74)로 소정 주기의 펄스신호를 공급하기 위한 분주기(72) 및 클럭발생기(70)와, 상기 엔코더(74)의 출력신호와 동기를 이뤄 표시 소자를 인에이블 시키기 위한 링카운터(76)로 구성된다.

그리고 상기 링카운터(76)의 출력단자는 다수의 그리드 단자(G1-GN)를 포함한다.

이하, 상기 구성에 따른 작용을 설명하면 다음과 같다.

먼저 다수의 레지스터(82)에는 디스플레이를 위한 데이터가 각각으로 저장되어 있다. 이는 마이컴(미도시함)의 제어하에 표시되고자 하는 소정의 데이터 예컨대, 시각 데이터 내지 시스템의 모드 설정에 따른 데이터 또는 사용자 키 입력신호 등으로 디지털화된 신호로 저장되는 것이다.

또한 상기 클럭발생기(70)에서는 시스템의 전원 인가와 동시에 계속적인 펄스신호를 공급토록 하고 있으며, 분주기(72)를 통해 소정 주기의 펄스신호를 생성시킨다. 이와 같이 생성된 펄스신호는 엔코더(74) 및 링 카운터(76)로 전송됨에 따라, 상기 엔코더(74)를 입력 펄스신호의 주기에 맞춰 상기 멀티플렉서(80)를 스위칭 절환시킨다. 즉, 각각의 레지스터(82)의 저장 데이터를 순차적으로 인에이블 시켜 표시부(78)로 공급토록 한다.

이는 제1레지스터(82-1)의 저장 데이터를 상기 분주기(72)에서 출력되는 펄스신호의 한 주기동안 표시부(78)로 공급토록 하고, 이 후 제2레지스터(82-2)의 저장 데이터를 상기 주기동안 표시부(78)로 공급함으로써, 순차적인 데이터 전송이 이루어지는 것이다.

그리고 이와 같은 데이터에 의해 표시부(78)의 표시소자를 온 시키지 못하기 때문에, 링카운터(76)에 의해 상기 레지스터(82)의 순차 주기와 동일한 주기로 인에이블 시킨다. 이는 분주기(72)로부터 인가받은 펄스신호에 의해 링카운터(76)를 통한 순차신호를 발생시키는 것이다. 즉, 상기 제1레지스터(82-1)의 저장 데이터가 멀티플렉서(80)에 의해 상기 표시부(78)로 전송될 때, 링카운터(76)는 제1그리드(G1)를 통해 도 2에 도시된 바와 같이 표시부(78)의 첫 번째 표시소자를 인에이블 시켜, 첫 번째 표시소자만 데이터가 출력되도록 한다.

이 후, 상기한 펄스 주기가 완료되면 엔코더(74)는 상기 제2레지스터(82-2)가 멀티플렉서(80)를 통해 표시부(78)로 저장 데이터가 공급되도록 함과 동시에, 링카운터(76)의 제2그리드(G2)를 온 시키므로써 표시부(78)의 두 번째 표시소자가 디스플레이 되도록 하는 것이다. 따라서 그리드의 순차적인 펄스신호와 더불어 표시부(78)의 표시소자 또한 순차 점등하고, 이러한 표시소자의 순차 점등이 극히 빠르게 이루어짐에 따라 마치 표시부(78)의 데이터 표시는 동시에 이루어지는 것처럼 표시된다.

그러나 이와 같은 시스템은 각종 표시 데이터를 출력토록 하는 반면, 사용자의 필요성은 극히 저하되어 있다. 이는 시스템을 동작시키기 위한 키입력 내지 시스템의 완료시에만 주로 사용되기 때문이다. 예컨대, 전자렌지와 같은 디스플레이 장치는 조리를 시작하거나 조리가 완료되었을 때 상기 표시 데이터를 이용하게 되는 것이다. 따라서 이러한 불필요한 전력 소모를 방지하기 위해 디스플레이가 불필요한 시기 또는 특정 키 입력에 따라, 디스플레이를 오프시켜 사용할 수 있도록 시스템이 개발되어 있기는 하지만, 디스플레이의 오프장치는 시각데이터와 같이 쉽게 접할 수 있는 정보를 얻을 수 없기 때문에 사용상의 불편한 점이 야기됨에 따라, 디스플레이의 소비전력을 절감하면서 사용 편의성이 저하되지 않는 시스템이 요구되고 있다.

### 고안이 이루고자하는 기술적 과제

본 고안은 상기와 같은 문제점을 해결하기 위해 창안된 것으로, 본 고안의 목적은 디지털 시스템의 디스플레이 장치에 있어서, 디스플레이 전력 소모를 억제함과 동시에, 계속적인 데이터 표시가 이루어져 사용편의성이 저하되지 않는 디스플레이 절전장치를 제공함에 있다.

이와 같은 목적을 달성하기 위한 본 고안의 관점에 따른 디스플레이 절전 장치는, 시스템의 절전 모드 선택시 그리드 단자로 인가되는 펄스 신호의 펄스폭을 소정의 듀티로 감소시킴을 특징으로 한다.

### 고안의 구성 및 작용

이하, 본 고안을 첨부된 예시도면에 의거 상세히 설명하면 다음과 같다.

도 3은 본 고안이 적용되는 디스플레이 출력장치를 일례로 나타낸 블록도이다. 도 4는 도 3에 이용되는 펄스신호를 나타낸 파형도이다. 먼저 도 3을 참조한 디스플레이 장치는, 표시부(18)로 디스플레이 하기 위한 소정의 데이터를 저장시키는 다수의 레지스터(22 : 22-1, ..22-N)와, 상기 레지스터(22)의 데이터 출력이 순차적으로 이루어질 수 있도록 하기 위한 멀티플렉서(20)와, 상기 멀티플렉서(20)를 제어하는 엔코더(14)와, 상기 엔코더(14)로 소정 주기의 펄스신호를 공급하기 위한 분주기(12) 및 클럭발생기(10)와, 상기 엔코더(14)의 출력신호와 동기를 이뤄 표시 소자를 인에이블 시키기 위한 링카운터(16), 그리고 시스템의 절전모드시 상기 링카운터(16)로부터 입력된 펄스신호의 듀티를 가변시키기 위한 펄스폭 변조기(24)로 구성된다.

그리고 상기 펄스폭 변조기(24)의 출력단자는 표시부(18)의 그리드 단자(G1-GN)와 접속된다.

이하, 본 고안의 작용을 설명하면 다음과 같다.

먼저 상기 클럭발생기(10) 및 분주기(12)를 통해 소정의 주기를 갖는 펄스신호가 엔코더(14)로 인가된다. 엔코더(14)는 상기한 주기에 따라 멀티플렉서(20)를 스위칭 절환시키는데, 이는 제1레지스터(22-1) 내지 제N레지스터(22-N)의 저장 데이터 예컨대, 시각 데이터를 포함한 다수의 디스플레이 정보를 순차적으로 표시부(18)로 출력토록 한다.

예를 들어, 상기 표시부(18)로 시각 데이터를 표시하고자 할 경우, 제1레지스터(22-1)에는 시각 데이터의 '시'에 해당하는 첫 번째 데이터를 저장하고, 제2레지스터(22-2)에는 상기 시각 데이터의 '시'에 해당하는 두 번째 데이터, 제3내지 제4레지스터(22-3, 22-4)에는 시각 데이터의 '분'에 해당하는 첫 번째 및 두 번째 데이터가 저장되는 것이다. 그리고 상기 엔코더(14)에 의해 표시부(18)로 각각의 데이터가 순차적으로 출력되는 것이다.

또한 이와 동시에, 상기 분주기(12)로부터 생성되는 소정 주기의 펄스신호는 링카운터(16)로 전송되어 상기한 펄스신호의 주기와 동일한 주기로 순차적인 링 신호를 출력한다. 이 때, 펄스폭 변조기(24)는 절전 모드에 상응하는 별도의 키 신호가 입력되지 않았을 경우, 링카운터(16)로부터 생성된 링 신호는 상기 표시부(18)로 전송된다. 이는 제1그리드(G1)부터 제N그리드(GN) 단자를 통해 표시부(18)의 표시 소자를 상기 레지스터(22)의 데이터 출력 주기와 동일하게 인에이블 시키는 것이다.

즉, 제1레지스터(22-1)의 데이터가 출력될 때는 제1그리드(G1)를 온 시켜, 상기 표시부(18)의 첫 번째 표시소자가 점등되도록 하는 것이며, 제2레지스터(22-2)의 데이터가 출력될 때는 제2그리드(G2)를 온 시키므로써, 표시부(18)의 두 번째 표시소자가 점등되도록 하는 것이다. 그리고 이와 같은 점등주기를 빠르게 설정하여 마치 동시에 점등되는 것처럼 보이도록 한다.

한편, 상기 펄스폭 변조기(24)로 디스플레이 절전 모드에 상응한 신호가 입력될 경우, 펄스폭 변조기(24)는 듀티를 가변시키도록 소정의 장치를 수행한다. 이는 링카운터(16)로부터 유입되는 펄스신호의 주기를 변형하지 않은 상태에서, 펄스신호의 폭만을 감소시키는 것이다.

이는 도 4에 도시된 바와 같이, 상기 표시부(18)의 인에이블 시간을 단축시키며 곧, 표시 소자의 점등시간을 줄여 밝기가 약화되도록 한다. 이는 상기 듀티비를 50퍼센트로 가변시켰을 경우에는 표시부(18)의 밝기가 50퍼센트 저하되어 디스플레이의 소비전력이 50퍼센트 절감되는 것이다. 물론 펄스폭 변조로 인한 분주기(12)의 출력 주파수에는 변함이 없기 때문에, 상기 레지스터(22)의 데이터 전송과는 무관하게 된다.

### 고안의 효과

이상 설명된 본 고안은, 표시부의 그리드 단자로 공급되는 소정 주기의 펄스신호를 주기의 변형 없이 펄스폭만을 저하시킴에 따라, 디스플레이의 절전 모드시 표시부의 소비전력을 저하시킬 수 있는 효과를 얻는다.

이상, 본 고안을 상기한 실시예를 들어 구체적으로 설명하였지만, 본 고안인 디스플레이 절전 장치는 이에 제한되는 것이 아니고, 당업자의 통상의 지식범위내에서 그 변형이나 개량이 가능하다.

### (57) 청구의 범위

#### 청구항 1

디지털 시스템의 디스플레이 장치에 있어서,

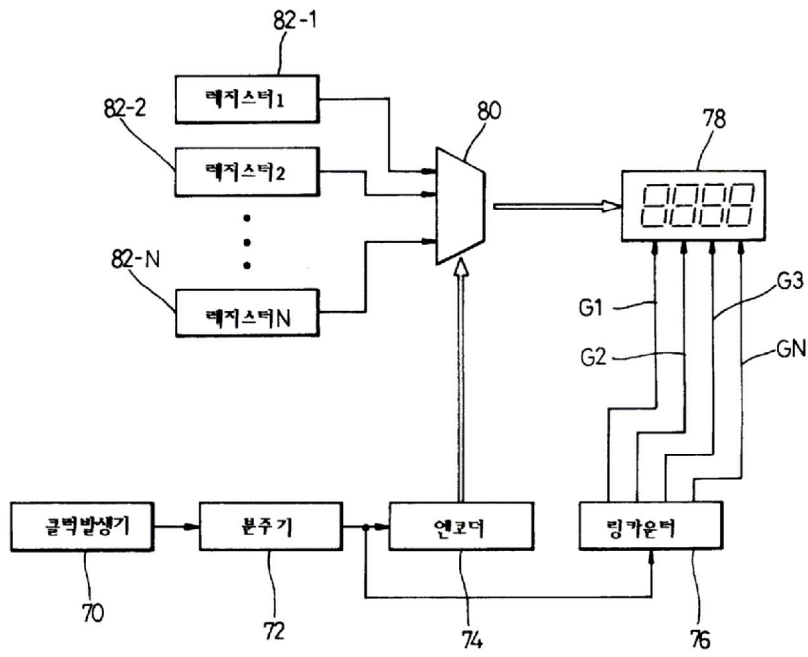
상기 시스템의 절전 모드시 표시부(18)의 그리드 단자(G1-GN)로 인가되는 펄스 신호의 펄스폭을 소정의 듀티로 감소시킴을 특징으로 하는 디스플레이 절전 장치.

#### 청구항 2

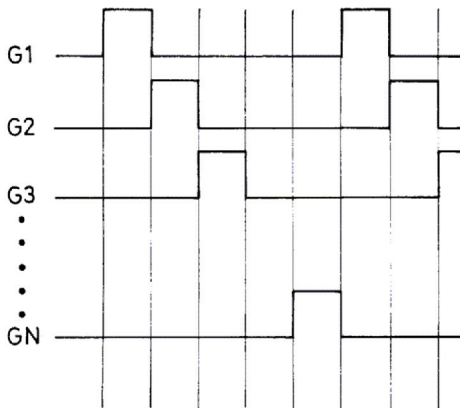
제 1 항에 있어서, 상기 시스템은 전자렌지인 것을 특징으로 하는 디스플레이 절전 장치.

### 도면

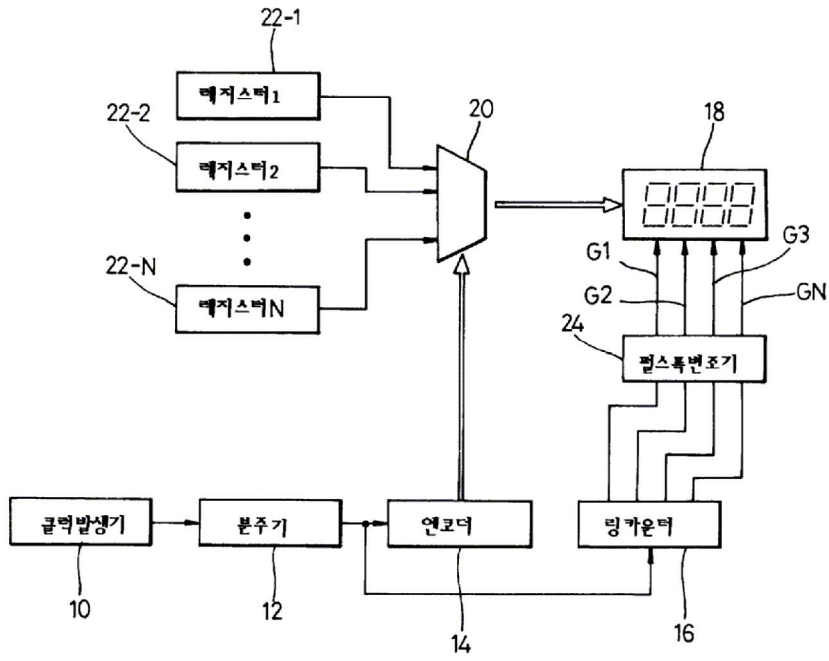
도면1



도면2



도면3



도면4

