

(19) 대한민국특허청(KR)
(12) 공개특허공보(A)

(51) Int. Cl. ⁵ C02F 11/00	(11) 공개번호 특 1992-0011931
	(43) 공개일자 1992년 07월 25일
(21) 출원번호 특 1991-0023533	
(22) 출원일자 1991년 12월 19일	
(30) 우선권주장 90-411577 1990년 12월 19일 일본(JP) 91-67538 1991년 03월 08일 일본(JP) 91-189280 1991년 07월 03일 일본(JP)	
(71) 출원인 가부시끼가이샤 자파낙쿠 키시 미츠히로	
(72) 발명자 일본국 도치기켄 아시카가시 미나미마치 3704	
(74) 대리인 키시 미츠히로 일본국 도치기켄 아시카가시 미나미마치 3704 가부시끼가이샤 자파낙쿠 내 강동수, 강일우	

심사청구 : 없음

(54) 시뇨(屎尿)처리 장치

요약

내용 없음

대표도

도 1

명세서

[발명의 명칭]

시뇨(屎尿)처리 장치

[도면의 간단한 설명]

제1도는, 본 발명의 시뇨처리 장치를 간이 화장실에 응용한 제1실시예의 외관 사시도, 제2는, 제1도의 시뇨처리 장치의 내부 구조를 나타내는 단면도, 제3도는, 제1도의 시뇨처리 장치의 교반 날개를 나타내는 평면도.

본 내용은 요부공개 건이므로 전문내용을 수록하지 않았음

(57) 청구의 범위

청구항 1

시뇨(오물)를 수납하는 내열성의 용기와, 이 용기로 시뇨를 도입시키기 위하여 연결된 제1도입 파이프와, 상기 용기내에서 시뇨를 가열 및 건조시키는 가열수단과, 상기 용기내에 설치되어 시뇨를 교반하기 위하여 복수개의 교반날개를 가진 교반수단과, 상기 용기내에 수납된 복수개의 축열체와, 상기 용기내로 공기를 분출하는 노즐과, 상기 용기로부터 배출된 먼지를 포함한 공기중에서 진애를 회수하는 집진수단과, 집진수단으로부터 공기가 도입되면서 집진수단과 연결되어 있고, 공기로부터 악취를 제거하기 위하여 공기를 처리하는 촉매를 가지고 있으면서 촉매를 가열하기 위한 2차 가열수단으로 구성된 탈취수단 및, 탈취수단에 신선한 공기를 공급하기 위하여 탈취수단에 연결된 제2도입파이프로 구성된 시뇨처리장치.

청구항 2

제1항에 있어서, 시뇨처리장치는 변기에 연결이 되고, 또한, 일측이 탈취수단에 연결된 냉각파이프와, 냉각파이프의 다른 끝단과 연결된 탱크와, 복수탱크와 연결된 공기 도입부재와, 복수탱크의 아래끝단에 연결된 라디에이터와, 라디에이터 및 복수탱크와 연결된 조정상자와, 회수 파이프에 의하여 조정상자에 연결된 물탱크와, 상기 물탱크에 일 끝단이 연결되고 다른 끝단은 변기에 연결되도록 되어 있는 수세파이프로 구성되는 시뇨처리장치.

청구항 3

제1항에 있어서, 상기 용기는 바닥벽과 측벽을 가지고 있으면서 상기 가열수단이 상기 용기의 바닥벽과 측벽의 양자에 설치되어 있고, 상기 축열체는 상기 용기내에서 자유롭게 움직이는 개개의 구체이며, 상기 노즐은 상기 측벽의 윗끝단 가까운 곳에서 측벽을 관통하여 뿜어 있고, 상기 측벽의 윗끝단 가까운 곳에서 측벽을 관통하면서 뿜어 있고, 상기 노즐과는 간격을 두고 배기파이프가 설치되어 배기파이프를 통하여 상기 용기로부터 공기류가 방출되고, 나선상의 통로를 통하여 진애와 같이 공기류가 흐르도록 사이클론 분리기로 되어 있으면서, 분리기의 중앙구역의 윗끝단으로부터 진애가 없는 공기를 제거하고 상기 분리기의 바닥에 진애를 집진하는 집진수단과, 상기 사이클론 분리기로부터 공기를 공급받기 위하여 연결된 탈취수단과, 상기 사이클론 분리기와 탈취수단과의 사이의 공간에 배치된 제2가열 수단과, 상기 제2가열수단에 의하여 신선한 공기가 가열되어 탈취수단을 통하여 흐르도록 상기 공간에 연결된 제2도입파이프로 된 시노처리장치.

청구항 4

제1항에 있어서, 압축된 신선한 공기 공급원과 상기 공급원으로부터 상기 노즐 및 상기 제2도입파이프로 선택적으로 신선한 공기를 공급하는 밸브수단을 갖춘 시노처리 장치.

청구항 5

제3항에 있어서, 상기 공간과 송기파이프 사이에 연결된 바이패스파이프와, 상기 기류를 사이클론 분리기 또는 상기 공간으로 선택적으로 공급한 밸브로 구성된 시노처리장치.

청구항 6

제1항에 있어서, 상기 용기는, 그 상부에 개구가 있는 바깥상자와, 상기 개구를 덮는 바깥덮개와, 내열성재료로 되고 바깥상자와는 간격을 두고 그 내부에 설치된 안 상자(건조가마)와, 안 상자와 바깥상자 사이의 공간에 채워진 단열재료와, 상부에 개구가 있고 개구를 덮는 안 덮개를 가진 안상자와; 상기 바깥 덮개의 중앙부와 안덮개의 중앙부에 고정된 축수와, 상기 축수에 회전이 자유롭게 축지되고 바깥 및 안 상자를 수직으로 관통하는 구동축과, 상기 상자의 바닥에 회전이 자유롭게 지지된 구동축의 요입부와, 상기 구동축의 상단에 연결된 구동기구와, 상기 상자 내부로 시노를 공급하기 위하여 바깥덮개 및 안덮개를 수직으로 관통하는 제1도입파이프로 구성된 시노처리장치.

청구항 7

제1항에 있어서, 상기 탈취수단을 통하여 공기를 흡인하는 공기 흡인수단과, 상기 공기흡인수단은 분사노즐과, 상기 노즐의 중앙부를 통하여 고속으로 공기를 분사시키는 수단으로 구성되며, 상기노즐은 분사기류 주위에 흡입 챔버를 갖추고, 이 흡입 챔버는 탈취수단으로 이흡입 챔버는 탈취수단으로부터 공기를 받도록 연결되며, 흡입 챔버의 벤츄리형의 분사 하부기류가 되는 시노처리장치.

청구항 8

변기에 연결이 되는 시노처리장치로서, 시노를 수납하는 내열성의 용기와, 이 용기내로 시노를 도입하기 위하여 일끝단은 변기에 연결이 되고 다른 끝단은 상기 용기에 연결이 되는 도입파이프와, 상기 도입파이프 내의 밸브 수단과, 상기 용기내에서 시노를 가열 및 건조시키는 가열수단과, 상기 용기내에 설치되어, 시노를 교반하기 위하여 복수개의 교반날개를 가지는 교반수단과, 상기 용기내에 수납된 복수개의 축열체와, 상기 용기내로 공기를 분출하는 노즐과, 상기 용기로부터 배출되는 먼지를 포함한 공기중에서 진애를 분리 및 회수하기 위하여 상기용기를 따라 설치된 집진수단과, 공기로 부터 약취를 제거하기 위하여 공기를 처리하는 촉매를 그 내부에 수납하고 있는 탈취 수단과, 상기 탈취수단에 연결된 제1보조가열수단 및 상기 집진수단에 연결된 제2보조가열 수단과, 상기 제1보조 가열수단에 연결된 신선한 공기를 도입하는 도입파이프와, 그리고 상기 탈취수단을 통하여 공기를 도입하는 탈취수단에 연결된 공기도입수단으로 구성된 시노처리장치.

청구항 9

제8항에 있어서, 상기용기는 바닥벽과 측벽을 가지고 있으면서 상기 가열수단이 상기 용기의 바닥벽과 측벽의 양자에 설치되어 있고, 상기 축열체는 상기 용기내에서 자유롭게 움직이는 개개의 구체이며, 상기 노즐은 상기 측벽의 윗끝단 가까운 곳에서 측벽을 관통하여 뿜어 있고, 상기 측벽의 윗끝단 가까운 곳에서 측벽을 관통하면서 뿜어 있고, 상기 노즐과는 간격을 두고 배기파이프가 설치되어 배기파이프를 통하여 상기 용기로부터 공기류가 방출되고, 나선상의 통로를 통하여 진애와 같이 공기류가 흐르도록 사이클론 분리기로 되어 있으며 분리기의 중앙구역의 윗끝단으로부터 진애가 없는 공기를 제거하고 상기 분리기의 바닥에 진애를 집진하는 집진수단과, 상기 사이클론 분리기로부터 공기를 공급받기 위하여 연결된 탈취수단과, 상기 사이클론 분리기와 탈취수단과의 사이의 공간에 배치된 제2가열 수단과, 상기 제2가열수단에 의하여 신선한 공기가 가열되어 탈취수단을 통하여 흐르도록 상기 공간에 연결된 제2도입파이프로 된 시노처리장치.

청구항 10

제8항에 있어서, 압축된 신선한 공기 공급원과 상기 공급원으로부터 상기 노즐 및 상기 제2도입파이프로 선택적으로 신선한 공기를 공급하는 밸브수단을 갖춘 시노처리장치.

청구항 11

제8항에 있어서, 상기 용기는, 그 상부에 개구가 있는 바깥상자와, 상기 개구를 덮는 바깥 덮개와, 내열성 재료로 되고 바깥상자와는 간격을 두고 그 내부에 설치된 안상자(건조가마)와, 안상자와 바깥상자 사이의 공간에 채워진 단열재료와, 상부에 개구가 있고, 개구를 덮는 안덮개를 가진 안상자와; 상기 바깥 덮개의 중앙부와 안덮개의 중앙부에 고정된 축수와, 상기 축수에 회전이 자유롭게 축지되고 바깥 및 안

상자를 수직으로 관통하는 구동축과, 상기 상자의 바닥에 회전이 자유롭게 지지된 구동축의 요입구와, 상기 구동축의 상단에 연결된 구동기구와, 상기 내부로 시료를 공급하기 위하여 바깥덮개 및 안덮개를 수직으로 관통하는 제1도입파이프로 구성된 시료처리장치.

청구항 12

제8항에 있어서, 상기 탈취 수단을 통하여 공기를 흡인하는 공기 흡인수단과, 상기 공기 흡인수단은 분사노즐과, 상기 노즐의 중앙부를 통하여 고속으로 공기를 분사시키는 수단으로 구성되며, 상기 노즐은 분사기류 주위에 흡입 챔버를 갖추고, 이 흡입 챔버는 탈취수단으로부터 공기를 받도록 연결되며, 흡입 챔버의 벤츄리형의 분사하부 기류가 되는 시료처리장치.

청구항 13

전기에 연결이 되는 시료처리 장치로서, 시료를 수납하는 내열성의 용기와, 이 용기내로 시료를 도입하기 위하여 일끝단은 변기에 연결이 되고 다른 끝단은 상기 용기에 연결이 되는 도입 파이프와, 상기 도입 파이프내의 밸브수단과, 상기 용기내에서 시료를 가열 및 건조시키는 가열수단과, 상기 용기내에 설치되어 시료를 교반하기 위하여 복수개의 교반날개를 가지는 교반 수단과, 상기 용기내에 수납된 복수개의 축열체와, 상기 용기내로 공기를 분출하는 노즐과, 상기 용기로부터 배출되는 먼지를 포함한 공기중에서 진애를 분리 및 회수하기 위하여 상기 용기를 따라 설치된 집진 수단과, 공기로부터 악취를 제거하기 위하여 공기를 처리하는 촉매를 그 내부에 수납하고 있는 탈취 수단과, 상기 탈취수단에 연결된 제1보조 가열수단 및 상기 집진 수단에 연결된 제2보조 가열수단과, 상기 제1보조 가열 수단에 연결된 신선한 공기를 도입하는 도입 파이프와, 그리고 상기 탈취 수단을 통하여 공기를 도입하는 탈취 수단에 연결된 공기 도입 수단과, 상기 용기의 둘레에 설치된 액면 위치 검지수단과, 상기 용기의 둘레에 설치된 온도 센서로 구성된 시료처리 장치.

청구항 14

제13항에 있어서, 상기 액면 위치 검지수단은, 상기 액면 위치 검지 수단은, 상기 용기에 고정되면서 그 주위에 부착되는 고정 금구를 가진보호 지지체와 상기 보호 지지체에 고정되고 서로 평행하여 배열된 접촉 검지봉으로 되는 시료처리장치.

청구항 15

제13항에 있어서, 상기 용기는 바닥벽과 측벽을 가지고 있으면서 상기 가열수단이 상기 용기의 바닥벽과 측벽의 양자에 설치되어 있고, 상기 축열체는 상기 용기 내에서 자유롭게 움직이는 개개의 구체이며, 상기 노즐은 상기 측벽의 윗끝단 가까운 곳에서 측벽을 관통하여 뚫어 있고, 상기 측벽의 윗끝단 가까운 곳에서 측벽을 관통하면서 뚫어 있고 상기 노즐과는 간격을 두고 배기 파이프가 설치되어 배기 파이프를 통하여 상기 용기로부터 공기류가 방출되고, 나선상의 통로를 통하여 진애와 같이 공기류가 흐르도록 사이클론 분리기로 되어 있으면서, 분리기의 중앙 구역의 윗끝단으로부터 진애가 없는 공기를 제거하고 상기 분리기의 바닥에 진애를 집진하는 집진수단과, 상기 사이클론 분리기로부터 공기를 공급받기 위하여 연결된 탈취수단과, 상기 사이클론 분리기와 탈취수단과의 사이의 공간에 배치된 제2가 열 수단과, 상기 제2가 열수단에 의하여 신선한 제2도입 파이프로 된 시료처리장치.

청구항 16

제13항에 있어서, 압축된 신선한 공기 공급원과 상기 공급원으로부터 상기 노즐 및 상기 제2도입 파이프 로 선택으로 신선한 공기를 공급하는 밸브수단을 갖춘 시료처리장치.

청구항 17

제15항에 있어서, 상기 공간과 송기 파이프 사이에 연결된 바이패스 파이프와, 상기 기류를 사이클론 분리기 또는 상기 공간으로 선택적으로 공급하는 밸브로 구성된 시료처리장치.

청구항 18

제13항에 있어서, 상기 용기는, 그 상부에 개구가 있는 바깥상자와, 상기 개구를 덮는 바깥 덮개와, 내열성 재료로 되고 바깥 상자와는 간격을 두고 그 내부에 설치된 안 상자(건조가마)와, 안상자와 바깥상자 사이의 공간에 채워진 단열 재료와, 상부에 개구가 있고 개구를 덮는 안 덮개를 가진 안상자와; 상기 바깥 덮개의 중앙부와 안덮개의 중앙부에 고정된 축수와, 상기 축수에 회전이 자유롭게 축지되고 바깥 및 안상자를 수직으로 관통하는 구동축과, 상기 상자의 바닥에 회전이 자유롭게 지지된 구동축의 요입부와, 상기 구동축의 상단에 연결된 구동기구와, 상기 상자 내부로 시료를 공급하기 위하여 바깥덮개 및 안덮개를 수직으로 관통하는 제1도입 파이프로 구성된 시료처리장치.

청구항 19

제13항에 있어서, 상기 탈취 수단을 통하여 공기를 흡인하는 공기 흡인수단과, 상기 공기 흡인수단은 분사노즐과, 상기 노즐의 중앙부를 통하여 고속으로 공기를 분사시키는 수단으로 구성되며, 상기 노즐은 분사기류 주위에 흡입 챔버를 갖추고, 이 흡입 챔버는 탈취수단으로부터 공기를 받도록 연결되며, 흡입 챔버의 벤츄리형의 분사하부 기류가 되는 시료처리장치.

청구항 20

변기에 연결이 되는 시료처리장치로서, 시료를 수납하는 내열성의 용기와, 이 용기내로 시료를 도입하기 위하여 일끝단은 변기에 연결이 되고 다른 끝단은 상기 용기에 연결이 되는 도입 파이프와, 상기 도입 파이프내의 밸브 수단과, 상기 용기 내에서 시료를 가열 및 건조시키는 가열 수단과, 상기 용기내에 설치되어, 시료를 교반하기 위하여 복수개의 교반 날개를 가지는 교반 수단과, 상기 용기내에 수납된 복수

개의 축열체와, 상기 용기내로 공기를 분출하는 노즐과, 상기 용기로부터 배출되는 먼지를 포함한 공기 중에서 진애를 분리 및 회수하기 위하여 상기 용기를 따라 설치된 집진 수단과, 공기로부터 약취를 제거하기 위하여 공기를 처리하는 촉매를 그 내부에 수납하면서 집진 수단과 연결되어 있는 탈취 수단과, 상기 탈취수단에 연결된 제1보조 가열수단 및 상기 집진 수단에 연결된 제2보조 가열 수단과, 상기 제1보조 가열수단에 연결된 신선한 공기를 도입하는 도입 파이프와, 그리고 상기 탈취수단을 통하여 공기를 도입하는 탈취수단에 연결된 공기 도입 수단으로 구성된 시뇨처리장치.

청구항 21

제20항에 있어서, 상기 용기는 바닥벽과 측벽을 가지고 있으면서 상기 가열수단이 상기 용기의 바닥벽과 측벽의 양자에 설치되어 있고, 상기 축열체는 상기 용기내에서 자유롭게 움직이는 개개의 구체이며, 상기 노즐은 상기 측벽의 윗끝단 가까운 곳에서 측벽을 관통하여 뺀어 있고, 상기 측벽의 윗끝단 가까운 곳에서 측벽을 관통하면서 뺀어 있고 상기 노즐과는 간격을 두고 배기 파이프가 설치되어 배기 파이프를 통하여 상기 용기로부터 공기류가 방출되고, 나선상의 통로를 통하여 진애와 같이 공기류가 흐르도록 사이클론 분리기로 되어 있으면서, 분리기의 중앙구역의 윗끝단으로부터 진애가 없는 공기를 제거하고 상기 분리기의 바닥에 진애를 집진하는 집진수단과, 상기 사이클론 분리기로부터 공기를 공급받기 위하여 연결된 탈취수단과, 상기 사이클론 분리기와 탈취수단과의 사이의 공기에 배치된 제2가 열수단과, 상기 제2가열수단에 의하여 신선한 공기가 가열되어 탈취수단을 통하여 흐르도록 상기 공기에 연결된 제2도입 파이프로된 시뇨처리장치.

청구항 22

제20항에 있어서, 압축된 신선한 공기 공급원과 상기 공급원으로부터 상기 노즐 및 제2도입 파이프로 선택적으로 신선한 공기를 공급하는 밸브수단을 갖춘 시뇨처리장치.

청구항 23

제21항에 있어서, 상기 공간과 송기 파이프 사이에 연결된 바이패스 파이프와, 상기 기류를 사이클론 분리기 또는 상기 공간으로 선택적으로 공급하는 밸브로 구성된 시뇨처리장치.

청구항 24

제21항에 있어서, 상기 용기는 그 상부에 개구가 있는 바깥 상자와, 상기 개구를 덮는 바깥 덮개와, 내열성 재료로 되고 바깥 상자와는 간격을 두고 그 내부에 설치된 안상자(건조가마)와, 안상자와 바깥상자 사이의 공간에 채워진 단열 재료와, 상부에 개구가 있고 개구를 덮는 안덮개를 가진 안상자와; 상기 바깥 덮개의 중앙부와 안덮개의 중앙부에 고정된 축수와, 상기 축수에 회전이 자유롭게 축지되고 바깥 및 안상자를 수직으로 관통하는 구동축과, 상기 상자의 바닥에 회전이 자유롭게 지지된 구동축의 요입부와, 상기 구동축의 상단에 연결된 구동기구와, 상기 상자 내부로 시뇨를 공급하기 위하여 바깥 덮개 및 안덮개를 수직으로 관통하는 제1도입 파이프로 구성된 시뇨처리장치.

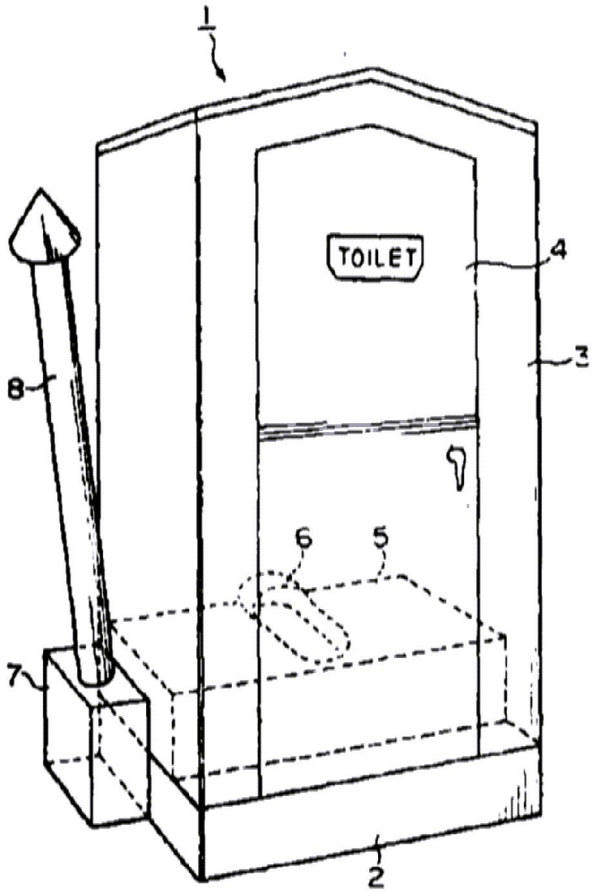
청구항 25

제20항에 있어서, 상기탈취수단을 통하여 공기를 흡인하는 공기 흡인 수단과, 상기 공기 흡인 수단은 분사노즐과 상기 노즐의 중앙부를 통하여 고속으로 공기를 분사시키는 수단으로 구성되며, 상기 노즐은 분사기류 주위에 흡입 챔버를 갖추고, 이 흡입 챔버는 탈취수단으로부터 공기를 받도록 연결되며, 흡입 챔버의 벤츄리형의 분사 하부기류가 되는 시뇨처리장치.

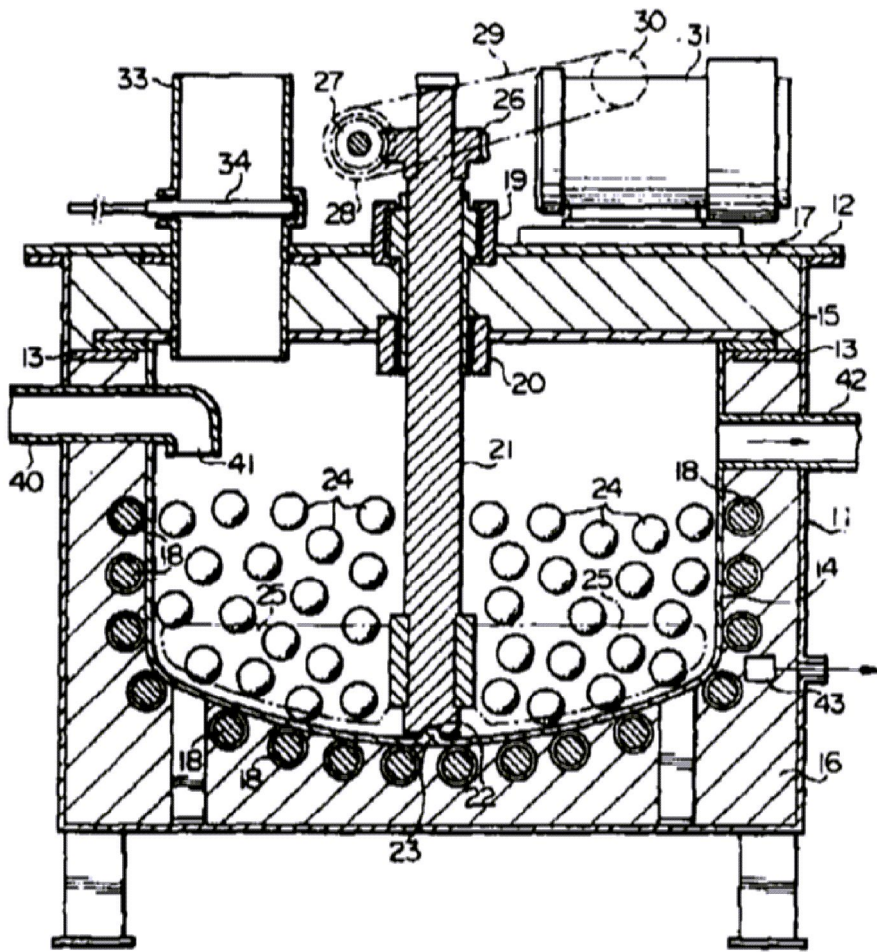
※ 참고사항 : 최초출원 내용에 의하여 공개하는 것임.

도면

도면1



도면2



도면3

