



MINISTERO DELLO SVILUPPO ECONOMICO  
DIREZIONE GENERALE PER LA LOTTA ALLA CONTRAFFAZIONE  
UFFICIO ITALIANO BREVETTI E MARCHI

<b>DOMANDA NUMERO</b>	<b>202004901273249</b>
<b>Data Deposito</b>	<b>28/12/2004</b>
<b>Data Pubblicazione</b>	<b>28/06/2006</b>

<b>Sezione</b>	<b>Classe</b>	<b>Sottoclasse</b>	<b>Gruppo</b>	<b>Sottogruppo</b>
A	45	F		

Titolo

CUSTODIA PER IL TRASPORTO DI UN DISPOSITIVO PER LA RIPRODUZIONE DI SUONI, IN PARTICOLARE UN LETTORE MP3, PROVVISORIO DI MEZZI PER TRATTENERE LA PULSANTIERA DI COMANDO DI DETTO DISPOSITIVO IN POSIZIONE FISSA.

Descrizione del Brevetto per Modello Industriale di  
 Utilità avente per titolo: "Custodia per il trasporto  
 di un dispositivo per la riproduzione di suoni, in  
 particolare un lettore MP3, provvisto di mezzi per  
 5 trattenerne la pulsantiera di comando di detto  
 dispositivo in posizione fissa"

a nome: SEVEN S.P.A., di nazionalità italiana, con  
 sede in Viale Italia, 73 - 10040 LEINI' (TO).

Depositata il 28 DIC. 2004

al n.

TO 20040 000164

10

DESCRIZIONE

Il presente trovato si riferisce ad una custodia per  
 il trasporto di un dispositivo per la riproduzione di  
 suoni provvisto di pulsantiera di comando volante, ad  
 esempio un lettore MP3, provvisto di mezzi per  
 15 trattenerne detta pulsantiera in posizione fissa.

Più in dettaglio, il presente trovato riguarda una  
 custodia per il trasporto di un dispositivo del tipo  
 suddetto applicabile ad una cinghia o ad una  
 bretella, in particolare allo spallaccio di uno  
 20 zaino.

Custodie applicabili in modo amovibile allo  
 spallaccio di uno zaino o ad altre cinghie e bretelle  
 sono note e largamente diffuse. Dette custodie sono  
 utilizzate soprattutto per il trasporto di telefoni  
 25 cellulari.

PIRELLA GÖTTSCHE LOWE  
 (INTERPRETE PER GLI ALTRI)  
 P.S.

In linea generale esse sono realizzate in tessuto sintetico e sono costituite da uno scomparto di forma sostanzialmente parallelepipedica che accoglie il telefono cellulare, chiuso mediante una cerniera lampo o mediante una patta ripiegabile e provvisto, su una delle pareti di un passaggio per una cinghia o bretella, detto passaggio essendo chiudibile mediante una coppia di alette ripiegabili provviste di strisce di Velcro o bottoni a pressione o simili mezzi per l'applicazione ad una cinghia o bretella.

Custodie siffatte sono note, ad esempio, da US 6,182,878 e da US 6,568,576.

In tempi recenti, lo sviluppo della tecnologia MP3 sta conducendo ad una sempre più larga diffusione di dispositivi portatili di piccole dimensioni per la riproduzione di suoni.

Tali dispositivi realizzati con la tecnologia MP3 (nel seguito per semplicità 'lettori MP3') hanno dimensioni molto ridotte e possono essere pertanto trasportati dall'utilizzatore all'interno di custodie applicate a cinghie o bretelle.

In particolare, custodie del tipo sopra descritto, possono essere utilizzate per il trasporto di lettori MP3.

Tuttavia, l'utilizzo per il trasporto di un lettore

PIRELLA GÖTTSCHE LOWE  
AGENZIA DI PUBBLICITÀ  
(PER GLI ALTRI)  
Sier

MP3 di dette custodie note pone alcuni inconvenienti, che possono risultare assai fastidiosi per l'utilizzatore.

In primo luogo, il lettore MP3 è provvisto di un cavo che porta gli auricolari che l'utilizzatore indossa per ascoltare la musica riprodotta dal lettore.

In secondo luogo, lungo detto cavo è generalmente prevista una pulsantiera di comando delle diverse funzioni del lettore MP3.

Le custodie note non sono predisposte per lasciar passare un cavo dall'interno all'esterno della custodia stessa, né per alloggiare e trattenere detta pulsantiera di comando.

Di conseguenza, nel caso di impiego di una custodia nota per il trasporto e l'utilizzo di un lettore MP3, la pulsantiera risulterebbe sospesa lungo il cavo, fra la custodia e il capo dell'utilizzatore, libera di oscillare e, di conseguenza, scomoda da afferrare ed utilizzare.

Vantaggiosamente, secondo il presente trovato è prevista una custodia per il trasporto di un dispositivo per la riproduzione di suoni, ad esempio di un lettore MP3, applicabile ad una cinghia o bretella che sia conformata in modo da consentire il passaggio del cavo che reca gli auricolari

LIBERAZIONE BREVIA  
(IN CASO DI PERDITA)  
S. 11/11/11

all'esterno della custodia stessa e preveda mezzi per trattenere la pulsantiera di comando volante posta lungo detto cavo in una posizione fissa.

Questo ed altri scopi sono raggiunti dalla custodia per il trasporto di un dispositivo per la riproduzione di suoni come rivendicato nelle unite rivendicazioni.

Vantaggiosamente, grazie all'asola prevista nella parte inferiore dello scomparto della custodia secondo il trovato, il cavo che reca gli auricolari può essere fatto facilmente passare all'esterno di detta custodia.

Inoltre, il cinghietto opportunamente previsto al di sopra di detta asola forma un canale longitudinale attraverso il quale può passare la clip della pulsantiera disposta lungo detto cavo, cosicché detta pulsantiera può essere mantenuta in posizione fissa durante il trasporto.

Il trovato verrà ora descritto nel dettaglio con riferimento alle figure allegate, in cui:

- la figura 1 è una vista frontale della custodia secondo il trovato;
- la figura 2 è una vista posteriore in prospettiva della custodia di figura 1, applicata ad una cinghia;

PROTEZIONE BREVETTATA  
(CIRCOLO PER GLI ALTRI)  
Siemka

- la figura 3 è una vista anteriore in prospettiva della custodia di Figura 1, con un lettore MP3 al suo interno;
- la figura 4 è una vista in prospettiva di uno zaino, con la custodia di Figura 1 applicata ad uno spallaccio.

Con riferimento alle Figure 1 e 2, è illustrata la custodia 1 secondo il trovato.

Detta custodia 1 è realizzata in tessuto sintetico e comprende uno scomparto 3 di forma sostanzialmente parallelepipedica per alloggiare il dispositivo da trasportare, apribile lungo parte del perimetro mediante una cerniera lampo 5.

Come ben visibile in Figura 2, al fine di poter applicare amovibilmente la custodia 1 ad una cinghia o bretella 10, la faccia posteriore 7 dello scomparto 3 rivolta verso la cinghia o bretella 10 è provvista di un passaggio longitudinale per detta cinghia e bretella 10. Al fine di poter applicare e rimuovere facilmente la custodia 1 dalla cinghia o bretella 10, detto passaggio è definito da una coppia di alette 9a, 9b previste sui lati opposti 7a, 7b della parete 7 che possono essere ripiegate e chiuse contro detta cinghia 10 grazie alle strisce di Velcro 11 di cui sono provviste.

UFFICIO NORMA  
(IN COPERTURA)  
S. 12

È evidente che dette strisce di Velcro 11 potrebbero essere sostituite da bottoni a pressione, magneti o altri mezzi analoghi.

Con particolare riferimento alla Figura 1, secondo il  
5 trovato, nella porzione inferiore della parete anteriore 13 dello scomparto 3, è ricavata un'asola 17 che mette in comunicazione l'interno dello scomparto 3 con l'ambiente esterno.

Su detta parete anteriore 13, in corrispondenza della  
10 regione in cui è realizzata l'asola 17, è applicata una tasca 15, aperta verso l'alto, il cui scopo risulterà evidente nel seguito.

Inoltre, secondo il trovato, al di sopra dell'asola 17 è applicato un cinghietto trasversale 19;  
15 preferibilmente, le porzioni laterali 19a, 19b di detto cinghietto 19 sono cucite alla parete 13 dello scomparto 3 lungo le linee 20a, 20b, in modo che solo la porzione centrale 19c di detto cinghietto risulti separata da detta parete 13.

20 Detta porzione centrale 19c di detto cinghietto 19 forma in tal modo un passaggio longitudinale di larghezza ridotta, aperto verso l'alto e verso il basso.

I vantaggi della custodia secondo il trovato  
25 risultano evidenti dalla Figura 3, che rappresenta

UFFICIO REGIONALE  
DI PIAZZA S. MARIA  
(UFFICIO E PER ALTRI)  
Sicil.

l'impiego della custodia 1 per il trasporto di un lettore MP3 20.

Il lettore MP3 è alloggiato all'interno dello scomparto 3.

5 Al lettore MP3 20 è collegata un'estremità del cavo 22, che reca all'estremità opposta gli auricolari 24. Vantaggiosamente, grazie all'asola 17, detto cavo 22 può essere fatto passare attraverso la parete 13 dello scomparto 3.

10 Grazie alla presenza della tasca 15, il cavo 22 non ciondola verso il basso, con la possibilità di essere d'intralcio all'utilizzatore, ma viene ripiegato all'interno di detta tasca e fatto ripartire verso l'alto attraverso l'ingresso 23 di detta tasca 15.

15 Nella maggior parte dei lettori MP3 in commercio, lungo il cavo 22 del lettore MP3 20 è disposta una pulsantiera di comando volante 26 attraverso la quale l'utilizzatore controlla le diverse funzioni di detto lettore e detta pulsantiera 26 è provvista, sulla  
20 parete opposta a quella che reca i comandi, di una clip 28.

Vantaggiosamente, secondo il trovato, detta clip 28 di detta pulsantiera 26 può essere inserita all'interno del passaggio longitudinale formato dalla  
25 porzione centrale 19c del cinghietto 19.

16/12/2016  
S. 16/12/2016  
(INFERNO) (S. 16/12/2016)

In tal modo, la pulsantiera 26 risulta accoppiata alla custodia 1, e rimane aderente ad essa durante il trasporto, in posizione fissa e agevolmente accessibile all'utilizzatore.

5 Si noti che, come sopra anticipato, la tasca 15 accoglie al suo interno la porzione di cavo fuoriuscente dallo scomparto 3 a monte della pulsantiera 26, in modo da evitare che detta porzione di cavo penda al di sotto della custodia 1,  
10 intralciando l'utilizzatore.

Si noti inoltre che, dal momento che solo la porzione centrale 19c del cinghietto 19 è utilizzata per realizzare il passaggio attraverso cui passa la clip 28 della pulsantiera 26, il passaggio ottenuto è di  
15 larghezza ridotta, appena superiore alla larghezza della clip e questo contribuisce a mantenere la pulsantiera 26 in posizione fissa.

In Figura 4, è illustrata una possibile applicazione della custodia 1 secondo il trovato, nella quale  
20 detta custodia è applicata ad uno degli spallacci 32 di uno zaino 30.

Con riferimento a questa particolare applicazione, è evidente come, una volta indossato lo zaino 30, l'utilizzatore, grazie alla custodia 1 secondo il  
25 trovato, possa accedere agevolmente alla pulsantiera

ITALIANO BOCCA  
(INFERIORE PER ALTRA)

del lettore MP3, che si trova costantemente all'altezza del suo torace, in corrispondenza dello spallaccio 32.

=====

PIRELLA GÖTTSCHE LOWE  
STUDIO (R.C. S.p.A.)  
Siena

## RIVENDICAZIONI

1. Custodia (1) per il trasporto di un dispositivo per la riproduzione di suoni, quale un lettore MP3 (20), applicabile in modo amovibile ad una cinghia o  
5 bretella (10), comprendente:
- uno scomparto (3) di forma sostanzialmente parallelepipedica per accogliere detto dispositivo;
  - un passaggio longitudinale per detta cinghia o  
10 bretella previsto sulla parete posteriore (7) di detto scomparto, detto passaggio essendo preferibilmente definito da una coppia di alette ripiegabili (9a,9b) e provviste di strisce di velcro (11) o altri mezzi analoghi,
- 15 caratterizzata dal fatto di prevedere nella porzione inferiore della parete anteriore (13) di detto scomparto (3) un'asola (17) per il passaggio del cavo (22) recante gli auricolari di detto dispositivo e, al di sopra di detta asola (17) un cinghietto trasversale (19) fissato a detta parete (13) e  
20 cooperante con essa per formare un passaggio longitudinale aperto almeno verso l'alto e preferibilmente anche verso il basso al quale possa essere agganciata la pulsantiera di comando volante (26) di detto dispositivo.
- 25 2. Custodia secondo la rivendicazione 1, in cui su

UFFICIO REGIONALE  
DELLA PROPRIETÀ  
INDUSTRIALE  
(SISTEMI DI PENNE ALTR)



detta parete anteriore (13) di detto scomparto (3),  
in corrispondenza di detta asola (17) è applicata una  
tasca (15) aperta verso l'alto.

3. Custodia secondo la rivendicazione 1, in cui le  
5 porzioni laterali (29a, 29b) di detto cinghietto sono  
fissate a detta parete anteriore (13) di detto  
scomparto (3), ad esempio cucite ad essa, e solo la  
residua porzione centrale (29c) di detto cinghietto  
(29) risulta separata da detta parete, la larghezza  
10 di detto passaggio risultando corrispondentemente  
ridotta.

4. Custodia secondo una qualsiasi delle  
rivendicazioni precedenti, realizzata in tessuto  
sintetico.

Stampa verticale: CAMERA DI COMMERCIO INDUSTRIA ARTIGIANATO E AGRICOLTURA DI TORINO  
Firma manoscritta: S. M. G.

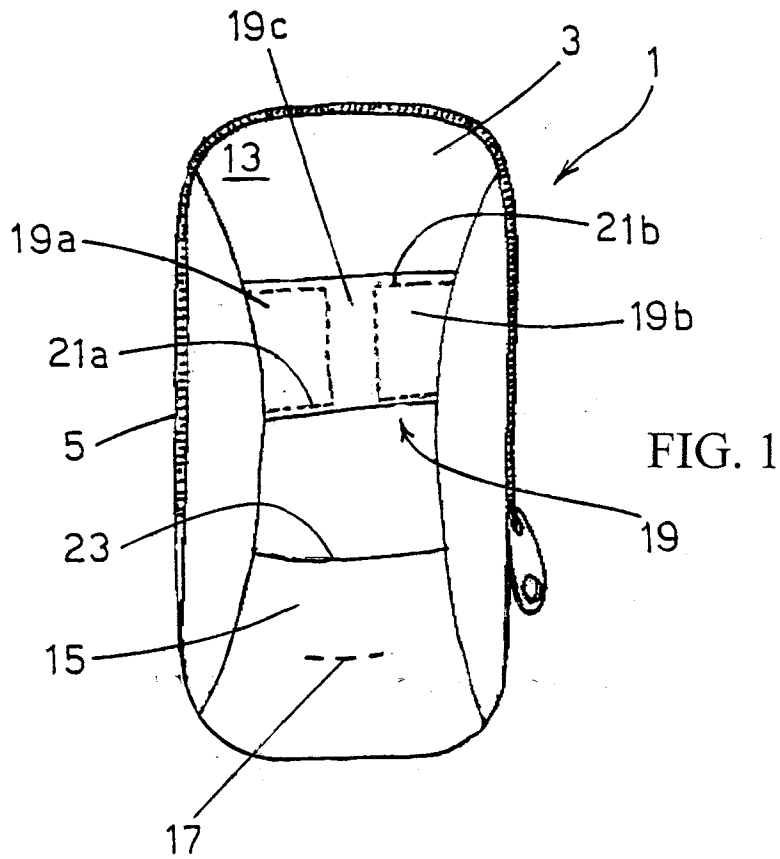


FIG. 1

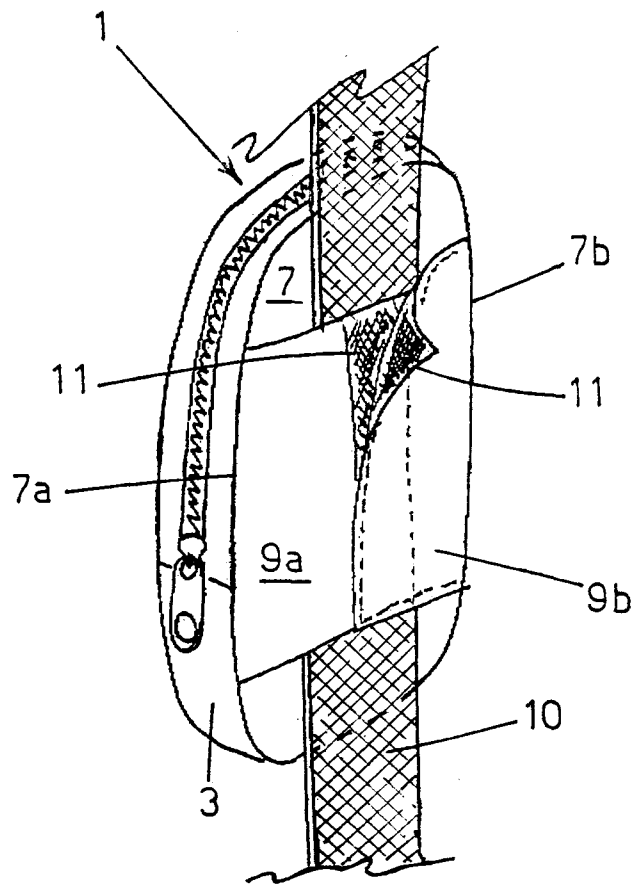


FIG. 2

*Handwritten signature or mark, possibly reading "S. S. S." or similar.*

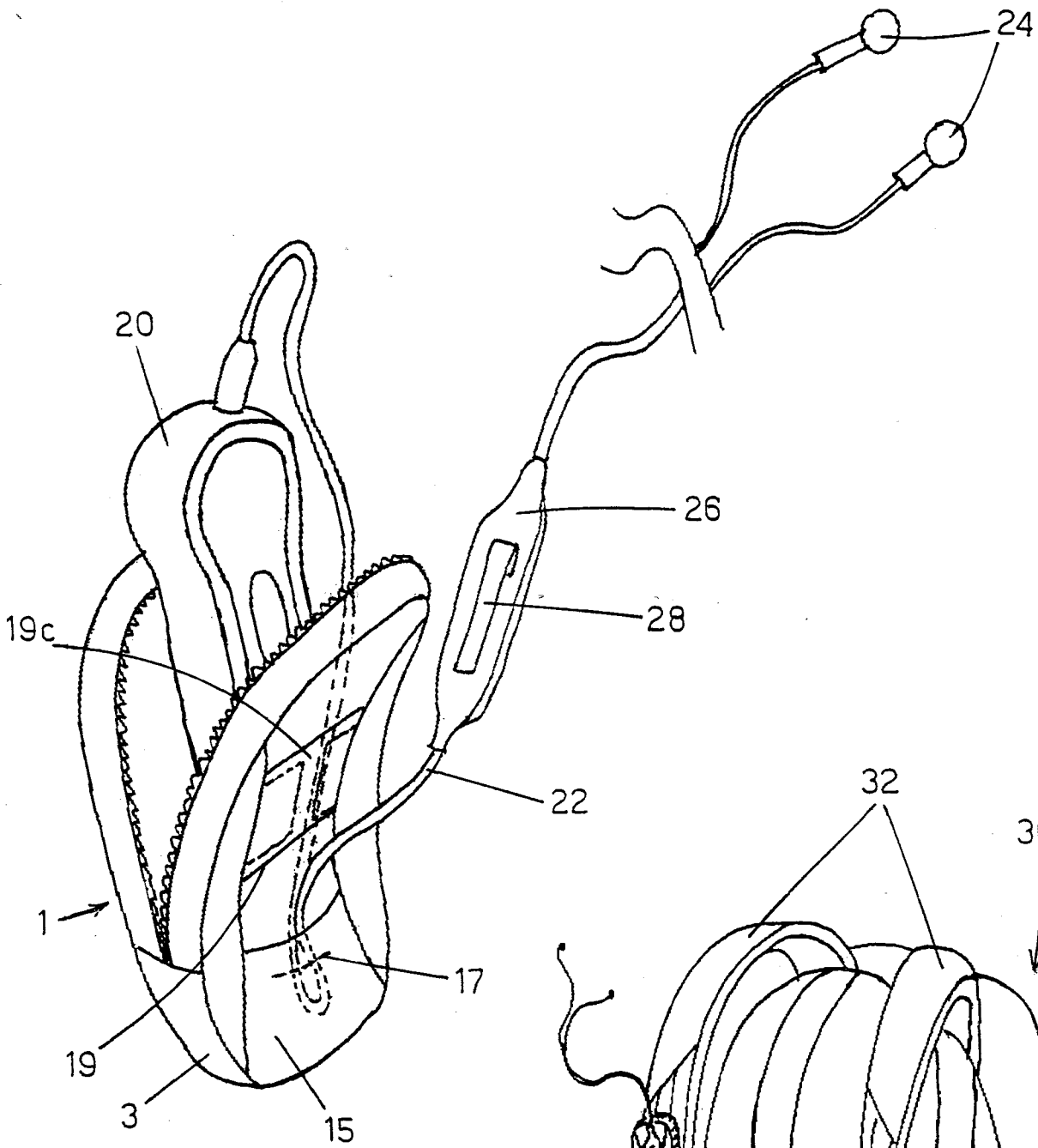


FIG. 3

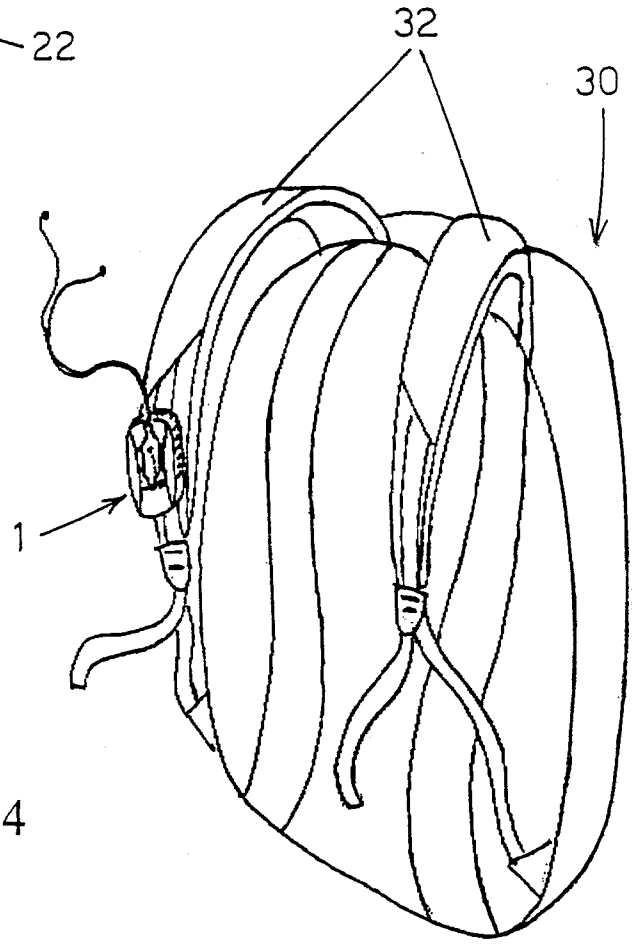


FIG. 4

PIRELLA GÖTTSCHE LOWE  
S.p.A.  
(CON SEDE E PER UFFICIO ALTRI)