



(12) 实用新型专利

(10) 授权公告号 CN 202445934 U

(45) 授权公告日 2012. 09. 26

(21) 申请号 201120539304. 7

(22) 申请日 2011. 12. 21

(73) 专利权人 左菲

地址 401120 重庆市暨华中学

(72) 发明人 左菲

(51) Int. Cl.

A47K 1/04 (2006. 01)

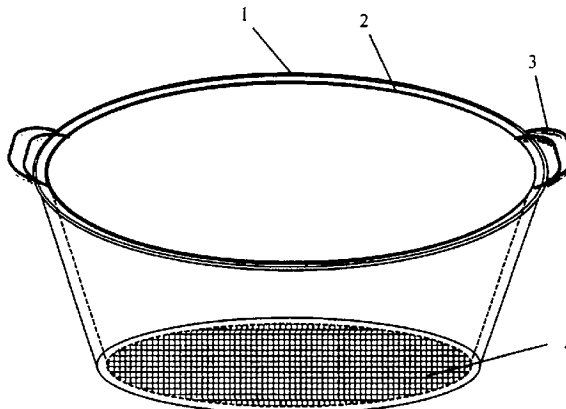
权利要求书 1 页 说明书 1 页 附图 1 页

(54) 实用新型名称

带纱网的双层盆

(57) 摘要

带纱网的双层盆,其特征是:第一盆体设置于第二盆体内,第一盆体的底面为纱网面,第一盆体和第二盆体的两侧设置有把手。其有益效果是:使用时,人们可以将盆子中所有的衣服洗完之后,再将第二盆体从第一盆体中连带盆中洗干净的衣服一起端起,放置在水池边上,便可再将第一水盆中的脏水倒掉,清洗时再将第二盆体放置到第一盆体中,清洗即可,非常方便,省时省力。



1. 带纱网的双层盆,其特征是:第一盆体设置于第二盆体内,第一盆体的底面为纱网面,第一盆体和第二盆体的两侧设置有把手。

带纱网的双层盆

技术领域

[0001] 本实用新型涉及一种盆子,特别是一种带纱网的双层盆。

背景技术

[0002] 人们在洗衣服时,每洗完一件衣服都要将其捞出放置在一旁的盆中,等到所有的衣服都洗完后,在将盆中的水倒掉,这样将衣服一件一件的捞起不仅费时而且费力。

发明内容

[0003] 本实用新型的目的就是要解决上述背景技术中提到的问题,提供一种带纱网的双层盆。本实用新型采用的技术方案是:带纱网的双层盆,其特征是:第一盆体设置于第二盆体内,第一盆体的底面为纱网面,第一盆体和第二盆体的两侧设置有把手。

[0004] 本实用新型的有益效果是:使用时,人们可以将盆子中所有的衣服洗完之后,再将第二盆体从第一盆体中连带盆中洗干净的衣服一起端起,放置在水池边上,便可再将第一水盆中的脏水倒掉,清洗时再将第二盆体放置到第一盆体中,清洗即可,非常方便,省时省力。

附图说明

[0005] 下面结合附图和实例对本实用新型作进一步详细说明。

[0006] 图为本实用新型的结构示意图。

[0007] 图中:1、第二盆体,2、第一盆体,3、把手,4、纱网面。

具体实施方式

[0008] 如图,带纱网的双层盆,其特征是:第一盆体2设置于第二盆体1内,第一盆体2的底面为纱网面4,第一盆体2和第二盆体1的两侧设置有把手3。其有益效果是:使用时,人们可以将盆子中所有的衣服洗完之后,再将第二盆体从第一盆体中连带盆中洗干净的衣服一起端起,放置在水池边上,便可再将第一水盆中的脏水倒掉,清洗时再将第二盆体放置到第一盆体中,清洗即可,非常方便,省时省力。

