



(12) 发明专利申请

(10) 申请公布号 CN 104296213 A

(43) 申请公布日 2015. 01. 21

(21) 申请号 201410488769. 2

(22) 申请日 2014. 09. 23

(71) 申请人 中山市德斯邦电子科技有限公司
地址 528403 广东省中山市火炬开发区金华
花园商铺 118 卡之二

(72) 发明人 梁道星

(74) 专利代理机构 中山市铭洋专利商标事务所
(普通合伙) 44286

代理人 邹常友

(51) Int. Cl.
F24C 15/20(2006. 01)

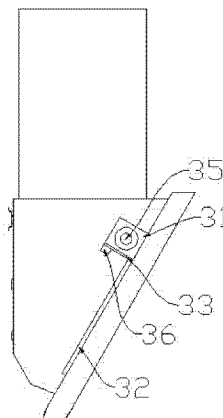
权利要求书1页 说明书2页 附图2页

(54) 发明名称

一种抽油烟机

(57) 摘要

本发明公开了一种抽油烟机。本发明的目的在于提供一种改进的抽油烟机。本发明包括主体以及控制器,其特征在于:所述主体内设有卷闸装置,卷闸装置包括外壳以及位于外壳下方的导轨,所述外壳下侧面设有滑动门,所述外壳内设有卷闸门,所述卷闸门与所述导轨相配合;所述卷闸门连接有卷闸电机,所述卷闸电机与所述控制器电连接,通过卷闸装置来开启或关闭进风口,方便实用,具有结构简单、维护简便、持久耐用的特点。



1. 一种抽油烟机,包括主体以及控制器,其特征在于:所述主体内设有卷闸装置,卷闸装置包括外壳以及位于外壳下方的导轨,所述外壳下侧面设有滑动门,所述外壳内设有卷闸门,所述卷闸门与所述导轨相配合;所述卷闸门连接有卷闸电机,所述卷闸电机与所述控制器电连接。

2. 根据权利要求1所述的一种抽油烟机,其特征在于:所述滑动门连接有提供动力的电磁开关。

3. 根据权利要求2所述的一种抽油烟机,其特征在于:所述电磁开关与所述控制器电连接。

4. 根据权利要求1所述的一种抽油烟机,其特征在于:所述滑动门为自后向前倾斜的。

一种抽油烟机

技术领域

[0001] 本发明涉及一种抽油烟机,尤其涉及一种卷闸开启的抽油烟机。

背景技术

[0002] 目前抽油烟机进风口的盖板,有上掀式、上下开、左右开等多种方式,这些方式各有特色,但做为盖板,一要考虑安装以及使用需要占用多大的空间,二要考虑清洁是否方便,三要考虑提高抽油烟机内的风机利用率,因为厨房用品是长时间使用的,有相应的使用要求。

发明内容

[0003] 本发明所要解决的技术问题是要提供一种抽油烟机,它能有效解决了空间占用、空间和风机利用率的问题,具有结构简单、维护方便、持久耐用的特点。

[0004] 为实现上述目的,本发明采用的技术方案是:一种抽油烟机,包括主体以及控制器,其特征在于:所述主体内设有卷闸装置,卷闸装置包括外壳以及位于外壳下方的导轨,所述外壳下侧面设有滑动门,所述外壳内设有卷闸门,所述卷闸门与所述导轨相配合;所述卷闸门连接有卷闸电机,所述卷闸电机与所述控制器电连接;

进一步地,所述滑动门连接有提供动力的电磁开关;

进一步地,所述电磁开关与所述控制器电连接;

进一步地,所述滑动门为自后向前倾斜的。

[0005] 本发明采用了上述的技术方案,克服了背景技术的不足,提供一种抽油烟机,它能有效解决了空间占用、空间和风机利用率的问题,具有结构简单、维护方便、持久耐用的特点。

附图说明

[0006] 附图 1 为本发明的结构示意图之一;

附图 2 为本发明的结构示意图之二。

[0007] 图中:主体 1、控制器 2、卷闸装置 3、外壳 31、导轨 32、滑动门 33、卷闸门 34、卷闸电机 35、电磁开关 36。

具体实施方式

[0008] 下面结合附图,通过对本发明的具体实施方式作进一步的描述,使本发明的技术方案及其有益效果更加清楚、明确。

[0009] 参见附图 1 至 2,本发明包括主体 1 以及控制器 2,其特征在于:所述主体 1 内设有卷闸装置 3,卷闸装置 3 包括外壳 31 以及位于外壳 31 下方的导轨 32,所述外壳 31 下侧面设有滑动门 33,所述外壳 31 内设有卷闸门 34,所述卷闸门 34 与所述导轨 32 相配合;所述卷闸门 34 连接有卷闸电机 35,所述卷闸电机 35 与所述控制器 2 电连接;

进一步地,所述滑动门 33 连接有提供动力的电磁开关 36 ;

进一步地,所述电磁开关 36 与所述控制器 2 电连接 ;

进一步地,所述滑动门 33 为自后向前倾斜的。

[0010] 在需要打开的时候,通过控制器 2 控制卷闸电机 35 把卷闸门 34 收卷起来,当卷闸门 34 收卷起来后,再控制电磁开关 36 关上滑动门 33 即可 ;在需要关上的时候,通过控制器 2 控制电磁开关 36 打开滑动门 33,再控制卷闸电机 35 把卷闸门 34 放下来即可。

[0011] 通过上述的结构和原理的描述,所属技术领域的技术人员应当理解,本发明不局限于上述的具体实施方式,在本发明基础上采用本领域公知技术的改进和替代均落在本发明的保护范围,应由各权利要求限定。

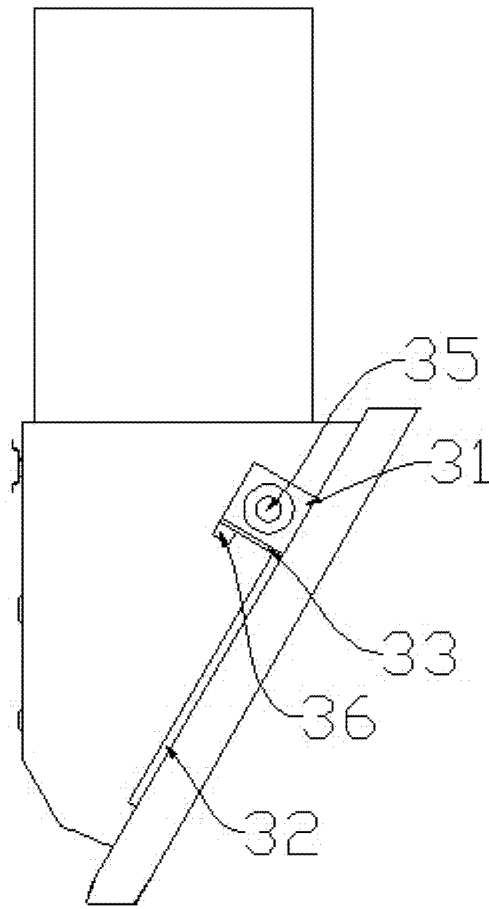


图 1

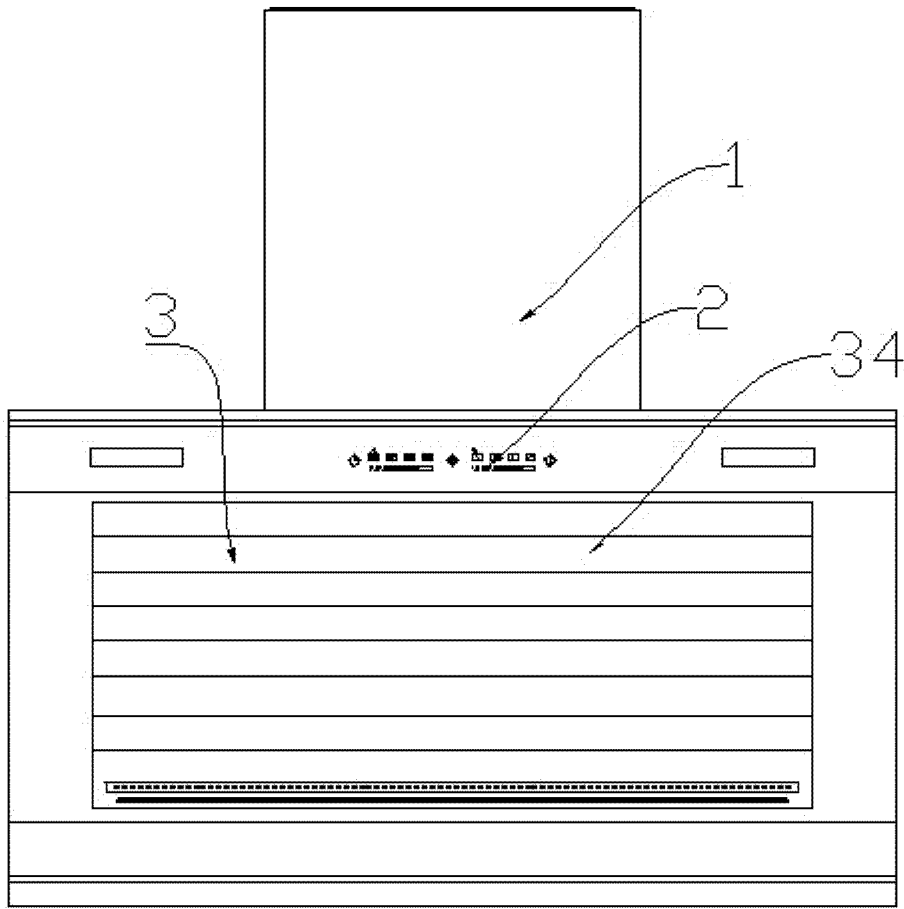


图 2