



(12)发明专利申请

(10)申请公布号 CN 110421200 A

(43)申请公布日 2019.11.08

(21)申请号 201910553351.8

(51)Int.Cl.

(22)申请日 2014.01.21

B23C 3/00(2006.01)

B23C 5/10(2006.01)

(30)优先权数据

2013-159912 2013.07.31 JP

PCT/JP2013/085271 2013.12.27 JP

(62)分案原申请数据

201410440127.5 2014.01.21

(71)申请人 大同模具钢材株式会社

地址 日本国大阪府大东市冰野3丁目152番地

(72)发明人 堀口展男

(74)专利代理机构 北京瑞盟知识产权代理有限公司 11300

代理人 刘昕 孟祥海

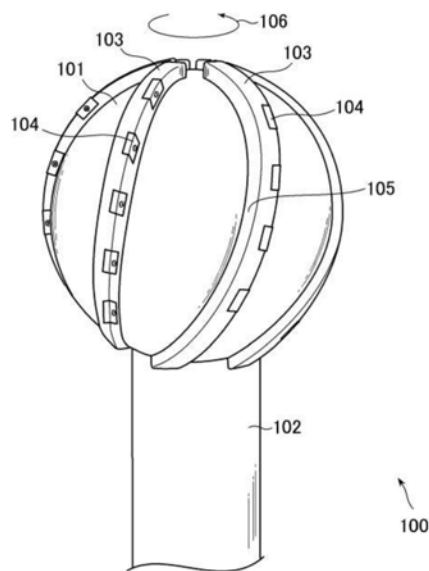
权利要求书2页 说明书14页 附图25页

(54)发明名称

弯管的制造方法

(57)摘要

本发明提供一种弯管的制造方法,其包括使切削工具的至少一部分形成大致球形的切削部沿着加工目标弯管的内侧面,从坯料的第1端面开始在向着第2端面的方向上相对地移动,对所述坯料进行切削的第1切削步骤,和使所述切削部沿着加工目标弯管的内侧面,从坯料的第2端面开始在向着第1端面的方向上相对地移动,对所述坯料进行切削的第2切削步骤。



1. 一种弯管的制造方法,该弯管的轴心在内侧以规定曲率弯曲,并且形成截面为圆形的内侧面,

将在粗成型弯管的内侧面沿着加工目标弯管的轴心使旋转切削工具的切削部移动而形成的槽,在弯管的所述截面的轴向连续设置多个,从而形成所述内侧面,

所述旋转切削工具由所述切削部和轴部构成,所述切削部在与所述轴部位于同一轴上的旋转轴的周围进行旋转,

所述切削部具有多个切削刃,

所述多个切削刃的每一个切削刃,其最外端位于直径小于所述加工目标弯管的内径的球的表面上,或者位于与所述旋转轴正交且比所述内径小的圆上,并且,所述多个切削刃的每一个切削刃沿着所述旋转轴配置,

所述切削部的所述移动通过如下动作进行,即:使所述切削部在所述旋转轴的周围旋转,同时使所述切削部从所述粗成型弯管的一端向另一端、或者从另一端向一端沿着所述加工目标弯管的轴向相对移动。

2. 如权利要求1所述的弯管的制造方法,其特征在于,

第1切削步骤,其中,使切削工具上形成为大致球形的至少一部分的切削部沿加工目标弯管的轴心,从坯料的第1端面开始在朝向第2端面的方向相对移动,对所述坯料进行切削;  
和

第2切削步骤,其中,使所述切削部沿所述加工目标弯管的轴心,从所述坯料的第2端面开始在朝向第1端面的方向相对移动,对所述坯料进行切削。

3. 如权利要求2所述的弯管的制造方法,其特征在于,

在所述第1切削步骤和所述第2切削步骤中,通过移动所述切削工具的轴,而使所述切削工具与所述坯料相对移动。

4. 如权利要求2所述的弯管的制造方法,其特征在于,

在所述第1切削步骤和所述第2切削步骤中,通过移动固定有所述坯料的工作台,而使所述切削工具相对于所述坯料移动。

5. 如权利要求2所述的弯管的制造方法,其特征在于,

从所述坯料的第1端面侧开始进行所述第1切削步骤和第2切削步骤之后,再从所述坯料的第2端面侧开始进行所述第1切削步骤和第2切削步骤。

6. 如权利要求2所述的弯管的制造方法,其特征在于,

所述大致球形的直径小于所述加工目标弯管的内径。

7. 如权利要求2所述的弯管的制造方法,其特征在于,

所述切削部的直径为所述加工目标弯管内径的一半以上,3/4以下。

8. 如权利要求2所述的弯管的制造方法,其特征在于,

所述弯管的弯曲角为大致 $90^{\circ}$ 。

9. 如权利要求2所述的弯管的制造方法,其特征在于,

所述弯管的弯曲角为大致 $180^{\circ}$ 。

10. 一种弯管的制造方法,其特征在于,包括:

在加工目标弯管的内侧面大致中央部形成预加工孔的步骤;

第1切削步骤,其中,使侧铣刀在沿所述加工目标弯管的轴心的方向,且从坯料的第1端

面开始向第2端面的方向上相对移动,对所述坯料进行切削;和

第2切削步骤,其中,使所述侧铣刀在沿所述加工目标弯管的轴心的方向,且从所述坯料的第2端面开始移动到第1端面为止,对所述坯料进行切削。

## 弯管的制造方法

[0001] 本申请是申请日为2014年01月21日、申请号为2014100440127.5、发明名称为“弯管的制造方法,切削工具及弯管”的专利申请的分案 申请。

### 技术领域

[0002] 本发明涉及一种弯管的制造方法。

### 背景技术

[0003] 已知有例如对坯料进行切削加工而形成的所谓切削加工弯管。但是,在该切削加工弯管的制造过程中,即使使用能够进行高精度加工 的所谓5轴机床等,在目标弯管的内侧面有时也存在切削残留。因此,在下述专利文献1中,公开有例如,对坯料进行粗加工开设预加工孔,然后通过使外周具有圆弧上的切削刃的侧铣刀(Side Cutter)沿 目标弯管的内侧面公转并螺旋形移动进行切削,制造无切削残留的切 削加工弯管的方法。

[0004] 现有技术文献

[0005] 专利文献

[0006] 专利文献1:特许第4491538号公报

### 发明内容

[0007] 但是,例如在上述专利文献1中,由于使侧铣刀螺旋形移动进行 切削,从而形成目标弯管的内侧面,因此加工费时。

[0008] 鉴于上述问题,本发明的目的是,提供一种弯管的制造方法、弯 管以及用于制造该弯管的切削工具,能够无切削残留,高速且精度更 高。

[0009] (1) 本发明的切削工具,其特征在于,包括:切削部,其形成为大 致球形的至少一部分,具有多个切削刃;和轴部,其从所述切削部延 伸。

[0010] (2) 上述(1)中记载的切削工具,其特征在于,所述切削部具有多个 脊部,各所述脊部沿所述切削部的表面从所述切削部的一端延伸而形 成脊形,并在侧面具有所述多个切削刃。

[0011] (3) 上述(1)中记载的切削工具,其特征在于,所述轴部的直径为所 述大致球形的直径的 $1/5 \sim 2/5$ 。

[0012] (4) 上述(1)中记载的切削工具,其特征在于,所述切削部具有,从 所述大致球形上切掉位于所述轴部和轴部相反侧的部分而成的形状。

[0013] (5) 上述(4)中记载的切削工具,其特征在于,所述切削部还具有在 大致垂直于所述轴部的方向切掉而成的形状。

[0014] (6) 上述(1)中记载的切削工具,其特征在于,还包括:第1锥齿轮, 其与所述轴部连接;和第1轴部,其在一端具有与所述第1锥齿轮啮 合的第2锥齿轮,所述轴部和所述第1轴部具有规定的角度。

[0015] (7) 上述(6)中记载的切削工具,其特征在于,所述第1轴部在另一 端具有第3锥齿

轮,所述切削工具还包括:第2轴部,其具有与所述第3锥齿轮啮合的第4锥齿轮,所述第1轴部与所述第2轴部形成规定的角度。

[0016] (8) 上述(6)中记载的切削工具,其特征在于,所述规定的角度为大致 $45^{\circ}$ 。

[0017] (9) 上述(2)中记载的切削工具,其特征在于,所述多个脊部中,相邻的多个脊部的切削刃在旋转方向上互相错开配置。

[0018] (10) 上述(2)中记载的切削工具,其特征在于,所述各脊部具有,分别可拆装地收容所述多个切削刃的多个收容部。

[0019] (11) 本发明其他的弯管的制造方法,其特征在于,包括:第1切削步骤,其中,使切削工具上形成为大致球形的至少一部分的切削部沿加工目标弯管的内侧面,从坯料的第1端面开始在朝向第2端面的方向相对移动,对所述坯料进行切削;和第2切削步骤,其中,使所述切削部沿所述加工目标弯管的内侧面,从所述坯料的第2端面开始在朝向第1端面的方向相对移动,对所述坯料进行切削。

[0020] (12) 上述(11)中记载的弯管的制造方法,其特征在于,在所述第1切削步骤和第2切削步骤中,以沿所述第1端面的所述弯管的内侧面圆周切削所述坯料的方式,使所述切削工具与所述坯料相对移动。

[0021] (13) 上述(12)中记载的弯管的制造方法,其特征在于,在所述第1切削步骤和所述第2切削步骤中,通过移动所述切削工具的轴,而使所述切削工具与所述坯料相对移动。

[0022] (14) 上述(12)中记载的弯管的制造方法,其特征在于,在所述第1切削步骤和所述第2切削步骤中,通过移动固定有所述坯料的工作台,而使所述切削工具相对于所述坯料移动。

[0023] (15) 上述(11)至(14)中任一项记载的弯管的制造方法,其特征在于,从所述坯料的第1端面侧开始进行所述第1切削步骤和第2切削步骤之后,再从所述坯料的第2端面侧开始进行所述第1切削步骤和第2切削步骤。

[0024] (16) 上述(11)至(15)中任一项记载的弯管的制造方法,其特征在于,所述大致球形的直径小于所述加工目标弯管的内径。

[0025] (17) 上述(11)至(16)中任一项记载的弯管的制造方法,其特征在于,所述切削部的直径为所述加工目标弯管内径的一半以上, $3/4$ 以下。

[0026] (18) 上述(11)至(17)中任一项记载的弯管的制造方法,其特征在于,所述弯管的弯曲角为大致 $90^{\circ}$ 。

[0027] (19) 上述(11)至(18)中任一项记载的弯管的制造方法,其特征在于,所述弯管的弯曲角为大致 $180^{\circ}$ 。

[0028] (20) 上述(11)中记载的弯管的制造方法,其特征在于,所述大致球形的直径与所述加工目标弯管的内径相同。

[0029] (21) 本发明的弯管,其特征在于,包括:轴心在内侧以规定曲率屈曲,截面为圆形的内侧面;和沿所述内侧面,直径大于所述内侧面的外侧面,所述内侧面中,所述曲率的内侧面与所述曲率的外侧表面的平坦度相同。

[0030] (22) 上述(21)记载的弯管,其特征在于,所述内侧面整个表面的平坦度相同。

[0031] (23) 上述(21)记载的弯管,其特征在于,使切削工具上形成为直径与所述弯管内径大致相同的大致球形的至少一部分的切削部沿所述弯管的中心线,从粗成形弯管的第1

端面开始在朝向第2端面的方向相对移动,对所述粗成形弯管的内侧面进行切削,由此形成所述内侧面。

[0032] (24) 上述 (21) 记载的弯管,其特征在于,使切削工具上形成为大致球形的至少一部分的切削部沿所述弯管的内侧面,从坯料的第1端面开始在朝向第2端面的方向相对移动,对所述坯料进行切削,而形成所述内侧面。

[0033] (25) 上述 (24) 记载的弯管,其特征在于,还使所述切削部从所述坯料的第2端面开始在朝向第1端面的方向相对移动,对所述坯料进行切削,而形成所述内侧面。

[0034] (26) 本发明其他的弯管的制造方法,其特征在于,包括:在加工目标弯管的内侧面大致中央部形成预加工孔的步骤;第1切削步骤,其中,使侧铣刀在沿所述加工目标弯管的内侧面的方向,且从坯料的第1端面开始向第2端面的方向上相对移动,对所述坯料进行切削;和第2切削步骤,其中,使所述侧铣刀在沿所述加工目标弯管的内侧面方向,且从所述坯料的第2端面开始向第1端面的方向相对移动,对所述坯料进行切削。

[0035] (27) 上述 (26) 中记载的弯管的制造方法,其特征在于,在所述第1切削步骤和第2切削步骤中,以沿形成于所述加工目标弯管的第1或第2端面的内侧面圆周切削所述坯料的方式,使所述切削工具与所述坯料相对移动。

#### 附图说明

[0036] 图1是表示第1实施方式的旋转切削工具的一例的图。

[0037] 图2A是用于说明第1实施方式的弯管的坯料的图。

[0038] 图2B是用于说明第1实施方式的弯管的坯料的图。

[0039] 图3A是用于说明第1实施方式的弯管的制造方法的图。

[0040] 图3B是用于说明第1实施方式的弯管的制造方法的图。

[0041] 图4是用于说明第1实施方式的弯管的制造方法的图。

[0042] 图5A是表示第1实施方式的弯管的一例的图。

[0043] 图5B是表示第1实施方式的弯管的一例的图。

[0044] 图5C是表示第1实施方式的弯管的一例的图。

[0045] 图6A是用于说明第2实施方式的弯管的制造方法的图。

[0046] 图6B是用于说明第2实施方式的弯管的制造方法的图。

[0047] 图6C是用于说明第2实施方式的弯管的制造方法的图。

[0048] 图6D是用于说明第2实施方式的弯管的制造方法的图。

[0049] 图7A是表示第2实施方式的侧铣刀的一例的图。

[0050] 图7B是表示第2实施方式的侧铣刀的一例的图。

[0051] 图8A是表示第1或第2实施方式的弯管的另一例的图。

[0052] 图8B是表示第1或第2实施方式的弯管的另一例的图。

[0053] 图9是表示第1或第2实施方式的弯管的另一例的图。

[0054] 图10是表示第1或第2实施方式的弯管的另一例的图。

[0055] 图11是表示在将内侧截面未能确保为正圆形的弯头或弯管的内侧面截面加工成正圆形的情形的图。

[0056] 图12是表示在将内侧截面未能确保为正圆形的弯头或弯管的内侧面截面加工成

正圆形的情形的图。

- [0057] 图13A是表示第3实施方式的切削工具的一例的图。
- [0058] 图13B是表示第3实施方式的切削工具的另一例的图。
- [0059] 图14是表示固定弯管的夹具的一例的图。
- [0060] 图15A是用于说明对弯管的工作台所进行的固定的图。
- [0061] 图15B是用于说明对弯管的工作台所进行的固定的图。
- [0062] 图16A是用于说明第3实施方式的弯管的制造方法的图。
- [0063] 图16B是用于说明第3实施方式的弯管的制造方法的图。
- [0064] 图16C是用于说明第3实施方式的弯管的制造方法的图。
- [0065] 图17是表示第3实施方式的比较例的图。
- [0066] 图18是用于说明外形加工用工具的图。
- [0067] 图19A是用于说明形成弯管外侧面的图。
- [0068] 图19B是用于说明形成弯管外侧面的图。
- [0069] 图19C是用于说明形成弯管外侧面的图。
- [0070] 图19D是用于说明形成弯管外侧面的图。
- [0071] 图20是表示第4实施方式的切削工具的概要的图。
- [0072] 图21A是用于说明第3实施方式的弯管的制造方法的图。
- [0073] 图21B是用于说明第3实施方式的弯管的制造方法的图。
- [0074] 图21C是用于说明第3实施方式的弯管的制造方法的图。

### 具体实施方式

[0075] 以下参照附图说明本发明的实施方式。对附图中相同或等同的构成部分使用相同的附图标记,并省略其重复说明。

[0076] [第1实施方式]

[0077] 首先,对本实施方式的弯管的制造方法中使用的旋转切削工具的例子进行说明。如图1所示,本实施方式的球头铣刀100具有大致球形的切削部101,和从该切削部101延伸形成的轴部102。

[0078] 大致球形的切削部101具有沿大致球形的切削部101表面从切削部101的一端延伸形成的多个脊形的脊部103。具体地,例如,从图1的上方观察,多个脊部103被设置成沿着切削部101的表面以放射状隔开角度而散开的形式。

[0079] 在各脊部103的侧面设置有多个切削刃104。具体地,例如,在各脊部103的侧面,以大致等间隔并排设置多个切削刃104。各脊部103,例如,在侧面具有能够分别可拆装地安装多个切削刃104的收容部105,切削刃104安装于收容部105。并且,举例来说,例如用螺栓或螺钉,将各切削刃104安装于收容部105。此外,使用例如碳化钨作为切削刃104的材料。

[0080] 相邻脊部103的切削刃104相对于旋转方向106互相错开设置。即,举例来说,从平行于轴的方向来看,在相邻的两个脊部103中,一个脊部103(第1脊部)的收容部105的位置,与另一个脊部103(第2脊部)的收容部105的位置错开。由此,由于在第1脊部103上大致等间隔地设置有切削刃104,因此虽然安装于第1脊部103的切削刃104在坯料上形成未切

削的部分,但该未切削的部分被安装于第2脊部 103的切削刀104切削。具有多个脊部103和切削刀104的切削部101 的尺寸,优选为目标弯管内径的一半以上,3/4以下。

[0081] 轴部102从切削部101伸出。这里,轴部102的直径小于切削部 101的直径。由此,在如后述沿着目标弯管的内侧面移动球头铣刀100 时,能够抑制轴部102与弯管内侧面接触。

[0082] 对于如图1所示的球头铣刀100,作为一例,可根据目标弯管的弯 曲角和尺寸、使用该球头铣刀100的机床等,来调整切削部101的直 径、轴部102的直径及长度等。当然,也可根据需要调整脊部103的 数量,脊部103的弧形相对于球形的切削部101的角度等。

[0083] 接下来说明本实施方式的弯管的坯料。这里,坯料201具有例如 如图2A和图2B所示的块状形状。在图2A和图2B中,为便于理解, 示出将坯料201切开一半的剖面图,用实线表示目标弯管200,并用点 划线表示该弯管200的中心线。另外,在图2A和图2B中,作为一例 表示弯曲角为90°的弯管200的坯料201,但在制造不同弯曲角的弯管 200时,则使用形状与该弯曲角相应的坯料201。

[0084] 根据图2A和图2B可知,从坯料201切削出形成目标弯管200的 部分,由此来制造目标弯管200。使用例如不锈钢、钛基材料、镍基高 温合金等的所谓难切削材料作为坯料201 的材料。

[0085] 接下来说明该弯管200的制造方法。首先,如图3A和图3B所示, 将坯料201设置于机床的工作台(未图示)。然后,设置球头铣刀100, 且使球头铣刀100的轴部102大致垂直于坯料201的第1端面203。在 图3A和图3B中,省略对图1中所示脊部103的图示。

[0086] 接下来,使球头铣刀100的切削部101沿目标弯管200的内侧面 204,从坯料201的第1端面203开始,在向着第2端面205的方向上 相对移动,对坯料201进行切削(第1切削)。具体地,例如,在图3A 所示的情形下,使切削部朝箭头301的方向移动,对坯料201进行切 削。这里,调整球头铣刀100的轴部102相对于坯料201的方向,使 得轴部102不与坯料201发生接触。

[0087] 这里,例如可以使用3轴来移动球头铣刀100,以进行上述调整, 也可以在该3轴的基础上,用2轴来移动工作台。3轴相当于例如三维 度上的x、y、z轴,2轴相当于例如二维度 上的x轴、y轴。

[0088] 接下来,使球头铣刀100的切削部沿着目标弯管200的内侧面204, 从第2端面205开始,向第1端面203的方向相对移动,对坯料201 进行切削(第2切削)。具体地,例如,在图 3B所示情形下,使切削 部101向箭头302的方向移动,对坯料201进行切削。这里,与第1 切削同样地,调整球头铣刀100的轴部102相对于坯料201的方向, 使得轴部102不与坯料201 发生接触。即,通过使切削部101沿目标 弯管200的内侧面204来回移动,来进行第1切削和 第2切削。

[0089] 这里,使球头铣刀100对着坯料201相对地移动来进行上述第1 切削和第2切削,以便沿着目标弯管200的第1端面203或第2端面 205的圆周切削坯料201。

[0090] 具体地,例如如图4所示,使球头铣刀100在沿着由目标弯管200 的内侧面204表示的第1端面203的圆周401的方向402上,做相对 移动,进行第1和第2切削。即,在第1切削中, 通过使球头铣刀100 在上述圆周401的方向402上移动,在第1端面203附近,相对于与 第1 端面203垂直的方向倾斜地形成孔。在第2切削中,通过使球头 铣刀100在上述圆周401方向 上移动,在第1端面203附近,相对于 与第1端面203垂直的方向倾斜地形成孔。换言之,使球

头铣刀100 在上述圆周方向402上公转,进行第1和第2切削。这里,如图4所示,优选切削部101的自转方向404和球头铣刀100的公转方向402 互为逆向。

[0091] 在图4中,为便于理解,用实线403是表示在第1切削中球头铣刀100对坯料201的切入位置的一个例子,并用虚线405是表示在该 第1切削后的第2切削中球头铣刀100从坯料201退刀的位置的一个 例子。

[0092] 从第1端面203侧开始,到形成从第1端面203侧开始的目标弯管200的内侧面204为止,沿着上述圆周401的方向402重复进行上述第1切削和第2切削。

[0093] 在球头铣刀100中,轴部102大致垂直于第2端面205设置。具体地,例如,使工作台旋转,使得球头铣刀100的轴部102大致垂直于第2端面205。然后,使球头铣刀100在上述圆周方向公转并反复进行与上述相同的第1切削和第2切削。由此,例如,可在始于第1端面203侧的切削中,对因轴部102与坯料201发生触碰等而未能切削到的、位于第2端面205侧的切削残留进行切削,而形成整个弯管200的内侧面204。

[0094] 接下来,形成目标弯管200的外侧面206。由此形成目标弯管200。另外,在形成该外侧面206,可与上述相同地使用第1切削和第2切削来进行,也可用后述的铣刀或侧铣刀来形成。

[0095] 以上,对在第1或第2切削两者中,使球头铣刀100在上述圆周方向402上公转的情形进行了说明,但在第1或第2切削中,也可以不进行上述圆周402方向的移动,而是在进行第1切削后,沿圆周方向402移动球头铣刀100,然后进行第2切削。也可以仅在第1或第2切削一者,进行上述圆周方向402的移动。

[0096] 接下来,说明本实施方式的弯管200的一个例子。图5A、图5B和图5C是表示用本实施方式的制造方法制造的弯管200的一例的图。具体地,作为一例,图5A表示弯管的立体图,图5B表示图5A中所示弯管的截面,图5C表示图5A中所示弯管的平面图。为简化说明,图5C表示将弯管200切开一半的平面图。

[0097] 如图5A、图5B和图5C所示,弯管200具有,轴心以规定曲率屈曲,并且截面为圆形的内侧面204;和沿着所述内侧面204从内侧面204到外侧具有规定距离的外侧面206。对于内侧面204,其弯管200曲率内侧的表面501与曲率外侧的表面502的平坦度没有区别,内侧面204整个表面具有大致相同的平坦度。

[0098] 在图5A、图5B和图5C中,作为一例,示出弯曲角为 $90^\circ$ ,截面为圆形,具有规定管厚的弯管200,但本实施方式的弯管200不限于此,例如可以具有 $180^\circ$ 的弯曲角,也可以具有不同的管厚。根据本实施方式,最大能够制造具有约 $200^\circ$ 弯曲角的弯管200。

[0099] 根据本实施方式,能够提供无切削残留,并且速度和精度更高的弯管的制造方法、弯管以及用于制造该弯管的球头铣刀。

[0100] 例如,在上述现有技术中,侧铣刀沿刀具的侧面方向进行切削,因此沿着目标弯管的内侧面以螺旋形移动侧铣刀,而根据本实施方式,使用球头铣刀100直接沿弯管200的内侧面204进行切削,从而能够更高速地沿目标内侧面204制造弯管200。由于不在坯料201上形成预加工孔就能够形成弯管200的内侧面204,因此在不形成预加工孔的情形下,能够省去预加工孔的形成时间。

[0101] 另外,例如,在上述现有技术中,由于在使侧铣刀螺旋形移动来形成目标弯管的内侧面204时,螺旋移动的螺距不同,因此在弯管200弯曲角的内侧面204的内侧与外侧,平

坦度不同,但根据本实施方式,通过沿目标内侧面204进行第1和第2切削,使得弯管200的曲率内侧面与曲率外侧表面的平坦度没有差异,能够使平坦度在内侧面204的整个表面上大致相同。

[0102] 本发明不限于上述实施方式,可以有各种变形。例如,可以用与上述实施方式所示构成实质上相同的构成、起到相同作用效果的构成,或者能够达成相同目的构成进行替换。

[0103] 例如,在上文中对进行从第2端面205侧开始的第1和第2切削的情形进行了说明,但在从第1端面203侧开始的切削未产生切削残留的情形下,即,能够形成弯管200的整个内侧面204的情形下,可以省略从第2端面205侧开始的第1和第2切削。具体地,例如,当目标弯管200的弯曲角为 $15^{\circ}$ 时等,弯曲角较小时,可以省略从第2端面205侧开始的切削。

[0104] 在上文中对不形成预加工孔的情形进行了说明,但也可以在目标弯管200的内侧面204的大致中央开设预加工孔之后,再进行上述第1切削和第2切削。可以用例如球头铣刀100来形成此时的预加工孔,也可以用后述的通用铣刀来形成。

[0105] 进而,在上文中,对形成了内侧面204之后,再形成外侧面206的情形进行了说明,但反过来,也可以在形成了外侧面206之后,再形成内侧面204。另外,也可以在第1切削和第2切削之后使用不同的精加工用切削部101,进行内侧面204的精加工。

[0106] [第2实施方式]

[0107] 在本实施方式中,主要在用侧铣刀代替上述球头铣刀100进行上述第1切削和第2切削这一点上不同于上述第1实施方式。在下文中,对与上述第1实施方式相同之处省略其说明。

[0108] 图6A至图6D为用于说明本实施方式的弯管200的制造方法的图。在本实施方式中,如图6A所示,首先将坯料201设置于机床的工作台(未图示)。在铣刀601上设置轴部602使其与第1端面203大致垂直。这里,例如,铣刀601为面铣刀,在圆弧上具有多个切削刃,能够在垂直于该圆弧的方向上进行切削,由于该铣刀601的详细结构为公知技术,因此省略其说明。

[0109] 接下来,如图6B所示,用铣刀601,从第1端面203开始形成预加工孔603。具体地,一边改变铣刀601的位置,一边使铣刀601向其轴方向移动,来形成预加工孔603。该预加工孔603的外形,大于后述侧铣刀的刀具切削部的外形,使得该侧铣刀的圆弧上的刀具切削部能够插入。作为如图6B所示的预加工孔603的形状/位置的一例,只要侧铣刀的圆弧上的刀具切削部能够插入,可以为不同的形状/位置。

[0110] 接下来,同样地,例如如图6C所示,在铣刀601上设置轴部602使其与第2端面205大致垂直,如图6D所示,从第2端面205侧开始形成预加工孔603。

[0111] 然后,与上述第1实施方式相同地,使侧铣刀700的切削部101沿目标弯管200的内侧面204,从第1端面203开始在向着第2端面205的方向上相对地移动,对坯料201进行切削(第1切削)。

[0112] 这里,例如如图7A所示,该侧铣刀700在圆形的刀具切削部701的外周具有多个切削刃702。对该刀具切削部701使用规定长度和直径的刀杆703,以使安装有刀具切削部701的刀杆703在切削时不会碰到坯料201。也可使切削刃702为可替换式。

[0113] 接下来,使侧铣刀700的切削部101沿目标弯管200的内侧面204,从第2端面205开

始,向第1端面203的方向相对移动,对坯料201进行切削(第2切削)。这里,对于本实施方式,在用侧铣刀700代替球头铣刀100这一点上不同于上述实施方式。其他点与上述实施方式相同,因此省略其说明。

[0114] 根据本实施方式,与上述实施方式相同地,能够提供无切削残留,并且速度和精度更高的弯管的制造方法及弯管。例如,在上述现有技术中,由于侧铣刀沿刀具的侧面方向进行切削,因此侧铣刀沿着目标弯管的内侧面以螺旋形移动,但根据本实施方式,通过沿弯管200的内侧端面204进行切削,能够更高速地沿目标内侧面204制造弯管200。

[0115] 并且,例如,在上述现有技术中,由于在使侧铣刀以螺旋形移动来形成目标弯管的内侧面204时,螺旋移动的螺距不同,因此与弯管200弯曲角对应的内侧面204的内侧与外侧中的平坦度不同,但根据本实施方式,通过沿目标内侧面204进行第1和第2切削,使得弯管200的曲率内侧表面与曲率外侧表面的平坦度没有差异,能够使在内侧面204整个表面上平坦度大致相同。

[0116] [第3实施方式]

[0117] 在本实施方式中,主要在具有多个脊部103或切削刃104的切削部101的尺寸与目标弯管200的内径相同这一点上,不同于上述第1实施方式。在下文中,对于与上述第1实施方式相同的点省略其说明。

[0118] 首先,对本实施方式的弯管200的制造方法中所使用的旋转切削工具的一例进行说明。与上述第1实施方式相同地,如图1所示,本实施方式的球头铣刀100具有大致球形的切削部101和从该切削部101延伸出的轴部102。但是,本实施方式中,具有多个脊部103或切削刃104的切削部101的尺寸,与目标弯管200的内径同径。另外,例如,可以根据该尺寸的不同使脊部103的数量及切削刃104的数量不同。

[0119] 接下来说明本实施方式的该弯管200的制造方法。对于本实施方式,与上述第1实施方式相同地,将坯料201设置于机床的工作台(未图示)。然后,设置球头铣刀100,使得球头铣刀100的轴部102大致垂直于坯料201的第1端面203。

[0120] 接下来,使球头铣刀100的切削部101沿目标弯管200的内侧面204,从坯料201的第1端面203开始,向第2端面205的方向相对移动,对坯料201进行切削(第1切削)。然后,使球头铣刀100的切削部沿着目标弯管200的内侧面204,从第2端面205开始,向第1端面203的方向相对移动,对坯料201进行切削(第2切削)。

[0121] 这里,在上述第1实施方式中,如上所述地,由于切削部101的尺寸小于目标弯管200的内径,因此仅能切削内侧面204的一部分,但在本实施方式中,如上所述地,切削部101的尺寸,与目标弯管的内径相同,能够通过1次的第1切削和第2切削对起自第1端面203侧的内侧面204截面的整个表面进行切削。即,在第1和第2切削中,能够对从第1端面203侧开始的内侧面204进行精加工。

[0122] 接下来,与上述第1实施方式相同地,在球头铣刀100上将轴部102设置成大致垂直于第2端面205。具体地,例如,使工作台旋转,使得球头铣刀100的轴部102大致垂直于第2端面205。然后与上文相同地进行第1切削和第2切削。

[0123] 这里,与上文相同地,在本实施方式中,由于切削部101的尺寸与目标弯管的内径同径,因此通过1次第1切削和第2切削就能对起自第2端面205侧的内侧面204截面的整个表面进行切削。即,在第1和第2切削中,能够对从第2端面205侧开始的内侧面204进行精加

工。

[0124] 接下来,形成目标弯管200的外侧面206。由此形成目标弯管200。

[0125] 根据本实施方式,通过1次第1切削和第2切削就能对起自第1端面203侧的内侧面204截面的整个表面进行切削,并且同样地,通过1次第1切削和第2切削就能对起自第2端面205侧的内侧面204截面的整个表面进行切削。由此,能够更大幅度地缩减制造目标弯管200的时间。另外,在上文中,说明了进行始于第2端面205侧的第1和第2切削的情形,但在例如弯管200的弯曲角较小时等,能够通过始于第1端面203侧开始的切削来形成弯管200的整个内侧面204的情形中,能够省略始于第2端面205侧的第1和第2切削。此时能够进一步缩短制造时间。

[0126] 另外,不同于上述第1实施方式,在第1切削和第2切削中,由于不必使球头铣刀100沿弯管200的圆形内侧面的方向移动,因此能够避免球头铣刀100移动控制的复杂化以及机床的复杂化。

[0127] 进而,与上述第1和第2实施方式相同,根据本实施方式,能够提供无切削残留,并且速度和精度更高的弯管的制造方法和弯管。另外,弯管200的曲率内侧表面与曲率外侧表面的平坦度没有差异,能够使平坦度在内侧面204的整个表面上大致相同。

[0128] 本发明不限于上述第1至第3实施方式,可以有各种变形。例如,可以用与上述第1至第3实施方式所示构成实质上相同的构成、起到相同作用效果的构成或者能够达成相同目的的构成进行替换。

[0129] 例如,在上述第1至第3实施方式中,主要说明了弯曲角 $90^\circ$ 的弯管,但也可以有不同的弯曲角,例如为 $180^\circ$ 。另外,例如,在上述第1至第3实施方式中,作为一例,说明了管壁厚一定的弯管200的制造方法,但也可以,例如如图8A和图8B所示,使弯管200的内侧面204的中心801相对于外侧面206的中心802偏心。此时,举例来说,在使弯管200弯曲角的外侧的弯管200管壁厚大于内侧的管壁厚的情形下,能够使弯管200的弯曲角外侧的强度大于内侧的强度。

[0130] 对于弯管200的形状,例如,如图9和图10所示,可以在弯管200的第1和第2端面203、205上,设置形成直线形的直线部901,也可以在第1或第2端面203、205之一处设置该直线部901。如图10所示,还可以在弯管200的第1和第2端面203、205一体设置法兰盘902。

[0131] 还能够为了将内侧截面未能保持正圆形的弯管或弯管的内侧面加工成正圆形而使用上述第1和第3实施方式。

[0132] 例如,如图11所示,在如上述的弯管200的内侧截面未能确保正圆形的弯管或弯管中,与理想的内侧面的尺寸(精加工尺寸111)相比,存在切削残留部分或由于弯折工序导致的变形而产生的加工余量部分(以下称为“切削残留部分112”)。

[0133] 这里,相对于理想的侧面(精加工尺寸111),当该切削残留部分112在规定厚度以上时,在使用例如上述圆盘形的切削部701的情形下,由于通常其切削刃702较小,因此可切削范围受限,无法将该弯管或弯管的截面加工成正圆形。具体地,例如,如图11所示,当切削残留部分112较厚时,在从切削残留部分112的内侧开始直径用小于弯管内侧径的该圆盘形的切削部701进行切削的情形下,能够切削到由点划线表示的切削残留部分112内侧的部分,但无法切削到精加工尺寸111。此外,例如,如图12所示,在使用与弯管内侧同径的圆盘形的切削部701时,由切削刃702的尺寸所能切削到的范围,限于图12的点划线范

围。因此,当切削残留部分112具有比该点划线厚的部分时,则无法除去切削残留部分112。

[0134] 但是,如果用具有如上述第1或第3实施方式的球形的切削部101的球头铣刀101,则能够切削到精加工尺寸111。

[0135] 如上所述,能够为了如上述地将内侧截面未能保持正圆形的弯管或弯管的内侧面加工成正圆形而使用第1和第3实施方式。另外,权利要求中的弯管也包含例如上述弯管或弯管。

[0136] [第4实施方式]

[0137] 接下来说明本发明的第4实施方式。在本实施方式中,切削部101的形状不同于第1实施方式。在本实施方式中,切削部101的大致球形部分的直径与加工目标弯管的内径同径,主要在通过使切削部从粗成形弯管150的第1端面开始、在向着第2端面的方向上的相对移动,来形成加工目标弯管的内侧面这一点上有区别。在下文中,对与上述第1至第3实施方式相同的部分省略其说明。在本实施方式中,例如,使用粗成形弯管150作为坯料201。这里,粗成形弯管150相当于,例如,上述弯管的内侧截面未能确保正圆形的弯管。

[0138] 首先说明本实施方式的弯管的制造方法中使用的切削工具131的一例。

[0139] 图13A和图13B是用于说明本实施方式的切削工具的一例的图。具体地,图13A和图13B是表示弯曲角为 $90^\circ$ ,即所谓 $90^\circ$ 弯管的制造方法中使用的切削工具131概要的一例的图。

[0140] 如图13A所示,本实施方式的切削工具131包括轴部132和切削部133。并且,切削部133的至少一部分形成大致球形,并具有多个切削刃134。

[0141] 具体地,例如,如图13A所示,切削部133具有将大致球形在与轴部132连接的部分和位于轴部132对侧的部分去除一部分后的部分。更具体地,例如,使大致球形的直径与去除部分的比为大约5:1。即,例如,大致球形的直径为50时,沿至少一部分形成大致球形的切削部133的轴部132方向的长度为40。在图13A和图13B中,为便于理解,用虚线表示上述大致球形。

[0142] 如图13A所示,在一部分切削部133表面,配置切削刃134。具体地,例如,在图13A的右侧与左侧,配置例如6片切削刃134。此为该切削刃134的片数和位置的一例,本实施方式不限于此。例如,与第1实施方式相同地,也可以设置脊部103,在该脊部103的侧面设置多个切削刃134。

[0143] 轴部132,如图13A所示,与平面部135连接,该平面部135为切削部133的上述大致球形的去除部分。该轴部132的直径为,例如,大致球形直径的大约 $1/5$ 至 $2/5$ 。具体地,举例来说,该轴部132的截面为例如大致圆形,当大致球形的直径为50时,该大致圆形的直径为20。

[0144] 图13B是表示本实施方式的切削工具131的另一例的图。如图13B所示,例如,该切削部工具131的切削部133,在图13B的右侧与左侧分别具有两个切削刃134。这里,例如,配置于右侧的两个切削刃134,和配置于左侧的切削刃134,相对于沿轴部132方向互相错开配置。由此,例如,用配置于左侧的两个切削刃134,来切削未能被配置于右侧的两个切削刃134切削的部分。如图13B所示,例如,在切削部133的大致球形的直径为50时,从配置于左侧的切削刃134的轴部132侧的端部开始,到配置于右侧的切削刃134的轴部132相反侧的端部的距离为43.3。不同于图13A,也可以如图13B所示,在轴部132相反侧不具有去除

部分。

[0145] 在图13B中,表示在图13B的右侧和左侧分别配置两个切削刃134 的情形,但这仅作为该切削刃134的片数和位置的一例。由于其他方面与图13A所示的切削工具131相同,故省略其说明。

[0146] 接下来说明本实施方式的弯曲角为大致 $90^\circ$ ,即所谓 $90^\circ$ 弯管的制造方法。首先,作为坯料201,将粗成形弯管150固定于工作台(未图 示)。这里,例如,如图14、图15A和图15B所示,将粗成形弯管150 固定于夹具140。然后,将固定有该粗成形弯管150的夹具140与配置 于工作台的对应夹具140对接。由此将粗成形弯管150固定于工作台。

[0147] 具体地,例如,如图14所示,夹具140包括本体部141和压紧部 142。如图14所示,本体部141为例如矩形形状,具有与该粗成形弯 管150的上半部分外形匹配的凹部143。同样地,压紧部142具有例如 与该粗成形弯管150的下半部分外形匹配的凹部143。举例来说,将 该 凹部143的尺寸设置为,如图15A和图15B所示,当在将该粗成形弯 管150配置于该凹部 143时,使该粗成形弯管150的两端部伸出一部 分。另外,该凹部143与粗成形弯管150相同, 具有大致 $90^\circ$ 的弯曲角, 将夹具140配置于工作台,使该弯曲角的内侧朝向工作台的旋转中 心。

[0148] 本体部141,例如如图14所示,在上表面具有多个突起部144, 压紧部142具有分别 使该多个突起部144插入的多个插入部(未图示)。这里,突起部144,如图14所示,朝着压紧 部142的方向具有逐渐缩 窄的锥部。

[0149] 夹具140如图14所示,具有将矩形形状去除一部分而成的形状。在图14中,为便于 理解,用斜线表示该去除部分。

[0150] 将粗成形弯管150配置在形成于上述本体部141与压紧部142的 凹部143,并压紧 在本体部141与压紧部142之间,由此将其固定于夹 具140。例如,如图15A和图15B所示,通 过对沿着夹具140相邻两 个侧面的角度所形成的对应夹具151配置该夹具140的相邻两个 侧面, 而将固定该粗成形弯管150的夹具140固定于工作台。图15A和图15B 表示从工作台上侧观察的平面图的一例。

[0151] 接下来,如图16A所示,调整切削部133和/或工作台的位置,使 得切削部133能够 相对于沿着从切削部133延伸的轴部132的方向, 以大致 $20^\circ$ 的角度,开始进入该粗成形弯 管150的第1端面161。

[0152] 接着,例如,通过使工作台旋转,使得该切削部133的大致球形 的中心沿着加工目 标弯管的中心线相对地移动,对该粗成形弯管150 的内侧面进行切削,形成加工目标弯管 的内侧面。

[0153] 更具体地,例如,如图16A所示,切削部133相对于沿着从切削 部133延伸的轴部 132的方向,以大致 $20^\circ$ 的角度,开始进入该粗成形 弯管150的第1端面161。接下来,通过使 工作台旋转,而使该切削部133的大致球形的中心,沿着加工目标弯管的中心线相对移动。

[0154] 这里,图16B表示该切削部133的大致球形的中心,移动到粗成 形弯管150中心线 一半的状态的例子。然后,进一步通过使工作台旋 转,来形成加工目标弯管的内侧面。这 里,图16C表示已形成加工目 标弯管的内侧面时,即,当切削部133的大致球形的中心到达 第2端 面162时,切削部133和粗成形弯管150的位置关系的一例。

[0155] 之后,例如,通过使工作台与上述相反的方向转动,而使切削部 133与上述相反

地,即,从第2端面162向第1端面161相对移动,结束切削部133切入内侧面经精加工的加工目标弯管。

[0156] 可以将切削部133从该第2端面162向第1端面161的移动速度,设为大于从上述第1端面161向第2侧面的移动速度。此时,可以将从第2端面162向第1端面161移动时轴部132的旋转速度,设为大于从第1端面161向第2端面162移动时轴部132的旋转速度。

[0157] 在上文中,主要对使工作台移动(旋转)的情形进行了说明,但也可以使切削部133移动,并且也可以使工作台和切削部133二者移动。换言之,只要使工作台与切削部133相对移动即可。

[0158] 这里,由图16A至图16C可知,在加工目标弯管的内侧面的形成过程中,仅有切削部133的一部分对粗成形弯管150的内侧面进行切削。更具体地,由位于连结加工目标弯管的弯曲角的中心和切削部133的大致球形的中心的直线上的切削部133及配置在其周边区域的切削刀134,对粗成形弯管150的侧面进行切削。

[0159] 因此,如上述图13A和图13B所示,能够使用上述切削部133,该切削部133中,仅在该切削部133的大致球形的一部分设置有切削刀134。如图11和图12的说明,对于粗成形弯管150,在制造粗成形有内侧面的弯管150的过程中要利用弯曲工序,而因该弯折工序等产生加工余量部分,因此优选在切削部133的位于连结加工目标弯管的弯曲角中心和切削部133的大致球形中心的直线上的周边区域设置切削刀134。在图16A至图16C中,作为一例说明了使用图13A所示的切削工具131的情形,但也可以使用图13B所示的切削工具131。

[0160] 由图16A至图16C可知,根据本实施方式,在加工目标弯管的制造工序中,如上述地通过使用具有形成为大致球形的一部分的切削部133的切削工具131等,使得轴部132不碰到粗成形弯管150的内侧面,就能形成加工目标弯管内侧面。因此,通过从第1端面131侧进行一次切削部133的切入,就能形成加工目标弯管的内侧面。

[0161] 这里,图17表示与本实施方式对比的比较例的图。具体地,图17表示以下情形,即,在使用与加工目标弯管的内侧面同径的侧铣刀时,与图16A至图16C相同地,从第1端面161向第2端面162移动该侧铣刀的情形。

[0162] 由图17可知,即使侧铣刀的轴部132为弯管内径的1/10,当侧铣刀的切削部133进入粗成形弯管150,并与第1端面161成45°角时,侧铣刀700的轴部171碰到粗成形弯管150的内侧面。即,根据该比较例,无法如本实施方式那样,不碰到粗成形弯管150的内侧面,通过仅使切削部133从一方端面(例如,第1端面161)切入就形成加工目标弯管的内侧面。与此不同,根据本实施方式,能够如上述地通过仅使切削部133从一方端面(例如,第1端面161)切入来形成加工目标弯管的内侧面。

[0163] 根据本实施方式,能够以更短时间制造具有正圆形内侧截面的90°弯管。在本实施方式中使用如图13B所示的切削部133时,能够更节省切削刀134的数量。

[0164] 上文所述为一例,本实施方式不限于上文所述,可以有各种变形。例如,在上文中,主要说明了90°弯管的制造方法,但本实施方式也可以用来制造具有其他弯曲角例如45°或180°等内侧面为正圆形的弯管。另外,在制造具有例如90°以上的弯曲角的上述弯管时,也可以进行始于第1端面161侧和始于第2端面162侧的切削。

[0165] 可以在90°弯管的第1端面161、第2端面162或上述两者上设置例如图9所示的直线部901。此时,通过例如从第2端面162侧开始切削来形成直线部901。另外,此时,若使用

具有例如图13A或图13B所示的切削部133的切削工具131,则能够通过使切削部133在轴部132从大致平行于直线部901切入,来形成直线部901。

[0166] 进而,在上文中说明了仅将粗成形弯管150的内侧面制成正圆形的弯管的制造方法,但也可以进一步将外侧面(外形)也制成正圆形。接下来说明此时的外形加工用工具。

[0167] 图18是用于说明外形加工用工具的图。如图18所示,外形加工用工具180包括马达181、第1齿轮182、第2齿轮183和加工用刀片184。

[0168] 具体地,例如,马达181的旋转通过轴185等传导至第1齿轮182,该第1齿轮182的旋转进而传导至第2齿轮183。这里,从截面观察,第2齿轮183为,在外周具有齿,在内侧形成空隙部的大致圆形。在第2齿轮183内周的一部分具有1个或多个加工用刀片184。

[0169] 通过使粗成形弯管150穿过上述空隙部,来形成加工目标弯管的外侧面。具体地,例如,使用后述的弯管固定具190将粗成形弯管150固定于工作台,使该工作台旋转,形成加工目标弯管的外侧面,并穿过上述空隙部。图19A至图19D中表示此时的形态。

[0170] 接下来,说明弯管固定具190的一例。弯管固定部190包括例如,弯管插入部191和宽部192,其中,弯管插入部191形成沿粗成形弯管150的内侧面的形状并插入粗成形弯管150;宽部192从弯管插入部191延伸,直径大于弯管插入部191的直径,并小于粗成形弯管150的外侧面直径。例如,在先形成内侧面时,该粗成形弯管150相当于已经形成了加工目标弯管内侧面的弯管。

[0171] 宽部192如图19A所示,为大致圆柱形,该宽部192被工作台固定部193固定于工作台。弯管插入部191中,在宽部192的对侧具有可拆装的固定部194。

[0172] 固定部194,例如,沿弯管插入部191的外周形成其内周,并且直径小于粗成形弯管150的外侧面直径。在弯管插入部191的外周和固定部194的外周形成相互啮合的螺纹部(未图示)。在将弯管插入弯管插入部191之后,将固定部194通过螺纹部固定于弯管插入部191,由此将弯管固定于弯管插入部191。换言之,可以认为例如,固定部194和弯管插入部191相当于螺母和螺栓的关系。

[0173] 上述弯管固定部190为一例,弯管固定部190的形状等,不限于上述内容,也可以为其他形状等,只要在形成该粗成形弯管150的外侧面时,加工用刀片184不受阻碍即可。在图19A至图19D中,表示将图18中的第1齿轮182、第2齿轮183等收容于壳体的形态。

[0174] [第5实施方式]

[0175] 接下来说明本发明的第5实施方式。在本实施方式中,主要在切削工具220的轴部221的形状上不同于第4实施方式。另外,主要在加工目标弯管的弯曲角为大致180°这一点上不同于第4实施方式。在下文中,对于与第4实施方式等相同的点省略其说明。

[0176] 首先说明本实施方式的弯管的制造方法中使用的切削工具220的一例。图20是用于说明本实施方式的切削工具的图。如图20所示,例如,切削工具220主要包括:切削部133;从切削部133延伸的轴部221;第1轴部222;第2轴部223;覆盖该轴部221、第1轴部222、以及第2轴部223的管状部230。切削工具220还具有固定轴部221的卡盘(chuck)部224。

[0177] 切削部133中,大致球形部分的直径与加工目标180°弯管的内径相同。切削部133的详情与上述第4实施方式相同,因此省略其说明。

[0178] 轴部221,在其一端具有该切削部133,在其另一端具有第1锥齿轮。第1轴部222,在其一端具有与该第1锥齿轮225啮合的第2锥齿轮226,在其另一端具有第3锥齿轮227。第

2轴部223,在其一端具有与该第3锥齿轮227啮合的第4锥齿轮228。

[0179] 由马达181经例如多个齿轮(未图示)等驱动该第2轴部223旋转。理所当然地,该旋转经上述第2轴部223等传递到切削部133,由此使切削部133旋转。

[0180] 如图20所示,在轴部221、第1轴部222和第2轴部223的外周分别设置1个或多个轴承229。由此将轴部221、第1轴部222和第2轴部223可旋转地固定在管状部230内部的规定位置。

[0181] 轴部221和第1轴部222例如具有大致 $45^\circ$ 的角度,第2轴部223和第3轴部具有大致 $45^\circ$ 的角度。此外,将管状部230的直径设定为例如切削部133的大致球形的直径的 $2/5$ 以下。在图20中,作为一例,表示当切削部133的大致球形的直径为50时,管状部230的直径为20的情形。

[0182] 接下来说明本实施方式的弯曲角为 $180^\circ$ ,即所谓 $180^\circ$ 弯管的制造方法。在下文中,对与上述第4实施方式等相同之处省略其说明。

[0183] 首先,如图21A所示,使轴部221朝着与粗成形 $180^\circ$ 弯管的第1端面161垂直的方向开始使切削部133切入。这里,在使切削部133开始切入时,使切削部133的大致球形的中心通过加工目标 $180^\circ$ 弯管的中心线。

[0184] 然后,使切削部133相对移动,使切削部133的大致球形的中心经过加工目标的 $180^\circ$ 弯管的中心线。图21B表示该移动过程中的形态,图21C表示切削部133移动到达第2端面162,形成加工目标的 $180^\circ$ 弯管内侧面的形态。之后,通过进行与上述相反的移动,结束切削部133对 $180^\circ$ 弯管的切入。

[0185] 由图21A至图21C可知,当切削部133相对于粗成形弯管150移动时,管状部230不碰到粗成形弯管150的内侧面。因此,通过使切削部133从粗成形弯管150的一个端面侧(第1端面211)切入,能够形成加工目标的 $180^\circ$ 弯管。由此,与使切削部133从两端面(第1端面211和第2端面212)切入,从两侧形成粗成形弯管150的内侧面的情形相比,能够大幅缩短 $180^\circ$ 弯管的制造时间。

[0186] 在上文中,说明了由粗成形 $180^\circ$ 弯管形成具有正圆形内侧面的 $180^\circ$ 弯管的情形,但本实施方式也可用于将具有其他弯曲角的粗成形弯管150的内侧面加工成正圆形。此时,当然需要例如根据粗成形弯管150的弯曲角,来适当调整上述切削工具200的轴部数量、轴部间的角度、管状部230的形状和尺寸等。

[0187] 与上述第4实施方式相同,本实施方式不限于上文所述,可以有各种变形。例如,可以与上述第4实施方式相同地,将外侧面(外形)也加工成正圆形。

[0188] 本发明不限于上述第1至第5实施方式,可以有各种变形。例如,可以用与上述第1至第5实施方式所示构成实质上相同的构成、起到相同作用效果的构成或者能够达成相同目的构成进行替换。例如,图13A、图13B,图16A~图16C等图中所示各部分的尺寸为一例,本发明并不限于上述尺寸。

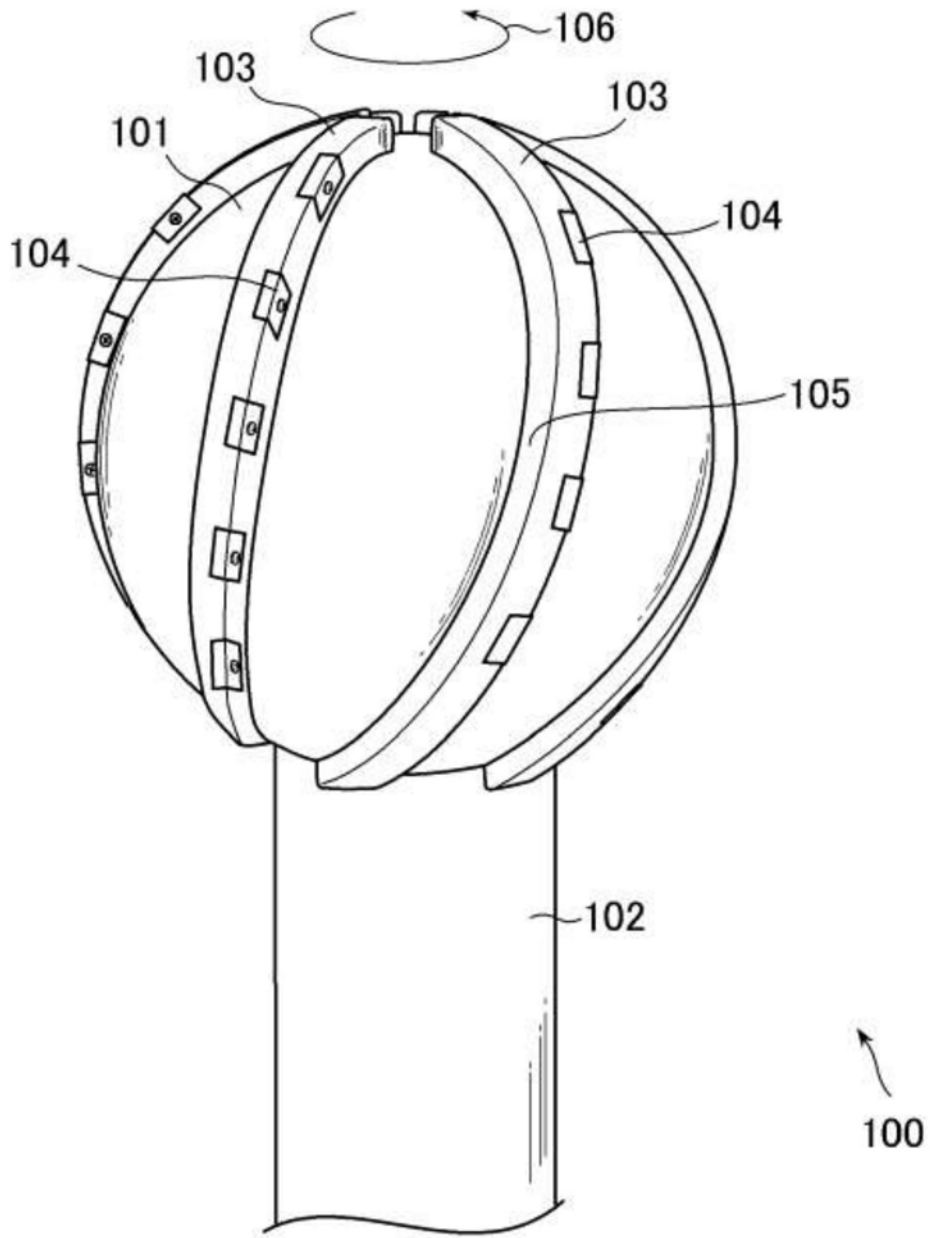


图1

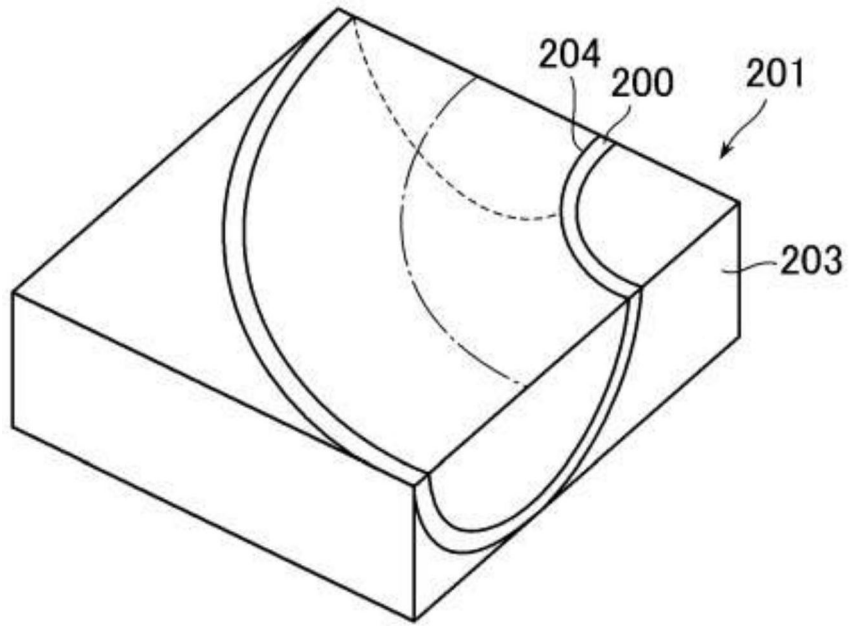


图2A

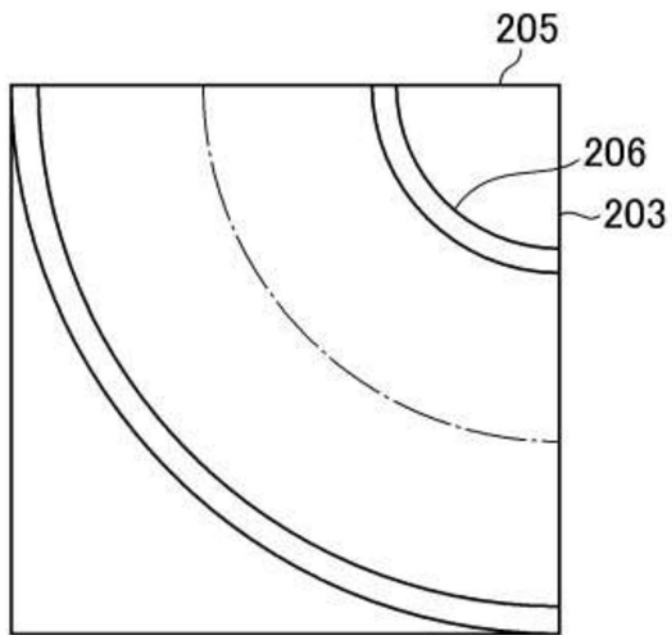


图2B

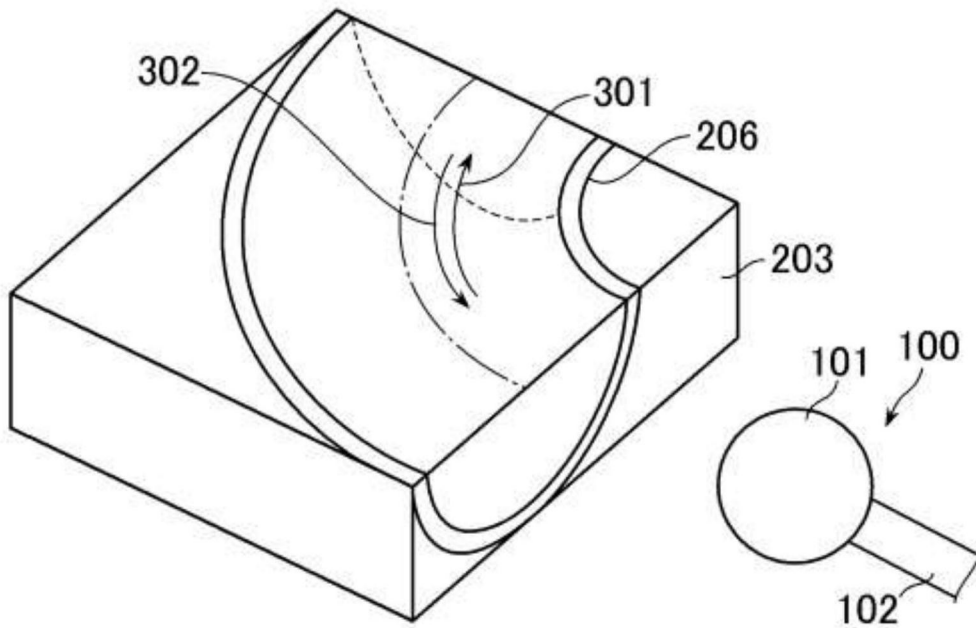


图3A

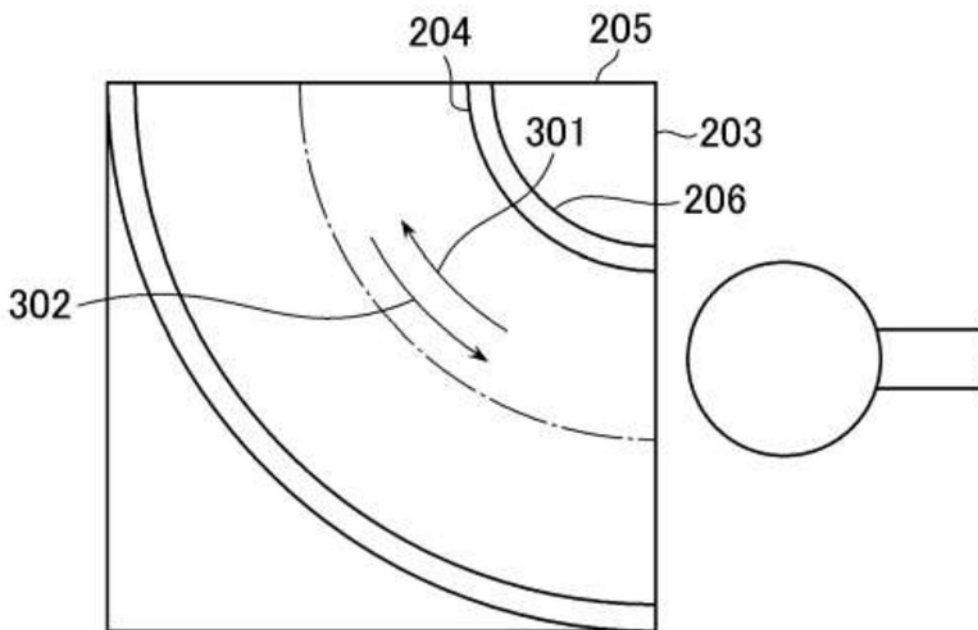


图3B

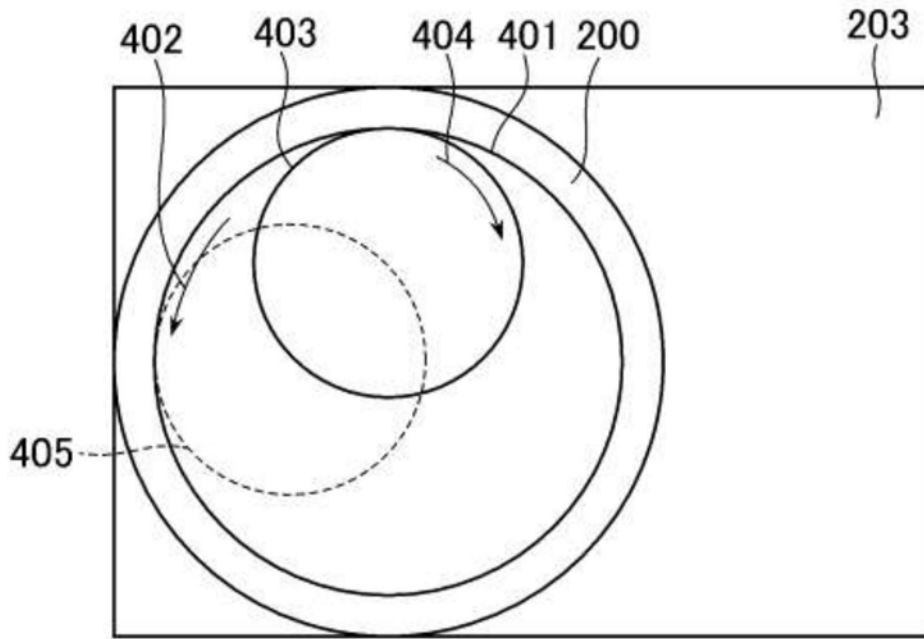


图4

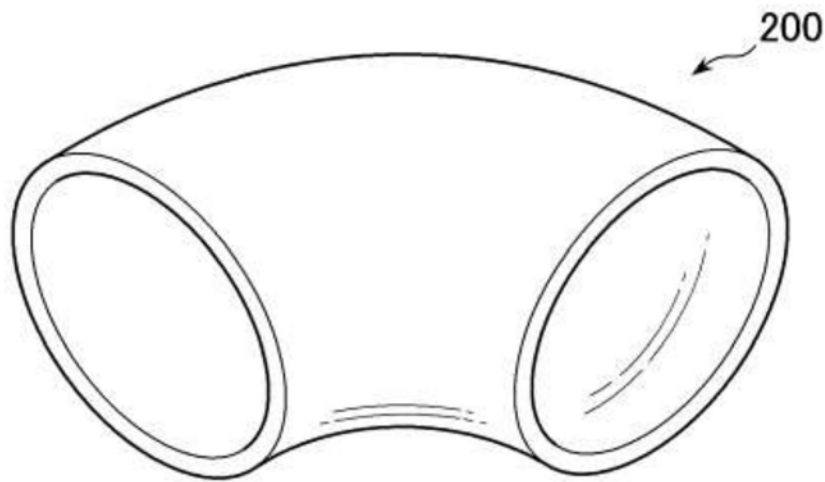


图5A

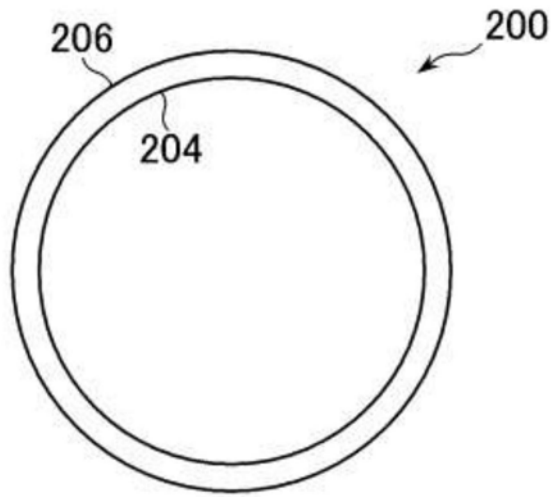


图5B

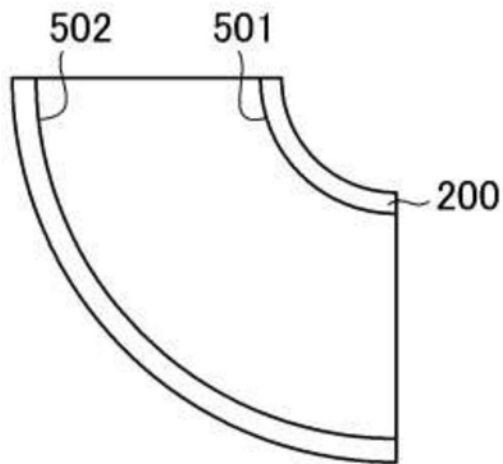


图5C

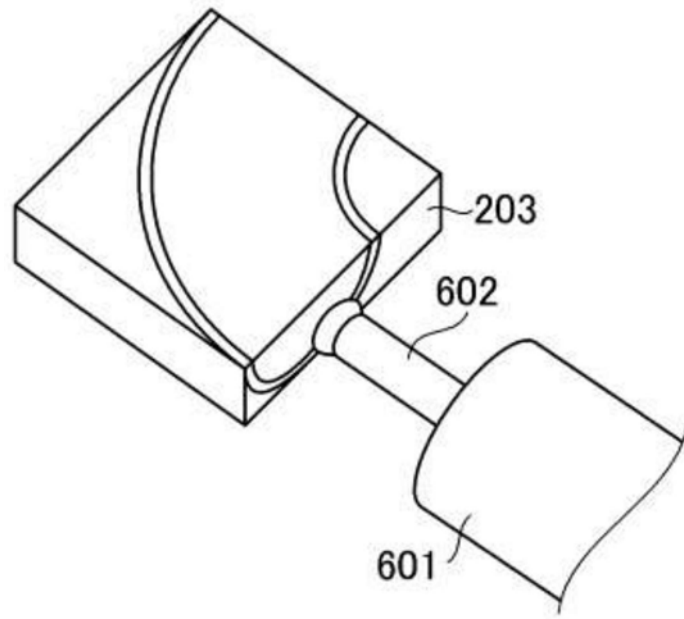


图6A

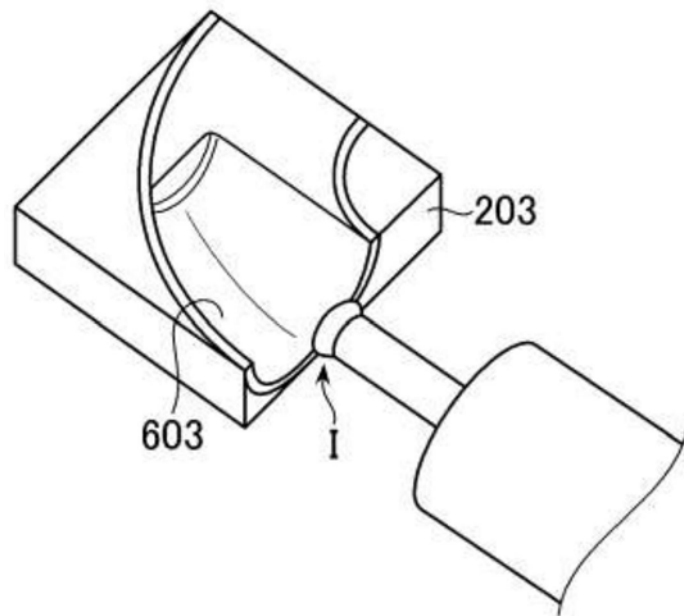


图6B

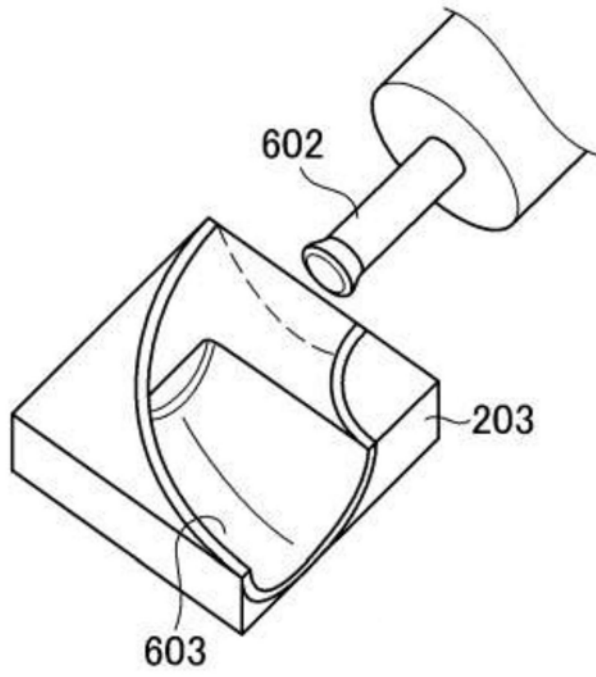


图6C

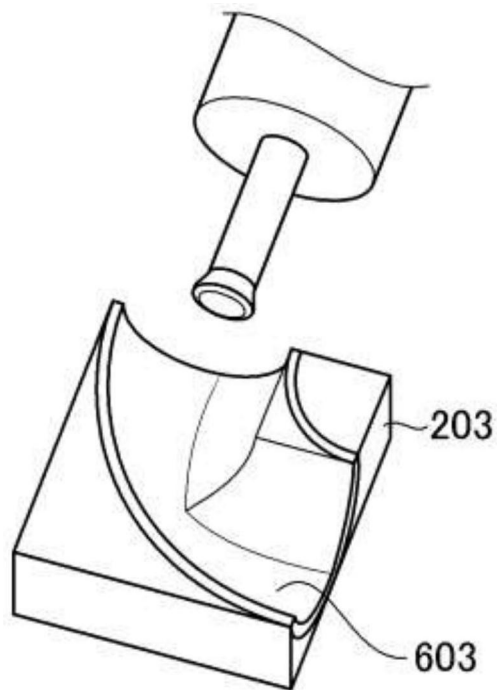


图6D

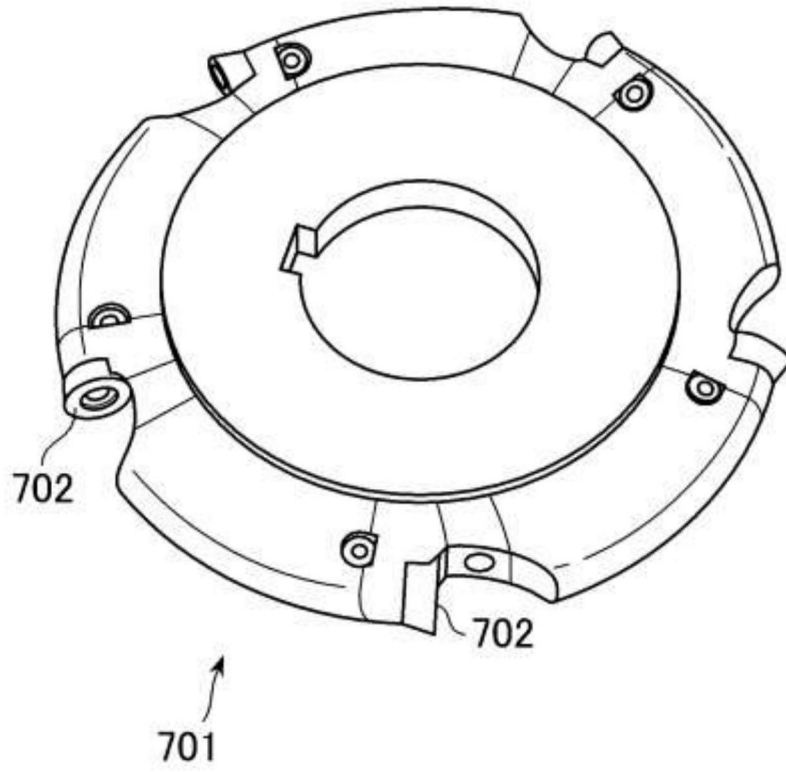


图7A

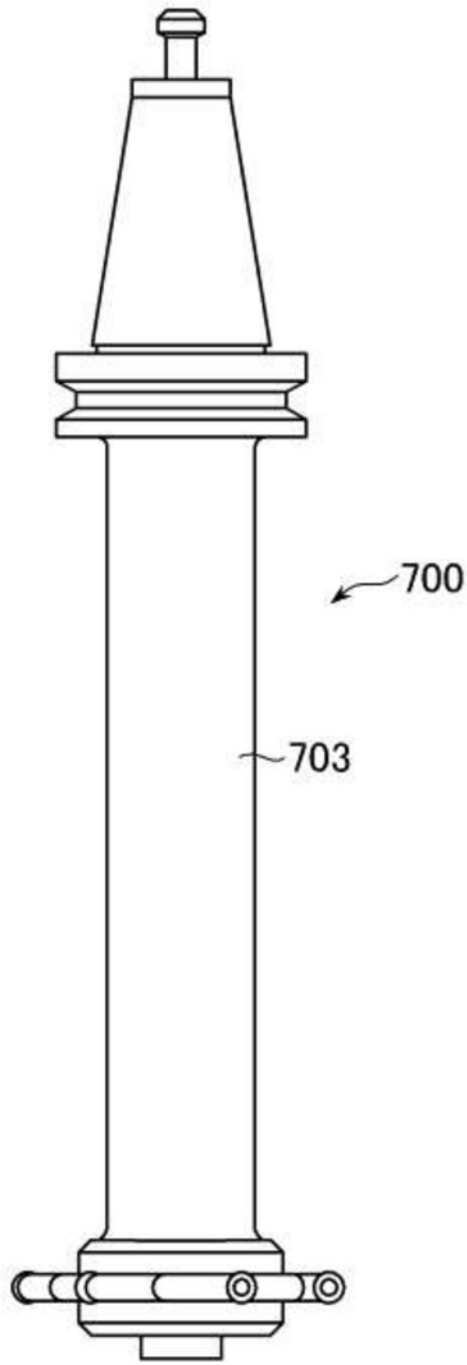


图7B

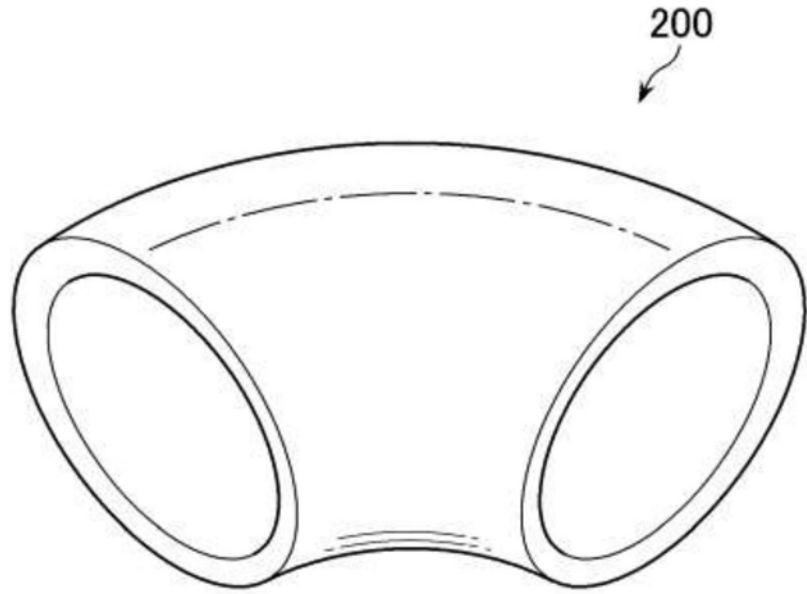


图8A

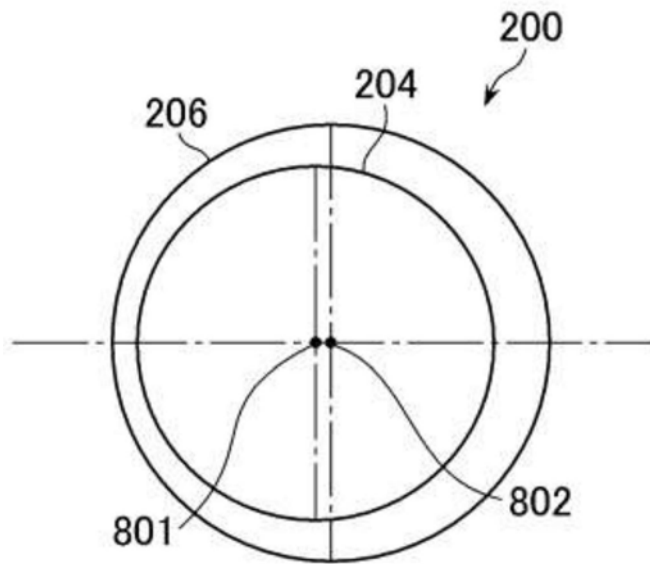


图8B

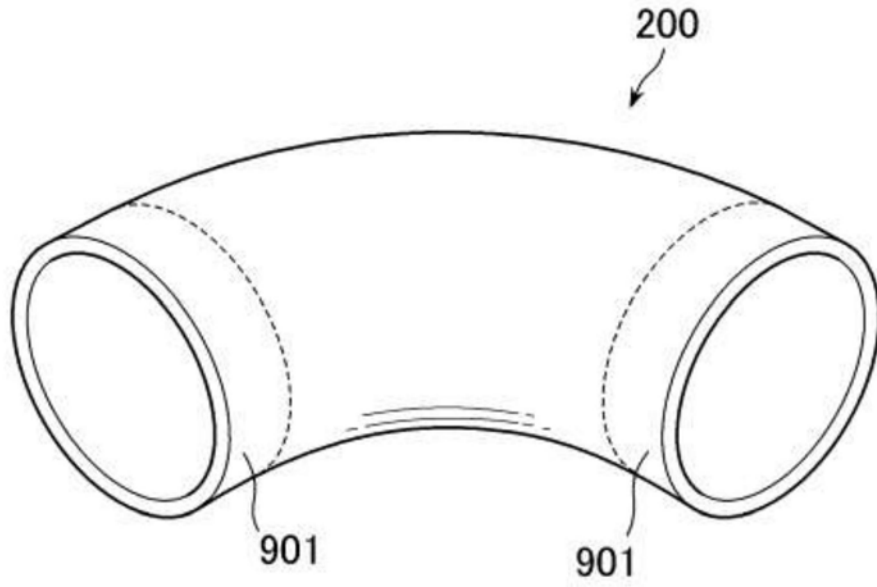


图9

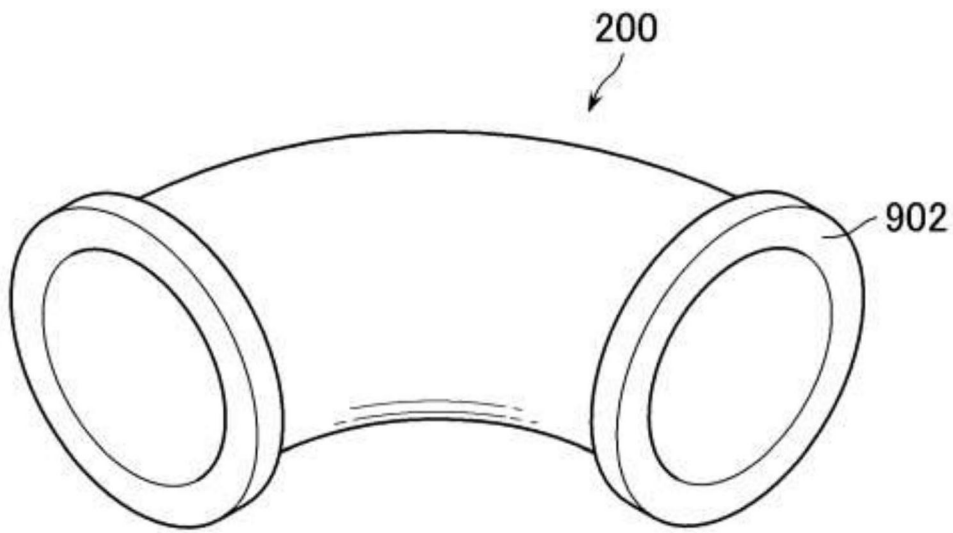


图10

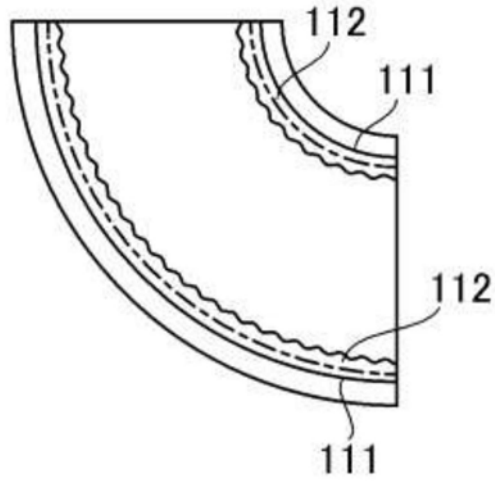


图11

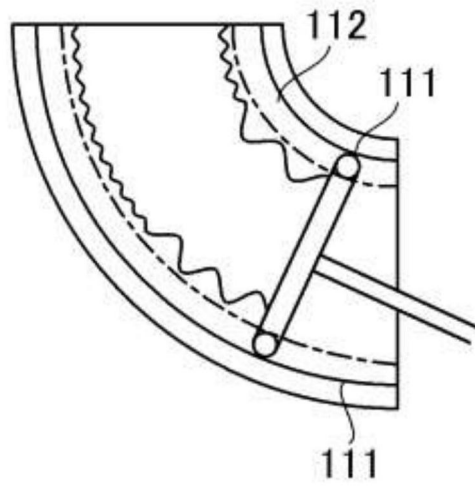


图12

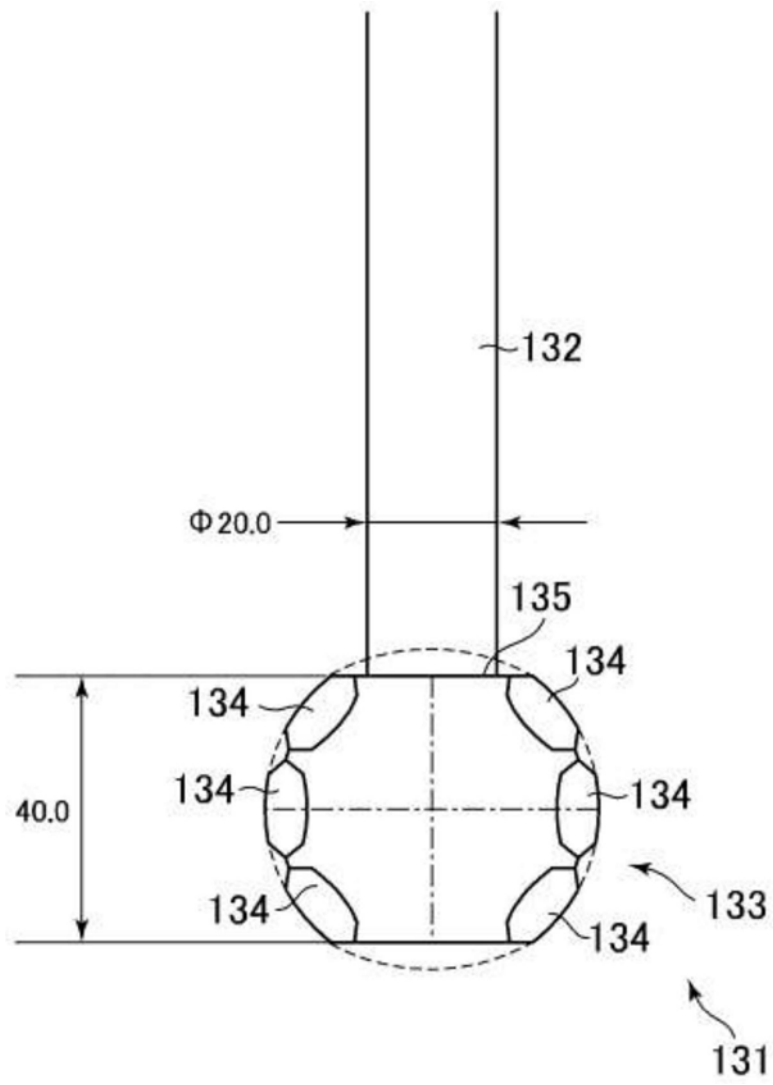


图13A

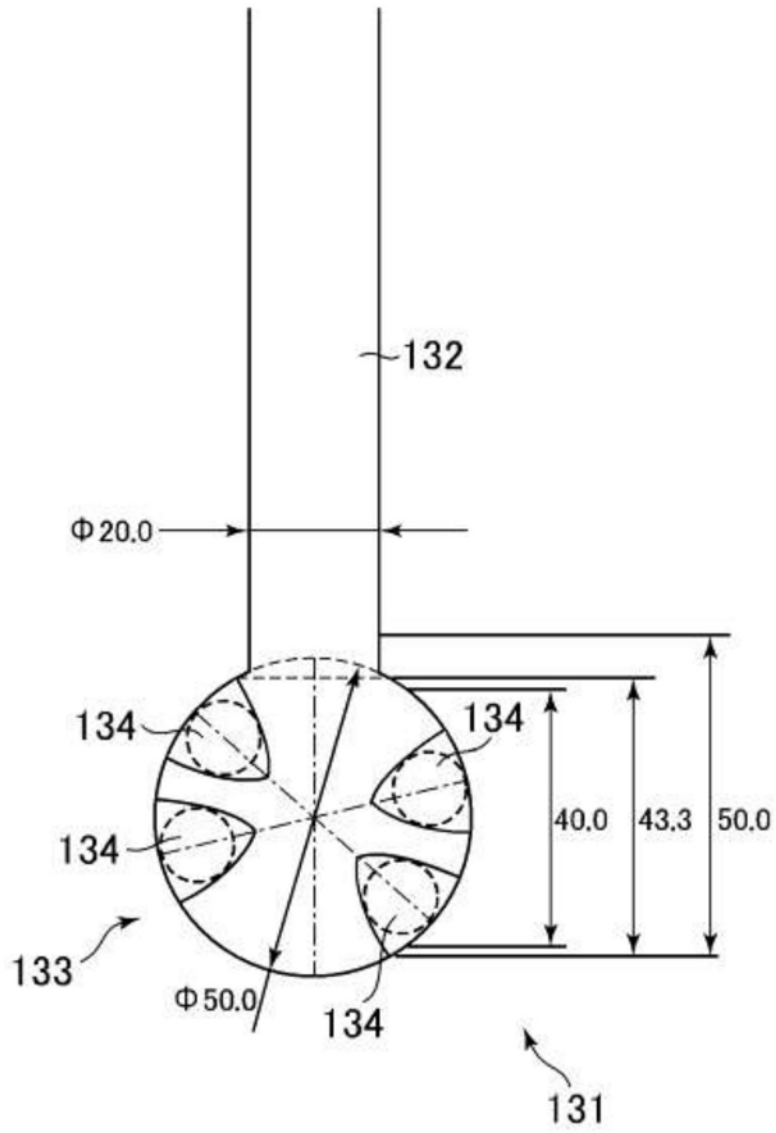


图13B

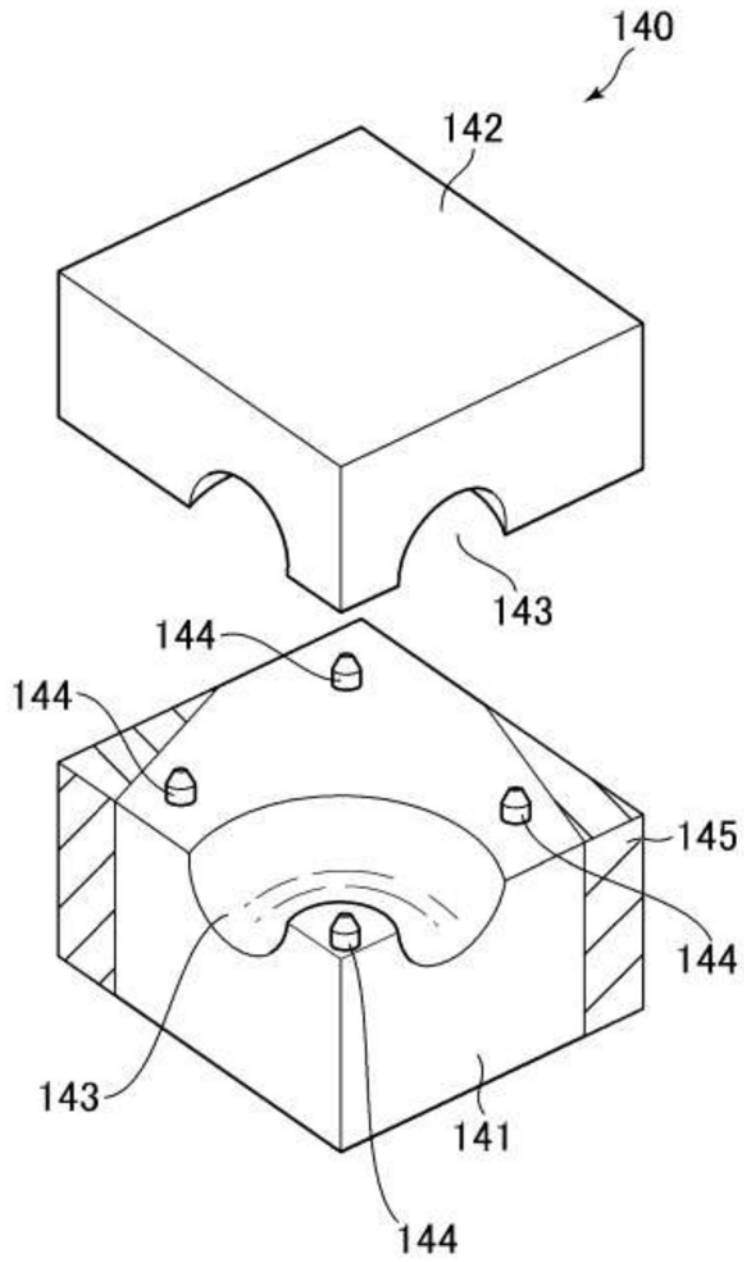


图14

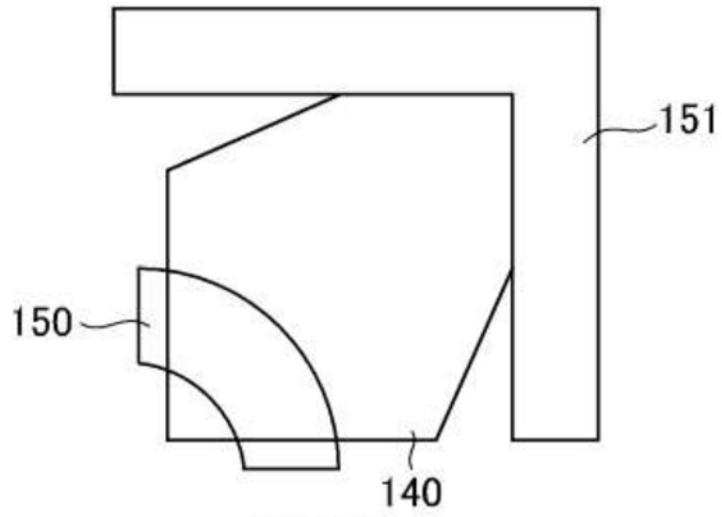


图15A

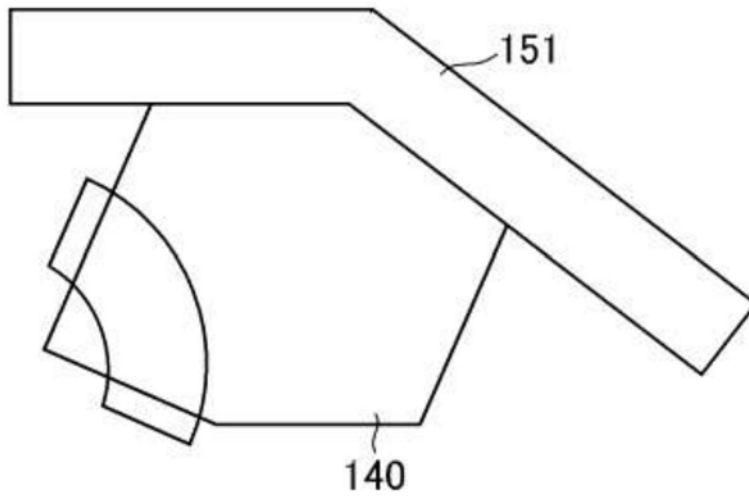


图15B

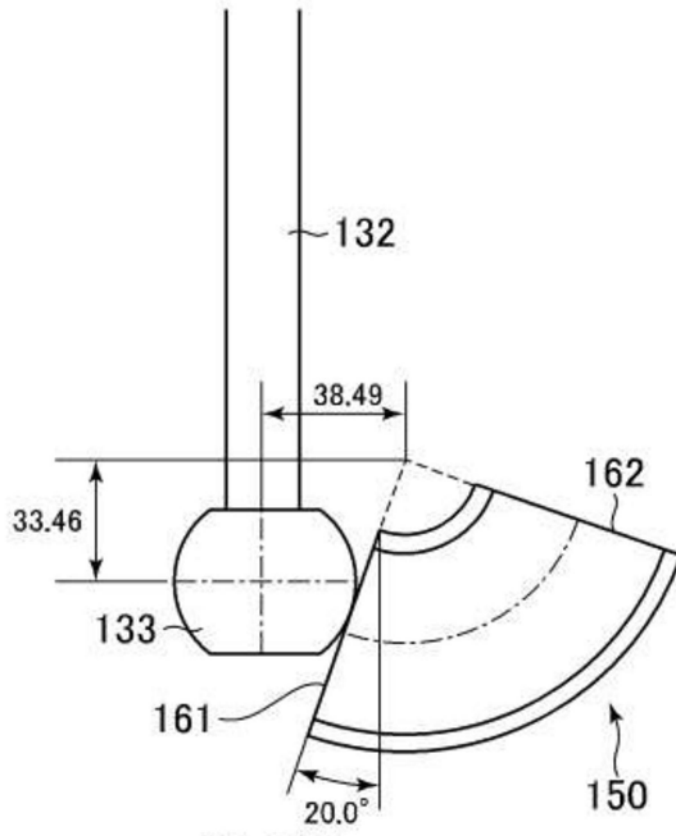


图16A

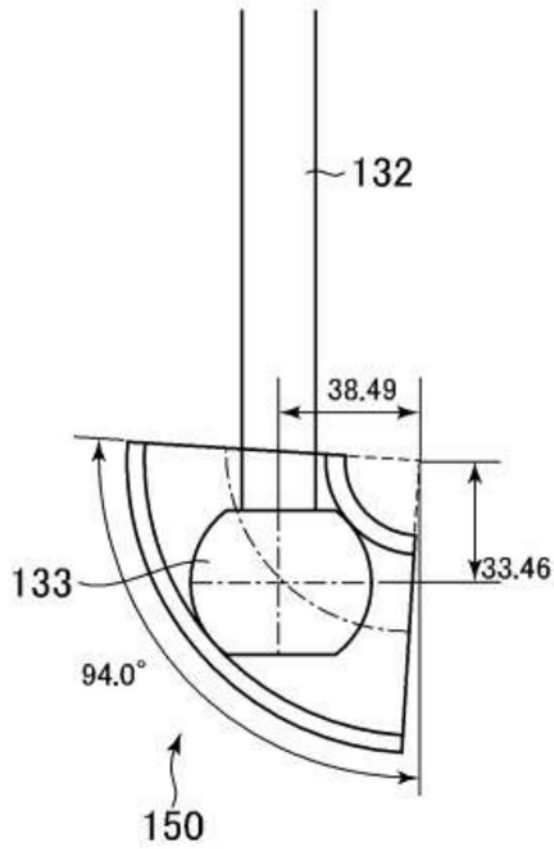


图16B

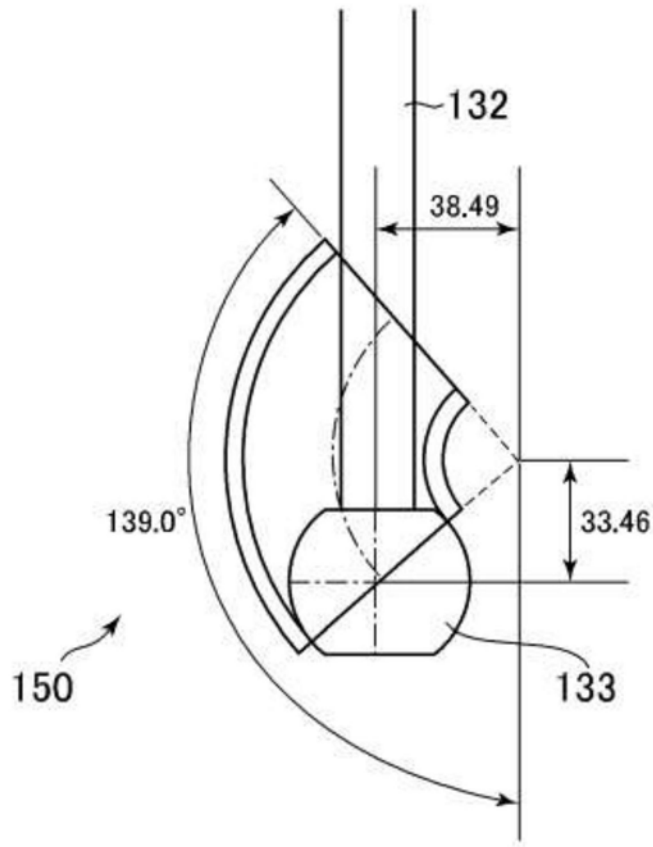


图16C

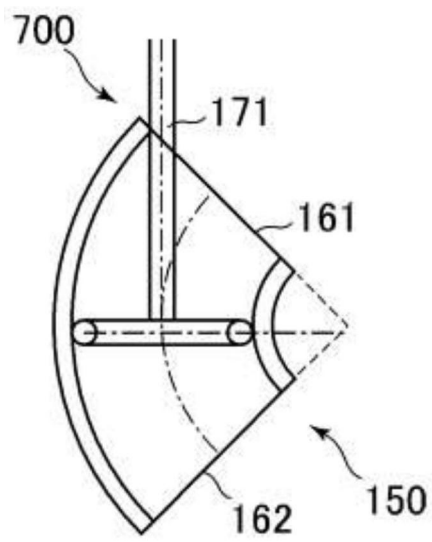


图17

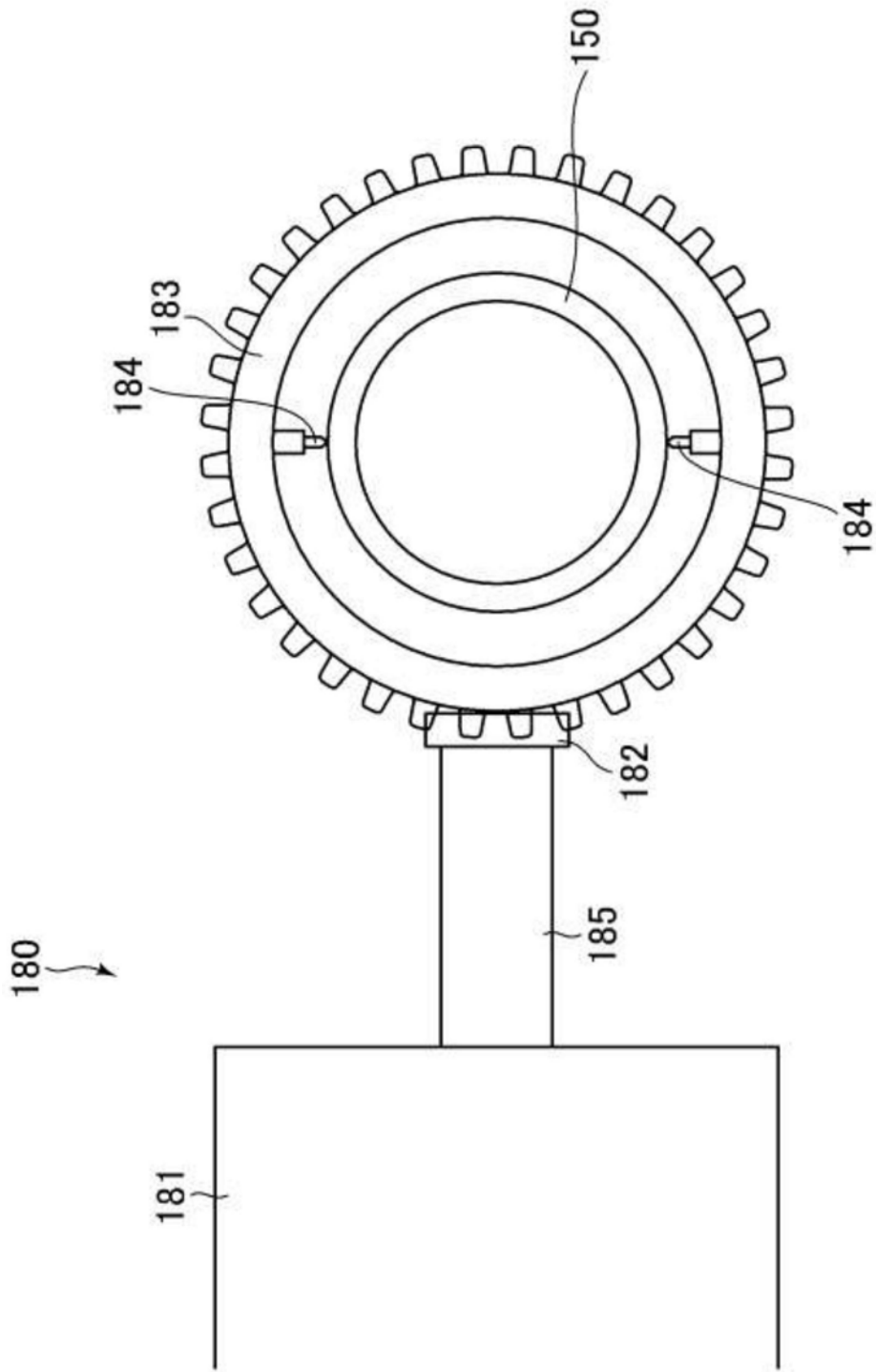


图18

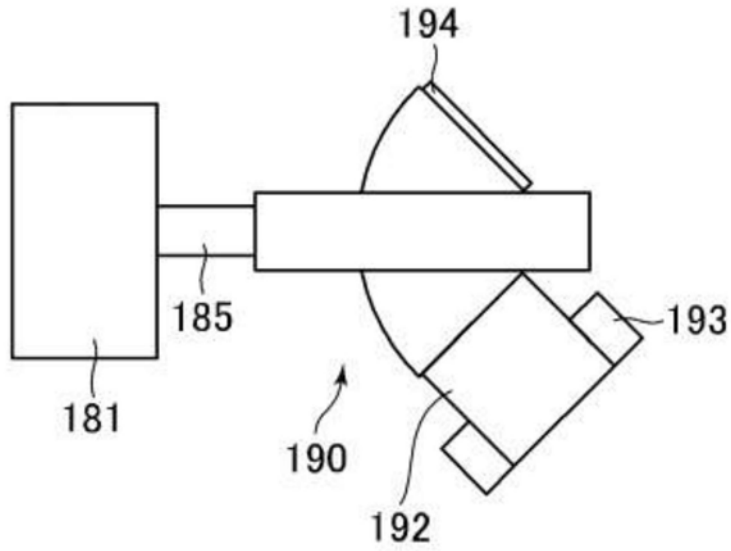


图19A

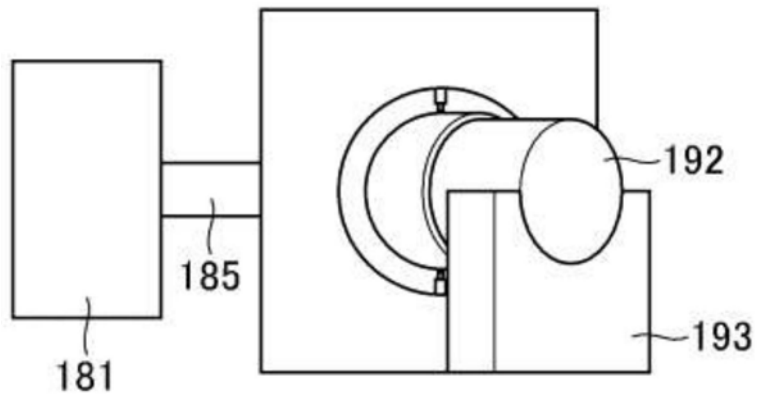


图19B

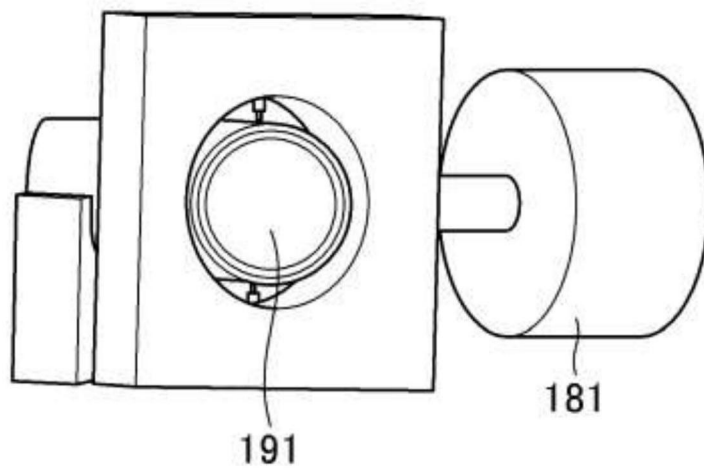


图19C

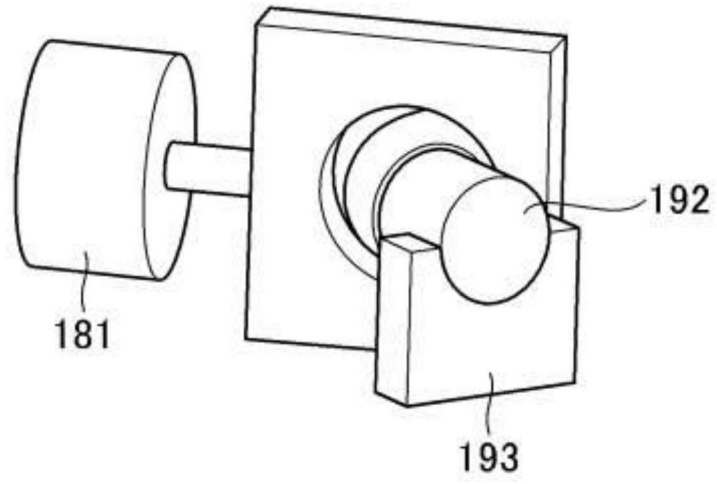


图19D

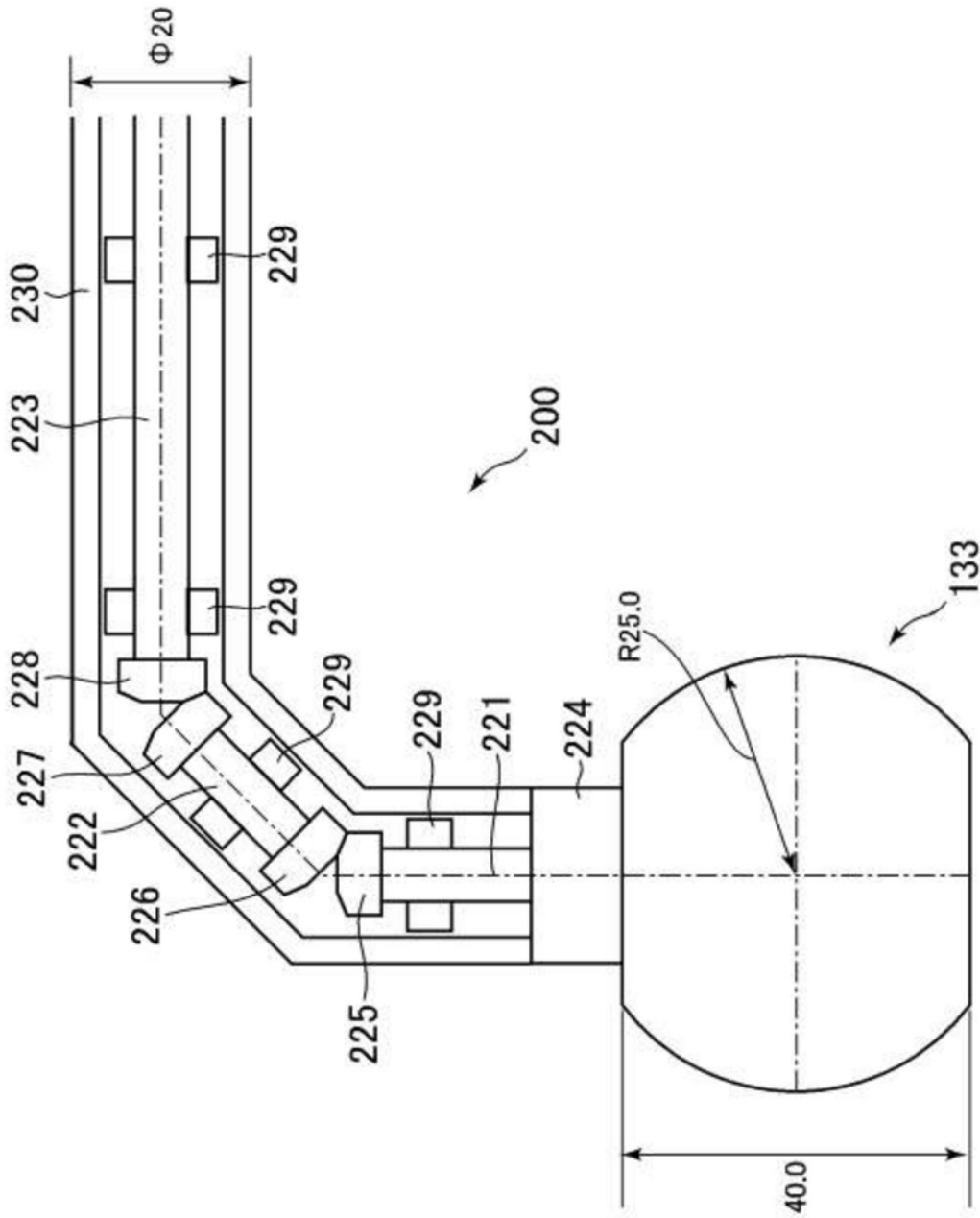


图20

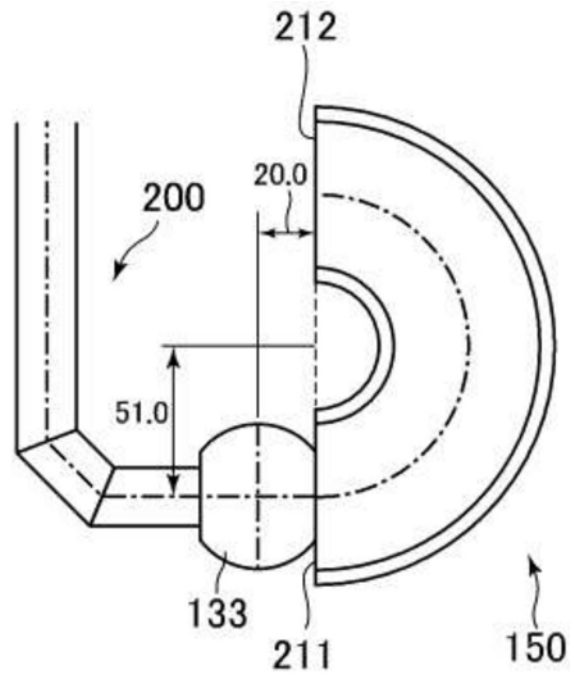


图21A

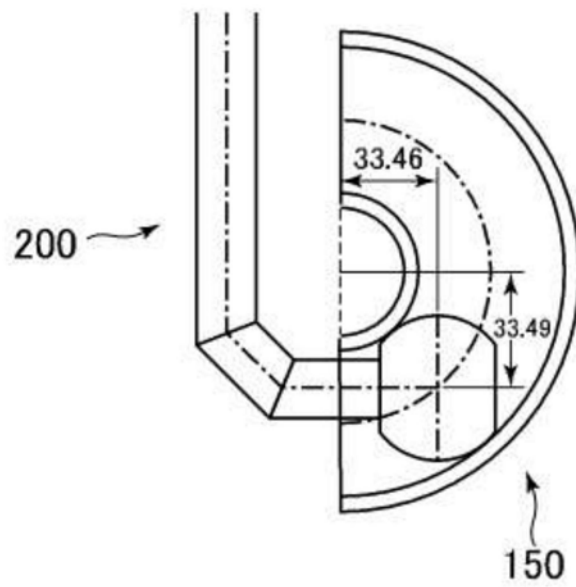


图21B

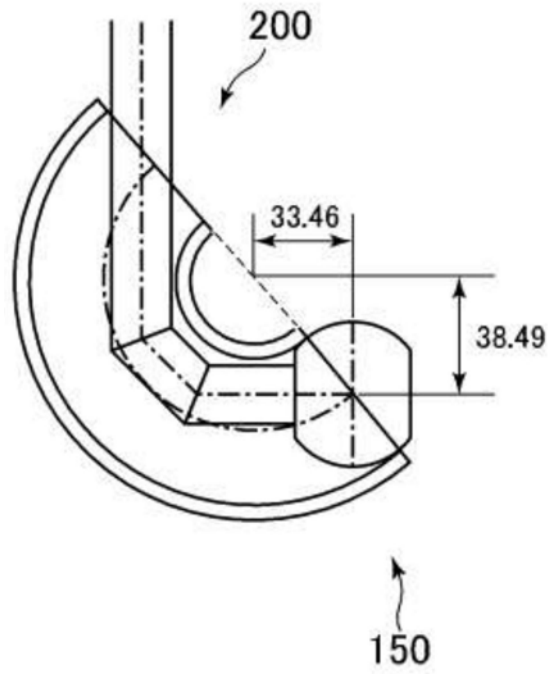


图21C