

(19)대한민국특허청(KR)
(12) 공개특허공보(A)

(51) Int. Cl. (11) 공개번호 10-2006-0094778
A47K 13/00 (2006.01) (43) 공개일자 2006년08월30일

(21) 출원번호 10-2005-0016223
(22) 출원일자 2005년02월26일

(71) 출원인 김경태
서울 서초구 잠원동 청구Apt 102-1003
(72) 발명자 김경태
서울 서초구 잠원동 청구Apt 102-1003
(74) 대리인 서정옥
이선행
이현재

심사청구 : 있음

(54) 좌변기 뚜껑에 장착된 세정장치

요약

본 발명은 좌변기의 뚜껑에 세정장치를 설치하여 좌변기를 세척할 수 있도록 된 것으로서, 더욱 상세하게는 좌변기의 뚜껑 몸체에 물을 충만 시킬 수 있도록 된 관로를 형성하고, 뚜껑 저면에는 관로와 연결된 다수의 분사 노즐을 형성하며, 뚜껑 상면 일측에는 개폐스위치가 설치되어 관로의 물을 분사노즐을 통하여 좌판을 세척할 수 있도록 구성된 것으로, 본 발명은 여러 사람이 사용하는 공중 화장실 등의 좌판을 간단 용이하게 세척 건조할 수 있도록 하여 좌판의 오염으로 인한 비뇨기 질환과 피부 질환을 방지하고 항상 청결을 유지할 수 있도록 한 좌변기 뚜껑에 장착된 세정장치를 제공할 수 있도록 된 것이다.

대표도

도 1

색인어

좌변기, 좌판, 세정장치, 물 분사노즐, 공기 분사노즐

명세서

도면의 간단한 설명

도1은 본 발명의 좌변기 뚜껑에 세정장치가 설치된 상태의 사시도.

도2는 본 발명의 세정장치가 설치된 좌변기 뚜껑이 비데용 좌변기에 설치된 상태의 사시도.

도3은 본 발명의 세정장치의 물 분사 버튼이 좌변기 뚜껑에 설치된 상태의 예시도.

도4는 본 발명의 좌변기 뚜껑에 설치된 세정장치의 관로 및 분사노즐을 나타낸 일부 발취 단면도.

도5은 본 발명의 세정장치가 비데가 설치되지 않은 좌변기에 장착된 상태의 사시도.

도6는 본 발명의 세정장치가 비데가 설치되지 않은 좌변기에 설치된 상태의 구성단면도.

도7은 본 발명의 다른 실시 예로서 물 분사노즐을 갖는 관로가 뚜껑 저면에 설치되도록 구성된 상태의 분리 사시도.

<도면의 주요 부분에 대한 부호 설명>

10:좌변기 11:좌판

12:뚜껑 13:몸체

14,14':관로 15:분사노즐

16:공기분사노즐 17:개폐스위치

18:물 공급호스 19:저수통

20:받침돌기 21:비데

22:통공 23:고정구

발명의 상세한 설명

발명의 목적

발명이 속하는 기술 및 그 분야의 종래기술

본 발명은 좌변기의 뚜껑에 세정장치를 설치하여 좌변기를 세척할 수 있도록 된 것으로서, 더욱 상세하게는 좌변기의 뚜껑 몸체에 물을 수용할 수 있는 관로를 형성하고 저면에는 다수의 물 분사 노즐과 공기 분사 노즐을 설치하여 좌판을 간단 용이하게 세척할 수 있도록 하여 불결한 좌변기를 사용함에 따라서 비뇨기 질환과 피부 질환이 발생하는 것을 방지하고 항상 좌판의 청결을 유지할 수 있도록 한 좌변기 뚜껑에 장착된 세정장치에 관한 것이다.

기존의 좌변기는 배설물에 대한 처리 기능만 설치되어 있을 뿐 좌판이나 좌변기 상단 외주연부를 세척할 수 있는 기능이 없는 관계로 공중화장실, 학교 화장실, 음식점 화장실, 사무실화장실, 병원화장실 등에서 용무를 보기 위해서는 휴지로 좌판을 닦은 후 사용하게 되는데 이때 휴지로 잘 닦이는 경우도 있지만 오물이 굳어 있을 경우에는 닦이지 않고 오물이 잔류되는 경우가 있으며, 또한 휴지가 구비되어 있지 않을 경우에는 좌판을 닦지 못하고 사용하게 되므로 사용자에게 불쾌감을 주는 문제점이 있었다.

특히 공중 화장실의 경우 여러 사람이 무질서하게 사용함으로써 좌변기 와 좌판 등이 청결하지 못하고 좌판에 잔류 된 배설물과 세균등에 의하여 비뇨기질환과 피부질환 등이 발생하는 문제점과 질병 환자가 사용한 좌변기를 모르고 사용함에 따라서 동일한 질병의 세균에 감염되는 문제점이 있었다.

발명이 이루고자 하는 기술적 과제

본 발명은 이와 같은 문제점을 해결하기 위한 것으로서, 좌변기의 뚜껑에 세정장치를 설치하여 사용자가 좌판을 물세척한 후 건조시켜 깨끗하게 사용할 수 있도록 함으로서 여러 사람이 사용함으로 발생할 수 있는 비뇨계통의 질병, 피부질환 등

을 예방하고 더불어 좌변기를 항상 청결하게 유지할 수 있도록 함을 목적으로 하고 또한 겨울철의 경우 차디찬 좌판을 비데기에 설치된 드라이기능을 갖는 공기를 좌판에 분출시켜 사용자가 따뜻하고 편안하게 용무를 해결할 수 있도록 함을 목적으로 한 것이다.

발명의 구성 및 작용

이하 본 발명의 실시예를 설명하면 다음과 같다.

좌판 상부에 뚜껑이 결합되고 후부에 저수통이 구비된 좌변기에 있어서,

좌변기(10)의 뚜껑(12) 몸체(13) 내부에 공간부 또는 관로(14)를 형성하고, 뚜껑 저면에는 관로(14)와 연결된 다수의 분사노즐(15)을 형성하며, 뚜껑(12) 상면 일측에는 개폐스위치(17)가 설치되어 관로의 물을 분사노즐(15)을 통하여 좌판(11)을 세척할 수 있도록 구성된다.

뚜껑(12) 몸체(13)에 형성된 관로(14)는 좌변기 일측에 구비된 비데(21)의 물 공급호스(18)와 연결되어 분사노즐(15)을 통하여 물을 분사할 수 있도록 구성된다.

또한, 뚜껑 저면 일측에는 다수의 공기분사노즐(16)이 설치되어 좌판에 잔류된 물기를 제거할 수 있도록 형성된다.

또한, 본 발명의 다른 실시 예로서 좌변기에 비데가 설치되지 않은 경우에는 몸체(13) 내부의 관로(14)와 연결된 물 공급호스(18)를 좌변기 후면에 위치한 저수통(19)의 하단부와 연결되도록 구성한다.

이와 같이 구성된 본 발명은 좌변기 일측에 비데가 설치된 경우에는 비데(21)에 구비된 물공급 라인을 분선하여 뚜껑(12) 일측에 구비된 개폐 스위치(17)의 몸체일측에 구비된 물공급호스(18)와 연결하여 몸체(13) 내부의 관로(14)로 물이 공급될 수 있도록 설치한다.

따라서 좌판(11)과 좌변기(10)를 세척할 경우 뚜껑(12)을 좌판(11)에 덮은 상태로 개폐 스위치(17)를 누르면 비데(21)의 물이 물 공급호스(18)를 통하여 뚜껑 몸체(13) 내의 관로(14)로 물이 충전되는 동시에 뚜껑(12)의 몸체(13) 내부에 설치되어 관로와 연결된 다수의 분사노즐(15)을 통하여 물이 분사되어 좌판(11) 상면을 세척하게 된다.

물 분사노즐(15)을 통하여 분사되는 물은 좌변기(10) 일측에 설치된 비데(21)의 펌프에 의하여 압력이 발생되므로 일정한 압력으로 물이 분사된다.

상기 좌판(11)을 물로 세척한 후에는 비데(21)에 설치된 공기분사 버튼(도면의 도시를 생략함)을 온시키면 비데 일측에 설치된 공기분사장치에서 공기가 분사되어 뚜껑(12) 저면 일측에 형성된 2개의 공기분사노즐(16)을 통하여 공기가 분사되므로 좌판(11)에 잔류된 물은 깨끗하게 하부로 흘러내리게 된다. 공기분사노즐(16)을 통하여 분사되는 공기는 비데 사용시 물끼를 건조하기 위한 공기로서 더운 공기 이므로 좌판의 물끼를 건조하는 동시에 좌판을 따뜻하게 하여 겨울철에 사용이 편리하게 한 것이다.

이때 뚜껑(12)은 좌판에 덮여진 상태로 물이 분사된 후 더운 공기가 분사되거나 또는 공기만 분사될 때 좌판(11)의 상면과 뚜껑(12) 저면은 약간 이격되어 서로 대응된 상태를 유지함으로써 분사되는 물 또는 분사되는 공기를 안내하는 역할을 하게 되므로 세척과 건조의 효율이 높아진다.

본 발명은 비데가 설치된 좌변기의 경우에는 비데의 물공급라인과 공기분사 장치를 이용하여 좌변기 뚜껑(12) 뒷쪽에 관로(14)와 연결된 물 공급호스(18)와 뚜껑(12) 뒷쪽 저면에 설치된 공기분사 노즐(16)과 연결시켜 사용할 수 있게 된다.

또한, 뚜껑(12)에 설치되는 전기적인 장치는 통상적인 방법으로 연결되는 것이며 특히 본 발명은 좌변기에 비데가 설치된 경우 비데에 설치된 전기장치를 이용하여 공기분사 노즐(16)의 제어와 뚜껑(12) 저면에 설치된 물 분사노즐(15)을 통하여 분사되는 물의 압력을 제어할 수 있도록 한 것이다.

본 발명의 세정장치를 뚜껑에 설치함에 있어서 좌변기에 비데가 설치되지 않은 경우에는 뚜껑의 관로(14)와 연결된 물 공급호스(18)를 후부에 설치된 좌변기 저수통(19) 하부에 연결함으로써 저수통(19)의 수압에 의하여 물 분사노즐(15)로 물을 공급할 수 있도록 하고 분사되는 물의 분사압력을 발생시킬 수 있도록 한 것이다.

따라서 좌변기(10)의 좌판(11)을 세척하기 위해 뚜껑(12)에 설치된 개폐스위치를 눌러 물 분사노즐을 통하여 물을 분사시키게 되면 저수통의 물이 줄어들게 되나 저수통은 물이 줄어들 경우 자동으로 공급되므로 좌판 세척시 물을 충분히 사용할 수 있게 된다.

이때 좌변기에 비데가 설치되지 않은 경우에는 공기분사노즐(16)에 공기를 공급할 수 없게 되므로 물로 세척한 후에는 휴지 등을 이용하여 좌판을 닦게 된다.

또한, 물 공급호스(18)와 저수통(19)과의 연결이 용이하지 않을 경우에는 물공급 호스(15)를 좌변기의 저수통(19)에 물을 공급하는 수도배관과 연결시켜 사용할 수 있게 되며, 물 분사노즐(15)로 분사되는 물 분사압력은 수도배관의 수압에 의하여 자동으로 발생된다.

본 발명의 뚜껑(12)저면에 다수 설치된 물 분사노즐(15)을 통하여 분사되는 물은 상부에 설치된 개폐스위치(17)에 의해 제어되며, 개폐스위치(17)는 통상적인 것을 사용한 것으로 개폐스위치(17) 몸체 일측에 물공급호스(18)가 연결되고 타측에는 뚜껑의 몸체(13)에 형성된 관로와 연결되도록 설치하여 상부의 개폐스위치를 누르면 물이 공급되어 관로(14)에 충만되는 동시에 물 분사노즐(15)을 통하여 물이 분사되면서 좌판을 세정하게 된다.

이하 본 발명의 첨부 도면을 설명하면 다음과 같다.

도1은 본 발명의 좌변기 뚜껑에 세정장치가 설치된 상태의 사시도이고, 도2는 본 발명의 세정장치가 설치된 좌판 뚜껑이 비데용 좌변기에 설치된 상태의 사시도로서, 비데가 설치된 좌판(11)과 뚜껑(12)을 발취하여 뚜껑(12) 저면에 물 분사노즐(15)과 공기분사노즐(16)이 설치된 상태를 나타낸 것이다.

본 발명의 좌변기 뚜껑(12) 몸체(13) 내부에 설치되는 관로(14)는 몸체 내부 가장자리에 형성되고, 물 분사노즐(15)은 관로(14)와 연결되어 뚜껑(12) 저면으로 돌출형성된 것이다. 본 발명의 뚜껑에 형성된 관로(14)는 필요에 따라서 그 형태를 제작시 몸체(13) 내부에 공간부를 형성하고 그 공간부와 연결되도록 저면에 물 분사노즐(15)을 형성할 수도 있다.

즉, 본 발명의 좌변기 뚜껑(12)의 몸체 내부에 설치되는 관로(14)는 제작에 따라서 몸체 가장자리에 관 형태로 형성할 수도 있고 내부에 공간부 형태로 형성할 수도 있다.

또한, 공기분사노즐(16)은 뚜껑의 내측 뒷부분에 수평으로 설치되어 공기를 좌판 앞쪽으로 분사되도록 하는 것이 바람직하다.

도3은 본 발명의 세정장치의 개폐스위치가 좌변기 뚜껑에 설치된 상태의 예시도로서, 좌판을 세척할 경우 뚜껑을 덮은 상태에서 사용하기 편리하도록 개폐스위치를 뚜껑(12) 외면에 설치한 것이다.

상기 개폐스위치(17)는 일측에 비데 물 공급라인과 연결된 물 공급호스(18)가 연결되고 타측은 몸체 내부의 관로(14)와 연결되도록 설치하는 것이 바람직하다. 즉, 관로에 물이 항상 충만 되도록 한 후 세척시 스위치를 눌러 물이 분사되도록 할 수 있으나 이러한 구성은 다수설치된 물 분사노즐(15)을 개폐스위치(17)로 통합 제어할 수 있도록 해야 함으로써 구조가 복잡해지는 문제점이 발생되므로 물 공급호스(18)를 개폐스위치(17)에 직접 연결한 후 사용시 개폐스위치(17)를 누르면 물이 관로에 채워지면서 물 분사노즐(15)에서 분사되도록 하는 것이 바람직하다.

또한, 본 발명의 뚜껑에 설치되는 개폐스위치는 반드시 누름식으로 한정하는 것은 아니며, 누름식이나 로터리식 어느 것을 채택하여 사용할 수 있다.

도4는 본 발명의 좌변기 뚜껑에 설치된 세정장치의 관로 및 분사노즐을 나타낸 일부 발취 단면도로서, 관로와 물 분사노즐(15) 연결 구성을 나타낸 것이다.

관로에 연결되도록 다수 형성된 물 분사노즐(15)의 수는 좌판(11)과 뚜껑의 크기에 따라서 제작시 조절하여 설치할 수 있으며, 저면으로 돌출된 물 분사노즐(15)의 크기는 뚜껑(12)에 설치된 통상의 받침돌기(20)보다 작게 형성되어 뚜껑(12)을 좌판(11)에 덮었을 경우 좌판 상면으로부터 이격되도록 한 것이다.

도5은 본 발명의 세정장치가 비데가 설치되지 않은 좌변기에 장착된 상태의 사시도를 나타낸 것이고, 도6은 본 발명의 세정장치가 비데가 설치되지 않은 좌변기에 설치된 상태의 구성 단면도로서, 본 발명의 뚜껑은 좌변기에 비데가 설치된 것이

나 또는 비데가 설치되지 않은 것이나 동일한 구성으로 이루어진 것이며, 비데가 없을 경우 물공급 호스는 좌변기에 구비된 저수통(19) 또는 저수통에 물을 공급하는 수도 배관에 연결하여 관로(14)에 물을 공급할 수 있게 된다. 따라서 물공급호스를 도5와 같이 저수통(19) 하부 일측에 연결되도록 설치하여 저수통에 있는 물을 사용하게 되고, 물 분사노즐(15)로 분사되는 분사압력은 저수통에 내장된 물의 압력에 의해 발생되며 저수통(19)은 통상적으로 설치되는 좌변기의 물 저수통이므로 항상 물이 충만한 상태를 유지하게 된다.

도7은 본 발명의 다른 실시 예로서, 물 분사노즐을 갖는 관로가 뚜껑 저면에 별도로 설치되도록 구성된 상태의 분리 사시도로서, 뚜껑(12)의 후면 일측에 통공(22)을 형성하여 개폐스위치(17)가 장착되도록 하고 개폐 스위치(17) 하단 일측에 다수의 물 분사노즐(15)을 갖는 호스또는 관으로 이루어진 관로(14')를 별도로 형성하여 뚜껑(12) 저면에 설치되도록하며 개폐 스위치(17)타측은 비데(21)의 물 공급라인 또는 저수통(19)과 연결되는 물 공급호스(18)와 연결되도록 한 것이다.

도7과 같이 뚜껑 저면에 호스를 이용하여 관로(14')가 착탈되도록 구성하면 기존에 사용되는 좌변기 뚜껑에도 설치할 수 있다.

즉, 기존에 설치된 좌변기 뚜껑 후부 중앙을 천공시켜 통공(22)을 형성한 다음, 개폐 스위치(17)의 몸체가 삽입될 수 있도록 한다. 개폐 스위치 몸체는 누르면 일측으로 물이 통과되도록 형성한 후 외면에 나사산을 형성하여 도7과 같이 천공된 통공(22) 저부에서 상부로 끼운 후 뚜껑(12) 상부로 노출된 부분을 너트로 고정하면 개폐스위치는 고정된다. 이때 뚜껑(12)의 저부 테두리 부분에는 호스로 형성된 관로를 고정하기 위한 고정구(23)를 부착시켜 관로가 고정될 수 있도록 한다.

상기 뚜껑(12) 저면에 부착되는 고정구(23)는 부착되는 부분에 접착테이프가 구비되어 쉽게 부착할 수 있다.

따라서 본 발명의 세정장치는 뚜껑을 제작시 몸체(13) 내부에 관로(14)를 형성하고 저면에 물 분사노즐(15)을 형성할 수 있지만 필요에 따라서 도7과 같이 관로(14')를 호스나 관으로 형성하여 뚜껑(12) 저부에 설치하여 좌판을 세척할 수 있는 세정장치를 설치할 수 있게 된다.

또한, 관로(14')를 형성하는 호스 또는 관의 직경은 뚜껑의 저면에 형성된 받침돌기(20)보다 작은 것을 사용하여 뚜껑(12)을 좌판(11)에 덮었을 경우 좌판의 상면과 이격되도록 한 것이다.

이와 같이 된 본 발명은 뚜껑에 세정장치를 설치함으로써, 여러 사람이 사용하는 화장실의 좌변기를 간단 용이하게 세척하여 항상 청결한 화장실을 유지할 수 있도록 한 것이다.

발명의 효과

이상에서 설명한 바와 같이 본 발명은 좌변기의 뚜껑에 물 분사 노즐을 갖는 관로를 형성하고 일측에 공기분사노즐을 구성함으로써 사용시 좌판을 물로 세척하고 더운 공기로 건조하여 깨끗하게 한 후 사용함으로써 공중화장실, 학교 화장실, 음식점 화장실, 사무실화장실, 병원화장실 등 여러 사람이 사용하는 화장실을 사용함에 있어서 발생할 수 있는 비뇨기 계통의 질병과 피부질환을 예방할 수 있는 효과가 있으며, 특히, 공중화장실을 항상 물로 깨끗하게 세정함으로써 화장실 청결하게 유지할 수 있는 이점과 겨울철에 좌판을 따뜻하게 하여 사용함으로써 편안하고 즐거운 기분으로 사용할 수 있는 효과가 있다.

(57) 청구의 범위

청구항 1.

좌판 상부에 뚜껑이 결합되고 후부에 저수통이 구비된 좌변기에 있어서,

좌변기(10)의 뚜껑(12) 몸체(13) 내부에 관로(14)를 형성하고, 뚜껑 저면에는 관로(14)와 연결된 다수의 분사 노즐(15)을 형성하며, 뚜껑(12) 상면 일측에는 개폐스위치(17)가 설치된 구성을 특징으로 하는 좌변기 뚜껑에 장착된 세정장치.

청구항 2.

제1항에 있어서,

뚜껑(12) 몸체(13)에 형성된 관로(14)는 좌변기 일측에 구비된 비데(21)의 물 공급호스(18)와 연결된 구성을 특징으로 하는 좌변기 뚜껑에 장착된 세정장치.

청구항 3.

제1항에 있어서,

뚜껑은 저면 일측에 다수의 공기분사노즐(16)이 설치된 구성을 특징으로 하는 좌변기 뚜껑에 장착된 세정장치.

청구항 4.

제1항에 있어서,

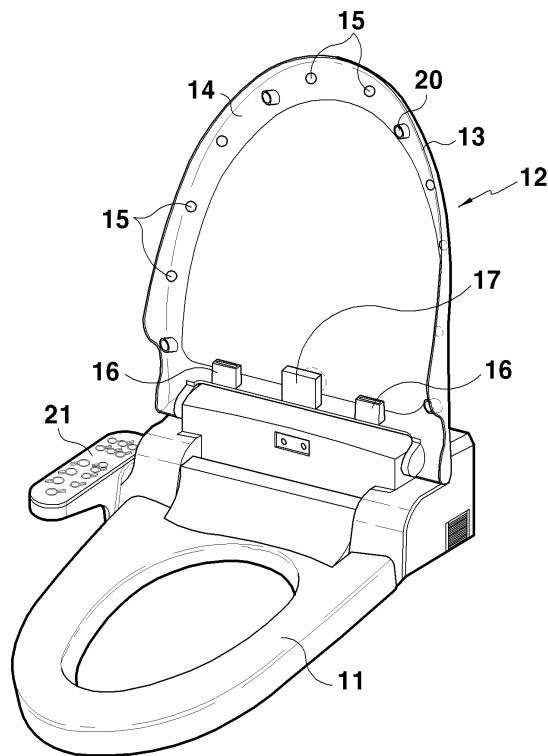
뚜껑의 관로와 연결된 물 공급호스는 좌변기의 저수통(19)와 연결된 구성을 특징으로 하는 좌변기 뚜껑에 장착된 세정장치.

청구항 5.

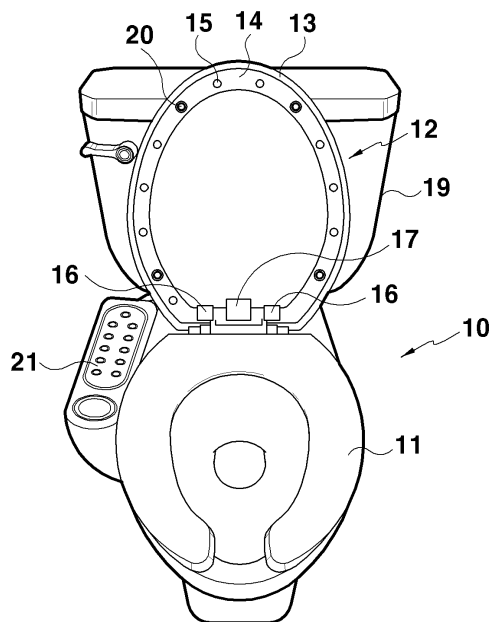
뚜껑(12)의 후면 일측에 통공(22)을 형성하여 개폐 스위치(17)가 장착되도록 하고 개폐 스위치(17) 하단 일측에는 다수의 물 분사노즐(15)을 갖는 별도의 관로(14')가 연결되도록 형성하여 뚜껑(12) 저면에 고정구(23)로 설치한 구성을 특징으로 하는 좌변기 뚜껑에 장착된 세정장치.

도면

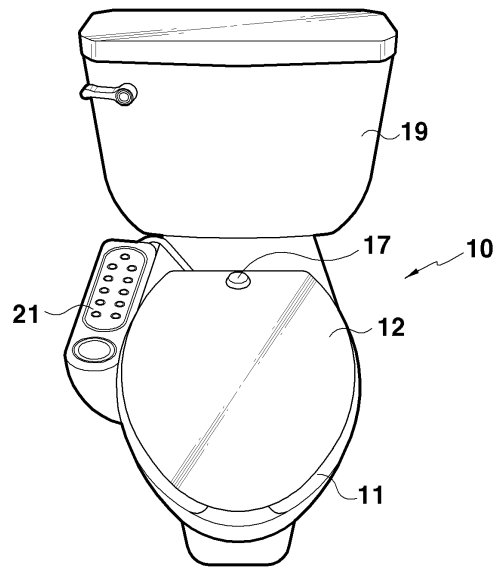
도면1



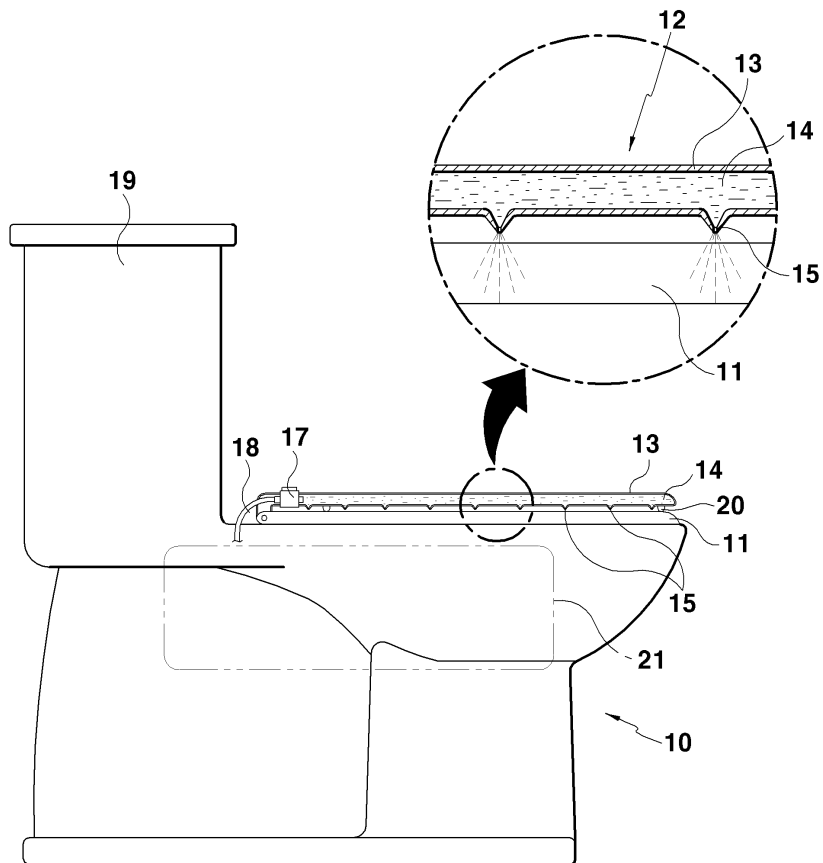
도면2



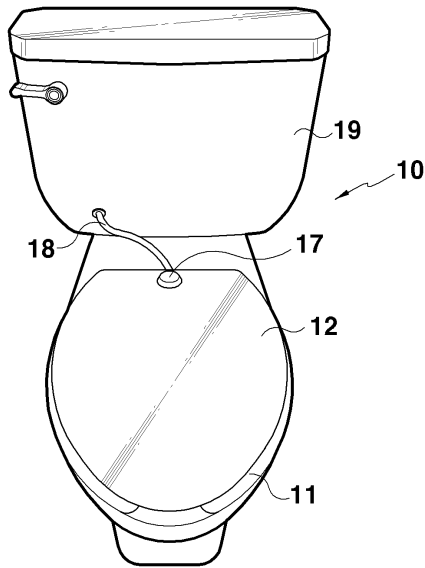
도면3



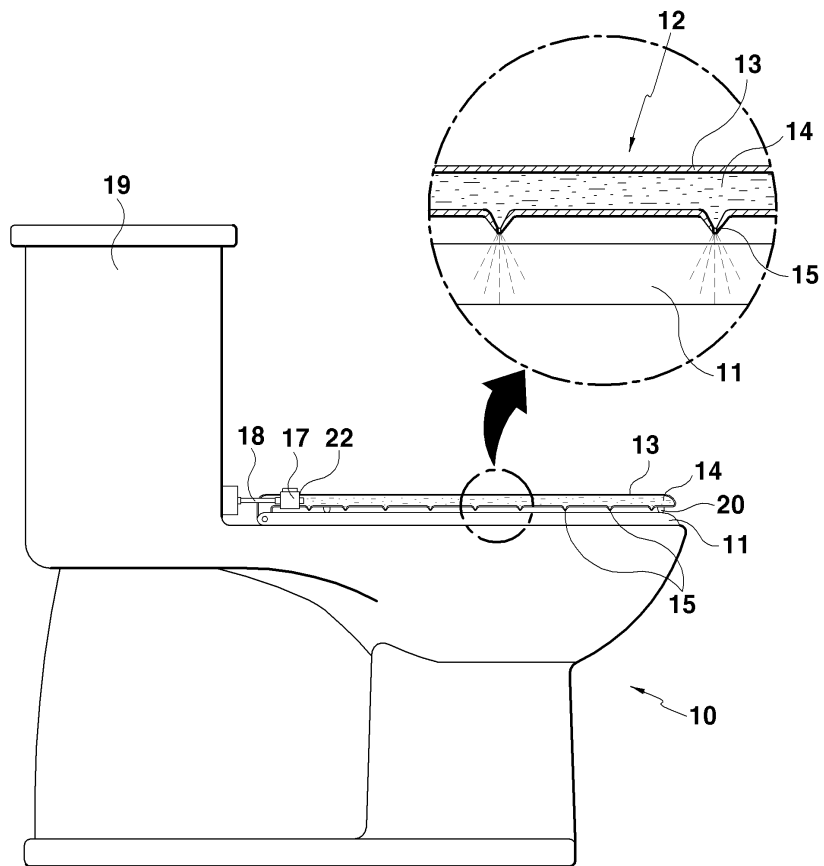
도면4



도면5



도면6



도면7

