

(12) 实用新型专利

(10) 授权公告号 CN 202000491 U

(45) 授权公告日 2011. 10. 05

(21) 申请号 201120094247. 6

(22) 申请日 2011. 03. 28

(73) 专利权人 管凯华

地址 311202 浙江省杭州市萧山区城厢街道
崇化小区 156 幢西单元 502 室

(72) 发明人 陈玉珍

(51) Int. Cl.

E04B 1/38 (2006. 01)

E04F 10/08 (2006. 01)

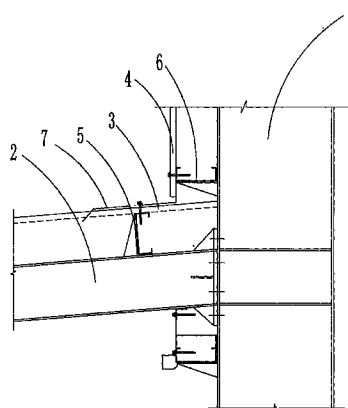
权利要求书 1 页 说明书 1 页 附图 1 页

(54) 实用新型名称

用于钢结构的雨篷外板连接机构

(57) 摘要

本实用新型是一种连接机构,特别涉及一种结构简单的用于钢结构的雨篷外板连接机构。包括墙柱,所述的墙柱的侧壁设有雨篷梁,所述的雨篷梁的上部设有雨篷外板,所述的雨篷外板的上部设有墙柱外板,所述的雨篷外板与雨篷梁间通过支撑檩条相紧固,所述的墙柱外板与墙柱间通过墙柱檩条相紧固,所述的雨篷外板的一端延伸至墙柱的侧壁,所述的雨篷外板和墙柱外板间通过防水收边板相连接。用于钢结构的雨篷外板连接机构结构简单,支撑性高。



1. 一种用于钢结构的雨篷外板连接机构,其特征在于:包括墙柱(1),所述的墙柱(1)的侧壁设有雨篷梁(2),所述的雨篷梁(2)的上部设有雨篷外板(3),所述的雨篷外板(3)的上部设有墙柱外板(4),所述的雨篷外板(3)与雨篷梁(2)间通过支撑檩条(5)相紧固,所述的墙柱外板(4)与墙柱(1)间通过墙柱檩条(6)相紧固,所述的雨篷外板(3)的一端延伸至墙柱(1)的侧壁,所述的雨篷外板(3)和墙柱外板(4)间通过防水收边板(7)相连接。

用于钢结构的雨篷外板连接机构

技术领域

[0001] 本实用新型是一种连接机构,特别涉及一种结构简单的用于钢结构的雨篷外板连接机构。

背景技术

[0002] 现有技术中的钢结构中的连接机构,支撑力度低,连接方式复杂。

发明内容

[0003] 本实用新型主要是解决现有技术中存在的不足,提供一种用于钢结构的雨篷外板连接机构。

[0004] 本实用新型的上述技术问题主要是通过下述技术方案得以解决的:

[0005] 一种用于钢结构的雨篷外板连接机构,包括墙柱,所述的墙柱的侧壁设有雨篷梁,所述的雨篷梁的上部设有雨篷外板,所述的雨篷外板的上部设有墙柱外板,所述的雨篷外板与雨篷梁间通过支撑檩条相紧固,所述的墙柱外板与墙柱间通过墙柱檩条相紧固,所述的雨篷外板的一端延伸至墙柱的侧壁,所述的雨篷外板和墙柱外板间通过防水收边板相连接。

[0006] 因此,本实用新型提供用于钢结构的雨篷外板连接机构,结构简单,支撑性高。

附图说明

[0007] 图 1 是本实用新型的结构示意图。

具体实施方式

[0008] 下面通过实施例,并结合附图,对本实用新型的技术方案作进一步具体的说明。

[0009] 实施例:如图 1 所示,一种用于钢结构的雨篷外板连接机构,包括墙柱 1,所述的墙柱 1 的侧壁设有雨篷梁 2,所述的雨篷梁 2 的上部设有雨篷外板 3,所述的雨篷外板 3 的上部设有墙柱外板 4,所述的雨篷外板 3 与雨篷梁 2 间通过支撑檩条 5 相紧固,所述的墙柱外板 4 与墙柱 1 间通过墙柱檩条 6 相紧固,所述的雨篷外板 3 的一端延伸至墙柱 1 的侧壁,所述的雨篷外板 3 和墙柱外板 4 间通过防水收边板 7 相连接。

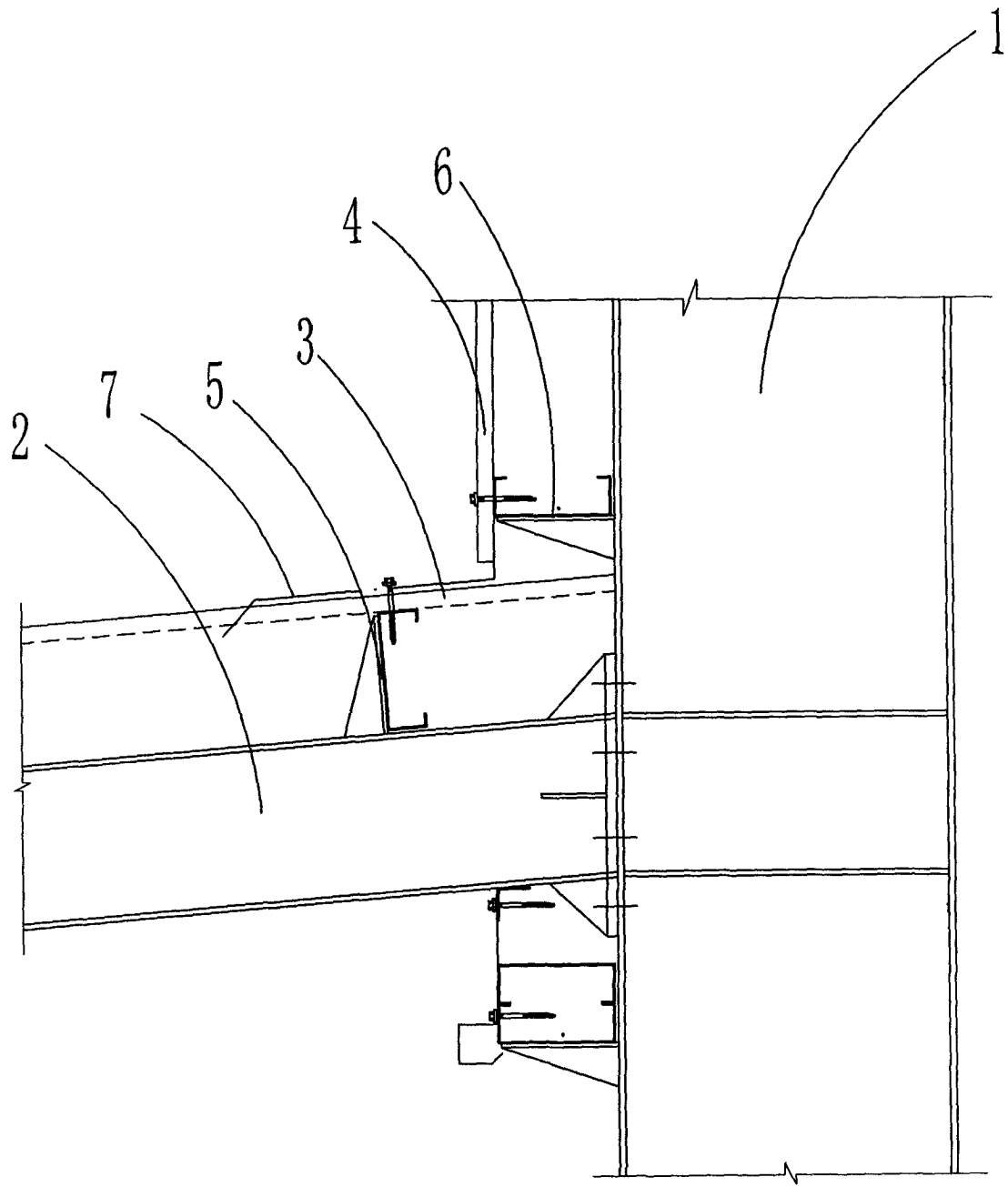


图 1