

[19]中华人民共和国国家知识产权局

[51]Int. Cl⁶

E02D 5/38

[12] 发明专利申请公开说明书

[21] 申请号 99100566. X

[43]公开日 1999年7月21日

[11]公开号 CN 1223322A

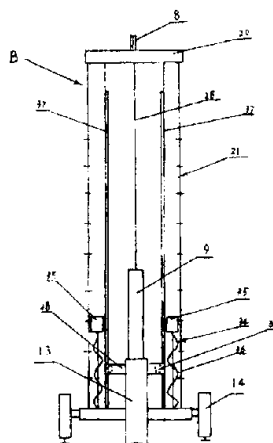
[22]申请日 99.2.3 [21]申请号 99100566. X
 [71]申请人 王继忠
 地址 061001 河北省沧州市西环中路70号河北工程技术高等专科学校
 [72]发明人 王继忠 杨秋新

权利要求书 3页 说明书 7页 附图页数 8页

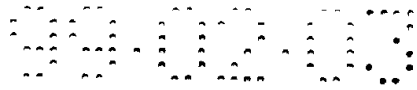
[54]发明名称 现场灌注混凝土桩的施工方法及其所采用的施工设备

[57]摘要

一种现场灌注混凝土桩的施工方法,其步骤为:将护筒立于规定桩位的地基表面上;由上述护筒导向,使夯锤沿竖向反复对护筒底端土体进行初步冲击;将上述夯锤提升,在放落夯锤之前,将上述护筒下压;再次由上述护筒导向,放落夯锤,使夯锤向下对护筒内部土体进行冲击;反复进行上述夯锤冲击与护筒下压操作,直至将上述护筒设置到规定深度;向护筒底端填充夯实料,对其夯实,形成扩大头;形成混凝土桩身,提出护筒。



ISSN 1008-4274



权 利 要 求 书

- 1.一种底端带有扩大头的现场灌注混凝土桩的施工方法，其包括下述步骤：
 - a) 将护筒沿竖直方向立于规定桩位的地基表面上；
 - b) 由上述护筒导向，以先提起后放落的方式使夯锤沿竖向反复对护筒底端土体进行初步冲击，直至规定程度；
 - c) 将上述夯锤提升，在放落夯锤之前，将上述护筒下压至规定深度；
 - d) 再次由上述护筒导向，放落夯锤，使夯锤向下对护筒内部土体进行冲击，从而减小或消除护筒下沉时的内摩擦力；
 - e) 反复进行上述步骤c)和d)，直至将上述护筒设置到规定深度；
 - f) 通过护筒，向其底端填充夯实料，对其夯实至所需程度，形成扩大头；
 - g) 形成混凝土桩身，提出护筒。
- 2.根据权利要求1所述的方法，其特征在于在上述步骤c)中，在该夯锤的提升过程中，当上述夯锤的底端提升至护筒的底面时，将上述护筒下压至规定深度。
- 3.根据权利要求1所述的方法，其特征在于在上述步骤c)中包括下述操作：
 - 1) 在该夯锤的提升过程中，对护筒进行旋转以便减小土体对护筒外表面的摩擦力；
 - 2) 在放落夯锤之前，将上述护筒下压至规定深度；
- 4.根据权利要求3所述的方法，其特征在于上述操作1)中的对护筒旋转的动作与上述操作2)中的护筒的下压动作是交替进行的。
- 5.根据权利要求3所述的方法，其特征在于先进行上述操作1)中的对护筒旋转的动作，之后进行上述操作2)中的护筒的下压动作。
- 6.根据权利要求3所述的方法，其特征在于先进行操作1)中的护筒的下压动作，之后进行上述步骤2)中的对护筒旋转的动作。
- 7.根据权利要求1所述的方法，其特征在于上述护筒的下压的作用力是通过在地基中设置锚杆而提供的反力来平衡的。
- 8.根据权利要求1所述的方法，其特征在于在上述步骤g)中，插入桩身钢筋笼，之后灌注桩身混凝土。
- 9.根据权利要求1所述的方法，其特征在于上述步骤f)是这样进行的：
 - 1) 通过该护筒向桩孔底部分次填入建筑垃圾，沿该护筒使夯锤按竖直方向作升降运动，对所填入的建筑垃圾进行大能量夯击，该夯击程度是这样确定的，当夯锤产生反弹时，在不填料的情况下测试夯锤连续三击的贯入量，其中前一次的贯入量大于后一次的贯入量，或与后一次的贯入量持平，并且上述三次总贯入量小于设计值，该设计值是按照对周围土体进行最大程度的夯实，但是又不对该周围土体造成破坏的方式确定的，在收锤时锤出护筒的深度大于50cm，从而在护筒底部形成人造持力层的底层；
 - 2) 通过该护筒向桩孔底部分次灌填建筑垃圾与水泥砂灰，或干硬性混凝土的混合料，



该混合料的总填入量在 $0.3\sim 1\text{m}^3$ 的范围内，并且小于上述建筑垃圾的总填入量，沿该护筒使夯锤按竖直方向作升降运动，对所灌填的建筑垃圾与水泥砂灰，或干硬性混凝土的混合料进行大能量夯击，从而在护筒底部形成人造持力层的中间层；

3) 通过该护筒向桩孔底部分次灌注干硬性混凝土，该干硬性混凝土的总填入量在 $0.3\sim 1\text{m}^3$ 的范围内，并且小于上述建筑垃圾与水泥砂灰，或干硬性混凝土的混合料的总填入量，沿该护筒使夯锤按竖直方向作升降运动，对所灌注的干硬性混凝土进行大能量夯击，在收锤时锤出护筒的深度大于 5cm ，从而形成人造持力层的上层并最终构成球形的人造持力层。

10.一种实现权利要求1所述的方法的施工设备，该设备包括夯锤、护筒、底盘，该底盘前端沿与其垂直的方向设置有框架，该框架通过倾斜支承部件支承于底盘上，在底盘上固定有快放式主卷扬机，在框架的顶端设置有滑轮机构，从上述主卷扬机伸出的绳索绕过上述滑轮机构而悬吊上述夯锤，该设备还包括护筒下压装置。

11.根据权利要求10所述的设备，其特征在于上述护筒下压装置包括设置于上述底盘前部的护筒提升与下压用的副卷扬机、固定于上述底盘上的滑轮、固定于框架顶端的滑轮，从上述副卷扬机伸出的绳索依次绕过上述框架顶端的滑轮和底盘上的滑轮而与在上述护筒的上部外缘形成的绳索固定部连接，从而可实现护筒的下压。

12.根据权利要求10所述的设备，其特征在于绕过上述框架顶端的滑轮的绳索通过吊钩与绕过底盘上的滑轮而与护筒上的绳索固定部连接的绳索连接，以便在不进行护筒的下压动作而进行护筒的悬吊提升动作时通过上述吊钩直接钩住护筒顶端部的吊环或与其相连接的绳索。

13.根据权利要求10所述的设备，其特征在于上述护筒下压装置包括上承力板，下承力板，设置于该上承力板和下承力板之间的驱动缸，上述护筒从护筒下压装置的中间部穿过，该中间部设置有沿横向夹持护筒的机构。

14.根据权利要求10所述的设备，其特征在于在上述底盘的前部，沿上述框架以可沿竖向滑动的方式设置有回收式移动螺旋锚杆装置。

15.根据权利要求10所述的设备，其特征在于上述框架为门架式结构，其包括两个竖向支架，这两个竖向支架顶端设置有横梁，上述倾斜支承部件为倾斜支承杆，其一端与底盘连接，其另一端在从上述竖向支架的顶端往下一定距离处与该竖向支架连接。

16.根据权利要求15所述的设备，其特征在于在上述两个竖向支架的内侧沿纵向设置有导轨，在护筒中的靠近上述导轨的外表面上分别固定有护筒扶正器，该护筒扶正器包括有可在上述导轨上滚动的滚轮。

17.根据权利要求16所述的设备，其特征在于上述竖向支架为桁架式结构，其包括3根呈三角形布置的竖向支杆和连接它们之间的横杆。

18.根据权利要求10所述的设备，其特征在于上述框架包括两个竖向支架，这两个竖向支架顶端设置有横梁，上述倾斜支承部件为倾斜桁架梁，其一端与底盘铰接，其另一端与上



述横梁铰接，上述竖向支架为伸缩式，其包括较粗中空杆和可插入该中空杆内部的较细杆。

19.根据权利要求10所述的设备，其特征在于该设备还包括护筒旋转装置。

20.根据权利要求19所述的设备，其特征在于该护筒旋转装置为设置于该主支架的前部的护筒夹持式旋转装置，该护筒夹持式旋转装置通过升降驱动缸与位于其下面的、可支承于地面上的反力板连接。

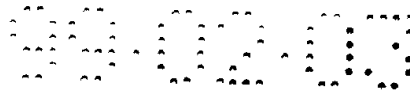
21.根据权利要求20所述的设备，其特征在于上述护筒夹持式旋转装置包括在一端相互铰接的两个护筒夹持臂，这两个护筒夹持臂的另一端之间通过驱动缸连接从而使两个护筒夹持臂紧紧将护筒夹持住，在上述两个护筒夹持臂的相对侧边设置分别连接有一个驱动缸，这两个驱动缸分别与上述底盘铰接。

22.根据权利要求20所述的设备，其特征在于上述护筒夹持式旋转装置包括在一端相互铰接的两个护筒夹持臂，这两个护筒夹持臂的另一端之间通过驱动缸连接从而使两个护筒夹持臂紧紧将护筒夹持住，在上述两个护筒夹持臂的相对侧边设置分别连接有一个驱动缸，这两个驱动缸分别与上述护筒夹持装置的主框架连接，它们相互保持平行，但是沿相反方向延伸，该主框架与底盘连接。

23.根据权利要求10所述的设备，其特征在于上述底盘的前端通过驱动缸支撑于上述反力板上。

24.根据权利要求10所述的设备，其特征在于该设备设置有水平计。

25.根据权利要求24所述的设备，其特征在于上述水平计设置于底盘上，该水平计包括显示设备横向水平度的横向水平计和显示设备纵向水平度的纵向水平计。



说明书

现场灌注混凝土桩的施工方法及其所采用的施工设备

本发明涉及土木工程领域，特别是基础桩的施工方法和设备。

在建筑物的基础施工中常常采用混凝土灌注桩，这种桩的一种施工方式是采用护筒和细长锤进行施工（参见公告号为CN1153847A的发明专利说明书），即通过该细长锤在桩端形成夯扩头，在提升护筒的同时灌注桩身混凝土，从而形成整个混凝土灌注桩，在形成混凝土桩身之前，首先是将护筒沉入到规定深度，从而形成桩孔。目前随着城市建筑物朝向高大发展，对基础桩的承载力要求越来越高，这样就需要在现场形成具有较大直径的混凝土灌注桩，进而必须采用较大直径的护筒，当将该护筒沉入到地基中的规定深度时，会遇到护筒所受到的摩擦力较大的情况，从而很难将其沉入到规定深度，或从规定位置提出。另外，上述已有技术是通过边填充夯实料边通过锤冲击护筒内部土体将护筒下沉的，从而施工速度较慢。

本发明的目的在于提供一种现场灌注混凝土桩的施工方法，其可快速将护筒沉放于所需地基深度，另外可沉放较大直径的护筒，从而满足较大直径的混凝土桩的施工需要。

本发明的上述目的是通过下述的底端带有扩大头的现场灌注混凝土桩的施工方法来实现的，该方法包括下述步骤：

- a) 将护筒沿竖直方向立于规定桩位的地基表面上；
- b) 由上述护筒导向，以先提起后放落的方式使夯锤沿竖向反复对护筒底端土体进行初步冲击，直至规定程度；
- c) 将上述夯锤提升，在放落夯锤之前，将上述护筒下压至规定深度；
- d) 再次由上述护筒导向，放落夯锤，使夯锤向下对护筒内部土体进行冲击，从而减小或消除护筒下沉时的内摩擦力；
- e) 反复进行上述步骤c)和d)，直至将上述护筒设置到规定深度；
- f) 通过护筒，向其底端填充夯实料，对其夯实至所需程度，形成扩大头；
- g) 形成混凝土桩身，提出护筒。

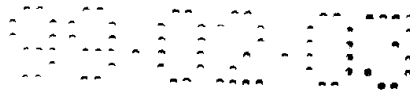
按照上述本发明的方法，由于在放落夯锤之前采用了护筒下压的步骤，这样护筒的下沉实际上是通过下压和夯锤冲击护筒内部土体来实现的，从而可加快护筒下沉的速度，提高了工效，不必在护筒下沉时填充夯实料，使得施工更加方便、快捷、文明。

在上述方法中，在上述步骤c)中，在该夯锤的提升过程中，当上述夯锤的底端提升至护筒的底面时，将上述护筒下压至规定深度；

由于采用了在夯锤上升时下压护筒的步骤，这样可更加缩短了护筒的下沉时间。

在上述方法中，在上述步骤c)中包括下述操作：

- 1) 在该夯锤的提升过程中，对护筒进行旋转以便减小土体对护筒外表面的摩擦力；



2) 在放落夯锤之前, 将上述护筒下压至规定深度。

按照上述方法, 由于将夯锤冲击、护筒旋转和护筒下压相结合, 这样通过护筒旋转减小土体对护筒外表面的摩擦力, 通过夯锤冲击护筒内部的土体, 将其冲砸出护筒底端外部, 这样可减小护筒内壁的摩擦力, 通过将护筒下压代替边填料边夯击的方式, 从而加快了施工进度, 使护筒快速下沉至地基中的所需位置, 从而可下沉较大的护筒, 即进行较大直径的混凝土桩的施工。

在上述方法中, 上述操作1) 中的对护筒旋转的动作与上述操作2) 中的护筒的下压动作是交替进行的。

在上述方法中, 先进行上述操作1) 中的对护筒旋转的动作, 之后进行上述操作2) 中的护筒的下压动作。

在上述方法中, 先进行操作1) 中的护筒的下压动作, 之后进行上述步骤2) 中的对护筒旋转的动作。

在上述方法中, 上述护筒的下压的作用力是通过在地基中设置锚杆而提供的反力来平衡的。

按照上述方法, 由于采用锚杆提供反力, 这样护筒的下压力增加, 从而可下沉较大的护筒, 即进行更大混凝土桩的施工。

在上述方法中, 在上述步骤g) 中, 插入桩身钢筋笼, 之后灌注桩身混凝土。

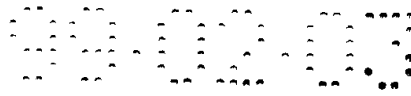
在上述方法中, 上述步骤f) 是这样进行的:

1) 通过该护筒向桩孔底部分次填入建筑垃圾, 沿该护筒使夯锤按竖直方向作升降运动, 对所填入的建筑垃圾进行大能量夯击, 该夯击程度是这样确定的, 当夯锤产生反弹时, 在不填料的情况下测试夯锤连续三击的贯入量, 其中前一次的贯入量大于后一次的贯入量, 或与后一次的贯入量持平, 并且上述三次总贯入量小于设计值, 该设计值是按照对周围土体进行最大程度的夯实, 但是又不对该周围土体造成破坏的方式确定的, 在收锤时锤出护筒的深度大于50cm, 从而在护筒底部形成人造持力层的底层;

2) 通过该护筒向桩孔底部分次灌填建筑垃圾与水泥砂灰, 或干硬性混凝土的混合料, 该混合料的总填入量在 $0.3\sim 1\text{m}^3$ 的范围内, 并且小于上述建筑垃圾的总填入量, 沿该护筒使夯锤按竖直方向作升降运动, 对所灌填的建筑垃圾与水泥砂灰, 或干硬性混凝土的混合料进行大能量夯击, 从而在护筒底部形成人造持力层的中间层;

3) 通过该护筒向桩孔底部分次灌注干硬性混凝土, 该干硬性混凝土的总填入量在 $0.3\sim 1\text{m}^3$ 的范围内, 并且小于上述建筑垃圾与水泥砂灰, 或干硬性混凝土的混合料的总填入量, 沿该护筒使夯锤按竖直方向作升降运动, 对所灌注的干硬性混凝土进行大能量夯击, 在收锤时锤出护筒的深度大于5cm, 从而形成人造持力层的上层并最终构成球形的人造持力层;

由于采用上述步骤进行扩大头的施工, 这样使得挤密的扩大头的夯实度达到所需程度, 即最大程度地对周围土体和夯实料进行挤密, 充分地调动周围土体参与受力, 又不致造成



周围土体的破坏，从而可在地基浅层处形成较浅的人工持力层，大大增加了混凝土桩的承载力，并且使得建筑物的成本大大降低。

本发明的另一目的在于提供一种实现上述底端带有扩大头的现场灌注混凝土桩的施工方法的施工设备，该设备可使上述方法快速简便地完成。

本发明的上述另一目的是通过下述结构的实现上述底端带有扩大头的现场灌注混凝土桩的施工方法的施工设备来实现的，该设备包括夯锤和护筒，其特征在于该设备包括底盘，该底盘前端沿与其垂直的方向设置有框架，该框架通过倾斜支撑部件支承于底盘上，在底盘上固定有快放式主卷扬机，在框架的顶端设置有滑轮机构，从上述主卷扬机伸出的绳索绕过上述滑轮机构而悬吊上述夯锤，该设备还包括护筒下压装置。

如果采用上述结构的施工设备，由于设置有护筒下压装置，这样将夯锤冲击与护筒下压相结合，可快速地将护筒沉放到所需地基深度，缩短了混凝土桩的施工周期。

在上述的施工设备中，上述护筒下压装置包括设置于上述底盘前部的护筒提升与下压用的副卷扬机、固定于上述底盘上的滑轮、固定于框架顶端的滑轮，从上述副卷扬机伸出的绳索依次绕过上述框架顶端的滑轮和底盘上的滑轮而与在上述护筒的上部外缘形成的绳索固定部连接，从而可实现护筒的下压。

按照上述的施工设备，由于让悬吊护筒用的副卷扬机还具有下压护筒的功能，这样充分利用设备中的每个部件、装置，调动其潜力，降低了施工设备的成本。

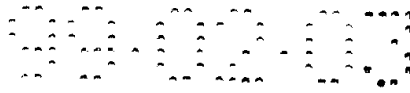
在上述施工设备中，绕过上述框架顶端的滑轮的绳索通过吊钩与绕过底盘上的滑轮而与护筒上的绳索固定部连接的绳索连接，以便在不进行护筒的下压动作而进行护筒的悬吊提升动作时通过上述吊钩直接钩住护筒顶端部的吊环或与其相连接的绳索。

按照上述结构，由于从副卷扬机伸出的绳索通过吊钩与护筒下压用的绳索相连接，这样在不进行护筒下压动作时，可将上述吊钩与护筒的吊环或悬吊护筒用的绳索相连接，从而方便了施工操作，简化了设备结构。

在上述施工设备中，上述护筒下压装置包括上承力板，下承力板，设置于该上承力板和下承力板之间的驱动缸，上述护筒从护筒下压装置的中间部穿过，该中间部设置有沿横向夹持护筒的机构。

在上述施工设备中，在上述底盘的前部，沿上述框架以可沿竖向滑动的方式设置有回收式移动螺旋锚杆装置。

按照上述结构的施工设备，由于设置有回收式移动螺旋锚杆装置，这样在施工时将其旋入地基中，将其与设备前部固定，提供反力，避免因设备重量轻而造成设备的上抬，可进行较大直径的桩的施工，另外在施工完毕时可快速回收该锚杆于设备上，从而很方便，也省去了每根桩的施工均单独打设锚桩的费用，节省了整体的施工成本。



在上述施工设备中，上述框架为门架式结构，其包括两个竖向支架，这两个竖向支架顶端设置有横梁，上述倾斜支承部件为倾斜支承杆，其一端与底盘连接，其另一端在从上述竖向支架的顶端往下一定距离处与该竖向支架连接。

在上述施工设备中，在上述两个竖向支架的内侧沿纵向设置有导轨，在护筒中的靠近上述导轨的外表面上分别固定有护筒扶正器，该护筒扶正器包括有可在上述导轨上滚动的滚轮。

按照上述结构的施工设备，由于采用了由框架导向的护筒扶正器，这样可避免护筒的歪斜，提高了桩的施工质量，另外也省去了许多因护筒歪斜带来的纠正操作，大大简化了施工操作。

在上述施工设备中，上述竖向支架为桁架式结构，其包括3根呈三角形布置的竖向支杆和连接它们之间的横杆。

按照上述结构的施工设备，可增加框架的稳定性，强度更高。

在上述施工设备中，上述框架包括两个竖向支架，这两个竖向支架顶端设置有横梁，上述倾斜支承部件为倾斜桁架梁，其一端与底盘铰接，其另一端与上述横梁铰接，上述竖向支架为伸缩式，其包括较粗中空杆和可插入该中空杆内部的较细杆。

在上述施工设备中，该设备还包括护筒旋转装置。

按照上述结构的施工设备，由于采用护筒旋转装置，这样将护筒的下压、旋转、夯锤的冲击相结合，可克服更大的护筒内外摩擦力，从而可进行更大直径的混凝土桩的施工。

在上述施工设备中，该护筒旋转装置为设置于该主支架的前部的护筒夹持式旋转装置，该护筒夹持式旋转装置通过升降驱动缸与位于其下面的、可支承于地面上的反力板连接。

在上述施工设备中，上述护筒夹持式旋转装置包括在一端相互铰接的两个护筒夹持臂，这两个护筒夹持臂的另一端之间通过驱动缸连接从而可使两个护筒夹持臂紧紧将护筒夹持住，在上述两个护筒夹持臂的相对侧边设置分别连接有一个驱动缸，这两个驱动缸分别与上述底盘铰接。

在上述施工设备中，上述护筒夹持式旋转装置包括在一端相互铰接的两个护筒夹持臂，这两个护筒夹持臂的另一端之间通过驱动缸连接从而可使两个护筒夹持臂紧紧将护筒夹持住，在上述两个护筒夹持臂的相对侧边设置分别连接有一个驱动缸，这两个驱动缸分别与上述护筒夹持装置的主框架连接，它们相互保持平行，但是沿相反方向延伸，该主框架与底盘连接。

在上述施工设备中，上述底盘的前端通过驱动缸支撑于上述反力板上。

在上述施工设备中，该设备设置有水平计。

按照上述结构的设备，由于设置有水平计，这样可准确地将设备底盘调整到水平位置，从而可确保护筒的垂直度，保证桩的施工质量，另外也简化了设备调平的操作。



图3为图1所示设备中的护筒悬吊下压装置的示意图；

图4为本发明第2实施例的现场灌注混凝土桩的施工设备的立面图；

图5为图4所示的施工设备的前侧端面图；

图6为图4所示的施工设备中细部放大的侧面图，其表示护筒的升降驱动机构；

图7为图6所示的反力板的俯视图；

图8为图6所示的现场灌注混凝土桩的施工设备中的护筒夹持式旋转装置的一个实施例的示意图；

图9为图4所示的现场灌注混凝土桩的施工设备中的护筒夹持式旋转装置的另一个实施例的示意图；

图10为本发明第3实施例的现场灌注混凝土桩的施工设备的立面图。

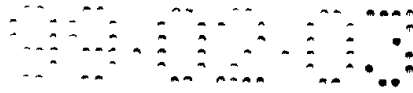
如图1和2所示，作为本发明第1实施例的现场灌注混凝土桩的施工设备包括底盘7，该底盘7前部沿竖向设置有框架B，另外底盘7的后部固定有快放式主卷扬机3，该主卷扬机3后面设置有电控柜16和压载重块6，在框架B与底盘7之间连接有倾斜支承杆2，上述框架B为门式结构，其包括两根竖向支架21和位于竖向支架21顶端的横梁20，竖向支架21为桁架式，其包括竖向延伸的3根呈三角形布置的竖向支杆和连接于它们之间的横撑（图中未示出），在横梁20的中间部顶面上固定有主滑轮8，从主卷扬机3伸出的钢丝绳28绕过该主滑轮8而与夯锤9顶面连接，上述底盘7的外侧设置有多个竖向支承机构14，底盘7底面设置有转盘27，该转盘27支承于液压步履系统5。在上述的每个竖向支架21上以可沿其纵向移动的方式设置有回收式移动锚杆装置34，其包括位于顶部的旋转驱动器，比如电机35，该旋转驱动器35中的旋转轴底端与螺旋锚杆36顶端连接。如图2所示，护筒13中的靠近竖向支架21的两个侧表面固定有护筒扶正器38，该护筒扶正器38中设置有滚轮39，在竖向支架21的内侧设置有竖向导轨37，当上述护筒13升降时，上述滚轮39在上述导轨37上实现滚动。

如图1和3所示，该设备还包括护筒下压悬吊装置C，其包括设置于主卷扬机3前方的副卷扬机4，该副卷扬机固定于底盘7上，在横梁20底面的中间部固定有副滑轮30，从副卷扬机4上伸出的钢丝绳17可绕过副滑轮30，而向下连接有一个吊钩29，该吊钩29可直接与护筒13上的吊环37连接，或连接于上述吊环37上的钢丝绳连接（用于悬吊或下降护筒13），也可与下述的钢丝绳31连接，该钢丝绳31向下绕过固定于底盘7上的滑轮32，而与形成于护筒13外表面上的钢丝绳固定部33连接（用于将护筒9下压）。

下面结合图1和2所示的设备，对本发明的底端带有扩大头的现场灌注混凝土桩的施工方法进行描述。

1.通过副卷扬机4将护筒13沿竖直方向立于地基表面的桩位上，通过主卷扬机3将夯锤9吊起；由上述护筒13导向，以先提起后放落的方式使夯锤9沿竖向反复对护筒13底端土体进行初步冲击，直至规定程度，形成浅孔，并初步减小下压护筒时的内摩擦力；

2.将上述夯锤9提升，在该夯锤的提升过程中，当上述夯锤9的底端提升至护筒的底面（可通过钢丝绳上的标记来确认）时，启动副卷扬机4，拉紧钢丝绳17，该钢丝绳17通过吊钩



29拉紧钢丝绳31，该钢丝绳31绕过滑轮32而向下拉拽形成护筒顶部的钢丝绳固定部33，从而将上述护筒9下压至规定深度；

3.再次由上述护筒13导向，放落夯锤9，使夯锤9向下对护筒13内部土体进行冲击，从而减小或消除护筒下沉时的内摩擦力；

4.反复进行上述步骤2和3，直至将上述护筒13设置到规定深度；

5.通过护筒13，向其底端填充夯实料，对其夯实至所需程度，形成扩大头（图中未示出）；

6.形成混凝土桩身，提出护筒。

如图4和5所示，作为本发明第2实施例的现场灌注混凝土桩的施工设备包括底盘7，该底盘7前部沿竖向设置有框架B，另外底盘7的后部固定有快放式主卷扬机3，该主卷扬机3后面设置有电控柜16和压载重块6，主卷扬机3前方设置有钢丝绳悬吊用副卷扬机4，在框架B与底盘7之间连接有倾斜支承杆2，上述框架B为门式结构，其包括两根竖向支架21和位于竖向支架21顶端的横梁20，竖向支架21为伸缩式，其包括下方的、直径较粗的中空杆1和插入该中空杆1内的、直径较细的杆18，横梁20上固定有滑轮机构8，从主卷扬机3伸出的钢丝绳28绕过该滑轮机构8而与夯锤9顶面连接，副卷扬机4上伸出的钢丝绳17可通过滑轮15，滑轮机构8与护筒13连接，从而可将护筒13悬吊起来。上述底盘7的外侧设置有多个竖向支承机构14，底盘7底面设置有转盘27，该转盘27支承于液压步履系统5。

如图10所示，作为本发明的另一实施例的现场灌注混凝土桩的施工设备与图3和图4所示的类似，不同之处在于以倾斜桁架悬臂梁2'代替图3中的倾斜支承杆2，并且该倾斜桁架悬臂梁2'的顶端与框架B的顶端铰接，而其底端与底盘7铰接，另外底盘7下面支承有转盘27，该转盘27支承于枕木8上。

如图6和7所示，在本发明的施工设备中的底盘7的前部设置有护筒夹持式旋转装置A，护筒13从该装置A中穿过，该护筒夹持式旋转装置A通过多个，比如两个升降液压驱动缸12支撑于反力板19上，在底盘7的前部和反力板19之间可设置竖向前支撑液压驱动缸14，以便使机体保持稳定。

如图8所示，上述护筒夹持式旋转装置A包括两个在一端相互铰接的护筒夹持臂22、22'，两个夹持臂22、22'的另一端之间设置有液压驱动缸24，从而可实现将护筒13夹紧，在两个护筒夹持臂22、22'的相对侧边处分别连接有液压驱动缸23、23'，这两个液压驱动缸23、23'沿相反方向延伸，并与图中未示出的护筒夹持式旋转装置A的主框架连接。在操作时，首先通过液压驱动缸24将护筒13夹持住，然后同时使两个液压驱动缸23、23'驱动，使活塞杆伸出，便可使护筒夹持臂以及其内的护筒13产生旋转，之后再同时使两个液压驱动缸23、23'中的活塞杆回缩，便使护筒夹持臂和护筒13向回旋转，反复进行该动作，同时配合夯锤9沿护筒13的上下移动，以及液压驱动缸12的升降动作，便可克服摩擦力，将护筒13快速沉入到规定深度。



如图9所示，作为护筒夹持式旋转装置的另一实施例，该装置A包括两个在一端相互铰接的护筒夹持臂22、22'，两个夹持臂22、22'的另一端之间设置有液压驱动缸24，从而可实现将护筒13夹紧，在两个护筒夹持臂22、22'的相对侧面处分别连接有液压驱动缸23、23'，这两个液压驱动缸23、23'的另一端与底盘7铰接，并且这两个液压驱动缸23、23'沿倾斜方向，向一侧延伸，并相对护筒夹持臂的截面中心线保持对称。在操作时，首先通过液压驱动缸24将护筒13夹持住，然后使液压驱动缸23中的活塞杆伸出，同时使液压驱动缸23'中的活塞杆回缩，从而使护筒夹持臂以及其内的护筒13产生旋转，之后，使液压驱动缸23中的活塞杆回缩，同时使液压驱动缸23'中的活塞杆伸出，从而使护筒夹持臂以及其内的护筒13沿逆向旋转，这样反复动作，便使护筒13来回摆动，并配合驱动缸12的升降动作和夯锤9的冲击作用，便可克服护筒的内部和外部的摩擦力，将护筒13快速下沉到规定深度。

下面结合图4和8所示的设备，对本发明的底端带有扩大头的现场灌注混凝土桩的施工方法进行描述。

1.通过副卷扬机4将护筒13沿竖直方向立于地基表面的桩位上，通过主卷扬机3将夯锤9吊起；

2.由上述护筒13导向，以先提起后放落的方式使夯锤9沿竖向反复对护筒13底端土体进行初步冲击，直至规定程度；

3.将上述夯锤9提升，在该夯锤9的提升过程中，通过上述护筒夹持式旋转装置A中的液压驱动缸24，使护筒夹持臂22、22'夹住护筒13，然后使液压驱动缸23中的活塞杆伸出，同时使液压驱动缸23'中的活塞杆回缩，从而使护筒夹持臂以及其内的护筒13产生旋转，之后，使液压驱动缸23中的活塞杆回缩，同时使液压驱动缸23'中的活塞杆伸出，从而使护筒夹持臂以及其内的护筒13沿逆向旋转，这样反复动作，便使护筒13来回摆动，减小护筒的外表面的摩擦力；

4.在上述夯锤9提升到位后，并且放落之前，驱动两个升降液压驱动缸12（使活塞杆回缩），将上述护筒9下压至规定深度；

5.再次由上述护筒13导向，放落夯锤9，使夯锤9向下对护筒13内部土体进行冲击，从而减小或消除护筒下沉时的内摩擦力；

6.反复进行上述步骤3~5，直至将上述护筒13设置到规定深度；

7.通过护筒13，向其底端填充夯实料，对其夯实至所需程度，形成扩大头（图中未示出）；

8.形成混凝土桩身，提出护筒。

说明书附图

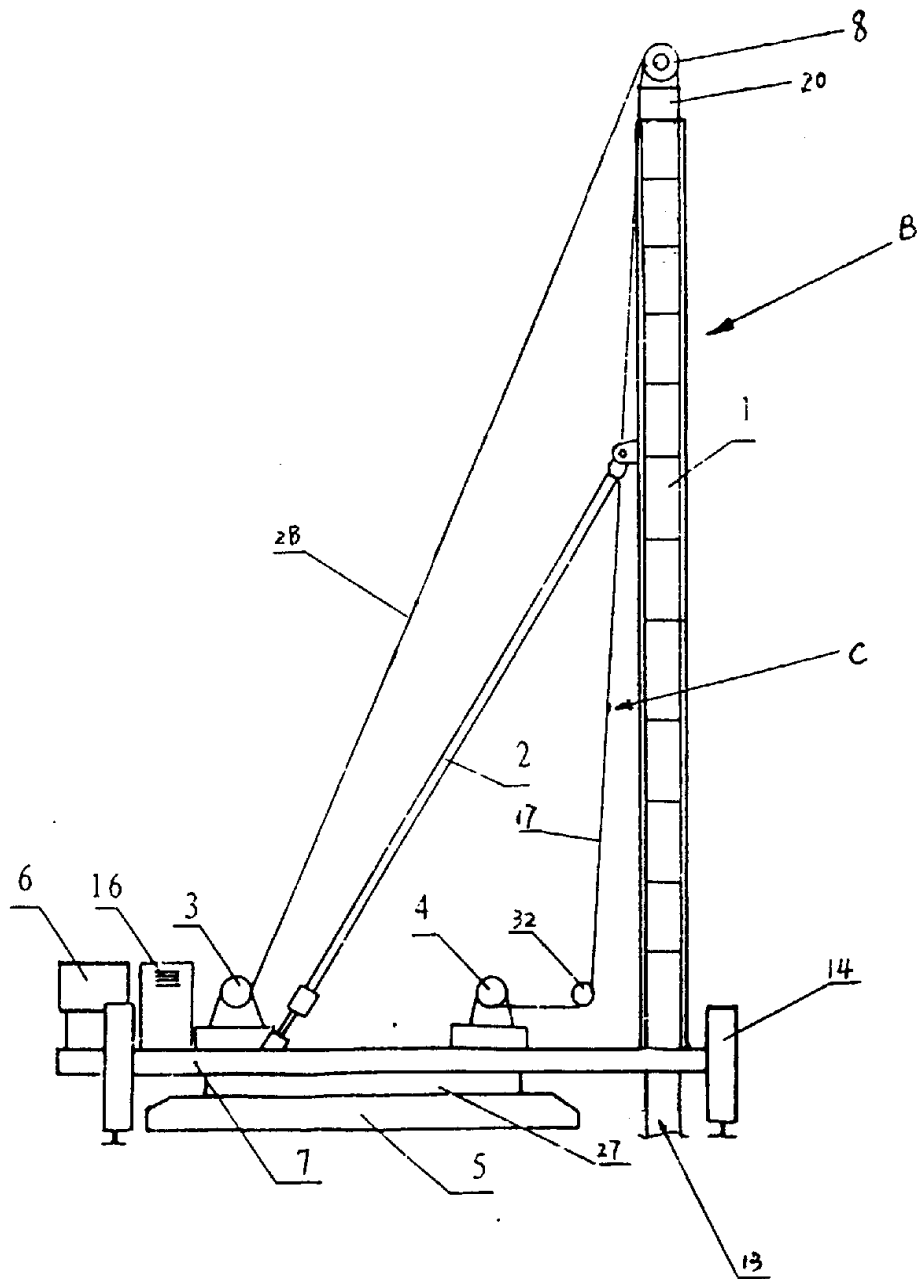


图 1

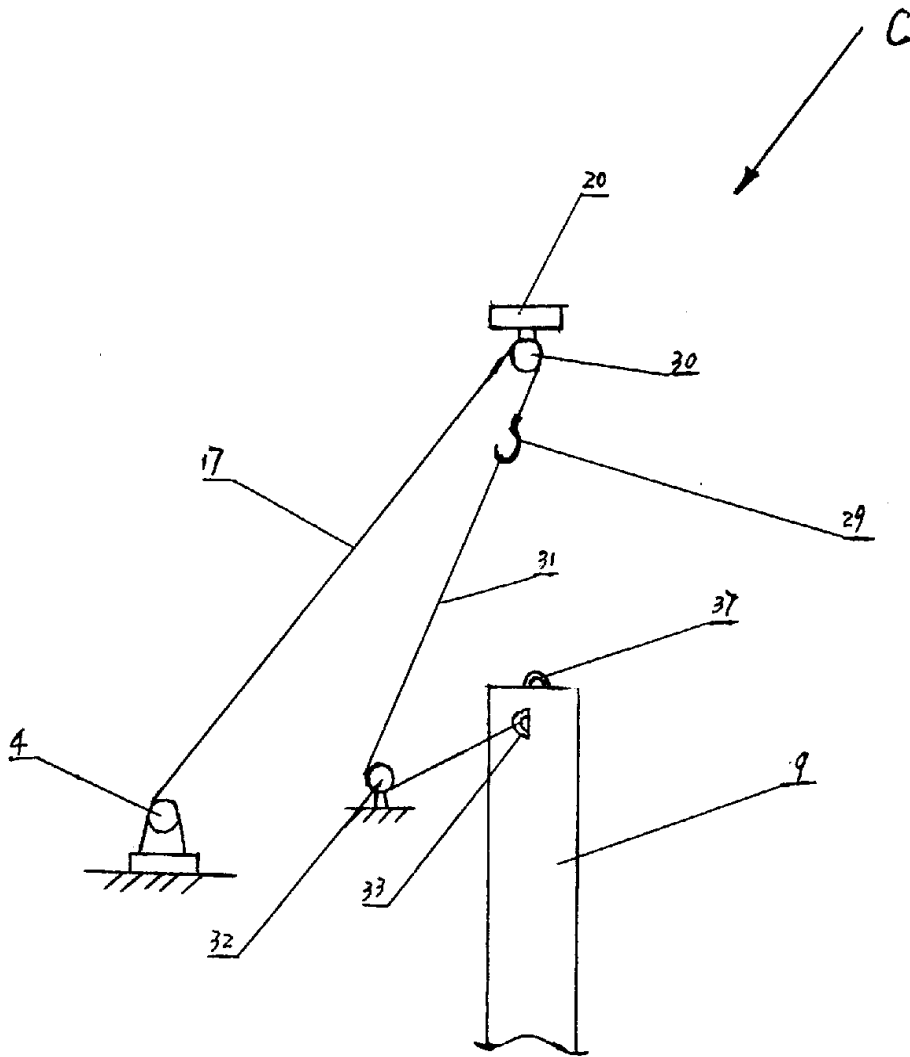


图 3

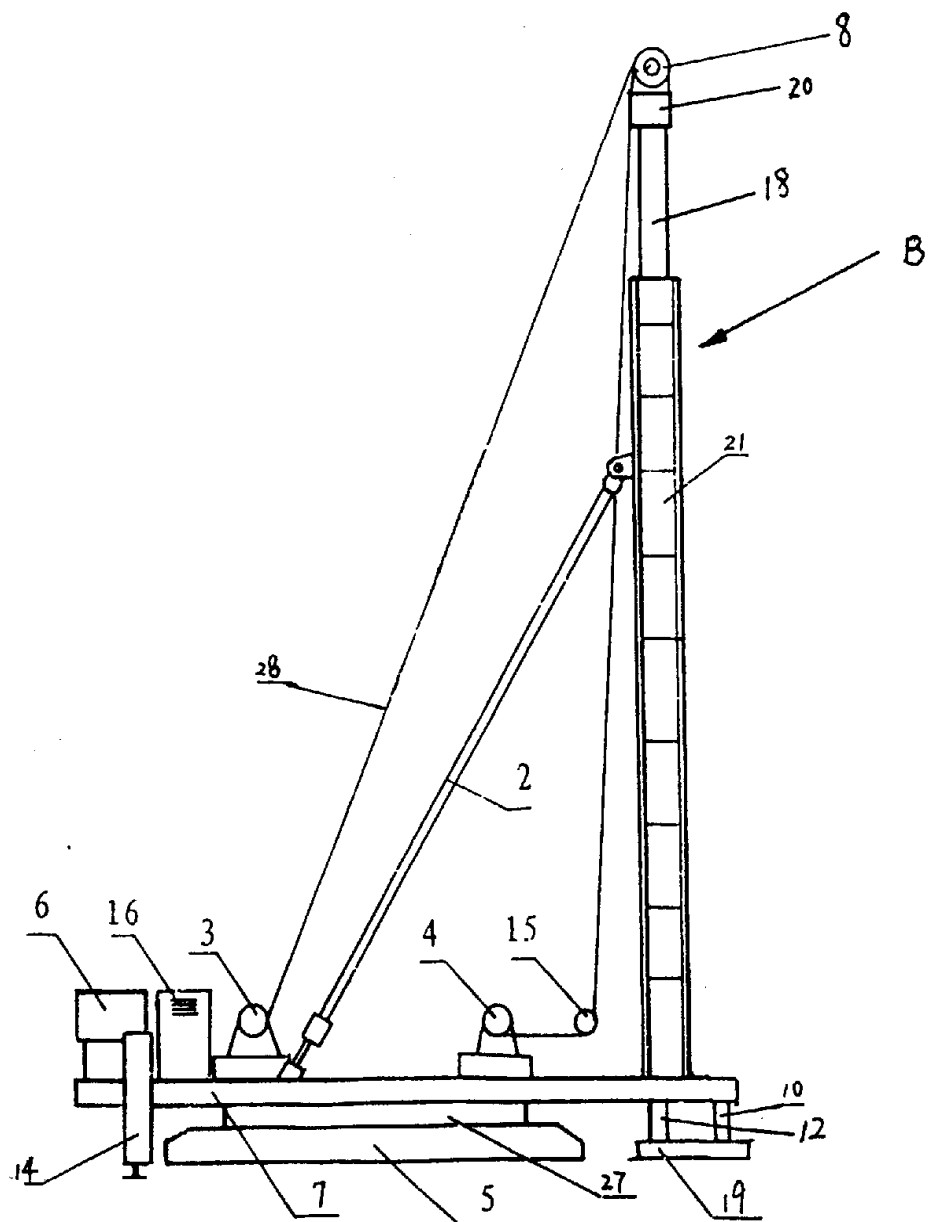


图 4

555555

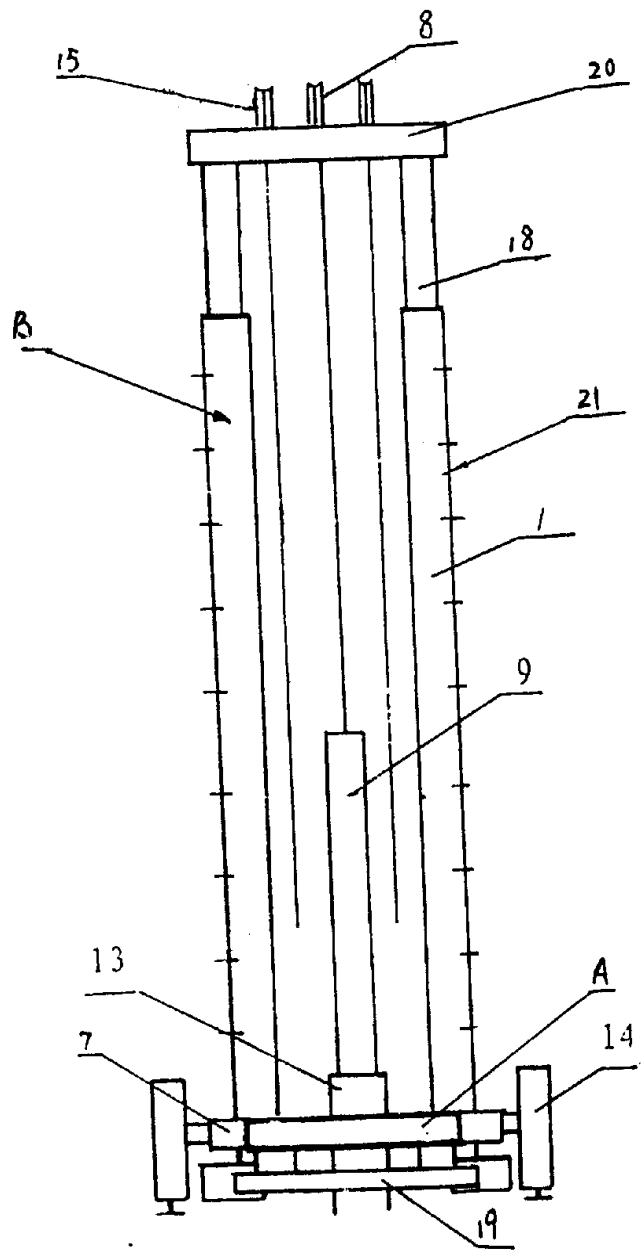


图 5

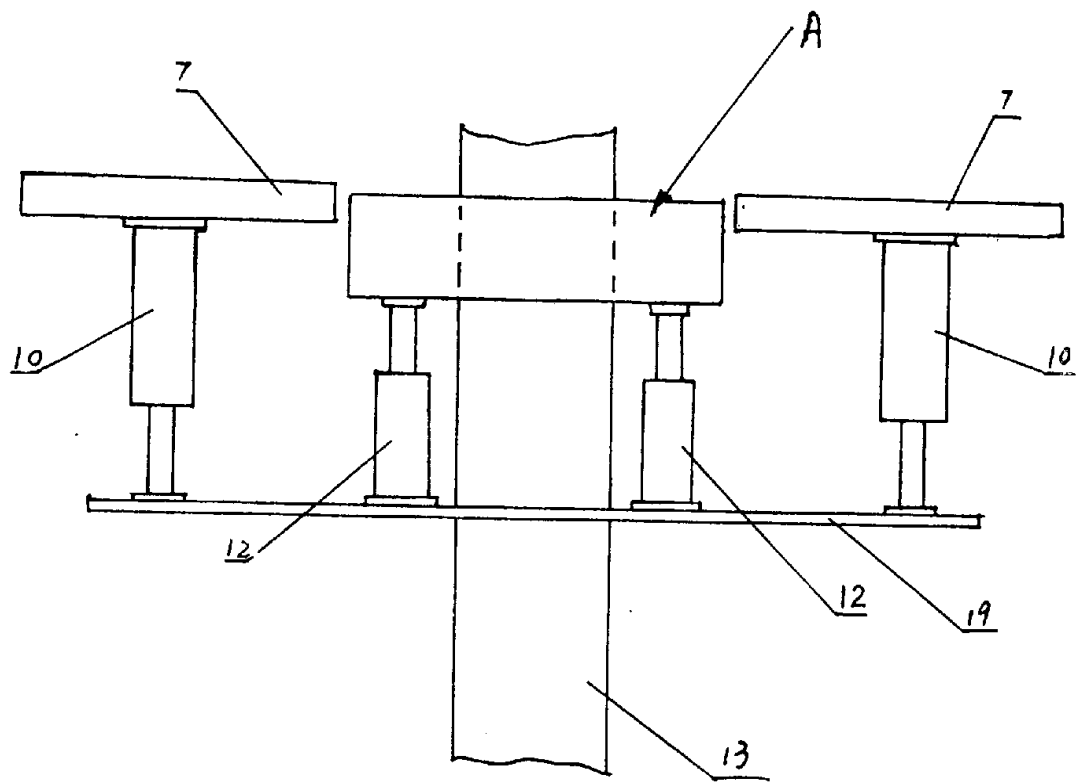


图 6

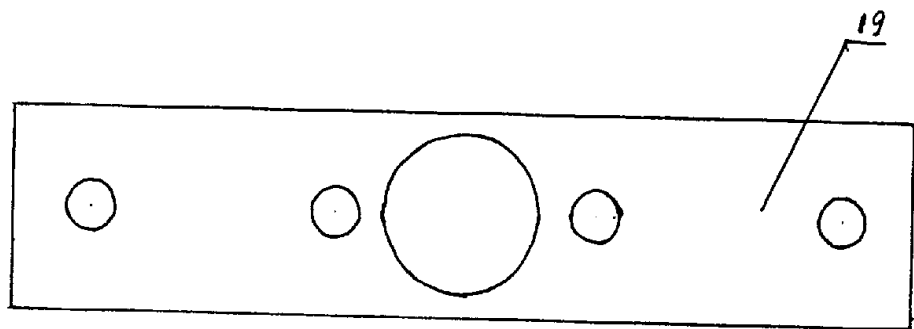


图 7

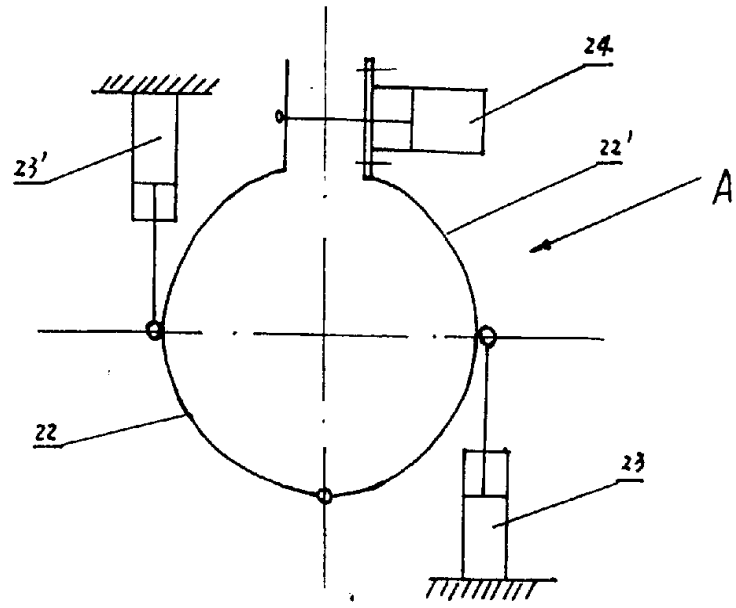


图 8

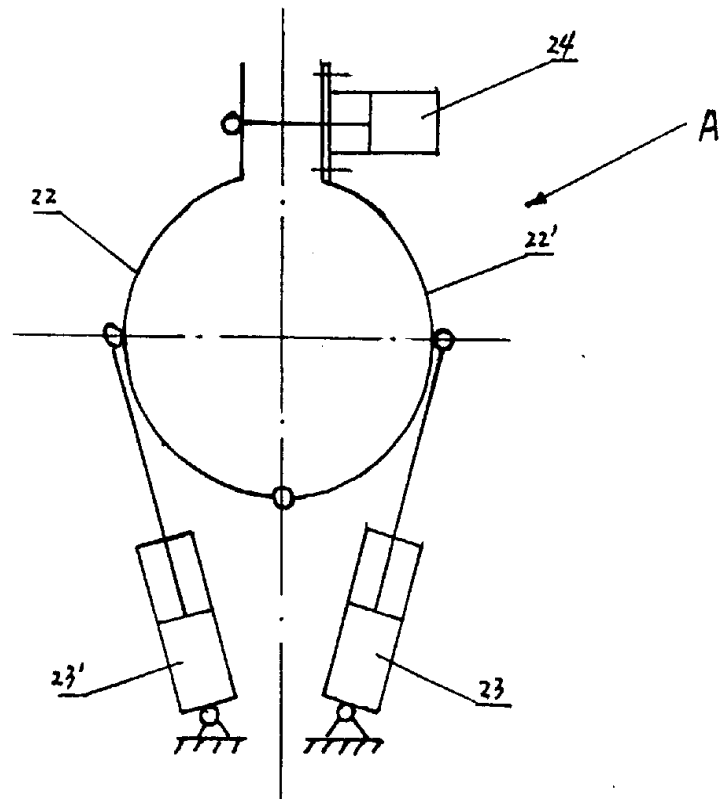
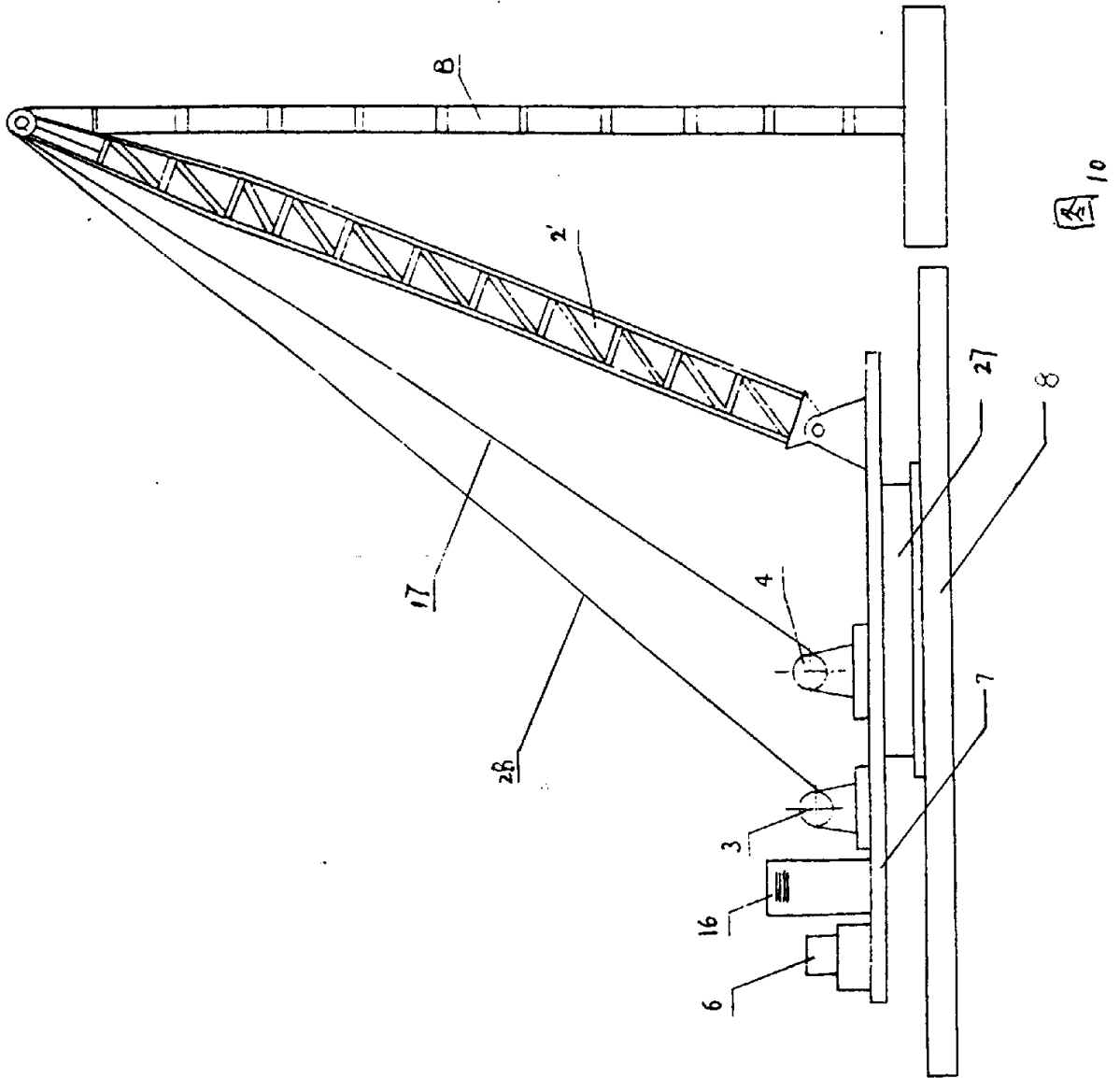


图 9

1000



8