



(12) 实用新型专利

(10) 授权公告号 CN 201977078 U

(45) 授权公告日 2011. 09. 21

(21) 申请号 201120125630. 3

(22) 申请日 2011. 04. 16

(73) 专利权人 黄歆然

地址 116021 辽宁省大连市沙河口区华北路
252 号大连市第三中学

(72) 发明人 黄歆然

(51) Int. Cl.

A46B 17/04 (2006. 01)

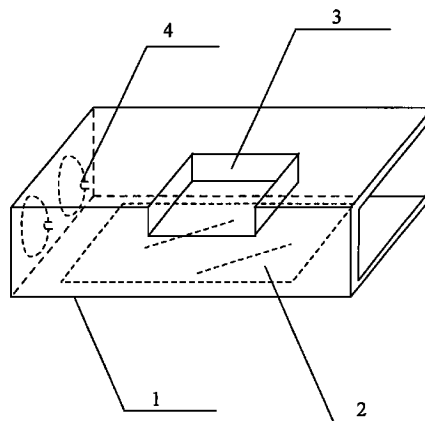
权利要求书 1 页 说明书 1 页 附图 1 页

(54) 实用新型名称

一种牙刷套

(57) 摘要

一种牙刷套,包括套体,套体为中空长方体结构,在套体的一表面设有镜子,在与镜子平行的表面设有凹槽;在套体平行于其开口处的侧边设有吸盘。使用时,套体一表面的镜子,方便人们查看刷牙的效果;套体另一表面的凹槽,方便人们在挤牙膏的时候,将牙刷挤放在刷毛表面后,将刷头置于凹槽内放置,以便保持刷头的卫生;刷牙结束后,可将牙刷的刷头插放到套体的内部,再利用套体平行于其开口处侧边的吸盘,将套体吸附在洗漱台的表面,即可便于牙刷的放置。本实用新型的优点是:结构简单,使用方便,赋予了牙刷套新的功能,给人们的使用带来了更大的便捷。



1. 一种牙刷套,包括套体,其特征是:套体为中空长方体结构,在套体的一表面设有镜子,在与镜子平行的表面设有凹槽;在套体平行于其开口处的侧边设有吸盘。

一种牙刷套

[0001] 技术领域 本实用新型涉及一种生活用品,尤其是一种牙刷套。

[0002] 背景技术 众所周知,牙刷套是保护刷头卫生的必不可少的用品之一,但现有的牙刷套功能单一,已不能满足人们的使用需要,例如:现有的牙刷套不提供镜子,不便于人们检验刷牙的效果;另外,现有的牙刷套不便于固定在洗漱台的表面,这些都给人们的使用带来了不便。

[0003] 发明内容 本实用新型的目的在于提供一种带有镜子功能的牙刷套,以满足人们的使用需要。

[0004] 本实用新型包括套体,套体为中空长方体结构,在套体的一表面设有镜子,在与镜子平行的表面设有凹槽;在套体平行于其开口处的侧边设有吸盘。

[0005] 采用上述结构后,使用时,套体一表面的镜子,方便人们查看刷牙的效果;套体另一表面的凹槽,方便人们在挤牙膏的时候,将牙刷挤放在刷毛表面后,将刷头置于凹槽内放置,以便保持刷头的卫生;刷牙结束后,可将牙刷的刷头插放到套体的内部,再利用套体平行于其开口处侧边的吸盘,将套体吸附在洗漱台的表面,即可便于牙刷的放置。

[0006] 本实用新型的优点是:结构简单,使用方便,赋予了牙刷套新的功能,给人们的使用带来了更大的便捷。

[0007] 附图说明 图1为本实用新型的立体示意图。

[0008] 具体实施方式 在图1所示的一种牙刷套的立体示意图中,包括套体1,套体为中空长方体结构,在套体的一表面设有镜子2,在与镜子平行的表面设有凹槽3;在套体平行于其开口处的侧边设有吸盘4。

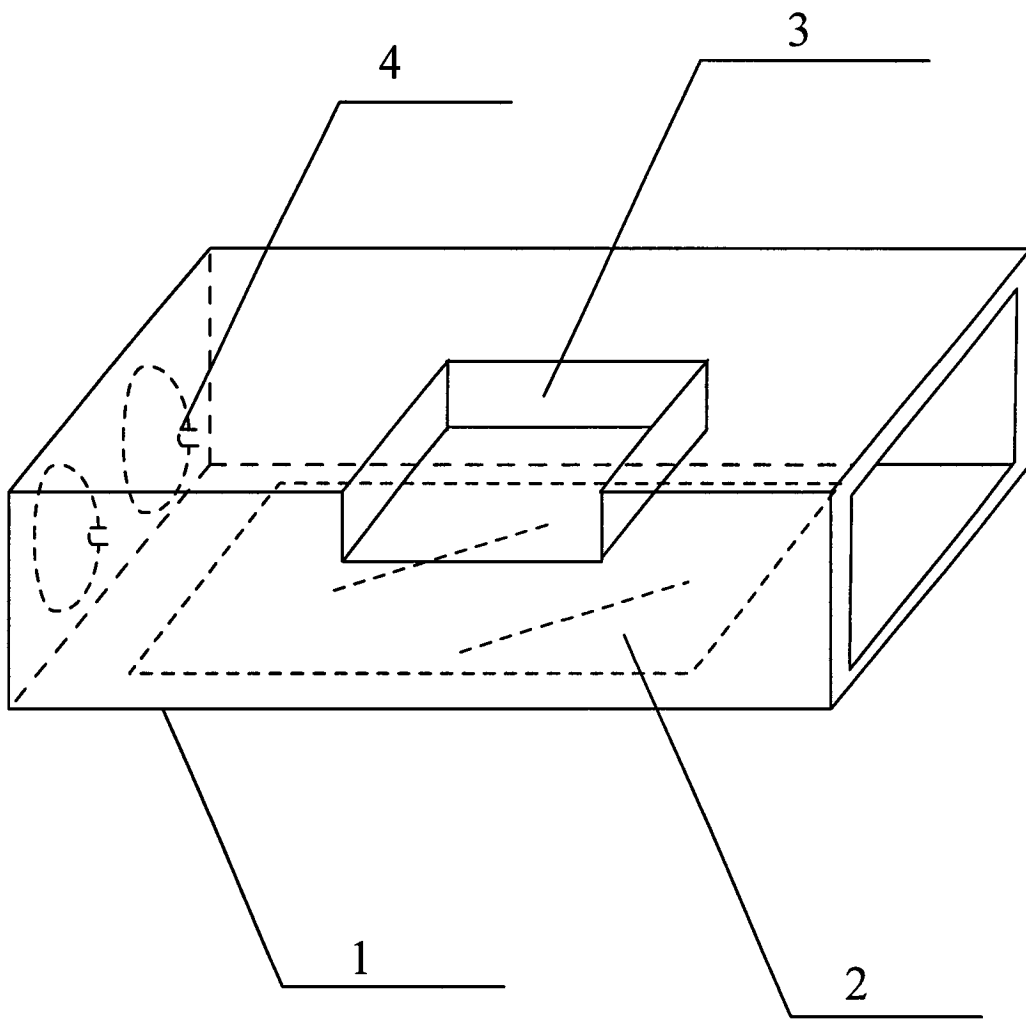


图 1