

(12) FASCÍCULO DE PATENTE DE INVENÇÃO

(22) Data de pedido: 2013.04.23	(73) Titular(es): POLISPORT PLÁSTICOS, S.A.	
(30) Prioridade(s):	AVENIDA FERREIRA DE CASTRO, N.º 818 3720-024 FONTANHEIRA	PT
(43) Data de publicação do pedido: 2014.10.23	(72) Inventor(es):	
(45) Data e BPI da concessão: 2015.09.17 185/2015	FILIPPE ANDRÉ DE AZEVEDO MAGALHÃES	PT
	RUBEN DOS SANTOS MARQUES PEDRO	PT
	(74) Mandatário:	
	MARIA SILVINA VIEIRA PEREIRA FERREIRA	
	RUA CASTILHO, N.º 50, 5º - ANDAR 1269-163 LISBOA	PT

(54) Epígrafe: **DISPOSITIVO DE MARCAÇÃO E DE SUPORTE**

(57) Resumo:

A PRESENTE INVENÇÃO ESTÁ RELACIONADA COM UM DISPOSITIVO DE MARCAÇÃO E DE SUPORTE PARA ELEMENTOS DE SINALIZAÇÃO OU DE DIVISÃO QUE COMPREENDE DOIS COMPONENTES LIGADOS ENTRE SI ATRAVÉS DE MEIOS DE FIXAÇÃO, SENDO UM COMPONENTE UM ESPIGÃO (1) EM FORMATO CÓNICO DE FORMA A SER INSERÍVEL NO SOLO E O OUTRO, UMA HASTE (2) QUE COMPREENDE, NO SEU TOPO, UMA ABERTURA (3) EM FORMA DE "H" A QUAL PERMITE A FORMAÇÃO DE DOIS SEGMENTOS (4 E 5) DE DISTINTO COMPRIMENTO, QUE FORMAM, EM CONJUNTO, MEIOS DE AJUSTAMENTO E SUPORTE PARA QUE POR ELES SE POSSA FAZER PASSAR UM ELEMENTO DE SINALIZAÇÃO OU DIVISÃO E, NA SUA BASE, UM SECCIONAMENTO (6) DIRECCIONADO PARA O INTERIOR DA HASTE (2) FORMANDO, NA SUA PARTE DISTAL, UM ANGULO OBTUSO (15), PERMITINDO-SE AUMENTAR O GRAU DE FLEXIBILIDADE DA REFERIDA HASTE (2).

R E S U M O

"Dispositivo de marcação e de suporte"

A presente invenção está relacionada com um dispositivo de marcação e de suporte para elementos de sinalização ou de divisão que compreende dois componentes ligados entre si através de meios de fixação, sendo um componente um espigão (1) em formato cónico de forma a ser inserível no solo e o outro, uma haste (2) que compreende, no seu topo, uma abertura (3) em forma de "H" a qual permite a formação de dois segmentos (4 e 5) de distinto comprimento, que formam, em conjunto, meios de ajustamento e suporte para que por eles se possa fazer passar um elemento de sinalização ou divisão e, na sua base, um seccionamento (6) direccionado para o interior da haste (2) formando, na sua parte distal, um angulo obtuso (15), permitindo-se aumentar o grau de flexibilidade da referida haste (2).

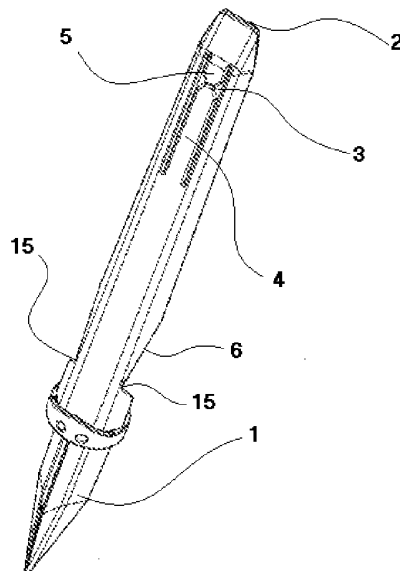


Figura de Publicação

D E S C R I Ç Ã O
"Dispositivo de marcação e de suporte"

Domínio técnico

A presente realização está relacionada com um dispositivo de marcação e de suporte utilizado, por exemplo, como elementos de sinalização ou de divisão.

Este dispositivo é preferencialmente utilizado em marcações de pistas em recintos desportivos.

Sumário

A realização apresentada descreve um dispositivo de marcação e de suporte que compreende os seguintes elementos:

- um espigão que apresenta uma superfície plana, na sua extremidade superior, que compreende um entalhe ao qual se acopla a haste e um conjunto de orifícios;
- uma haste que compreende uma abertura em forma de "H", formando dois segmentos de distinto comprimento, que formam, em conjunto, meios de ajustamento e suporte,.

Numa outra forma de realização alternativa, a haste inclui na sua base um seccionamento direccionado para o interior da haste formando, na sua parte distal, um angulo obtuso.

Ainda numa outra forma de realização alternativa, o espigão do dispositivo apresenta três faces na sua extremidade inferior.

Numa outra forma de realização preferencial, o espigão utilizado no dispositivo apresenta uma plataforma em

formato circular que compreende um entalhe e uma orla mais elevada em relação à superfície da plataforma capaz de alojar um conjunto de orifícios.

Ainda numa outra forma de realização alternativa, o conjunto de orifícios do dispositivo recebe meios de fixação.

Numa forma de realização alternativa, a haste do dispositivo é ladeada de secções laterais com inclinação para fora, as quais compreendem orifícios.

Numa outra forma de realização alternativa, os meios de fixação utilizados no dispositivo são rebites ou parafusos.

Ainda numa outra forma de realização alternativa, os orifícios do dispositivo permitem o encaixe de uma película.

Numa forma de realização alternativa, a haste do dispositivo apresenta uma face frontal plana capaz de alojar elementos decorativos inseridos através de processos de tampografia, serigrafia ou impressão a quente.

Numa outra forma de realização alternativa, a haste e o espigão do dispositivo são elaborados em material compósito ou polimérico.

É ainda indicado no presente pedido, que o dispositivo pode ser utilizado em marcações de pistas de recintos desportivos.

Antecedentes

A utilização de dispositivos de marcação e de suporte para elementos de sinalização, do tipo dos usados para marcações de pistas em recintos desportivos, é já do conhecimento do estado da técnica.

Os referidos dispositivos, conhecidos vulgarmente por "estacas" compreendem uma peça de fixação, inserível no solo, e uma peça superior que pode integrar um suporte para uma da fita divisionária ou de sinalização. A peça de fixação no solo é, tipicamente, elaborada num material mais rígido do que a peça superior. O pedido de patente US2007278394A1 apresenta um dispositivo de marcação com estas características.

Relativamente ao dispositivo divulgado no documento acima referido, a realização agora apresentada difere pelo facto de compreender duas peças distintas, ligadas por exemplo mecanicamente, sendo possível a sua separação sempre que necessário. Esta característica permite as seguintes vantagens adicionais:

- Ao serem fabricadas separadamente, permite-se a diminuição da rejeição no processo de produção, uma vez que rejeitar uma peça não implica rejeitar outra. Na invenção divulgada no documento acima referido, o processo utilizado é a bi-injecção, ou seja, é injectada uma primeira peça e sobre essa peça é injectada a outra, havendo uma ligação química, resultando-se numa única peça. Contudo, rejeições na 2ª injecção obrigam a rejeitar a peça da 1ª injecção;
- Em utilização, é comum danificar a haste (2). A realização divulgada no documento acima referido implica a substituição por um produto completamente novo. Sendo duas

peças distintas, ligadas mecanicamente, é possível manter o espigão (1) fixo no solo e substituir apenas a haste (2);

- A haste (2) apresenta uma face frontal (9) plana, ao contrário da realização divulgada no documento acima referido, que é toda em "meia cana". Este aspecto permite facilitar no processo de impressão de logós, ou outros elementos decorativos, pelos processos de tampografia, serigrafia ou impressão a quente.

Descrição

A presente invenção está relacionada com um dispositivo de marcação e de suporte para elementos de sinalização ou de divisão que compreende dois componentes ligados entre si através de meios de fixação, sendo um componente um espigão (1) em formato cónico de forma a ser inserível no solo e o outro, uma haste (2) que compreende, no seu topo, uma abertura (3) em forma de "H" a qual permite a formação de dois segmentos (4) e (5) de distinto comprimento, que formam, em conjunto, meios de ajustamento e suporte para que por eles se possa fazer passar um elemento de sinalização ou divisão e, na sua base, um seccionamento (6) direccionado para o interior da haste (2) formando, na sua parte distal, um angulo obtuso (15), permitindo-se aumentar o grau de flexibilidade da referida haste (2).

A geometria do espigão (1) apresenta três faces na sua extremidade inferior, de forma a oferecer maior estabilidade ao dispositivo de marcação e de suporte para elementos de sinalização ou de divisão, quando fixo ao solo, não afectando a sua introdução no próprio solo.

O espigão (1) apresenta, na sua extremidade superior, uma plataforma (11) em formato circular que compreende, num dos

seus lados, um entalhe (13) cujo formato é idêntico ao perfil da haste (2) para que a ele se acople a referida haste (2) e, uma orla (14) mais elevada em relação à superfície da plataforma (11), capaz de alojar um conjunto de orifícios (12) para receber meios de fixação, por exemplo rebites ou parafusos, que permitem ligação mecânica entre a haste (2) e o espigão (1). A utilização do entalhe (13) permite ainda conferir uma resistência adicional na ligação entre o espigão (1) e a haste (2).

A haste (2) apresenta uma face frontal (9) plana capaz de alojar elementos decorativos, inseridos por exemplo através de processos de tampografia, serigrafia ou impressão a quente e secções laterais (10) com inclinação para fora, de modo a obter-se um formato do tipo em "v", as quais compreendem orifícios (8) que permitem o encaixe de uma película (7) capaz de alojar elementos decorativos.

De salientar que a haste (2) e o espigão (1) são obtidos por injeção, separadamente, sendo posteriormente ligadas manualmente ou por via automática. Efectuadas no mesmo material, preferencialmente num material compósito ou polimérico, como por exemplo o polipropileno com fibras longas, por exemplo a fibra de vidro, o qual não necessita de ser desumidificado antes do processo de injeção, ao contrário das Poliamidas. Além disso, este material, em comparação com a poliamida 6 (PA6) e polipropileno com fibras curtas, mostra uma resistência superior, dado que utilizando-se fibras longas a peça fica mais robusta e o acabamento superficial também é superior. O facto de se tratar de duas peças separadas permite, nomeadamente:

- Diminuição da taxa de rejeição no processo de produção, dado que rejeitar uma peça não implica necessariamente a rejeição da outra;
- São utilizados moldes e processos menos dispendiosos;
- Em utilização, é comum danificar a peça superior. Sendo duas peças distintas, ligadas mecanicamente, é possível manter a base fixa no solo e substituir apenas a peça superior.

Breve Descrição das Figuras

Para uma mais fácil compreensão da realização juntam-se em anexo as figuras, as quais, representam realizações preferenciais que, contudo, não pretendem limitar o objecto da presente realização.

A Figura 1 apresenta uma forma de realização do dispositivo de marcação e de suporte, o qual ilustra os seguintes elementos:

- 1 - Espigão;
- 2 - Haste;
- 3 - Abertura;
- 4 - Segmento;
- 5 - Segmento;
- 6 - Seccionamento;
- 15 - Angulo obtuso.

A Figura 2 apresenta uma forma de realização da parte interior do dispositivo de marcação e de suporte, o qual ilustra os seguintes elementos:

- 2 - Haste;
- 7 - Película;
- 8 - Orifícios.

A Figura 3 apresenta uma forma de realização das duas peças que compreendem a haste, onde são ilustrados os seguintes elementos:

- 10 - Secções laterais;
- 15 - Angulo obtuso.

A Figura 4 apresenta uma forma de realização do espigão, onde são ilustrados os seguintes elementos:

- 1 - Espigão;
- 12 - Orifícios;
- 14 - Orla.

A Figura 5 apresenta uma vista em perspectiva de uma forma de realização do espigão, onde são ilustrados os seguintes elementos:

- 1 - Espigão;
- 11 - Plataforma;
- 13 - Entalhe.

A Figura 6 apresenta uma vista em planta de uma forma de realização do espigão, onde são ilustrados os seguintes elementos:

- 11 - Plataforma;
- 13 - Entalhe;
- 14 - Orla.

A Figura 7 apresenta uma vista em perspectiva de uma forma de realização do dispositivo de marcação e de suporte, o qual ilustra os seguintes elementos:

- 1 - Espigão;
- 2 - Haste;
- 3 - Abertura;
- 4 - Segmento;

- 5 - Segmento;
- 6 - Seccionamento.
- 9 - Face frontal.

A presente realização não é, naturalmente, de modo algum restrita às realizações descritas neste documento e uma pessoa com conhecimentos médios da área poderá prever muitas possibilidades de modificação da mesma sem se afastar da ideia geral, tal como definido nas reivindicações.

As realizações preferenciais acima descritas são obviamente combináveis entre si. As seguintes reivindicações definem adicionalmente realizações preferenciais.

Lisboa, 23 de Abril de 2014

R E I V I N D I C A Ç Õ E S

1. Dispositivo de marcação e de suporte caracterizado por compreender os seguintes elementos:

- uma haste (2) que compreende uma abertura (3) em forma de "H", formando dois segmentos (4 e 5) de distinto comprimento;
- um espigão (1) que apresenta uma superfície plana na sua extremidade superior, a qual compreende um entalhe (13) ao qual se acopla a haste (2), e um conjunto de orifícios (12).

2. Dispositivo de acordo com a reivindicação anterior, caracterizado por a haste (2) incluir na sua base um seccionamento (6) direccionado para o interior da haste (2) que forma, na sua parte distal, um angulo obtuso (15).

3. Dispositivo de acordo com a reivindicação anterior, caracterizado por o espigão (1) apresentar uma plataforma (11) em formato circular que compreende um entalhe (13) e uma orla (14) mais elevada em relação à superfície da plataforma (11).

4. Dispositivo de acordo com qualquer uma das reivindicações anteriores, caracterizado por o espigão (1) apresentar três faces na sua extremidade inferior.

5. Dispositivo de acordo com qualquer uma das reivindicações anteriores, caracterizado por o conjunto de orifícios (12) receber meios de fixação.

6. Dispositivo de acordo com qualquer uma das reivindicações anteriores, caracterizado por a haste (2)

apresentar secções laterais (10) com inclinação para fora, as quais compreendem orifícios (8).

7. Dispositivo de acordo com qualquer uma das reivindicações anteriores, caracterizado por os meios de fixação utilizados serem rebites ou parafusos.

8. Dispositivo de acordo com qualquer uma das reivindicações anteriores, caracterizado por a haste (2) apresentar uma face frontal (9) plana capaz de alojar elementos decorativos inseridos através de processos de tampografia, serigrafia ou impressão a quente.

9. Dispositivo de acordo com qualquer uma das reivindicações anteriores, caracterizado por a haste (2) e o espigão (1) serem elaborados em material compósito ou polimérico.

10. Utilização do dispositivo descrito em qualquer uma das reivindicações 1 a 9, caracterizado por ser utilizado em marcações de pistas de recintos desportivos.

Lisboa, 02 de Março de 2015

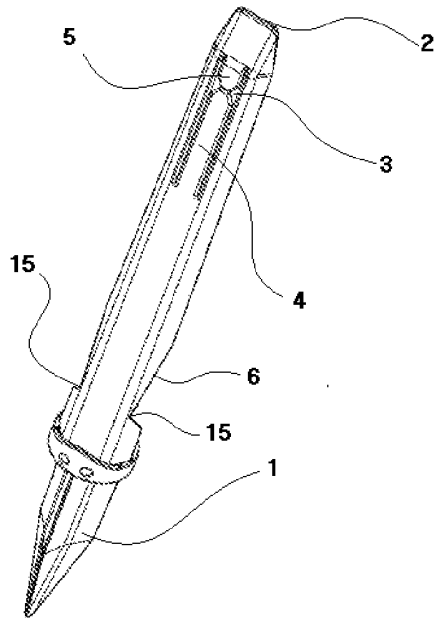


Figura 1

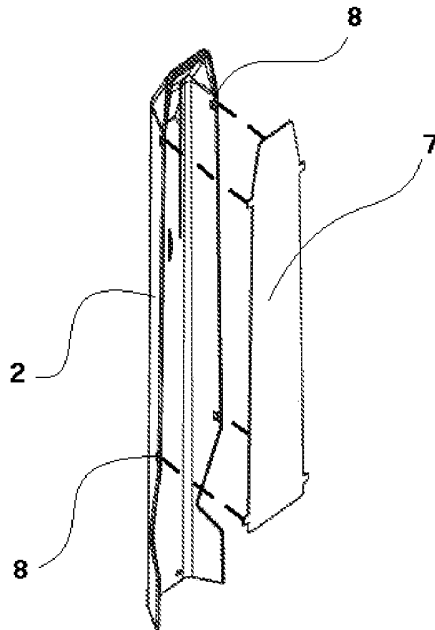


Figura 2

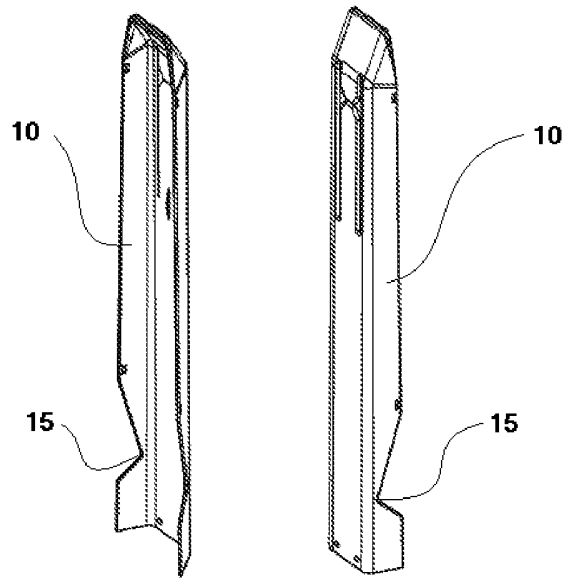


Figura 3

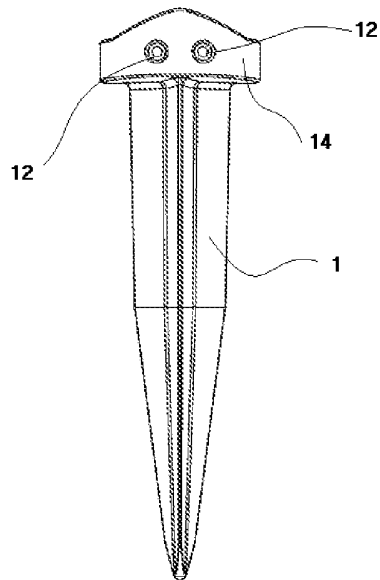


Figura 4

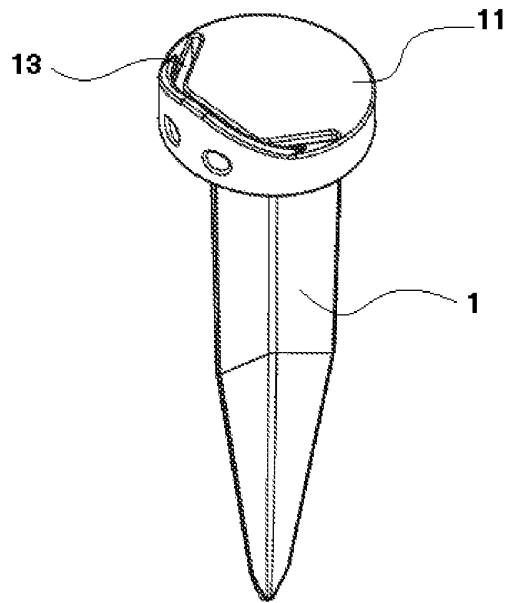


Figura 5

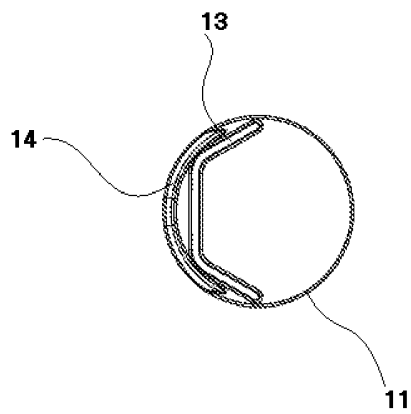


Figura 6