

(19) 日本国特許庁(JP)

(12) 特 許 公 報(B2)

(11) 特許番号

特許第3637207号  
(P3637207)

(45) 発行日 平成17年4月13日(2005.4.13)

(24) 登録日 平成17年1月14日(2005.1.14)

(51) Int. Cl.<sup>7</sup>

F I

A 4 7 J 31/00

A 4 7 J 31/00

B

A 4 7 J 31/44

A 4 7 J 31/44

Z

請求項の数 2 (全 13 頁)

(21) 出願番号	特願平10-193361	(73) 特許権者	000194893
(22) 出願日	平成10年7月8日(1998.7.8)		ホンザキ電機株式会社
(65) 公開番号	特開2000-23845(P2000-23845A)		愛知県豊明市栄町南館3番の16
(43) 公開日	平成12年1月25日(2000.1.25)	(74) 代理人	100096840
審査請求日	平成13年4月18日(2001.4.18)		弁理士 後呂 和男
		(74) 代理人	100097032
			弁理士 ▲高▼木 芳之
		(72) 発明者	安部 正行
			愛知県豊明市栄町南館3番の16 ホンザ
			キ電機株式会社内
		(72) 発明者	佐伯 龍雄
			愛知県豊明市栄町南館3番の16 ホンザ
			キ電機株式会社内

最終頁に続く

(54) 【発明の名称】 給茶機

(57) 【特許請求の範囲】

【請求項1】

茶葉が収容された茶漉しに向けて湯を吐出することでお茶を注出する給湯機構と、茶漉しの茶殻を廃棄して茶葉の貯溜されたキャニスタから新たな茶葉を供給する茶葉交換機構とを備えるとともに、注出位置付近の空気を引いて外部に排出させる蒸気抜きファンが備えられた給茶機において、

前記茶漉しや前記キャニスタの茶葉供給部を駆動する駆動源となるモータが、前記蒸気抜きファンにより引かれた空気の流通経路に臨んで配設されていることを特徴とする給茶機。

【請求項2】

前記茶漉しや前記キャニスタの茶葉供給部の駆動を制御すべく制御部材等を収納した電装箱が、前記空気の流通経路に臨んで配設されていることを特徴とする請求項1記載の給茶機。

【発明の詳細な説明】

【0001】

【発明の属する技術分野】

本発明は給茶機に関し、特に駆動源となるモータの冷却構造に改良を加えた給茶機に関する。

【0002】

【従来の技術】

10

20

茶葉を利用した給茶機の一例を示すと、以下のようなものが知られている。このものは、給湯口が臨んだ注出位置に、茶葉を入れる茶漉しが反転駆動可能に設けられるとともに、この茶漉しの上方に、茶葉を貯留しかつ茶葉を定量ずつ供給可能な茶葉供給部を備えたキャニスタが設けられ、茶葉を収容した茶漉しに向けて給湯口から定量の湯を吐出することでお茶が注出され、注出が所定回数行われたら茶漉しが反転されることで茶殻が廃棄され、新たな茶葉が茶漉しに入れられることで注出が再開される。また、お茶が注出された場合に立ち上がった蒸気がキャニスタに侵入すると茶葉が湿気る原因となるので、注出位置付近に蒸気抜きファンを配し、立ち上がった蒸気を引いて例えば本体の天井面から外部に排出するようにしている。

#### 【 0 0 0 3 】

10

##### 【 発明が解決しようとする課題 】

ところで、上記した茶漉しやキャニスタの茶葉供給部は、モータを駆動源として駆動されるのであるが、このモータは比較的大型であって発熱量も大きいため冷却を必要とする。そのため従来、モータ冷却用のファンを別途に装備する等で対応していたが、それだけ構造が複雑化するし、給茶機的大型化にも繋がるという問題があった。

本発明は上記のような事情に基づいて完成されたものであって、その目的は、冷却用ファン等の格別の冷却用装置を備えることなくモータを冷却できるようにするところにある。

#### 【 0 0 0 4 】

##### 【 課題を解決するための手段 】

上記の目的を達成するための手段として、請求項 1 の発明は、茶葉が収容された茶漉しに向けて湯を吐出することでお茶を注出する給湯機構と、茶漉しの茶殻を廃棄して茶葉の貯溜されたキャニスタから新たな茶葉を供給する茶葉交換機構とを備えるとともに、注出位置付近の空気を引いて外部に排出させる蒸気抜きファンが備えられた給茶機において、前記茶漉しや前記キャニスタの茶葉供給部を駆動する駆動源となるモータが、前記蒸気抜きファンにより引かれた空気の流通経路に臨んで配設されている構成としたところに特徴を有する。

20

請求項 2 の発明は、請求項 1 の発明において、前記茶漉しや前記キャニスタの茶葉供給部の駆動を制御すべく制御部材等を収納した電装箱が、前記空気の流通経路に臨んで配設されているところに特徴を有する。

#### 【 0 0 0 5 】

30

##### 【 発明の作用及び効果 】

###### < 請求項 1 の発明 >

蒸気抜きファンにより引かれた空気は、その流通経路に臨んだモータに接触しつつ流通して外部に排出される。特に注出時以外のときに引かれる空気は蒸気を含んでいなくて比較的低温であるから、モータを有効に冷却することができる。すなわち、モータを冷却するに際して冷却用ファン等の格別の冷却装置を別途に設ける必要がないから、簡単な構造でかつ小型の給茶機を実現することができる。

###### < 請求項 2 の発明 >

電装箱も蒸気抜きファンにより引かれた空気により併せて冷却でき、信頼性の高い駆動制御を期することができる。

40

#### 【 0 0 0 6 】

##### 【 発明の実施の形態 】

以下、本発明の一実施形態を図 1 ないし図 1 4 に基づいて説明する。

まず、本実施形態に係る給茶機の全体的な構造を図 1 ないし図 4 により説明する。符号 1 は給茶機の本体であって、上部側が前面に張り出した縦長の箱形に形成され、底面の四隅に設けられた脚 2 によって支持されており、張り出した部分の前面の開口に、扉 3 がヒンジ 4 を介して開閉可能に装着されている。本体 1 内には、右側の前面から奥面に向けて L 形のパネル 5 が設けられ、パネル 5 の内側（右側）が機械室 6（図 1 2 参照）となっているとともに、外側の底部に給水カセット 7 が収納可能とされている。機械室 6 の奥側の上部には、ヒータを備えて湯を貯留しておくための貯湯タンク 9 が配置されており、上記し

50

た給水カセット7からポンプ(図示せず)を介して水が補給されるようになっている。

【0007】

パネル5の前面部5Aの上部位置には、茶葉を貯蔵するキャニスタ11が設けられている。キャニスタ11の下部には、図5に示すように、茶葉を掬って所定量ずつ落下させることのできる定量ドラム12を内蔵した茶葉供給部13が設けられ、その下端の茶葉供給口14が開閉可能なシャッタ15で覆われている。貯湯タンク9からは、図示しない電磁弁を介した給湯管16が引き出されてパネル5の前面部5Aから突出し、その突出端にシャワー式の給湯口17が取り付けられて、上記の茶葉供給口14と並んで配設されている。

【0008】

パネル5の前面部5Aにおける茶葉供給口14と給湯口17の下方位置には、茶葉を收容する茶漉し19がファンネル20に取り付けられて設けられ、ファンネル軸21を中心として図3の左側に反転可能とされている。ファンネル20の下方位置には、湯呑み等の容器Aを載置する載置台22が取り付けられているとともに、上記した給水カセット7の前面に茶捨て容器23が設けられている。また、上記した機械室6内の手前側の位置には、ファンネル20の反転駆動、茶葉供給部13の定量ドラム12の回転駆動、並びにシャッタ15の開閉駆動を行うための駆動機構Kが装備されている。なお、ファンネル20の注出口20Aの側方には、貯湯タンク9から引き出された白湯の注出用の補助給湯管27が臨んでいる。また、注出口20Aと補助給湯管27の回りには、受けトレイ28が着脱可能に取り付けられている。

【0009】

さらに、詳細な構造を説明する。上記した本体1は、図6に示すように方形の底板30を備え、この底板30に上記したパネル5が立てられている。このパネル5は平面L字形に形成されていて、底板30の前縁における右側のほぼ2/3の領域から前面部5Aが立ち上がっており、前面部5Aの左縁から直角曲げされた側面部5Bが、底板30の奥縁にまで達している。パネル5における前面部5Aと側面部5Bのコーナ部分の上部側は、所定領域にわたって切り欠かれていて、後記する電装箱37の受け部31が形成されている。前面部5Aの上縁には、切り欠き部分を含む全幅にわたって奥側に直角曲げされたフランジ32Aが形成され、また側面部5Bの上縁には、残余部分のみに左側に直角曲げされたフランジ32Bが形成されている。

【0010】

また、底板30の右側と左側の端縁には、側板33, 34が立てられて取り付けられるようになっている。両側板33, 34は、それぞれ下縁の長さが底板30の奥行き寸法にほぼ等しく、下縁から全高のほぼ1/3上がった位置から上縁にわたって、前方に所定寸法出っ張った段付き形状とされている。

両側板33, 34のうち右側の側板33には、その前方に出っ張った端縁に、上記した扉3が予め装着されるようになっている。一方、左側の側板34には、その後縁側が直角曲げされることで後面板35が一体に形成されている。

【0011】

上記した両側板33, 34を底板30に立てて固定することにより、扉3を含めた本体1の周壁が形成される。ここで、後面板35と右側板33が直角に突き合わされるコーナ部分の固定構造に工夫が凝らされている。すなわち図7に示すように、後面板35の突き合わせ端縁35Aは、手前側に引っ込んだ段付き状に形成されていて、右側板33の直角曲げされた奥縁33Aが段付き面に重ねられてネジ36で止められることにより固定されている。このような固定構造を採用すると、ネジ36の頭部が後面板35から飛び出さないため、本体1の後面を壁面等に密着させて設置することができる。また、ネジ止めする際に、右側板33の奥縁33Aのエッジ部分が後面板35の本体部分に食い込むことが避けられ、塗装の剥がれ等による錆の発生が防止できるとともに、段付き形状としたことによりコーナ部分の強度増が図られる。

また、右側板33に扉3を予め取り付け、また左側板34に後面板35を一体に設けた構

10

20

30

40

50

造としたことにより、メンテナンス等を行うに際して、本体 1 を分解する作業が容易となる。

#### 【 0 0 1 2 】

上記したパネル 5 に切り欠かれた受け部 3 1 には、各種制御装置等を収納した電装箱 3 7 が取り付けられるようになっている。この電装箱 3 7 は、奥行き方向に細長いほぼ直方体状に形成されているが、正面から見た右側の側面 3 7 A が、奥行き方向に向けて次第に幅が狭くなるように斜めに形成されている。この電装箱 3 7 は、図 6 の鎖線及び図 8 に示すように、右側の底面部分がパネル 5 の受け部 3 1 で受けられつつ前面から挿入され、パネル 5 の前面部 5 A 及び側面部 5 B のフランジ 3 2 A , 3 2 B、並びに本体 1 の左側板 3 4 のフランジ 3 4 A が電装箱 3 7 の上面に当てられてネジ 3 8 で止めることにより固定され

10

#### 【 0 0 1 3 】

すなわち電装箱 3 7 は、パネル 5 の受け部 3 1 で受けられつつネジ止めされるようになっているから、ネジ止めする部分の負荷が軽減されてその強度が比較的小さくて済み、構造の簡略化、ひいては給茶機の本体 1 の軽量化を図ることができる。また電装箱 3 7 の主に右側面 3 7 A が、パネル 5 の一部を構成することになるので、パネル 5 を形成する板材の量を節約することができる。

なお、上記した本体 1 の天井の開口には、図 6 に示すように天板 4 0 が被着されるようになっており、この天板 4 0 には、パネル 5 の前面部 5 A の少し後方位置においてヒンジを介して開閉可能な蓋部 4 1 が設けられている。

20

#### 【 0 0 1 4 】

パネル 5 の前面部 5 A の上部側には、上記のようにキャニスタ 1 1 が取り付けられている。キャニスタ 1 1 は、図 5 に示すように、上面側が大きく開口した箱状をなし、下部の茶葉供給部 1 3 には既述した定量ドラム 1 2 が回転可能に収容されている。この定量ドラム 1 2 は、同図 ( B ) に示すように、アウトドラム 4 3 とインナドラム 4 4 とから構成されており、両者は一体的に回転可能であるとともに、インナドラム 4 4 をアウトドラム 4 3 内で相対的に回転させることによって、両者の間に構成される収容凹部 4 5 の大きさが調節可能とされている。このインナドラム 4 4 の回転操作は、同図 ( A ) に示すように、キャニスタ 1 1 の前面に突出した摘み 4 6 によって行われ、この摘み 4 6 は矢印形に形成されている一方、茶葉供給部 1 3 の外表面には、収容凹部 4 5 の大きさ、すなわち茶葉の供給量を示す目盛り 4 7 が形成されていて、回転操作の摘み 4 6 が目盛り 4 7 を指す指示矢を兼用している。

30

#### 【 0 0 1 5 】

このキャニスタ 1 1 の上面の開口には蓋板 4 9 が奥側への開閉可能に設けられており、キャニスタ 1 1 は、蓋板 4 9 がパネル 5 の前面部 5 A の上縁とほぼ面一となる位置でネジ止めされて取り付けられている。蓋板 4 9 の支持部分の構造は、図 9 に示すように、蓋板 4 9 の奥縁の両端に軸 5 0 が横向きに突設されている一方、キャニスタ 1 1 の背面の上縁には、背面側に開口した一对の軸受溝 5 1 が形成されている。そして蓋板 4 9 は、両軸 5 0 を軸受溝 5 1 内に背面側から嵌めて手前に倒すことで被せられ、キャニスタ 1 1 が取り付けられた場合に、パネル 5 の前面部 5 A で軸受溝 5 1 が閉じられることで、蓋板 4 9 が軸

40

5 0 回りに回転可能に取り付けられた状態となる。上記したように、本体 1 の天板 4 0 の蓋部 4 1 を開けることでキャニスタ 1 1 の上面が開放されるので、引き続いてキャニスタ 1 1 の蓋板 4 9 を開けることで、キャニスタ 1 1 内に新たな茶葉を入れることができる。

またキャニスタ 1 1 の背面には、図 9 に示すように、前方に引っ込んだ凹部 5 2 が形成されている。

#### 【 0 0 1 6 】

上記した機械室 6 の手前側の位置には駆動機構 K が収納されており、続いて駆動機構 K 並びにその収納構造を図 1 0 ないし図 1 2 により説明する。

パネル 5 の前面部 5 A の裏面側には、図 1 2 に示すように、所定間隔を開けてベース板 5

50

3が取り付けられている。ベース板53の表面側(同図の左側)の上部には、モータ54とこれに連結された減速機構55が取り付けられており、モータ54の一部が、図9にも示すように、パネル5の前面部5Aに開口された窓孔56を通してその前方に突出し、キャニスタ11の裏面の凹部52内に収まるようになっている。減速機構55の出力軸57の前端側は、同窓孔56を通して突出して、上記した茶葉供給部13の定量ドラム12と一体回転可能に連結されている。この出力軸57には、シャッタ15と一体回転可能なシャッタ軸58に設けられたフォロワ部58Aと係合して、シャッタ15を開閉制御する第1カム59が固定されている。

**【0017】**

すなわち定量ドラム12は当初、図5(B)に示すように、収容凹部45を同図のほぼ右側に向けた姿勢にあり、モータ54が起動されると、定量ドラム12が同図の反時計回り方向に回転して、途中で茶葉が収容凹部45に入れられ、収容凹部45が下向きとなったところで、第1カム59の機能によりシャッタ15が閉鎖付勢用のバネ60の付勢力に抗して開放され、1回転したところでモータ54が停止するとともに、シャッタ15が閉じられるようになっている。

**【0018】**

ファンネル20の反転駆動側については、ファンネル20の一端(図3の左側)に固定された前記のファンネル軸21が、パネル5の前面部5Aを貫通して回転自由に支持されている。一方、上記した減速機構55の出力軸57の後端が、ベース板53を貫通してその後面に突出し、そこに第2カム62が固定されている。この第2カム62の背面における軸心から偏心した位置には、作動リンク63の上端が連結され、下端に設けられたピン64が、ファンネル軸21と一体回動可能に設けられたアクチュエータ65と係合されている。また、作動リンク63の側方にはストッパレバー66が支持され、その上端が第2カム62と係合している。

**【0019】**

すなわちファンネル20は当初、茶漉し19が上を向いた水平姿勢を取っており、モータ54の起動に伴い出力軸57が駆動されると、第2カム62が図11の時計回り方向に回転することで作動リンク63が下降して、アクチュエータ65を介してファンネル20が、図3の反時計回り方向に反転される(同図の2点鎖線)。出力軸57がさらに回転されると、今度は作動リンク63が上昇することで、アクチュエータ65を逆方向に回転させつつファンネル20が元位置側に回動し、その途中で、第2カム62の機能によりストッパレバー66がストップ位置に揺動進出して、アクチュエータ65に係止することで、茶漉し19が斜め上方を向いて茶葉供給口14の直下に対応する姿勢で停止する(図3の1点鎖線)。さらに出力軸57が回転されると、ストッパレバー66が退避することで、アクチュエータ65を回動させつつファンネル20が元位置に回動復帰するようになっている。

**【0020】**

パネル5の前面部5Aにおけるキャニスタ11とファンネル20の配設位置の間の位置には、図3に示すように蒸気抜き孔68が開口され、蒸気抜き孔68の裏面側に蒸気抜きファン69が設けられている。この蒸気抜きファン69は、図12に示すように、上記したベース板53から切り起こし形成された上下一対のブラケット70にネジ止めされて取り付けられている。一方、本体1の天板40における奥縁側には、排気孔72が形成されている。

従って蒸気抜きファン69が駆動されると、茶漉し19の上方付近に立ち上った蒸気が蒸気抜き孔68を通して引かれて、パネル5の前面部5Aとベース板53の間の形成された流通空間74を上昇し、本体1内の天井部に至ったのち上記した排気孔72から排出されるようになっている。なお、蒸気抜きファン69で引かれなかった蒸気の一部は、天板40の蓋部41の左端部や、右側板33の手前側の上部に設けられた排気孔73から外部に排出できるようになっている。

**【0021】**

10

20

30

40

50

本体 1 の左側板 3 4 とパネル 5 の側面部 5 B との間の底部側には、上記したように給水カセット 7 の収納空間 7 5 が構成されている。給水カセット 7 は合成樹脂製であって、図 1 3 に示すように、横幅が狭くて奥行きが深い形状に形成されており、奥まで押し込まれた状態で手前側の面がパネル 5 の前面部 5 A とほぼ面一となって、収納空間 7 5 内にぴったりと収まる大きさとなっている（図 4 参照）。

給水カセット 7 の上面の奥側には取っ手 7 7 が形成されているとともに、上面の手前側に補充口が開き、ここに吸込管 7 9 が垂下状に設けられたキャップ 8 0 が取り付けられ、このキャップ 8 0 に、接続具 8 1 が抜き差し可能に取り付けられるようになっている。

#### 【 0 0 2 2 】

一方、上記した貯湯タンク 9 の給水口には、ポンプ（図示せず）の介設された補給ホース 8 2 が接続され、その先端がパネル 5 の側面部 5 B を貫通して突出し、接続具 8 1 に接続されている。また貯湯タンク 9 から引き出されたオーバフローホース 8 3 が同じく側面部 5 B を貫通して同接続具 8 1 に接続されている。そして、接続具 8 1 がキャップ 8 0 に接続された状態でポンプが駆動されると、給水カセット 7 内の水が汲み上げられて、貯湯タンク 9 に補給されるようになっている。また、貯湯タンク 9 からオーバフローした湯は、オーバフローホース 8 3 により給水カセット 7 に戻されるようになっている。

#### 【 0 0 2 3 】

給水カセット 7 の前面には、茶捨て容器 2 3 が配設されている。この茶捨て容器 2 3 は合成樹脂製であって、図 1 3 に示すように上面開口の箱形に形成されている。

茶捨て容器 2 3 の取付構造は、以下のようである。上記した給水カセット 7 の収納空間 7 5 における底面の前縁には、図 1 4 に示すように、断面山形となった係止突部 8 5 が一体的に形成されている。一方、茶捨て容器 2 3 の後面の下縁には、上記した係止突部 8 5 に嵌合可能な係止凹部 8 6 が形成されている。また、給水カセット 7 の前面には、少し斜め上方を向いた嵌合突条 8 7 が幅方向に形成されているとともに、茶捨て容器 2 3 の後面には、嵌合突条 8 7 が嵌合可能な長孔 8 8 が形成されている。

#### 【 0 0 2 4 】

したがって茶捨て容器 2 3 は、図 1 4 ( A ) に示すように、斜め姿勢にして係止凹部 8 6 を係止突部 8 5 に載せたのち、上部側を給水カセット 7 側に向けて起こして、長孔 8 8 を嵌合突条 8 7 に引っ掛けるようにして嵌めると、給水カセット 7 の手前において直立姿勢で支持される。また本体 1 の扉 3 を閉めると、同図 ( B ) に示すように、その下縁が茶捨て容器 2 3 の前面の上縁に係止する。扉 3 の揺動端には、図 2 に示すように上下一対のマグネット 9 0 が装着され、左側板 3 4 の端縁に吸着されることで扉 3 は閉鎖状態に保持されるようになっており、これにより扉 3 の閉鎖時には茶捨て容器 2 3 が簡単には外れない構造となっている。

#### 【 0 0 2 5 】

本実施形態は上記のような構造であって、続いてその作用を説明する。

お茶を注出する場合には、載置台 2 2 に容器 A を置いた後、扉 3 の前面に設けられたお茶スイッチ 2 5 を操作すると、図 3 の実線に示す茶葉の入られた茶漉し 1 9 に向けて給湯口 1 7 から所定量の湯が吐出され、ファンネル 2 0 の注出口 2 0 A からお茶が注出されて容器 A に入れられる。なお、お湯スイッチ 2 6 を操作すると、補助給湯管 2 7 から所定量の白湯が直接に容器 A に注がれる。お茶または白湯が注出されると、その都度ポンプが駆動されて給水カセット 7 から貯湯タンク 9 に清水が補給される。

#### 【 0 0 2 6 】

お茶の注出が所定回数（例えば 5 回）行われると、駆動機構 K のモータ 5 4 が起動されて、既述したようにファンネル 2 0 すなわち茶漉し 1 9 が茶捨て容器 2 3 側に反転駆動されて（図 3 の 2 点鎖線）、茶殻が茶捨て容器 2 3 内に廃棄される。引き続いて、茶漉し 1 9 が元位置に復帰する途中において、同図の 1 点鎖線に示すように、斜め姿勢で茶葉供給口 1 4 の直下に停止し、定量ドラム 1 2 の回転とシャッタ 1 5 の開放によって、設定した所定量の新たな茶葉が茶漉し 1 9 内に供給される。そののち茶漉し 1 9 が元位置に復帰して、次のお茶の注出が可能となる。

10

20

30

40

50

## 【0027】

上記の茶葉交換の際、モータ54が駆動されることに伴いモータ54が発熱する。このモータ54は、その一部がキャニスタ11の裏面の凹部52内に収納された状態で設けられているから、このモータ54の発熱が、キャニスタ11内に貯留された茶葉を外部から加熱乾燥することに機能する。すなわち、格別の乾燥装置を装備しなくてもキャニスタ11内に貯留された茶葉が湿気ることを抑制できる。なお図12に示されるように、キャニスタ11の凹部52の上部側とパネル5の前面部5Aとの間に溜まり空間52Aが形成されるようになっており、モータ54からの熱気が溜まり空間52Aに溜まった状態となつて、キャニスタ11内を加熱乾燥するのにより好都合となる。

## 【0028】

また、お茶や白湯を注出した際に蒸気が立ち上り、これがキャニスタ11内に侵入すると、茶葉が湿気ることになるので、給茶機が稼働されている間は、蒸気抜きファン69が駆動されている。これにより、蒸気が蒸気抜き孔68から引かれて、パネル5の前面部5Aとベース板53の間の流通空間74を通過して天井部の排気孔72から排出され、キャニスタ11への蒸気の侵入が防止されることは既述したとおりである。

## 【0029】

一方、お茶や白湯が注出されていないときには、蒸気抜きファン69の駆動により、比較的低温の空気が上記した蒸気抜きと同じ経路を辿って流通することになる。ここで、図12に示すように、モータ54はベース板53の表面側の上部に取り付けられ、また電装箱37は、受け部31に嵌められてパネル5の一部を構成するようにして取り付けられ、いずれも空気の流通空間74に臨んで配置されているから、同図及び図4の矢線に示すように比較的低温の空気が流通することに伴い、モータ54の過剰発熱が抑制され、また電装箱37も冷却される。

なお、茶葉が茶漉し19に供給されているときに、蒸気抜きファン69が駆動していると、飛散した茶葉の微粉末も併せて引かれて外部に排出されるおそれがあるので、茶葉の供給時には蒸気抜きファン69の駆動を停止するようにしてもよい。

## 【0030】

給水カセット7自体に清水を補充する場合は、以下のような手順で行う。まず扉3を開ける。そうすると、茶捨て容器23に対する扉3の係止が解除されるので、図14(A)に示すように、茶捨て容器23の長孔88を給水カセット7の嵌合突条87から引き抜きつつ持ち上げることで、茶捨て容器23を簡単に外すことができる。そののち、接続具81をキャップ80から抜き取り、取っ手77を持って引っ張ることによって、給水カセット7を機外に引き出すことができる。そうしたら、水場に行って、給水カセット7に清水を補充し、併せて茶捨て容器23内の茶殻を廃棄して洗浄すればよい。

## 【0031】

通常、給水カセット7に清水の補充が必要な場合は、茶捨て容器23内に茶殻が貯まってその廃棄と洗浄とが必要なタイミングでもある。この実施形態によれば、給水カセット7の前面に茶捨て容器23が配され、しかも給水カセット7を取り出す前に必然的に茶捨て容器23を取り出す構造となっているから、給水カセット7への清水の補充と、茶捨て容器23内の茶殻の廃棄とその洗浄を行う場合に、きわめて使い勝手の良いものとなっている。また、両者は給茶機の前面側から取り出せるので、給茶機の前面以外の側面のスペースも有効利用できる。

## 【0032】

上記の給水カセット7への清水の補充等を行うべく扉3を開いた場合に、茶漉し19、受けトレイ28さらには載置台22等を外して、併せて洗浄することが好ましい。

また、特にパネル5の前面部5Aには、茶葉の微粉末や、水滴が付着しやすいので、扉3を開けた場合に拭き掃除することが好ましい。その場合、パネル5の前面部5Aが1枚板により形成されているから、掃除がきわめてやりやすい。

## 【0033】

以上説明したように本実施形態によれば、パネル5の前面部5Aとベース板53との間に

10

20

30

40

50

、蒸気抜きファン 69 により引かれた空気を流通させる流通空間 74 が構成され、この流通空間 74 に臨むようにしてモータ 54 と電装箱 37 が配されているから、特に給湯時以外には比較的低温の空気をモータ 54 と電装箱 37 に接触させつつ流通させることができ、モータ 54 の過剰な発熱を抑え、また電装箱 37 を冷却することができる。モータ 54 や電装箱 37 の冷却用に格別なファン等を設けることが不要となるから、給茶機の構造の単純化、かつ小型化を図ることができる。

なお本発明は上記記述及び図面によって説明した実施形態に限定されるものではなく、その要旨を逸脱しない範囲内で種々変更して実施することができる。

【図面の簡単な説明】

【図 1】 本発明の一実施形態に係る給茶機の斜視図

10

【図 2】 扉を開いた状態の斜視図

【図 3】 扉を除去した正面図

【図 4】 側板を除去した側面図

【図 5】 キャニスタの部分正面図

【図 6】 給茶機の本体の分解斜視図

【図 7】 後面板と右側板のコーナ部分の断面図

【図 8】 電装箱の配設構造を示す平面図

【図 9】 キャニスタの背面部分を示す斜視図

【図 10】 操作機構と駆動機構の関係を示す分解斜視図

【図 11】 駆動機構を示す背面図

20

【図 12】 その側面図

【図 13】 給水カセットと茶捨て容器の斜視図

【図 14】 茶捨て容器の着脱機構部分を示す部分側面図

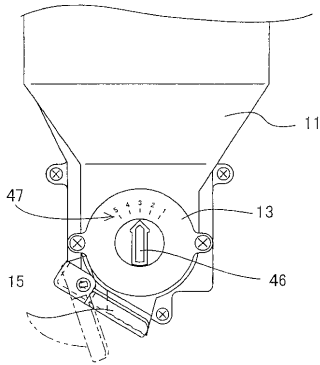
【符号の説明】

5 ... パネル    5 A ... 前面部    1 1 ... キャニスタ    1 3 ... 茶葉供給部    1 7 ... 給湯口    1 9 ... 茶漉し  
3 7 ... 電装箱    5 3 ... ベース板    5 4 ... モータ    6 8 ... 蒸気抜き孔    6 9 ... 蒸気抜きファン  
7 4 ... 流通空間    K ... 駆動機構

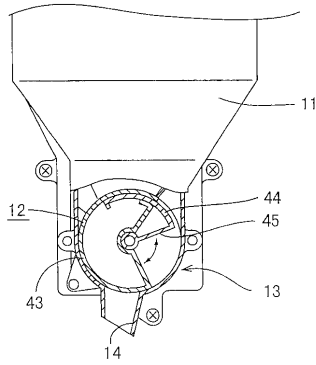


【 図 5 】

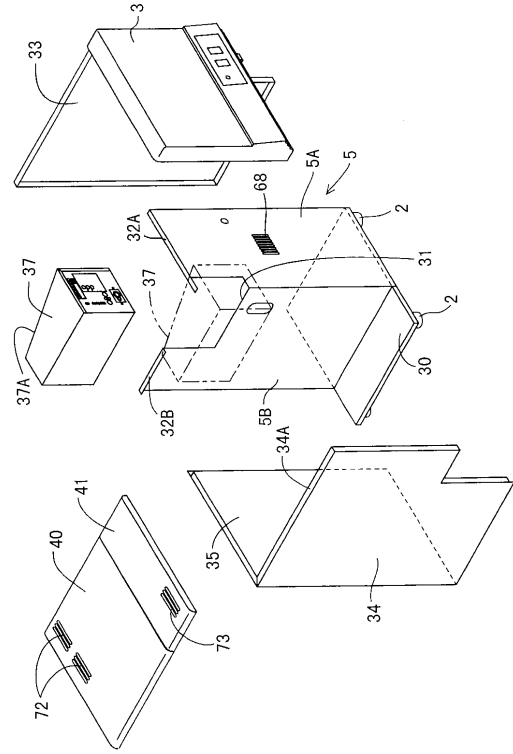
(A)



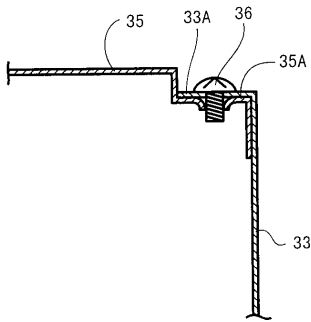
(B)



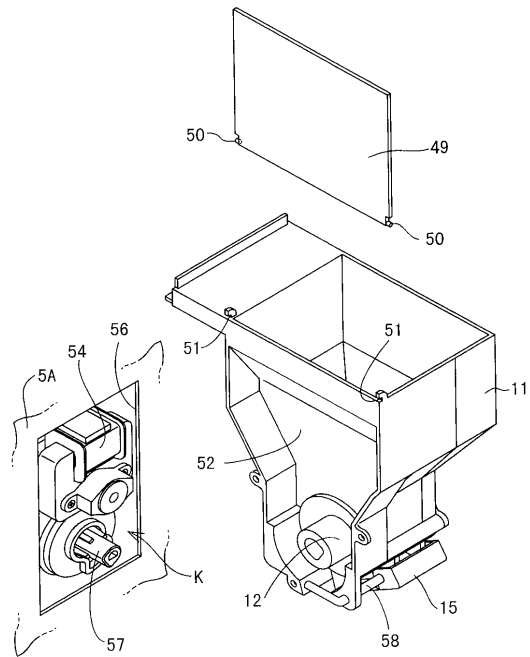
【 図 6 】



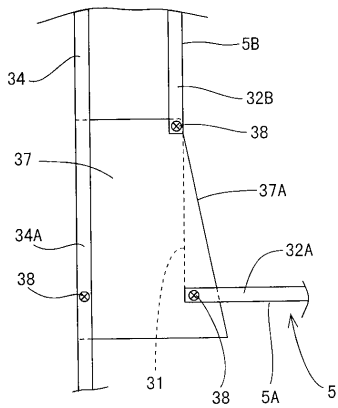
【 図 7 】



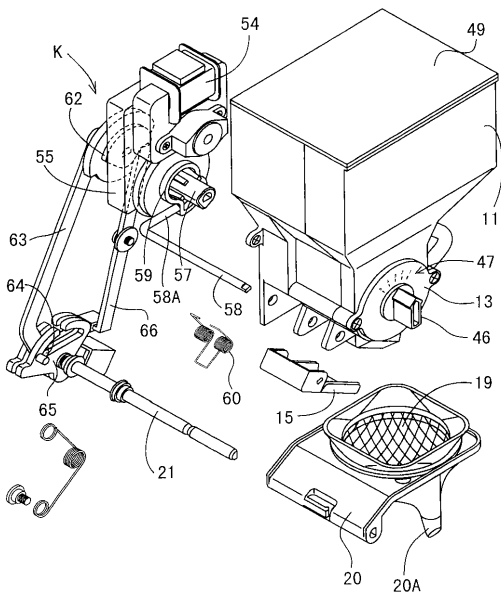
【 図 9 】



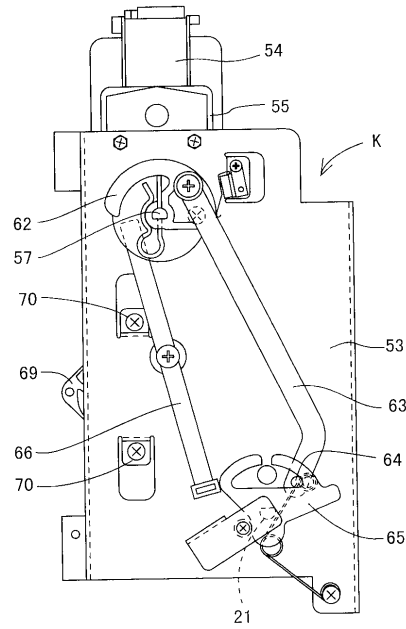
【 図 8 】



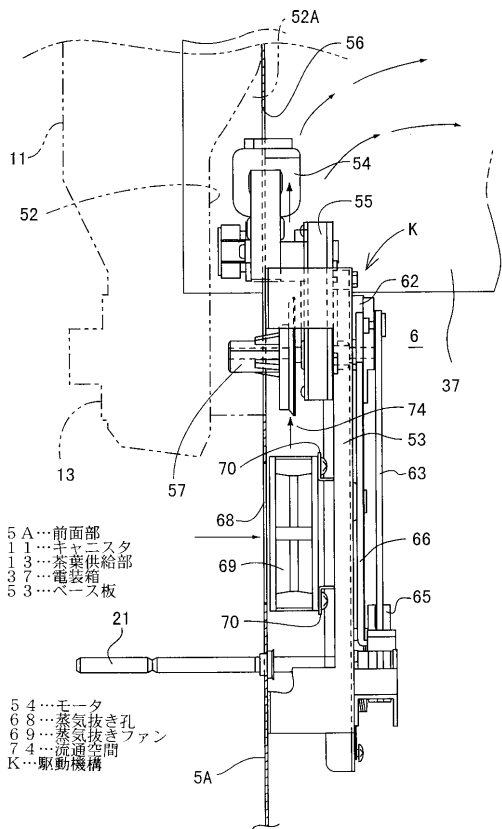
【図10】



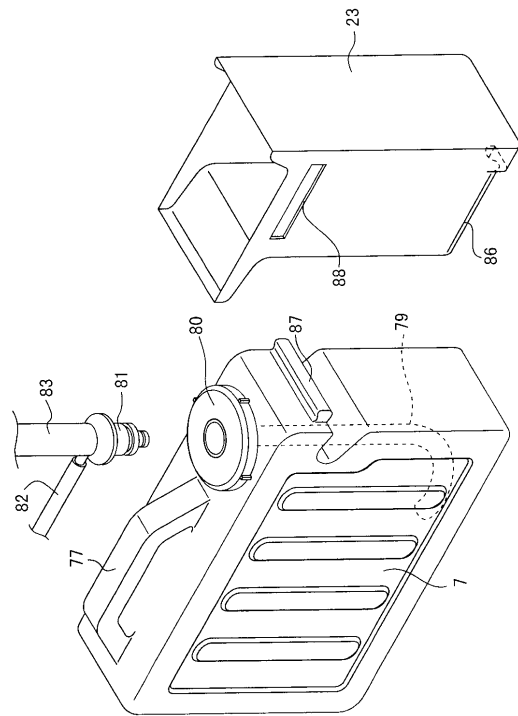
【図11】



【図12】

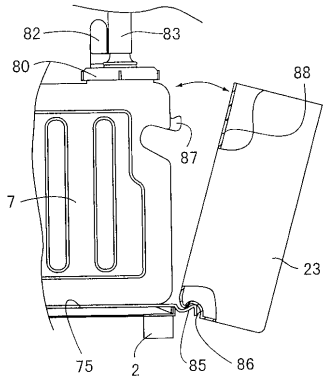


【図13】

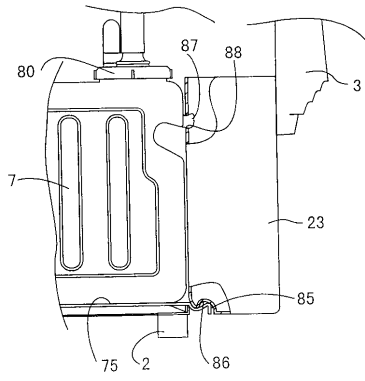


【 図 1 4 】

(A)



(B)



---

フロントページの続き

- (72)発明者 陶山 富夫  
愛知県豊明市栄町南館3番の16 ホシザキ電機株式会社内
- (72)発明者 島 剛史  
愛知県豊明市栄町南館3番の16 ホシザキ電機株式会社内
- (72)発明者 広沢 優  
愛知県豊明市栄町南館3番の16 ホシザキ電機株式会社内

審査官 松下 聡

- (56)参考文献 実開平05-048829(JP,U)  
特開平03-128016(JP,A)

- (58)調査した分野(Int.Cl.<sup>7</sup>, DB名)  
A47J 31/00