



(12) 实用新型专利

(10) 授权公告号 CN 201848142 U

(45) 授权公告日 2011.06.01

(21) 申请号 201020278148.9

(22) 申请日 2010.07.30

(73) 专利权人 鞍钢集团矿业公司

地址 114001 辽宁省鞍山市铁东区二一九路  
39号

(72) 发明人 余莹

(74) 专利代理机构 鞍山贝尔专利代理有限公司

21223

代理人 孔金满

(51) Int. Cl.

B01D 33/50(2006.01)

B01D 29/68(2006.01)

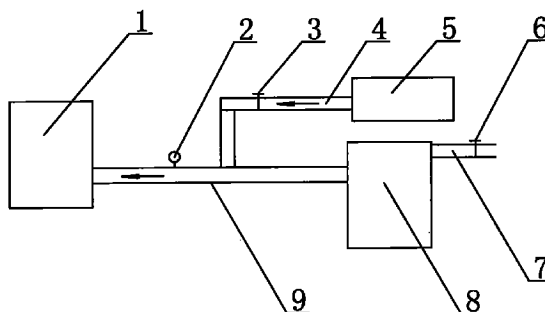
权利要求书 1 页 说明书 2 页 附图 1 页

(54) 实用新型名称

陶瓷过滤机转车清洗装置

(57) 摘要

本实用新型涉及陶瓷过滤机装置,特别涉及一种陶瓷过滤机转车清洗装置,包括设在陶瓷过滤板和滤芯之间的反冲洗管路,滤板压力表,在滤板压力表前接入加压空气管道与空压机相连接,在此加压空气管道中设置加压空气调节阀,在滤芯之前的反冲洗管路中设置反冲洗水阀门。加压空气的压力控制在 0.015 ~ 0.02MPa。工作方式是:在转车时关闭反冲洗水阀门,打开加压空气调节阀,采用加压空气替代反冲洗水对陶瓷板进行清洗,因陶瓷板的细孔本身含有水,通过加压空气达到对陶瓷板的清洗的目的。本实用新型的有益效果是:降低滤芯的消耗,消除反冲洗水水质、水压对陶瓷板的影响,同时减轻职工劳动强度,保证过滤机的利用系数和精矿水分。



1. 一种陶瓷过滤机转车清洗装置,包括设在陶瓷过滤板和滤芯之间的反冲洗管路,设在此管路中的滤板压力表,其特征在于在所述的滤板压力表前接入加压空气管道,此加压空气管道与空压机相连接,在此加压空气管道中设置加压空气调节阀门,在所述的滤芯之前的反冲洗管路中设置反冲洗水阀门。

## 陶瓷过滤机转车清洗装置

### 技术领域

[0001] 本实用新型涉及陶瓷过滤机装置,特别涉及一种陶瓷过滤机转车清洗装置。

### 背景技术

[0002] 陶瓷过滤机是钢铁企业矿山选别体系的一种脱水设备,它在转车时对反冲洗水的水质要求很高,反冲洗水必须通过滤芯进行水质过滤,随着陶瓷板使用周期的增加,陶瓷板漏眼增加,反冲洗水中含有精矿,容易堵滤芯,这样滤芯的更换频率增加,工人的劳动强度也增加,如果滤芯更换不及时,将影响过滤机的利用系数和精矿水分。

### 发明内容

[0003] 本实用新型的目的是为克服现有技术的不足,提供一种陶瓷过滤机转车清洗装置。采用加压空气替代反冲洗水,又因陶瓷板的细孔本身含有水,通过加压空气达到对陶瓷板的清洗的目的。

[0004] 本实用新型的目的是通过下述技术方案来实现的:

[0005] 本实用新型的陶瓷过滤机转车清洗装置,包括设在陶瓷过滤板和滤芯之间的反冲洗管路,设在此管路中的滤板压力表,其特征在于在所述的滤板压力表前接入加压空气管道,此加压空气管道与空压机相连接,在此加压空气管道中设置加压空气调节阀门,在所述的滤芯之前的反冲洗管路中设置反冲洗水阀门。

[0006] 所述加压空气的压力控制在 0.015 ~ 0.02MPa。

[0007] 本实用新型的工作方式是:在转车时关闭反冲洗水阀门,打开加压空气调节阀门,采用加压空气替代反冲洗水对陶瓷板进行清洗,因陶瓷板的细孔本身含有水,通过加压空气达到对陶瓷板的清洗的目的。

[0008] 本实用新型的有益效果是:降低滤芯的消耗,消除反冲洗水水质、水压对陶瓷板的影响,同时减轻职工劳动强度,保证过滤机的利用系数和精矿水分。

### 附图说明

[0009] 图 1 为本实用新型的结构示意图。

### 具体实施方式

[0010] 下面结合附图所给出的实施例,进一步说明本实用新型的具体实施方式。

[0011] 如图 1 所示,本实用新型的陶瓷过滤机转车清洗装置,包括设在陶瓷过滤板 1 和滤芯 8 之间的反冲洗管路 9,设在此反冲洗管路 9 中的滤板压力表 2,其特征在于在所述的滤板压力表 2 前接入加压空气管道 4,此加压空气管道 4 与空压机 5 相连接,在此加压空气管道 4 中设置加压空气调节阀门 3,在所述的滤芯 8 之前的反冲洗管路 7 中设置反冲洗水阀门 6。

[0012] 实施例

[0013] 所述加压空气的压力控制在 0.015 ~ 0.02MPa。

[0014] 本实用新型的工作方式是：在转车时关闭反冲洗水阀门 6，打开加压空气调节阀门 3，采用加压空气替代反冲洗水对陶瓷板 1 进行清洗，因陶瓷板的细孔本身含有水，通过加压空气达到对陶瓷板的清洗的目的。

[0015] 本实用新型的有益效果是：降低滤芯的消耗，消除反冲洗水水质、水压对陶瓷板的影响，同时减轻职工劳动强度，保证过滤机的利用系数和精矿水分。

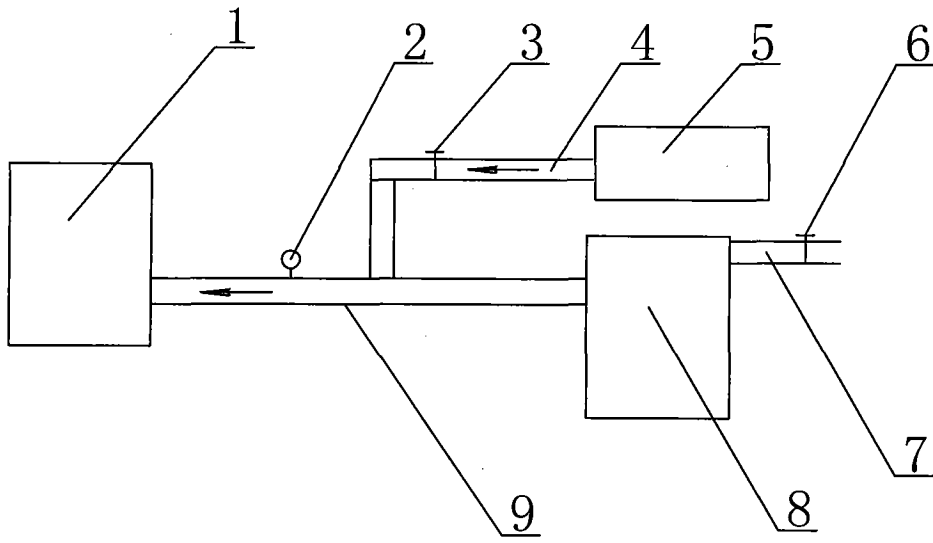


图 1