



## (12)实用新型专利

(10)授权公告号 CN 210156099 U

(45)授权公告日 2020.03.17

(21)申请号 201920493456.4

(22)申请日 2019.04.12

(73)专利权人 榆中天基建材销售有限公司

地址 730100 甘肃省兰州市榆中县小康营乡永红村下梁社63号

(72)发明人 李跃东 王宁州

(74)专利代理机构 北京轻创知识产权代理有限公司 11212

代理人 王新生

(51)Int.Cl.

G10D 3/18(2006.01)

(ESM)同样的发明创造已同日申请发明专利

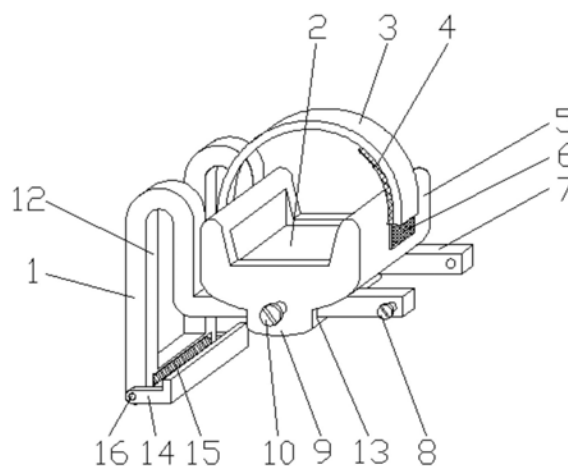
权利要求书1页 说明书3页 附图1页

### (54)实用新型名称

一种多功能折叠式二胡腰托

### (57)摘要

本实用新型公开一种多功能折叠式二胡腰托,包括二胡腰托挂架、二胡绑带、二胡支撑座、支撑座支撑架、连接座、腰托腰带、腰托挂架锁紧件和复位扭簧,所述二胡腰托挂架的上部设置有腰带卡槽,所述二胡腰托挂架卡装在腰托腰带上,所述二胡腰托挂架的一侧设置有两根支撑座支撑架,所述二胡支撑座的底部表面设置有连接座,所述连接座的内部开设有插接槽,所述插接槽设置为两个,且两个插接槽对称设置,两个所述插接槽与两根支撑座支撑架相配合,所述支撑座支撑架插接在插接槽的内部,本实用新型结构简单,在使用时可以根据不同身高和使用习惯来调整二胡距离人体之间的距离,使用更加的灵活方便。



1. 一种多功能折叠式二胡腰托,包括二胡腰托挂架(1)、二胡绑带(3)、二胡支撑座(5)、支撑座支撑架(7)、连接座(9)、腰托腰带(11)、腰托挂架锁紧件(14)和复位扭簧(15),其特征在于:所述二胡腰托挂架(1)的上部设置有腰带卡槽(12),所述二胡腰托挂架(1)卡装在腰托腰带(11)上,所述二胡腰托挂架(1)的一侧设置有两根支撑座支撑架(7),所述二胡支撑座(5)的底部表面设置有连接座(9),所述连接座(9)的内部开设有插接槽(13),所述插接槽(13)设置为两个,且两个插接槽(13)对称设置,两个所述插接槽(13)与两根支撑座支撑架(7)相配合,所述支撑座支撑架(7)插接在插接槽(13)的内部,所述支撑座支撑架(7)上远离腰带卡槽(12)的一端安装有限位螺丝(8),所述连接座(9)的一侧表面上安装有锁定螺丝(10),所述二胡支撑座(5)的顶部开设有二胡固定槽(2),所述腰托挂架锁紧件(14)通过转轴(16)与二胡腰托挂架(1)相连接,所述转轴(16)的表面上套装有复位扭簧(15)。

2. 根据权利要求1所述的一种多功能折叠式二胡腰托,其特征在于:所述二胡绑带(3)的一端通过螺丝固定在二胡支撑座(5)上靠近腰带卡槽(12)的一侧表面上,所述二胡绑带(3)的另一端缝合有魔术贴子面(4),所述二胡支撑座(5)上的另一侧表面固定有魔术贴母面(6)。

3. 根据权利要求1所述的一种多功能折叠式二胡腰托,其特征在于:两根所述支撑座支撑架(7)对称设置,且支撑座支撑架(7)与二胡腰托挂架(1)一体成型。

4. 根据权利要求1所述的一种多功能折叠式二胡腰托,其特征在于:所述连接座(9)与二胡支撑座(5)一体成型,所述二胡绑带(3)和腰托腰带(11)均设置为皮带。

## 一种多功能折叠式二胡腰托

### 技术领域

[0001] 本实用新型涉及二胡腰托技术领域，具体为一种多功能折叠式二胡腰托。

### 背景技术

[0002] 随着社会文化的进步，二胡深受广大群众的喜爱，发展迅速。各种新颖的演奏方式和演奏技巧层出不穷，最具创造性的就是站立演奏，深受广大二胡爱好者的青睐，使二胡在演奏风格上了新的阶段。站立演奏不可缺少的就是腰托，腰托的设计是否合理最为关键，直接影响演奏的效果。

[0003] 目前，二胡在站立演奏时，一般通过一个系在腰上的腰托对二胡的底部进行支撑，演奏者左手扶持琴杆来实现，而现有的二胡腰托结构较为简单，同时腰托的规格较为统一，无法根据个人的身高和习惯来对腰托进行调整，使用较为不方便。

### 实用新型内容

[0004] 本实用新型的目的在于提供一种多功能折叠式二胡腰托旨在改善现有的二胡腰托在使用时存在的问题。

[0005] 本实用新型是这样实现的：

[0006] 一种多功能折叠式二胡腰托，包括二胡腰托挂架、二胡绑带、二胡支撑座、支撑座支撑架、连接座、腰托腰带、腰托挂架锁紧件和复位扭簧，所述二胡腰托挂架的上部设置有腰带卡槽，所述二胡腰托挂架卡装在腰托腰带上，所述二胡腰托挂架的一侧设置有两根支撑座支撑架，所述二胡支撑座的底部表面设置有连接座，所述连接座的内部开设有插接槽，所述插接槽设置为两个，且两个插接槽对称设置，两个所述插接槽与两根支撑座支撑架相配合，所述支撑座支撑架插接在插接槽的内部，所述支撑座支撑架上远离腰带卡槽的一端安装有限位螺丝，所述连接座的一侧表面上安装有锁定螺丝，所述二胡支撑座的顶部开设有二胡固定槽，所述腰托挂架锁紧件通过转轴与二胡腰托挂架相连接，所述转轴的表面上套装有复位扭簧。

[0007] 进一步的，所述二胡绑带的一端通过螺丝固定在二胡支撑座上靠近腰带卡槽的一侧表面上，所述二胡绑带的另一端缝合有魔术贴子面，所述二胡支撑座上的另一侧表面固定有魔术贴母面。

[0008] 进一步的，两根所述支撑座支撑架对称设置，且支撑座支撑架与二胡腰托挂架一体成型。

[0009] 进一步的，所述连接座与二胡支撑座一体成型，所述二胡绑带和腰托腰带均设置为皮带。

[0010] 与现有技术相比，本实用新型的有益效果是：本实用新型在使用时，使用者先将腰托腰带穿戴到腰部，之后将二胡腰托挂架悬挂到腰托腰带上，此时腰托挂架锁紧件在复位扭簧的作用下逆向旋转并抵在腰托腰带的表面上，二胡腰托挂架在腰托挂架锁紧件的作用下被牢牢的固定在腰托腰带上，可以有效的避免在演奏过程中由于动作幅度较大造成二胡

腰托挂架滑落的问题,之后松开锁定螺丝,然后根据个人实际使用需求调整二胡支撑座距离身体的距离,在调整完成后将锁定螺丝拧紧,之后将二胡本体放置到二胡支撑座上的二胡固定槽的内部,然后将二胡绑带绕过二胡本体与并魔术贴母面相连接,通过二胡绑带可以使二胡本体更加牢固的固定在二胡支撑座上,本实用新型结构简单,在使用时可以根据不同身高和使用习惯来调整二胡距离人体之间的距离,使用更加的灵活方便。

### 附图说明

[0011] 为了更清楚地说明本实用新型实施方式的技术方案,下面将对实施方式中所需要使用的附图作简单地介绍,应当理解,以下附图仅示出了本实用新型的某些实施例,因此不应被看作是对范围的限定,对于本领域普通技术人员来讲,在不付出创造性劳动的前提下,还可以根据这些附图获得其他相关的附图。

[0012] 图1是本实用新型第一实施例的一种多功能折叠式二胡腰托的二胡腰托挂架立体结构示意图;

[0013] 图2是图1所示的一种多功能折叠式二胡腰托的整体结构示意图。

[0014] 图中:1、二胡腰托挂架;2、二胡固定槽;3、二胡绑带;4、魔术贴子面;5、二胡支撑座;6、魔术贴母面;7、支撑座支撑架;8、限位螺丝;9、连接座;10、锁定螺丝;11、腰托腰带;12、腰带卡槽;13、插接槽;14、腰托挂架锁紧件;15、复位扭簧;16、转轴。

### 具体实施方式

[0015] 为使本实用新型实施方式的目的、技术方案和优点更加清楚,下面将结合本实用新型实施方式中的附图,对本实用新型实施方式中的技术方案进行清楚、完整地描述,显然,所描述的实施方式是本实用新型一部分实施方式,而不是全部的实施方式。基于本实用新型中的实施方式,本领域普通技术人员在没有作出创造性劳动前提下所获得的所有其他实施方式,都属于本实用新型保护的范围。因此,以下对在附图中提供的本实用新型的实施方式的详细描述并非旨在限制要求保护的本实用新型的范围,而是仅仅表示本实用新型的选定实施方式。基于本实用新型中的实施方式,本领域普通技术人员在没有作出创造性劳动前提下所获得的所有其他实施方式,都属于本实用新型保护的范围。

[0016] 参照图1和图2所示,一种多功能折叠式二胡腰托,包括二胡腰托挂架1、二胡绑带3、二胡支撑座5、支撑座支撑架7、连接座9、腰托腰带11、腰托挂架锁紧件14和复位扭簧15,所述二胡腰托挂架1的上部设置有腰带卡槽12,所述二胡腰托挂架1卡装在腰托腰带11上,所述二胡腰托挂架1的一侧设置有两根支撑座支撑架7,所述二胡支撑座5的底部表面设置有连接座9,所述连接座9的内部开设有插接槽13,所述插接槽13设置为两个,且两个插接槽13对称设置,两个所述插接槽13与两根支撑座支撑架7相配合,所述支撑座支撑架7插接在插接槽13的内部,所述支撑座支撑架7上远离腰带卡槽12的一端安装有限位螺丝8,所述连接座9的一侧表面上安装有锁定螺丝10,所述二胡支撑座5的顶部开设有二胡固定槽2,所述腰托挂架锁紧件14通过转轴16与二胡腰托挂架1相连接,所述转轴16的表面上套装有复位扭簧15,本实用新型结构简单,在使用时可以根据不同身高和使用习惯来调整二胡距离人体之间的距离,使用更加的灵活方便。

[0017] 参照图1所示,所述二胡绑带3的一端通过螺丝固定在二胡支撑座5上靠近腰带卡

槽12的一侧表面上,所述二胡绑带3的另一端缝合有魔术贴子面4,所述二胡支撑座5上的另一侧表面固定有魔术贴母面6。

[0018] 参照图1所示,两根所述支撑座支撑架7对称设置,且支撑座支撑架7与二胡腰托挂架1一体成型。

[0019] 参照图1所示,所述连接座9与二胡支撑座5一体成型,所述二胡绑带3和腰托腰带11均设置为皮带。

[0020] 本实用新型的工作原理是:本实用新型在使用时,使用者先将腰托腰带11穿戴到腰部,之后将二胡腰托挂架1悬挂到腰托腰带11上(如图2所示),此时腰托挂架锁紧件14在复位扭簧15的作用下逆向旋转并抵在腰托腰带11的表面上,二胡腰托挂架1在腰托挂架锁紧件14的作用下被牢牢的固定在腰托腰带11上,可以有效的避免在演奏过程中由于动作幅度较大造成二胡腰托挂架1滑落的问题,之后松开锁定螺丝10,然后根据个人实际使用需求调整二胡支撑座5距离身体的距离,在调整完成后将锁定螺丝10拧紧,之后将二胡本体放置到二胡支撑座5上的二胡固定槽2的内部,然后将二胡绑带3绕过二胡本体与并与魔术贴母面6相连接,通过二胡绑带3可以使二胡本体更加牢固的固定在二胡支撑座5上,本实用新型结构简单,在使用时可以根据不同身高和使用习惯来调整二胡距离人体之间的距离,使用更加的灵活方便。

[0021] 以上所述仅为本实用新型的优选实施方式而已,并不用于限制本实用新型,对于本领域的技术人员来说,本实用新型可以有各种更改和变化。凡在本实用新型的精神和原则之内,所作的任何修改、等同替换、改进等,均应包含在本实用新型的保护范围之内。

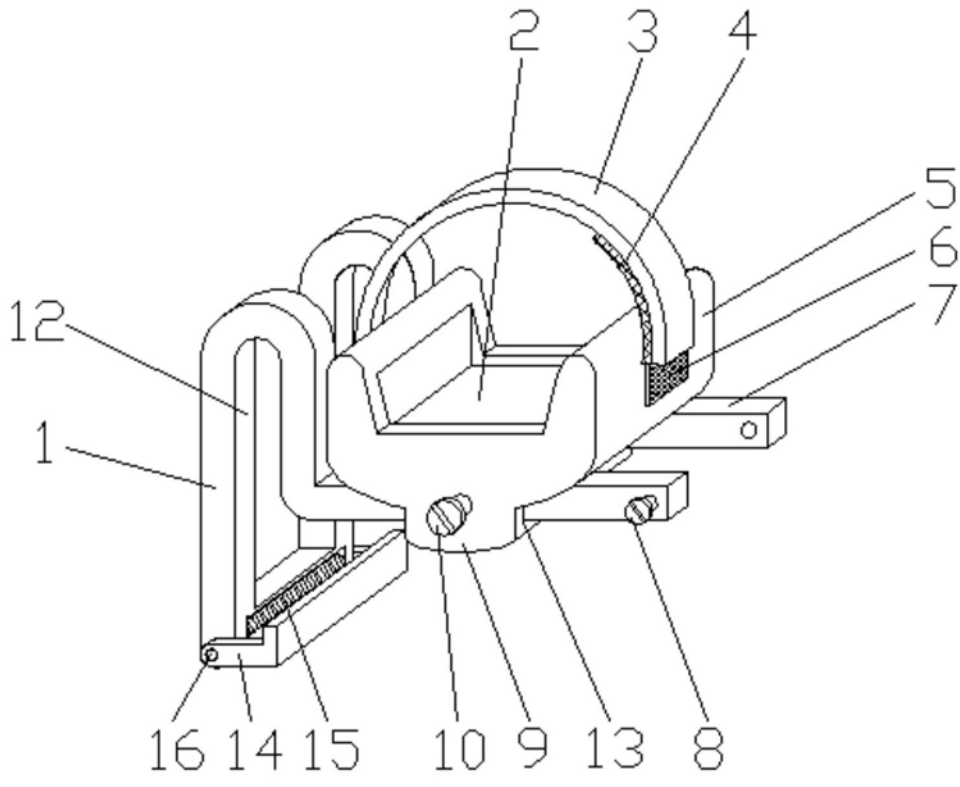


图1

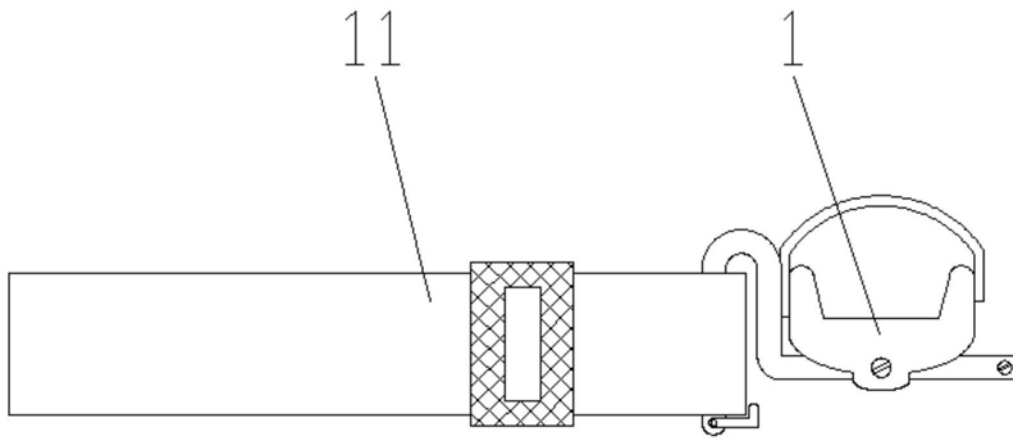


图2